

SOCIEDAD ANÓNIMA «AMKODOR»

**Dirección: calle P. Brovki, 8, 220013, Minsk
República de Belarús
teléfono: (+375-(0)17) 284-34-23, 284-34-25,
284-39-78, 288-26-23, 288-20-85, 232-14-15
tel/fax: (+375-(0)17) 232-20-34**



**ОТКРЫТОЕ АКЦИОНЕРНОЕ ОБЩЕ-
СТВО
«АМКОДОР»**

**Адрес: ул. П. Бровки, 8, 220013, г. Минск
Республика Беларусь
телефон: (+375-(0)17) 284-34-23, 284-34-
25,
284-39-78, 288-26-23, 288-20-85, 232-14-15
тел/факс: (+375-(0)17) 232-20-34**

**CATALOGO DE
UNIDADES
DE ENSAMBLAJE Y
DETALLES**



**КАТАЛОГ
СБОРОЧНЫХ ЕДИНИЦ
И ДЕТАЛЕЙ**

**Каток вибрационный самоходный Амкодор 6712А
Compactador vibratorio autopropulsado Amkodor 6712A**

2007 (I)

СОДЕРЖАНИЕ

1.	ПОРЯДОК ПОЛЬЗОВАНИЯ КАТАЛОГОМ	4
2.	НАЗНАЧЕНИЕ	4
3.	ТЕХНИЧЕСКАЯ ХАРАКТЕРИСТИКА	5
4.	ПЕРЕЧЕНЬ СБОРОЧНЫХ ЕДИНИЦ	7
5.	СБОРОЧНЫЕ ЕДИНИЦЫ И ДЕТАЛИ	9

ÍNDICE

1.	INSTRUCCIONES DE USO DEL CATÁLOGO	4
2.	DESTINACIÓN	4
3.	CARACTERÍSTICAS TÉCNICAS	6
4.	LISTA DE UNIDADES DE ENSAMBLAJE	8
5.	UNIDADES DE ENSAMBLAJE Y PIEZAS	9

1. ПОРЯДОК ПОЛЬЗОВАНИЯ КАТАЛОГОМ

Каталог содержит номенклатуру сборочных единиц и деталей, которые могут быть заказаны как запасные части для нужд эксплуатации и технического обслуживания шасси катка дорожного вибрационного самоходного АМКОДОР 6712А.

Для удобства пользования каталогом в нем приведен раздел «Перечень сборочных единиц» с указанием номеров рисунков, на которых размещены сборочные единицы.

В разделе «Сборочные единицы и детали» сборочные единицы с входящими в них деталями изображены на рисунках. Найдя на рисунке деталь (или сборочную единицу) и ее позицию, по спецификации к рисунку можно определить ее наименование и количество.

2. НАЗНАЧЕНИЕ

Каток предназначен для послойного уплотнения несвязных, песчаных и крупнообломочных грунтов при возведении насыпей автомобильных и железных дорог, строительстве аэродромных площадок, дамб, плотин и других земляных сооружений, уплотнения материалов дорожных оснований, укрепленных грунтов, гравийно (щебеночно) – песчаных смесей.

1. INSTRUCCIONES DE USO DEL CATÁLOGO

El catálogo contiene la lista de las unidades de montaje y piezas, que pueden ser pedidas como los repuestos para la explotación y el mantenimiento técnico del chasis del compactador vibratorio autopropulsado AMKODOR 6712A.

Para el uso más cómodo del catálogo hay un capítulo “Lista de unidades de montaje” con la indicación de la numeración de figuras en las cuales aparecen las unidades de montaje.

En el capítulo “Las unidades de montaje y piezas” aquellas aparecen en las figuras junto con las piezas que forman parte de ellas. Al encontrar la pieza (o la unidad) y su posición en el dibujo, se puede determinar su descripción y cantidad, tomando en consideración la especificación al dibujo.

El compactador está destinado para el apisonamiento de capa de suelos incoherentes, arenosos, detríticos durante la construcción de terraplenes de autovía y ferrocarril, la construcción de pistas en aeródromos, diques, presas y otras obras de terraplenar, así como para la compactación de los materiales de base para los caminos, la compactación de los suelos, las mezclas grava (ripio)-arenosas.

2. DESTINACIÓN

3.ТЕХНИЧЕСКАЯ ХАРАКТЕРИСТИКА

ОСНОВНЫЕ ПАРАМЕТРЫ И РАЗМЕРЫ

Тип катка	Самоходный вибрационный с ведущим вальцом и колесным модулем
Масса катка эксплуатационная, т	11,5

РАБОЧИЙ ОРГАН

Тип	Грунтовый вибрационный
Число вальцов, шт.	1
Диаметр вальца, мм	1500
Ширина уплотняемой полосы, мм	2100
Вынуждающая сила, кН	220/140
Частота колебаний вибратора, Гц	28/32
Линейное давление вальца, кг/см	26,2

ДВИГАТЕЛЬ

Тип двигателя	Д-245
Мощность двигателя номинальная, кВт	77,2

ВЕДУЩИЙ МОСТ

Главная передача	Одноступенчатый конический редуктор
Конечная передача	Одноступенчатый планетарный редуктор в ступице колеса
Дифференциал	Повышенного трения

ШИНЫ

Тип шины	21,3R24 HC10
Давление в шинах, МПа	0,16

РУЛЕВОЕ УПРАВЛЕНИЕ

Тип	Шарнирно-сочлененная рама с гидравлическим приводом, с гидравлической обратной связью
-----	---

Наименьший радиус поворота по наружному контуру следа, м

7

ГИДРОСИСТЕМА

Гидросистема хода

Тип	Гидрообъемная
Скорость, вперед/назад, км/ч:	
• рабочая	0 – 6
• транспортная	0 – 12
Подача насоса, л/мин	186

Давление настройки предохранительных клапанов, МПа 32

Гидросистема привода вибраторов

Тип	Гидрообъемная
Подача насоса, л/мин	110
Давление настройки клапанов, МПа	25

Гидросистема рулевого управления

Тип	Гидрообъемная
Подача насоса, л/мин	24
Давление настройки предохранительного клапана, МПа	16
Гидроцилиндры, количество/диаметр, ход, мм	2/80/250

ТОРМОЗА

Рабочая тормозная система	Замкнутый контур гидрообъемной системы хода
Стояночная тормозная система	Многодисковый, постоянно замкнутый механизм в «масле», с гидравлическим растормаживанием, встроенный в гидромотор привода вальца

ЗАПРАВОЧНЫЕ ЕМКОСТИ

Топливный бак, л	130
Картер двигателя, л	15
Система охлаждения, л	19
Гидробак, л	100

ГАБАРИТНЫЕ РАЗМЕРЫ

•длина, мм	5760
•ширина, мм	2320
•высота, мм	3485

3. CARACTERÍSTICAS TÉCNICAS DE LOS PARÁMETROS PRINCIPALES Y DIMENSIONES

Tipo del compactador	Autopropulsada vibratoria con el tambor motriz y el módulo de ruedas	Presión de ajuste de las válvulas de seguridad, MPa	
Masa de explotación del compactador, t	11,5	Sistema hidráulico de transmisión de vibradores	
ÓRGANO DE TRABAJO		Tipo	Hidrovolumétrico
Tipo	Vibratorio para el terreno	Capacidad de bomba, l/min	110
Cantidad de tambores, unidad	1	Presión de válvulas de seguridad, MPa	25
Diametro de tambor, mm	1500	Sistema hidráulico del mando de la dirección	
Ancho de área de trabajo, mm	2100	Tipo	Hidrovolumétrico
Fuerza obtenida, kN	221/140	Capacidad de bomba, l/min	24
Frecuencia de vibración de la vibradora, Hz	28/32	Presión de ajuste de la válvula de seguridad, MPa	16
Presión lineal del tambor, kg/cm	26,2	Cilindros hidráulicos, cantidad/diámetro, marcha, mm	2/80/250
MOTOR		FRENOS	
Tipo	D-245	Sistema de frenos de trabajo	Circuito cerrado del sistema hidrovolumétrico de marcha Mecanismo de múltiples discos permanentemente cerrado "en el lubricante", con desactivación hidráulica de frenos, el motor hidráulico de la transmisión del tambor incorporado
Potencia nominal del motor, kW	77,2	Sistema de frenos de estacionamiento	
PUENTE MOTRIZ		DEPÓSITOS DE LLENADO	
Transmisión principal	Reductor cónico de escalón único	Tanque de combustible, l	130
Transmisión final	Reductor planetario de escalón único en el cubo de la rueda	Cárter del motor, l	15
Diferencial	Del frotamiento elevado	Sistema de enfriamiento, l	19
NEUMÁTICOS		Depósito hidráulico, l	100
Tipo del neumático	21,3R24 HC10	DIMENSIONES	
Presión en los neumáticos, MPa	0,16	• largo, mm	5760
MANDO DE LA DIRECCIÓN		• ancho, mm	2320
Tipo	El bastidor acoplado con la transmisión hidráulica, con la retroacción hidráulica.	• altura, mm	3485
Mínimo radio del giro conforme al contorno exterior de las huellas de neumático, m	7		
SISTEMA HIDRÁULICO			
Sistema hidráulico de la marcha			
Tipo	Hidrovolumétrico		
Velocidad, adelante/atrás, km/h:			
• de trabajo	0 – 6		
• de transportación	0 – 12		
Capacidad de bomba, l/min	186		

4. ПЕРЕЧЕНЬ СБОРОЧНЫХ ЕДИНИЦ

6712A.00.00.000	Каток	10
6712A.00.10.000	Рама	12
BA-9002.11.01.300	Коробка клапанная	16
BA-9002.11.01.400	Коробка клапанная	18
BA-1202A.10.05.000	Колодка	20
ВГ-1202A.10.06.000	Блок гидрораспределителя	22
ВГ-1202Э.11.10.200	Блок гидрораспределителя	24
6712A.11.00.000	Агрегат силовой	26
ВГ-1202A.11.05.000	Установка калорифера	30
ВГ-1202A.11.09.000	Установка насосов	32
ВГ-1202A.11.10.000-01	Редуктор привода насосов	34
ВГ-1202A.14.00.000	Управление	40
6712A.16.00.000	Система топливная	42
6712A.16.01.000	Бак топливный	46
6712A.20.00.000	Валец	48
6712A.20.01.000	Вибровалец	50
6712A.20.02.000	Установка мотора	54
6712A.20.03.000	Рама передняя	56
ВГ-1202A.20.03.000	Установка скребка	58
ВГ-1202A.20.04.000	Шарнир сочленения	60
6712.21.00.000	Мост	62
6712.21.00.000	Мост	64
ВГ-1202A.21.00.100	Мост	66
6712A.40.00.000	Гидросистема	68
6712.70.00.000	Установка кулачков	72
6712A.19.00.000	Облицовка	74
6712A.19.09.000	Щит	78
6712A.19.12.000	Установка крышки	80
6712A.19.12.100	Крышка задняя	82
ВГ-1202Э.12.00.000	Установка кабины	84
ВГ-1202Э.12.01.000	Кабина	86
ВГ-1202Э.12.01.100	Подкабинник	88
6712.12.02.800	Блок управления	92
У7810.7-9.02.01.750-01	Привод гидроруля	96
У7810.7-9.01.00.000-01	Кабина	98
У7810.7-9.01.01.000-01	Дверь	110
У7810.7-9.01.01.600-01	Окно	112
6712A.90.00.000	Установка кондиционера	114
6712A.19.01.000	Установка компрессора	116
6712A.19.02.000	Доработка кабины	118
6712A.18.00.000	Электросистема	120
6712A.18.02.000	Электросистема подкабинника	122
У7810.7-9.01.42.000.01	Электросистема кабины	124

4. LISTA DE UNIDADES DE ENSAMBLAJE

6712A.00.00.000	Compactador.....	10
6712A.00.10.000	Bastidor.....	12
VA-9002.11.01.300	Caja de válvulas.....	16
VA-9002.11.01.400	Caja de válvulas.....	18
VA-1202A.10.05.000	Bloque.....	20
VG-1202A.10.06.000	Bloque de distribuidor hidráulico.....	22
VG-1202E.11.10.200	Bloque de distribuidor hidráulico.....	24
6712A.11.00.000	Grupo motopropulsor.....	26
VG-1202A.11.05.000	Calorífero.....	30
VG-1202A.11.09.000	Equipo de bombas.....	32
VG-1202A.11.10.000-01	Reductor de transmisión de bombas.....	34
VG-1202A.14.00.000	Mando.....	40
6712A.16.00.000	Sistema de combustible.....	42
6712A.16.01.000	Tanque de combustible.....	46
6712A.20.00.000	Tambor.....	48
6712A.20.01.000	Tambor vibratorio.....	50
6712A.20.02.000	Equipo de motor.....	54
6712A.20.03.000	Bastidor delantero.....	56
VG-1202A.20.03.000	Instalación de la escrapa.....	58
VG-1202A.20.04.000	Articulación de acopladura.....	60
6712.21.00.000	Puente.....	62
6712.21.00.000	Puente.....	64
VG-1202A.21.00.100	Puente.....	66
6712A.40.00.000	Sistema hidráulico.....	68
6712.70.00.000	Instalación de levas.....	72
6712A.19.00.000	Forro.....	74
6712A.19.09.000	Panel protector.....	78
6712A.19.12.000	Instalación de la tapa.....	80
6712A.19.12.100	Tapa trasera.....	82
VG-1202E.12.00.000	Instalación de cabina.....	84
VG-1202E.12.01.000	Cabina.....	86
VG-1202E.12.01.100	Bastidor de cabina.....	88
6712.12.02.800	Bloque de mando.....	92
U7810.7-9.02.01.750-01	Transmisión de dirección hidráulica.....	96
U7810.7-9.01.00.000-01	Cabina.....	98
U7810.7-9.01.01.000-01	Puerta.....	110
U7810.7-9.01.01.600-01	Ventana.....	112
6712A.90.00.000	Instalación del acondicionador de aire.....	114
6712A.19.01.000	Instalación del compresor.....	116
6712A.19.02.000	Elaboración definitiva de la cabina.....	118
6712A.18.00.000	Sistema eléctrico.....	120
6712A.18.02.000	Sistema eléctrico del bastidor de cabina.....	122
Y7810.7-9.01.42.000.01	Sistema eléctrico de cabina.....	124

5. СБОРОЧНЫЕ ЕДИНИЦЫ И ДЕТАЛИ
5. UNIDADES DE ENSAMBLAJE Y PIEZAS

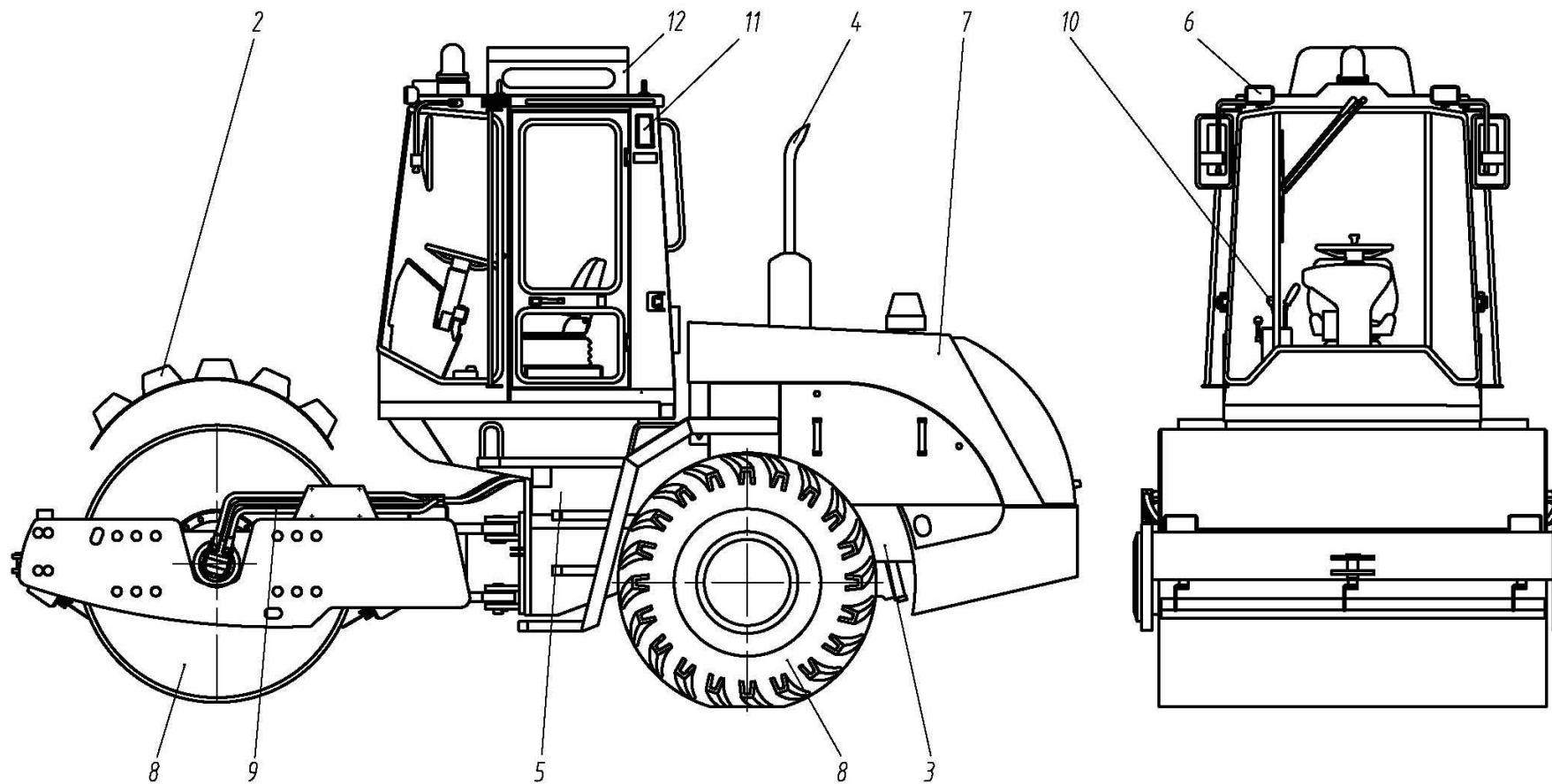


Рис.1 / Fig.1 6712A.00.00.000 Каток / Compactador

6712A.00.00.000

Каток

Рис. Fig. Fig. Dib.	№ поз. Ref. No Rep. n° N° Ref.	Обозначение Designation Référence Designación	Кол-во Qty Qté Cant.	Наименование	Description	Désignation	Descripción	Примечание Remark Note Observaciones
1	1	6712.21.00.000	1	Мост			Puente	
	2	6712.70.00.000	1	Установка кулачков*			Instalación de levas*	
	3	6712A.10.00.000	1	Рама			Bastidor	
	4	6712A.11.00.000	1	Агрегат силовой			Grupo motopropulsor	
	5	6712A.16.00.000	1	Система топливная			Sistema de combustible	
	6	6712A.18.00.000	1	Электросистема			Sistema eléctrico	
	7	6712A.19.00.000	1	Облицовка			Forro	
	8	6712A.20.00.000	1	Валец			Tambor	
	9	6712A.40.00.000	1	Гидросистема			Sistema hidráulico	
	10	ВГ-1202А.14.00.000	1	Управление			Mando	
	11	ВГ-1202Э.12.00.000	1	Установка кабины			Instalación de cabina	
	12	RIMINI	1	Кондиционер (DELPHI)			Acondicionador de aire (DELPHI)	

*Дополнительное оборудование / *Equipamiento adicional

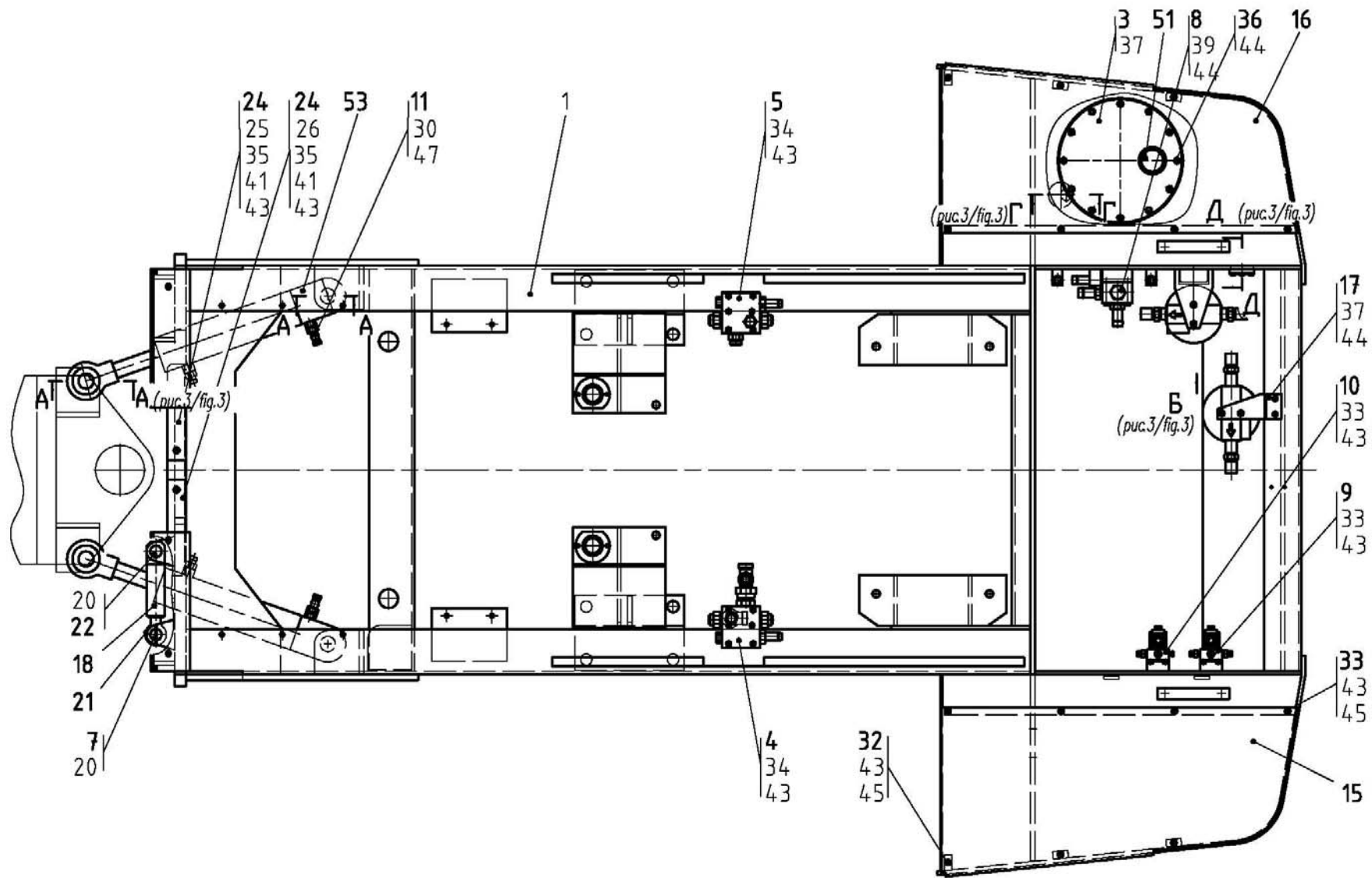


Рис.2 / Fig.2 6712A.00.10.000 Рама / Bastidor

6712A.10.00.000

Рама

Рис. Fig. Fig. Dib.	№ поз. Ref. No Rep. n° № Ref.	Обозначение Designation Référéncie Designación	Кол-во Qty Qté Cant.	Наименование	Description	Désignation	Descripción	Примечание Remark Note Observaciones
2, 3	1	6712A.10.01.000	1	Рама			Bastidor	
	2	6712A.10.03.000	1	Кронштейн			Soporte	
	3	6623.27.02.000	1	Крышка			Tapa	
	4	BA-9002.11.01.300	1	Коробка клапанная			Caja de válvulas	
	5	BA-9002.11.01.400	1	Коробка клапанная			Caja de válvulas	
	6	BA-9002.27.03.000-01	1	Пробка сливная			Tapón para drenaje	
	7	BГ-1202.10.06.000	1	Палец			Pasador	
	8	BГ-1202A.10.05.000	1	Колодка			Bloque	
	9	BГ-1202A.10.06.000	1	Блок гидрораспределителя			Bloque de distribuidor hidráulico	
	10	BГ-1202Э.11.10.200	1	Блок гидрораспределителя			Bloque de distribuidor hidráulico	
	11	УДГ1-03.02.140	2	Соединение			Unión	
	12	6622.20.00.005	4	Палец			Pasador	
	13	6622.20.00.006	8	Кольцо			Anillo	
	14	6622.20.00.007	4	Фиксатор			Fijador	
	15	6712A.10.00.001	1	Крышка			Tapa	
	16	6712A.10.00.001-01	1	Крышка			Tapa	
	17	6712A.10.00.002	1	Кронштейн			Soporte	
	18	6712A.10.00.003	1	Тяга			Barra de tiro	
	19	BA-9002.27.00.001	1	Прокладка			Junta	
	20	BГ-1202.10.00.023	2	Фиксатор			Fijador	
	21	BГ-1202.10.00.024	1	Болт			Bulón	
	22	BГ-1202.10.00.025	1	Палец			Pasador	
	23	BГ-1202A.16.01.001	4	Угольник			Codo angular	
	24	BГ-1202A.20.00.003	2	Планка			Lámina	
	25	BГ-1202A.20.00.004	1	Колодка			Bloque	
	26	BГ-1202A.20.00.005	1	Колодка			Bloque	
	27	ТО-18A.26.01.002	1	Прокладка			Junta	
	28	ТО-18A.26.01.003	2	Кольцо			Anillo	
	29	ТО-18A.26.01.004	2	Маслоуказатель			Indicador del nivel de aceite	
	30	УДГ1-01.01.024	4	Штуцер			Racor	

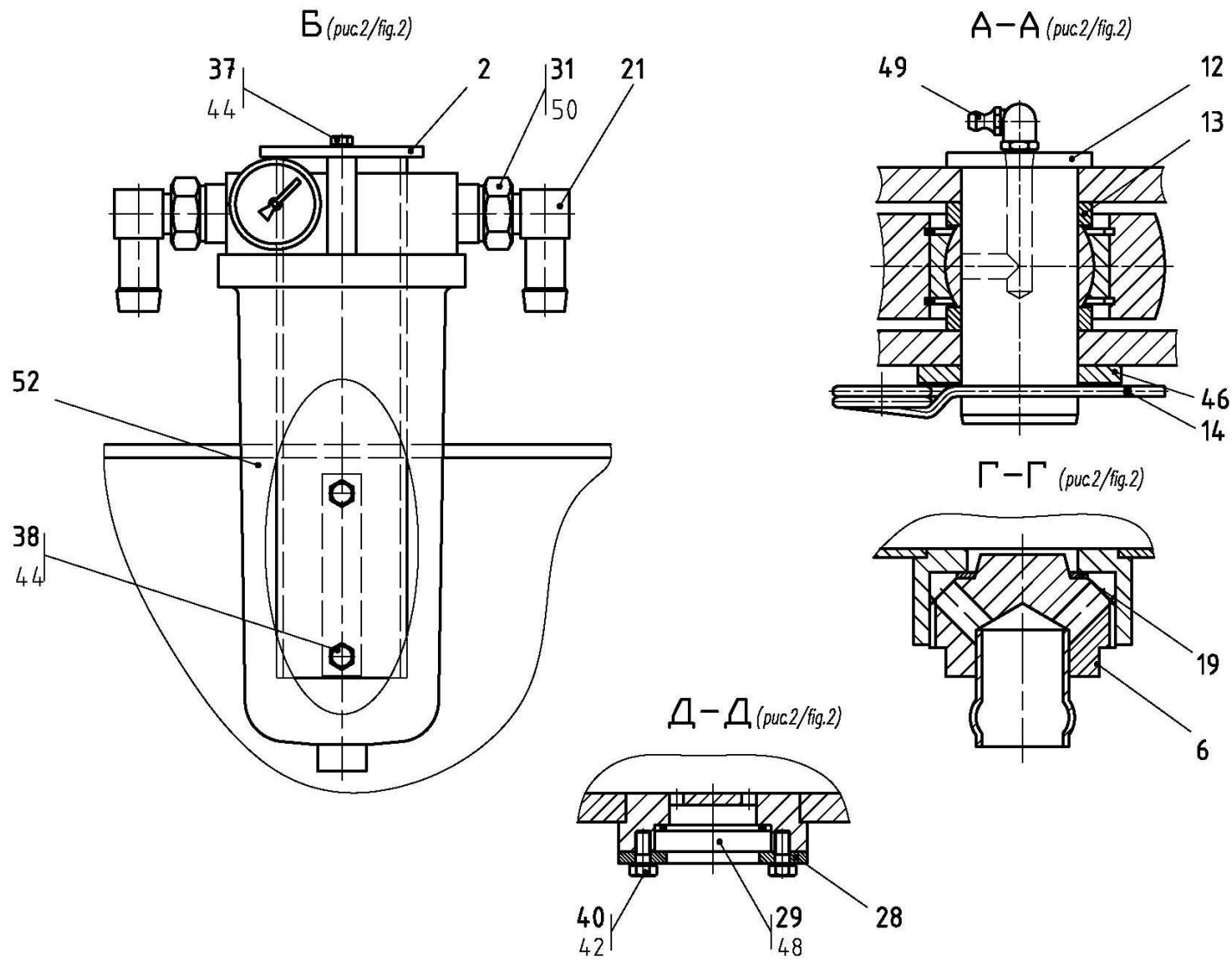


Рис.3 / Fig.3 6712A.00.10.000 Рама / Bastidor

6712A.10.00.000

Рама

Bastidor

Рис. Fig. Fig. Dib.	№ поз. Ref. No Rep. n° N° Ref.	Обозначение Designation Référéncie Designación	Кол-во Qty Qté Cant.	Наименование	Description	Désignation	Descripción	Примечание Remark Note Observaciones
2, 3	31	УДГ1-01.21.006	4	Пробка			Tapón	
	32	3M8x16.7796	2	Болт			Bulón	
	33	M8x16.7796	16	Болт			Bulón	
	34	M8x20.7796	6	Болт			Bulón	
	35	M8x80.7796	4	Болт			Bulón	
	36	M10x16.7796	12	Болт			Bulón	
	37	M10x20.7796	6	Болт			Bulón	
	38	M10x40.7796	4	Болт			Bulón	
	39	M10x70.7796	2	Болт			Bulón	
	40	M5x12.17473	12	Винт			Tornillo	
	41	M8.5915	4	Гайка			Tuerca	
	42	5.6402	12	Шайба			Arandela	
	43	8.6402	30	Шайба			Arandela	
	44	10.6402	24	Шайба			Fijador	
	45	8.11371	16	Шайба			Arandela	
	46	40.9649	4	Шайба			Arandela	
	47	017-021-25-2-2.9833/18829	4	Кольцо			Anillo	
	48	032-040-46-2-2.9833/18829	2	Кольцо			Anillo	
	49	2.3.90.19853	4	Масленка			Aceitera	
	50	36M3.23358	4	Прокладка			Junta	
	51	TM 178 G150	1	Заливная горловина с воздушным фильтром-сапуном			Boca de llenado con el filtro-respiradero de aire	
	52	AMF 301ECD1SB610X*	2	Фильтр масляный			Filtro de aceite	«SOFIMA»
	53	КГЦ80.40.000-02	2	Гидроцилиндр			Cilíndro hidráulico	

* Сменный фильтр CCA 301ECD1/ * Filtro recambiable

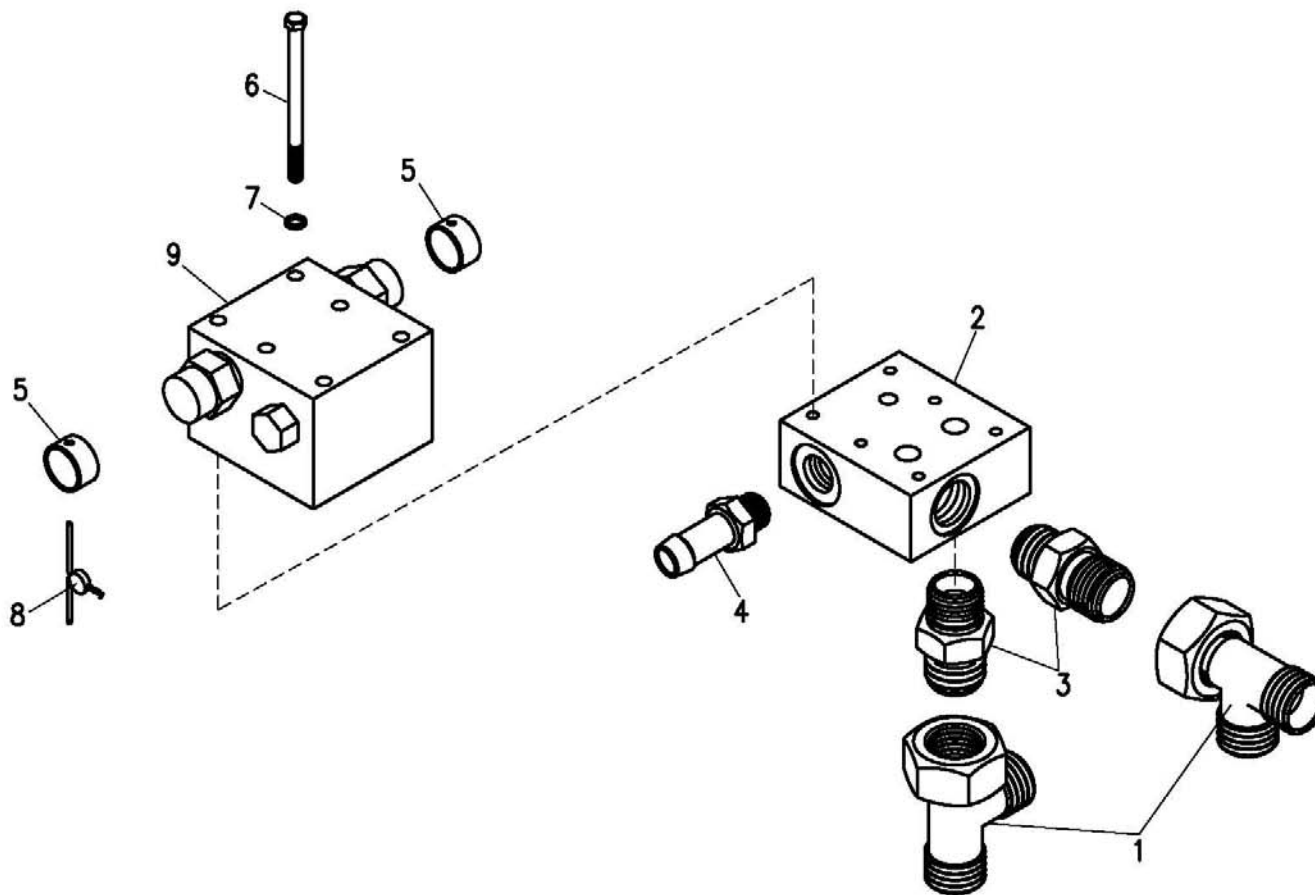


Рис.4 / Fig.4 ВА-9002.11.01.300 Коробка клапанная / Caja de válvulas

BA-9002.11.01.300

Коробка клапанная

Caja de válvulas

Рис. Fig. Fig. Dib.	№ поз. Ref. No Rep. n° N° Ref.	Обозначение Designation Référence Designación	Кол-во Qty Qté Cant.	Наименование	Description	Désignation	Descripción	Примечание Remark Note Observaciones
4	1	УДГ1-03.02.250	2	Соединение*			Unión*	
	2	BA-9002.11.01.301	1	Плита			Chapa	
	3	УДГ1-01.07.018	2	Штуцер**			Racor **	
	4	УДГ1-12.00.012	1	Штуцер			Racor	
	5	BA-9002.11.01.302	2	Втулка			Buje	
	6	M8x90.109.40X.0115.7796	6	Болт			Bulón	
	7	8.6402	6	Шайба			Arandela	
	8	7x10.30269	1	Пломба свинцовая			Plomo	
	9		1	Блок гидроклапанов***			Bloque de válvulas hidráulicas***	

*Допускается замена на соединение BA-9002.11.01.310 или на тройник 2208 Stutzen DIN 3954-S25-St- F3C (ф-ма BOMAG) / *Se permite el recambio por la unión VA-9002.11.01.310 ó por el conector en T 2208 Stutzen DIN 3954-S25-St-F3C (BOMAG)/ Se permite el recambio por el racor 0022 Stutzen DIN 3901-S25-St-A3C (BOMAG)

** Допускается замена на штуцер 0022 Stutzen DIN 3901-S25-St- A3C (ф-ма BOMAG) / **Se permite el recambio por el racor 0022 Stutzen DIN 3901-S25-St-A3C (BOMAG)

*** Поставляется с ГСТ-90 / *** Se suministra con GST-90

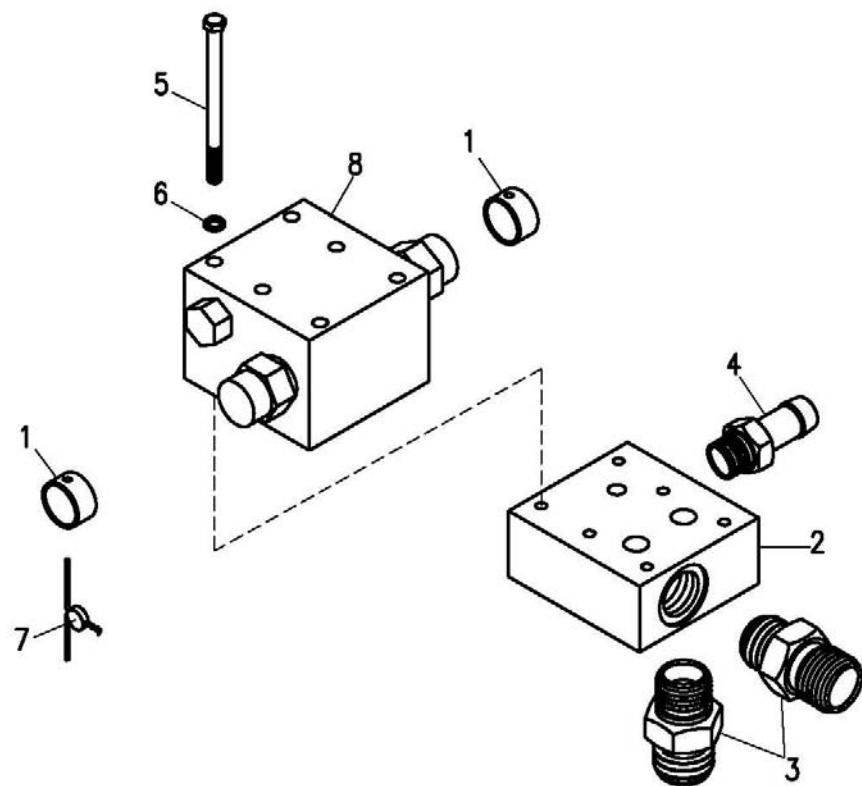


Рис.5 / Fig. 5 ВА-9002.11.01.400 Коробка клапанная / Caja de válvulas

BA-9002.11.01.400

Коробка клапанная

Caja de válvulas

Рис. Fig. Fig. Dib.	№ поз. Ref. No Rep. n° N° Ref.	Обозначение Designation Référéncie Designación	Кол-во Qty Qté Cant.	Наименование	Description	Désignation	Descripción	Примечание Remark Note Observaciones
5	1	BA-9002.11.01.302	2	Втулка			Buje	
	2	BA-9002.11.01.401	1	Плита			Chapa	
	3	УДГ1-01.07.017	2	Штуцер*			Racor*	
	4	УДГ1-12/00/012	1	Штуцер			Racor	
	5	M8x90.109.40X.0115.7796	6	Болт			Bulón	
	6	8.6402	6	Шайба			Arandela	
	7	7x10	1	Пломба свинцовая			Plomo	
	8		1	Блок гидроцилиндров**			Bloque de cilindros hidráulicos**	

*Допускается замена на штуцер 0021 Stutzen DIN 3901-S20MB-St-F3C / *Se permite el recambio por el racor 0021 Stutzen DIN 3901-S20MB-St-F3C

** Поставляется с ГСТ-90 / ** Se suministra con GST-90

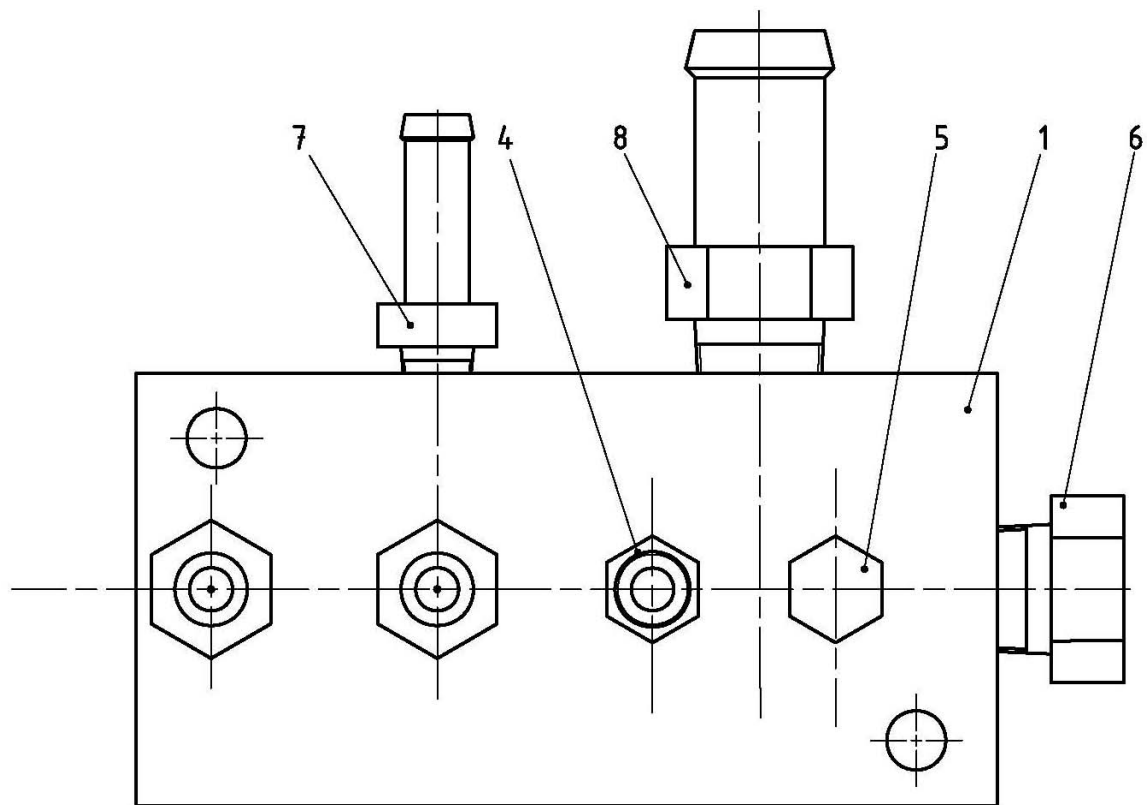


Рис.6 / Fig. 6 ВА-1202А.10.05.000 Колодка / Bloque

ВГ-1202А.10.05.000

Колодка

Bloque

Рис. Fig. Fig. Dib.	№ поз. Ref. No Rep. n° N° Ref.	Обозначение Designation Référence Designación	Кол-во Qty Qté Cant.	Наименование	Description	Désignation	Descripción	Примечание Remark Note Observaciones
6	1	ВГ-1202А.10.05.003	1	Колодка			Bloque	
	4	УДГ1-01.03.001	1	Штуцер			Racor	
	5	УДГ1-09.03.001	1	Заглушка			Tapón obturador	
	6	УДГ1-09.03.007	1	Заглушка			Tapón obturador	
	7	УДГ1-14.00.008	3	Штуцер			Racor	
	8	УДГ1-14.00.013	1	Штуцер			Racor	

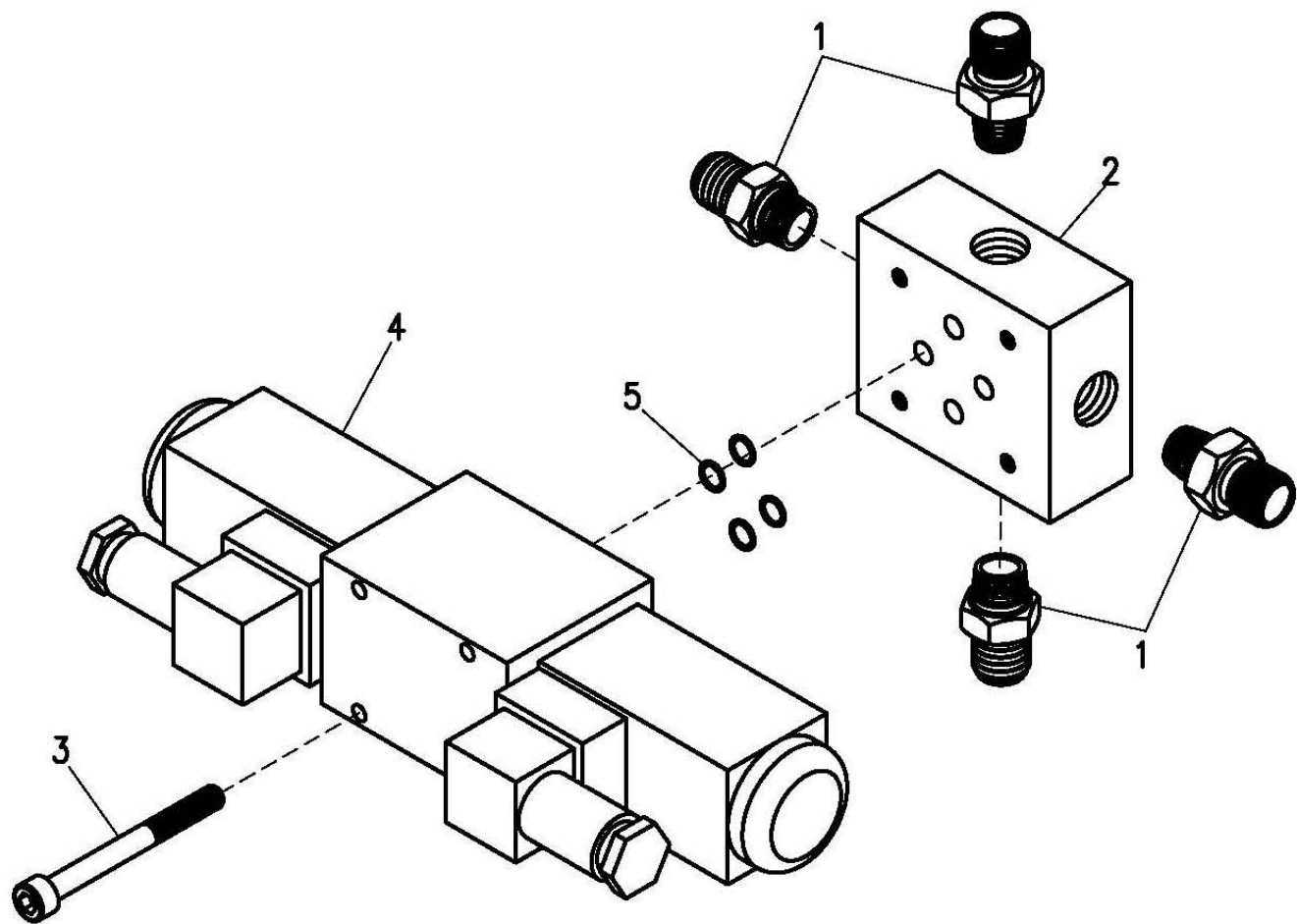


Рис.7 / Fig.7 ВА-1202А.10.06.000 Блок гидрораспределителя / Bloque de distribuidor hidráulico

ВГ-1202А.10.06.000

**Блок гидрораспреде-
лителя**

**Bloque de distribuidor
hidráulico**

Рис. Fig. Fig. Dib.	№ поз. Ref. No Rep. n° N° Ref.	Обозначение Designation Référence Designación	Кол-во Qty Qté Cant.	Наименование	Description	Désignation	Descripción	Примечание Remark Note Observaciones
7	1	УДГ1-01.03.001	4	Штуцер			Racor	
	2	6622.11.00.621	1	Плита			Chapa	
	3	M5x50.11738	4	Винт			Tornillo	
	4	RPE3-063Y11/02400E1K2N2	1	Гидрораспределитель			Distribuidor hidráulico	«ARGO-HYTOS»
	5	009-012-19-2-2.9833/18829	4	Кольцо	O-Ring		Anillo	

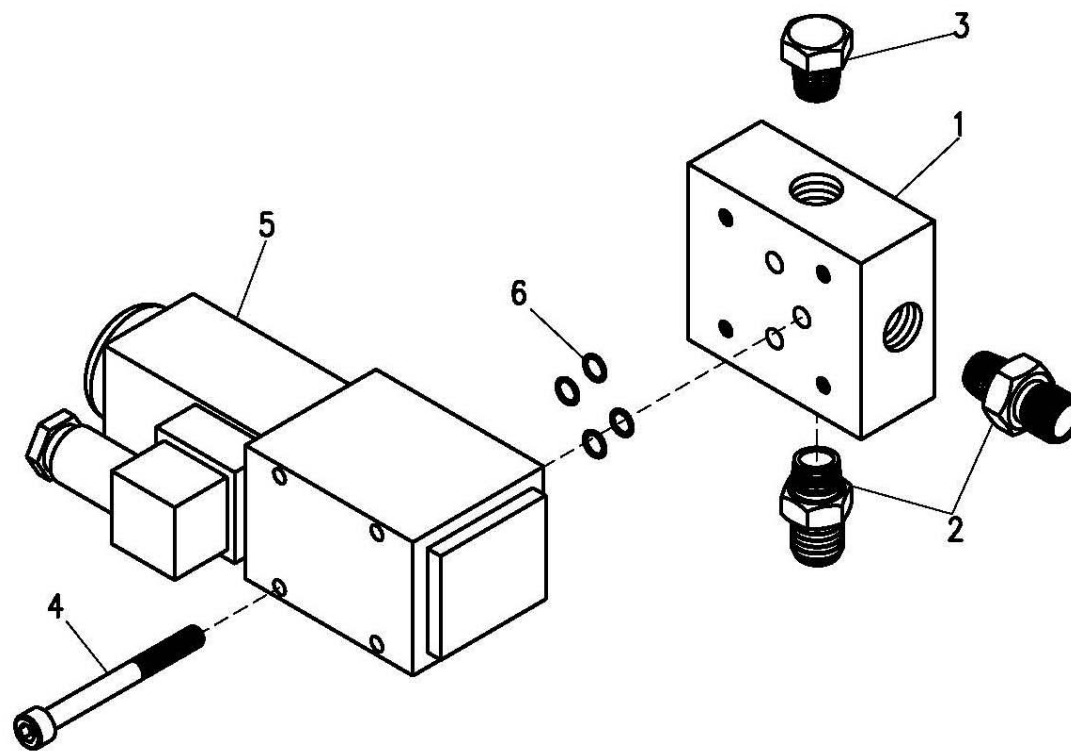


Рис.8 / Fig. 8 ВГ-1202Э.11.10.200 Блок гидрораспределителя / Bloque de distribuidor hidráulico

ВГ-1202Э.11.10.200

Блок гидрораспределителя

Bloque de distribuidor hidráulico

Рис. Fig. Fig. Dib.	№ поз. Ref. No Rep. n° N° Ref.	Обозначение Designation Référence Designación	Кол-во Qty Qté Cant.	Наименование	Description	Désignation	Descripción	Примечание Remark Note Observaciones
8	1	ВГ-1202Э.10.05.001	1	Плита			Chapa	
	2	УДГ1-01.03.001	2	Штуцер			Racor	
	3	УДГ1-09.03.001	1	Заглушка			Tapón obturador	
	4	M5x50.109.40X.0115.11738	4	Винт			Tornillo	
	5	RPE3-062R21/02400E1K2N2	1	Гидрораспределитель			Distribuidor hidráulico	«ARGO-HYTOS»
	6	009-012-19-2-2.9833/18829	4	Кольцо	O-Ring		Anillo	

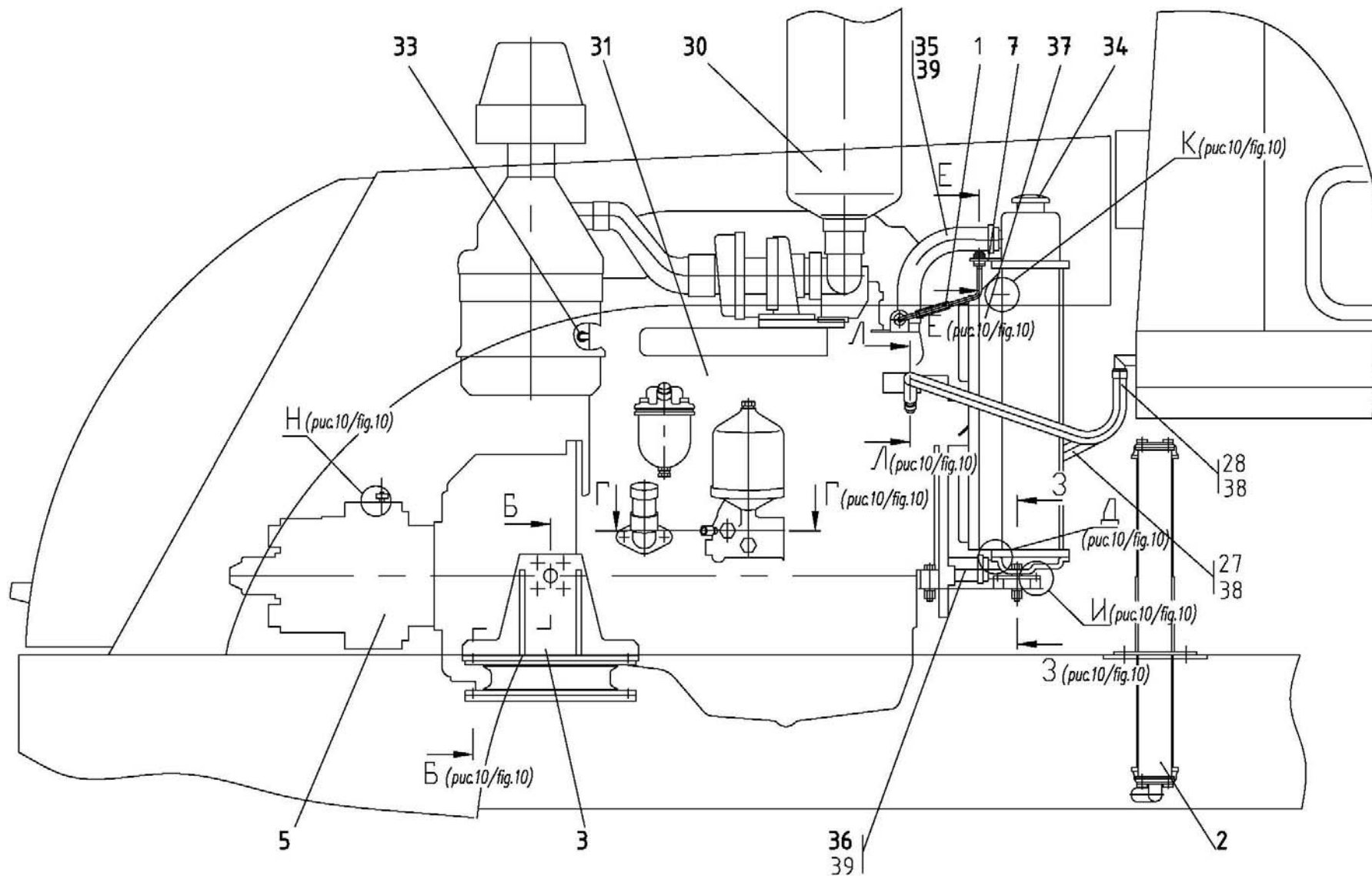


Рис.9 / Fig. 9 6712A.11.00.000 Агрегат силовой / Grupo motorpropulsor

6712A.11.00.000

Агрегат силовой

Grupo
motopropulsor

Рис. Fig. Fig. Dib.	№ поз. Ref. No Rep. n° N° Ref.	Обозначение Designation Référéncie Designación	Кол-во Qty Qté Cant.	Наименование	Description	Désignation	Descripción	Примечание Remark Note Observaciones
9, 10	1	BA-9001.11.04.000	2	Растяжка			Barra de unión	
	2	BГ-1202A.11.05.000	1	Установка калорифера			Calorifero	
	3	BГ-1202a.11.06.000	1	Опора			Apoyo	
	4	BГ-1202A.11.06.000-01	1	Опора			Apoyo	
	5	BГ-1202A.11.09.000	1	Установка насосов			Equipo de bombas	
	6	6712A.11.00.001	1	Кронштейн			Soporte	
	7	BГ-1202.11.00.001	2	Кронштейн			Soporte	
	8	BГ-1202.11.00.005	4	Амортизатор			Amortiguador	
	9	BГ-1202.11.00.006	1	Кронштейн			Soporte	
	10	BГ-1202.11.00.007	8	Шайба			Arandela	
	11	BГ-1202.11.00.011	1	Кронштейн			Soporte	
	12	ТО-18Д.11.00.006	1	Переходник			Adaptador	
	13	УДГ1-14.00.009	1	Штуцер			Racor	
	14	M8x16.7796	8	Болт			Bulón	
	15	M14x30.7796	8	Болт			Bulón	
	16	M16x1,5x40.109.40X.0115.7796	8	Болт			Bulón	
	17	2M16x80.7796	2	Болт			Bulón	
	18	M8.5915	4	Гайка			Tuerca	
	19	M16x1,5.5915	8	Гайка			Tuerca	
	20	M16.5918	2	Гайка			Tuerca	
	21	8.6402	8	Шайба			Arandela	
	22	14.6402	8	Шайба			Arandela	

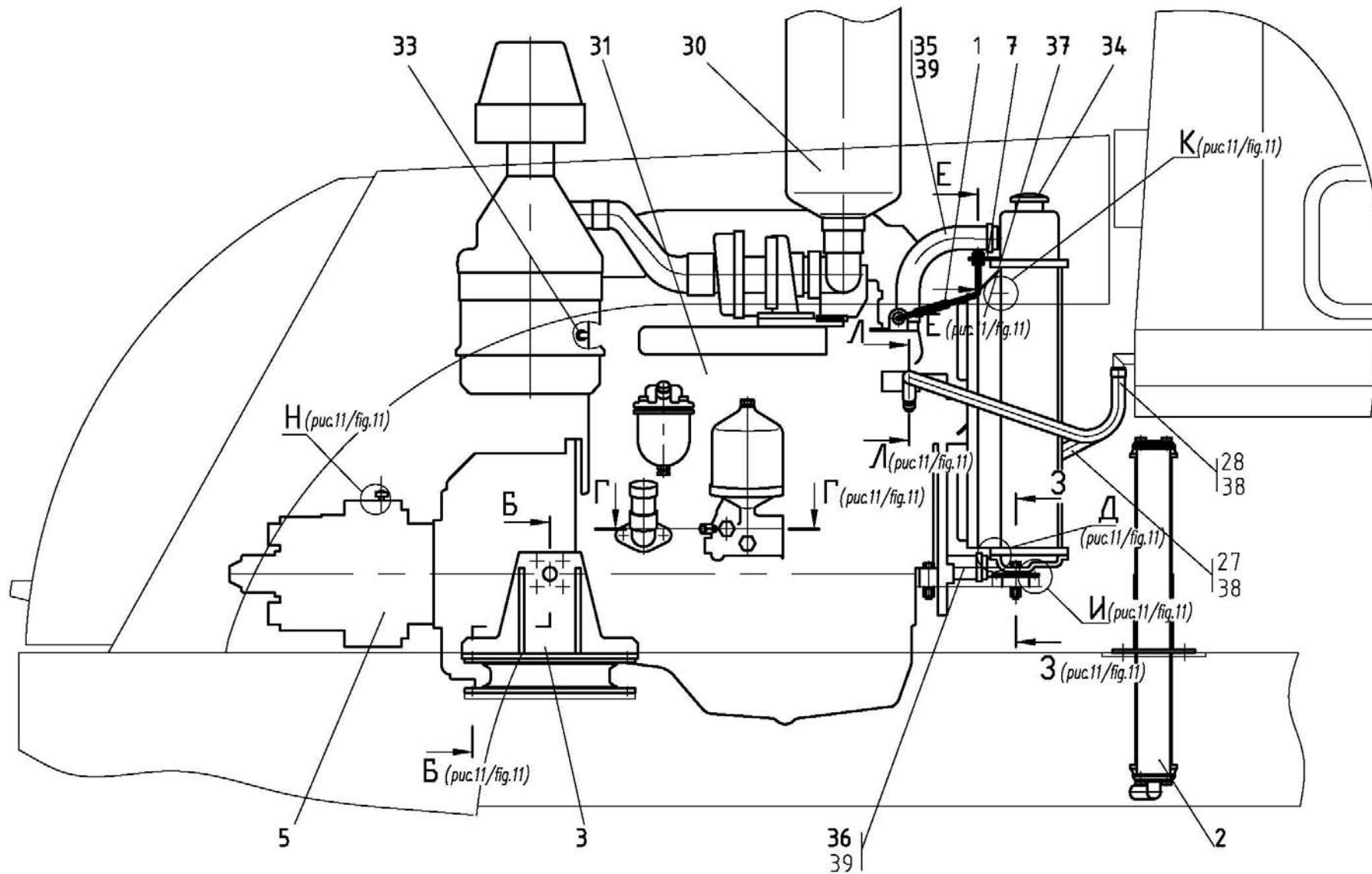


Рис.10 / Fig.10 6712A.11.00.000 Агрегат силовой / Grupo motorpropulsor

6712A.11.00.000

Агрегат силовой

Grupo
motopropulsor

Рис. Fig. Fig. Dib.	№ поз. Ref. No Rep. n° N° Ref.	Обозначение Designation Réfèrece Designación	Кол-во Qty Qté Cant.	Наименование	Description	Désignation	Descripción	Примечание Remark Note Observaciones
9.10	23	16.6402	8	Шайба			Arandela	
	24	16.11371	4	Шайба			Arandela	
	25	4x40.397	2	Шплинт			Chaveta	
	26	12x20-1,6.10362	1	Рукав (L=300мм)			Manguera (L=300 mm)	
	27	16x26-1,6.10362	1	Рукав (L=2500м)			Manguera (L=250 mm)	
	28	16x26-1,6.10362	1	Рукав (L=1000мм)			Manguera (L=1000 mm)	
	29	Д-728-05-50	2	Амортизатор			Amortiguador	
	30	245-1205015	1	Глушитель			Silenciador	
	31	245-1037.23.1.365	1	Дизель			Motor diesel	
	32	КР.2-13.05.000	1	Кран			Grifo	
	33	BC-11.37.001.241	1	Кран			Grifo	
	34	100У.1301010	1	Радиатор водяной			Radiador de agua	
	35	85-1303001	1	Шланг			Manga	
	36	85-1303010	1	Шланг			Manga	
	37	85-1309080	1	Кожух вентилятора			Cubierta de ventilador	
	38	16-27/9-C7W2B	5	Хомут TORRO			Abrazadera TORRO	
	39	32-50/9-C7W2B	4	Хомут TORRO			Abrazadera TORRO	

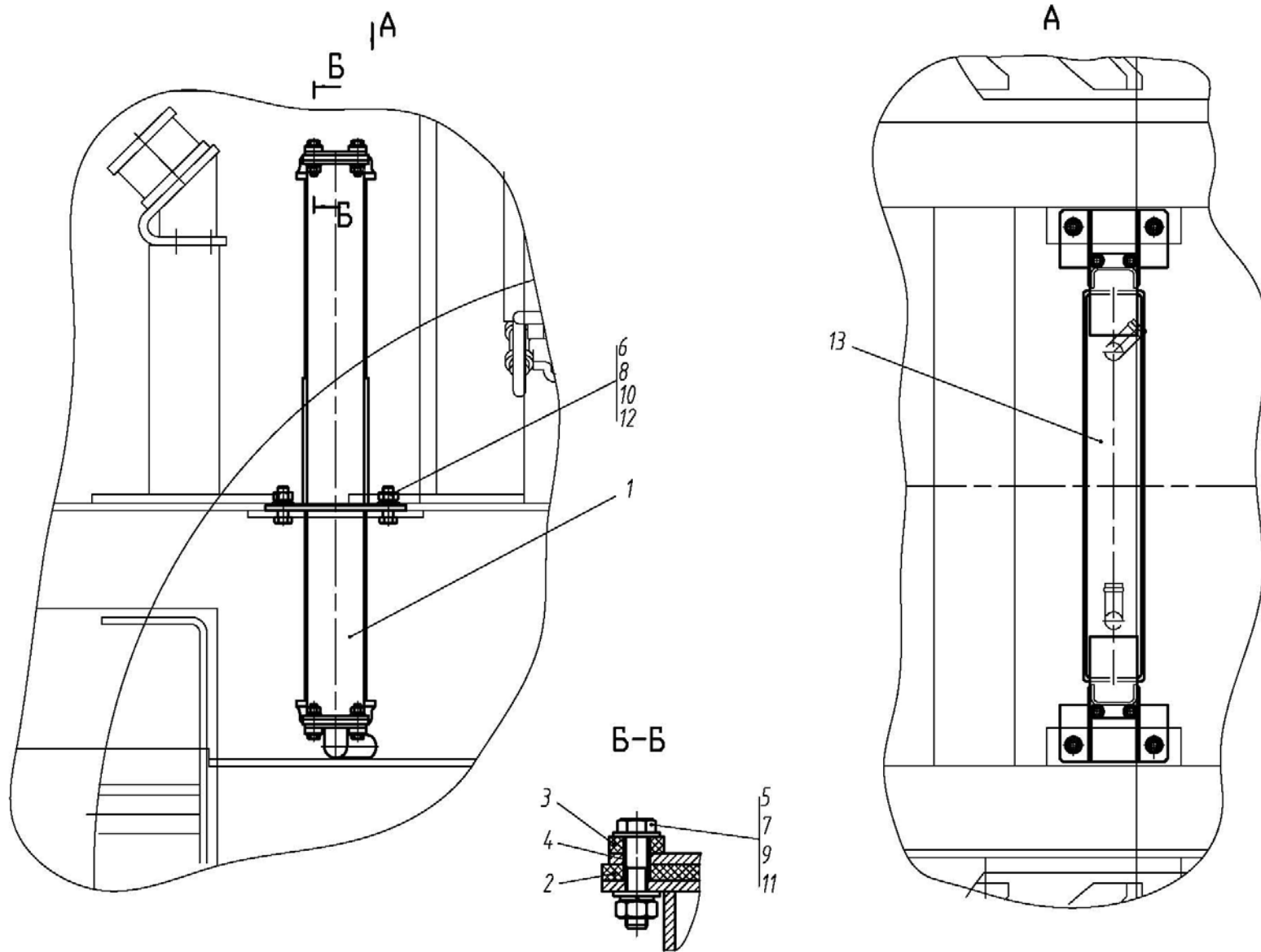


Рис.11 / Fig.11 ВГ-1202А.11.05.000 Установка calorifero / Calorifero

ВГ-1202А.11.05.000

Установка калорифера

Calorífero

Рис. Fig. Fig. Dib.	№ поз. Ref. No Rep. n° N° Ref.	Обозначение Designation Référence Designación	Кол-во Qty Qté Cant.	Наименование	Description	Désignation	Descripción	Примечание Remark Note Observaciones
11	1	ВГ-1202А.11.05.100	2	Стойка			Montante	
	2	ВГ-1202А.11.05.001	4	Амортизатор			Amortiguador	
	3	ВГ-1202А.11.05.002	8	Аммортизатор			Amortiguador	
	4	ВГ-1202А.11.05.003	4	Втулка			Buje	
	5	M8x35.7796	8	Болт			Bulón	
	6	M12x35.7796	4	Болт			Bulón	
	7	M8.5915	8	Гайка			Tuerca	
	8	M12.5915	4	Гайка			Tuerca	
	9	8.6402	8	Шайба			Arandela	
	10	12.6402	4	Шайба			Arandela	
	11	8.11371	16	Шайба			Arandela	
	12	12.11371	4	Шайба			Arandela	
	13	M 232-68.60.15.000-01	1	Радиатор алюминиевый			Radiador de aluminio	

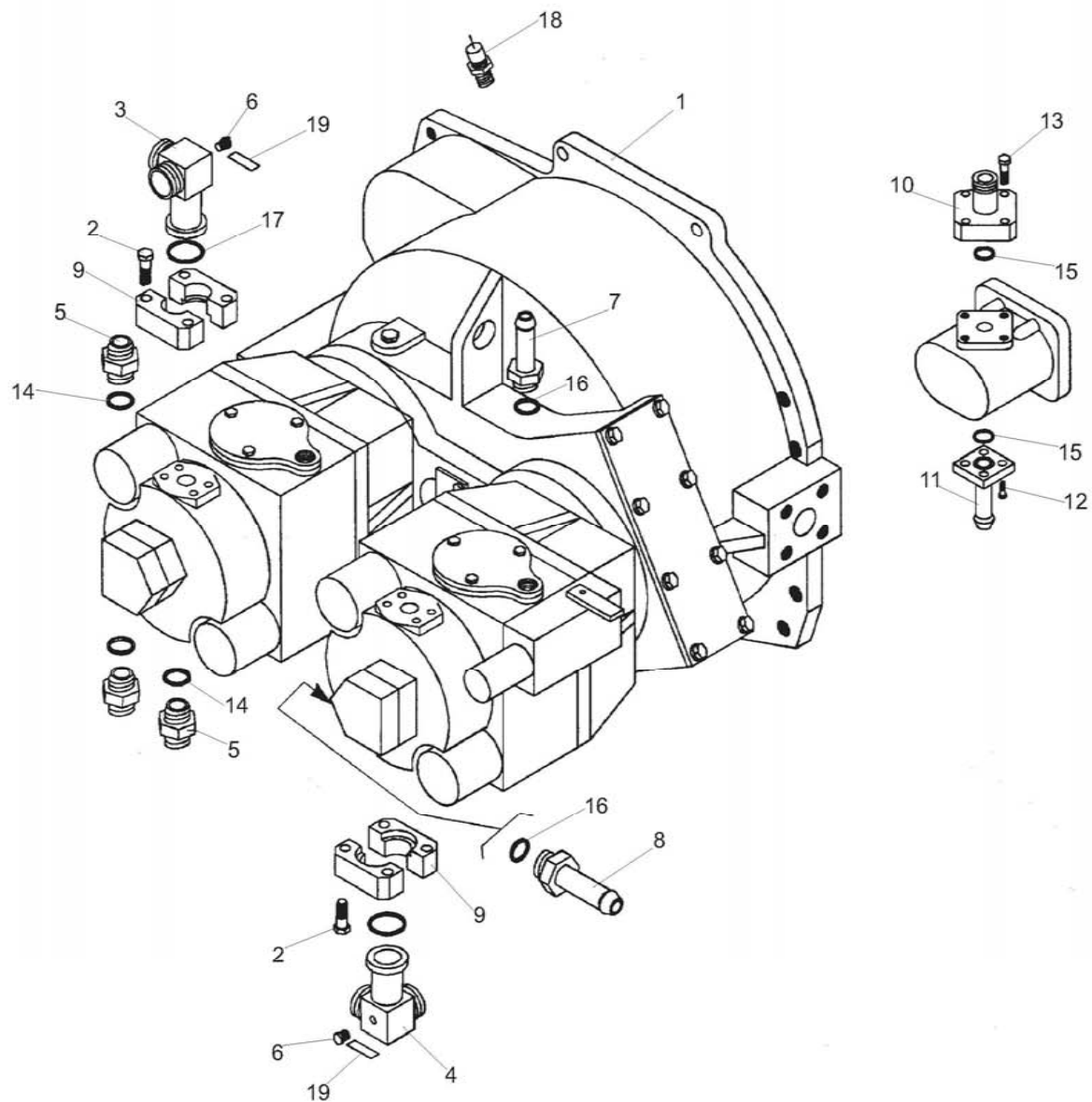


Рис.12 / Fig.12 ВГ-1202А.11.09.000 Установка насосов / Equipo de bombas

ВГ-1202А.11.09.000

Установка насосов

Equipo de bombas

Рис. Fig. Fig. Dib.	№ поз. Ref. No Rep. nº Nº Ref.	Обозначение Designation Référence Designación	Кол-во Qty Qté Cant.	Наименование	Description	Désignation	Descripción	Примечание Remark Note Observaciones
12	1	ВГ-1202А.11.10.000-01	1	Редуктор привода насосов			Reductor de mando del equipo de bombas	
	2	ВА-251.41.00.044	16	Болт			Bulón	
	3	ВА-9002.11.09.001	2	Тройник			Conector en T	
	4	ВА-9002.11.09.002	2	Тройник			Conector en T	
	5	УДГ1-01.09.001	3	Штуцер			Racor	
	6	УДГ1-09.03.001	5	Заглушка			Tapón obturador	
	7	УДГ1-11.00.011	4	Штуцер			Racor	
	8	УДГ1-11.00.012	2	Штуцер			Racor	
	9	УДГ1-18.01.007	8	Полуфланец			Semibrida	
	10	УДГ1-20.01.005	1	Фланец			Brida	
	11	УДГ1-20.02.004	1	Фланец			Brida	
	12	M8x20.7796	4	Болт			Bulón	
	13	M8x30.7796	4	Болт			Bulón	
	14	007-011-25-2-2.9833/18829	3	Кольцо			Anillo	
	15	017-020-19-2-2.9833/18829	2	Кольцо			Anillo	
	16	019-023-25-2-2.9833/18829	6	Кольцо			Anillo	
	17	032-036-25-2-2.9833/18829	4	Кольцо			Anillo	
	18	ЭВИ-155.16-90ИЖ УК. 648141047	1	Датчик частоты			Sensor de frecuencia	
	19	ФУМ-1.6.05-1388	0,05кг	Лента			Cinta	

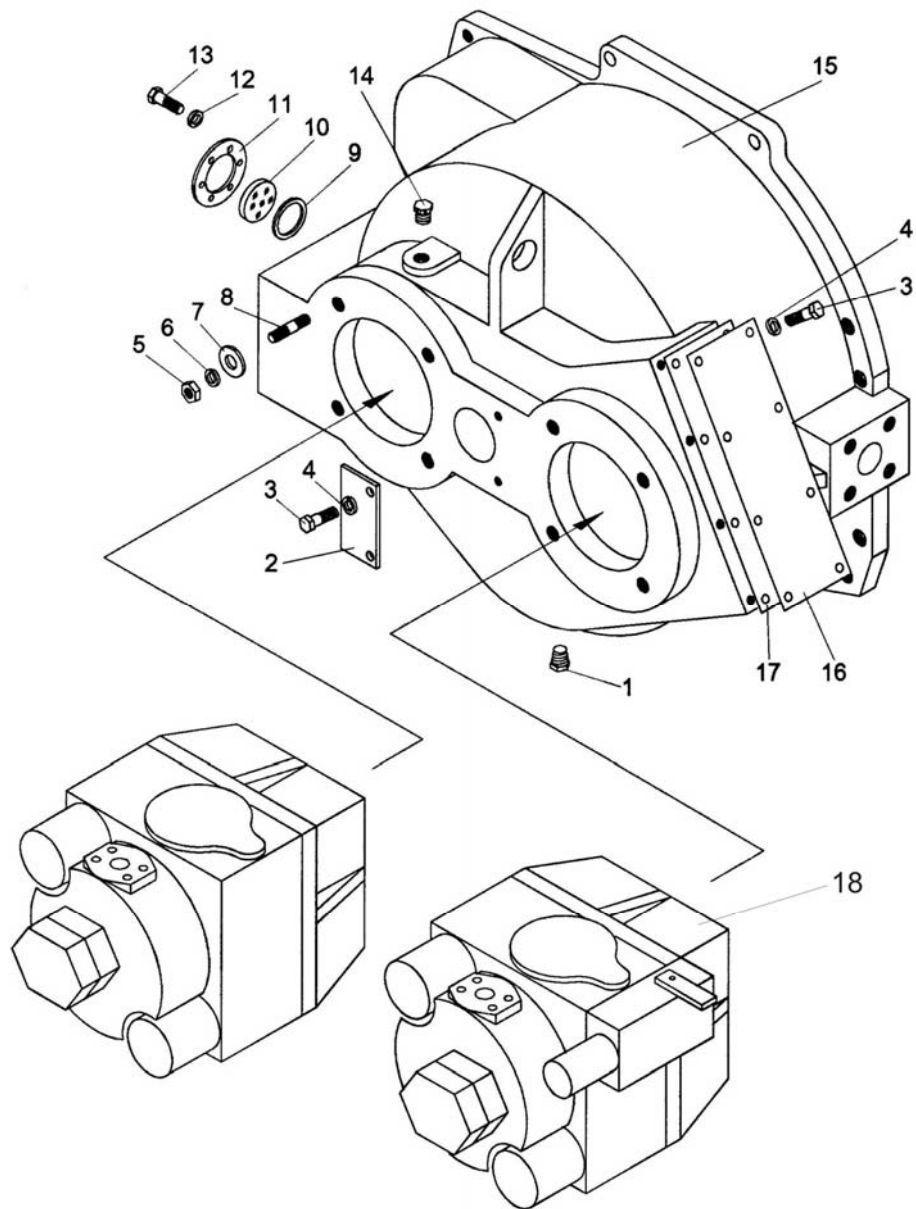


Рис.13 / Fig.13 ВГ-1202А.11.10.000-01

Редуктор привода насосов / Reductor de mando del equipo de bombas

ВГ-1202А.11.10.000-01

Редуктор привода насосов

Reductor de mando del equipo de bombas

Рис. Fig. Fig. Dib.	№ поз. Ref. No Rep. n° N° Ref.	Обозначение Designation Référéncie Designación	Кол-во Qty Qté Cant.	Наименование	Description	Désignation	Descripción	Примечание Remark Note Observaciones
13	1	2-3/8" OCT22-1624.18	1	Пробка			Tapón	
	2	ВГ-1202А.11.10.005	1	Крышка			Tapa	
	3	M8x16.7796	10	Болт			Bulón	
	4	8.6402	10	Шайба			Arandela	
	5	M14.5915	8	Гайка			Tuerca	
	6	14.6402	8	Шайба			Arandela	
	7	14.11371	8	Шайба			Arandela	
	8	M14x45.22034	8	Шпилька			Espárrago	
	9	032-040-046-2-2.9833/18829	1	Кольцо			Anillo	
	10	ТО-18А.26.01.004	1	Маслоуказатель			Indicador del nivel de aceite	
	11	ТО-18А.26.01.003	1	Кольцо			Anillo	
	12	5.6402	6	Шайба			Arandela	
	13	M5x12.17473	6	Винт			Tornillo	
	14	У35615.04.020	1	Сапун			Respiradero	
	15	ВГ-1202а.11.10.001	1	Корпус			Cuerpo	
	16	ВГ-1202А.11.10.007	1	Крышка			Tapa	
	17	ВГ-1202А.11.10.006	1	Прокладка			Junta	
	18	НП90-00.000.23.301	2	Насос (левый)			Bomba (izquierda)	

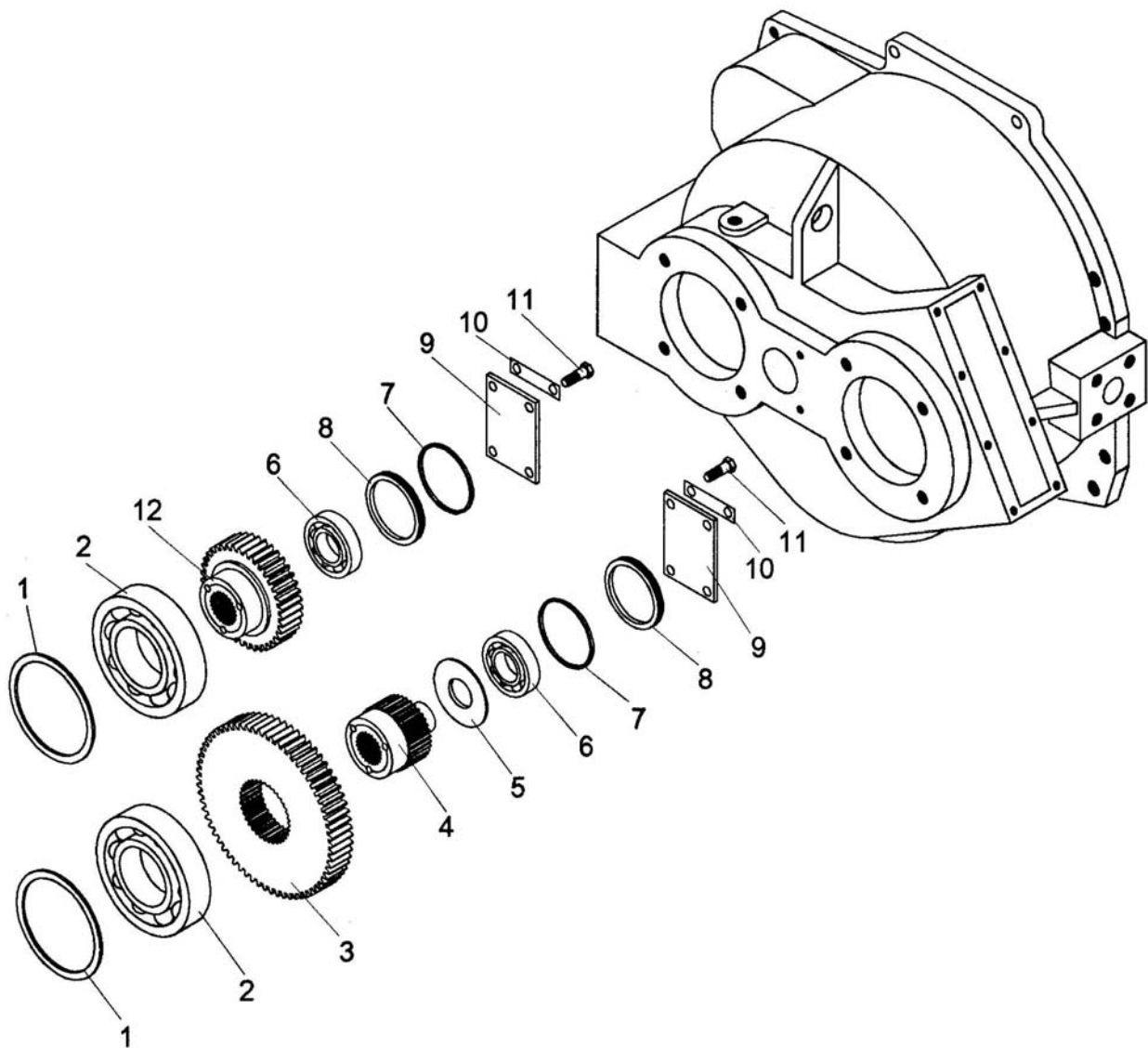


Рис.14 / Fig.14 ВГ-1202А.11.10.000-01

Редуктор привода насосов / Reductor de mando del equipo de bombas

ВГ-1202А.11.10.000-01

Редуктор привода насосов

Reductor de mando del equipo de bombas

Рис. Fig. Fig. Dib.	№ поз. Ref. No Rep. n° N° Ref.	Обозначение Designation Référéncé Designación	Кол-во Qty Qté Cant.	Наименование	Description	Désignation	Descripción	Примечание Remark Note Observaciones
14	1	6622.11.10.017	2	Кольцо			Anillo	
	2	214.8338	2	Подшипник			Cojinete	
	3	ВГ-1202А.11.10.003	1	Шестерня			Piñón	
	4	ВГ-1202А.11.10.100	1	Вал			Árbol	
	5	ВГ-1202А.11.10.002	1	Шайба			Arandela	
	6	307.8338	2	Подшипник			Cojinete	
	7	075-080-30-2-2.9833/18829	2	Кольцо			Anillo	
	8	6622.11.10.011	2	Крышка			Tapa	
	9	6622.11.10.022	2	Крышка			Tapa	
	10	6622.11.10.002	4	Планка			Lámina	
	11	M10x20.7796	8	Болт			Bulón	
	12	ВГ-1202А.11.10.200	1	Вал-шестерня			Árbol-piñón	

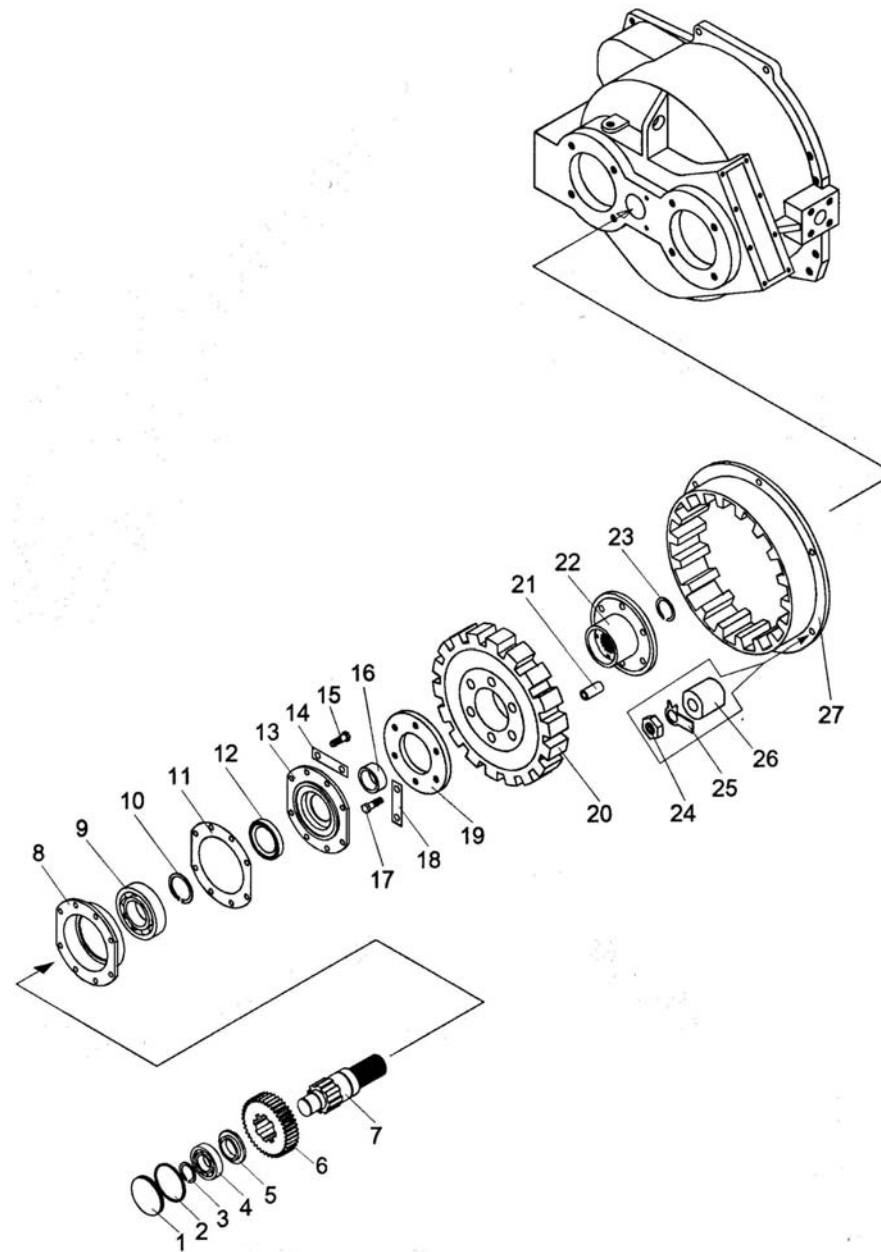


Рис.15 / Fig.15 ВГ-1202А.11.10.000-01

Редуктор привода насосов / Reductor de mando del equipo de bombas

ВГ-1202А.11.10.000-01

Редуктор привода насосов

Reductor de mando del equipo de bombas

Рис. Fig. Fig. Dib.	№ поз. Ref. No Rep. nº Nº Ref.	Обозначение Designation Référéncé Designación	Кол-во Qty Qté Cant.	Наименование	Description	Désignation	Descripción	Примечание Remark Note Observaciones
15	1	6622.11.10.011	1	Крышка			Tapa	
	2	075-080-30-2-2.9833/18829	1	Кольцо			Anillo	
	3	B35.13940	1	Кольцо			Anillo	
	4	307.8338	1	Кольцо			Anillo	
	5	6622.11.10.012	1	Втулка			Buje	
	6	ВГ1202А.11.10.004	1	Шестерня			Piñón	
	7	6622.11.10.003	1	Вал			Árbol	
	8	6622.11.10.008	1	Стакан			Vaso	
	9	311.8338	1	Подшипник			Cojinete	
	10	B55.13940	1	Кольцо			Anillo	
	11	6622.11.10.023	1	Прокладка			Junta	
	12	1.1-55x80.8752	1	Манжета			Empaquetadura	
	13	6622.11.10.007	1	Крышка			Tapa	
	14	6622.11.10.002	4	Планка			Lámina	
	15	M10x30.7796	8	Болт			Bulón	
	16	6622.11.10.004	1	Втулка			Buje	
	17	M12x70.7796	6	Болт			Bulón	
	18	ДР-650.01.55.105	3	Планка стопорная			Placa de retén	
	19	ДР-650.01.55.103	1	Диск			Disco	
	20	ДР-650.01.55.108	1	Демпфер			Amortiguador	
	21	ДР-650.01.55.104	6	Втулка			Buje	
	22	ДР-650.01.55.101	1	Ступица			Cubo	
	23	B42.13940	1	Кольцо			Anillo	
	24	M12x1,25.5915	6	Гайка			Tuerca	
	25	13.13463	6	Шайба			Arandela	
	26	6622.11.10.006	6	Втулка			Buje	
	27	МЭР-24.01.65.000	1	Муфта эластичная резиновая			Acoplamiento elástico de goma	

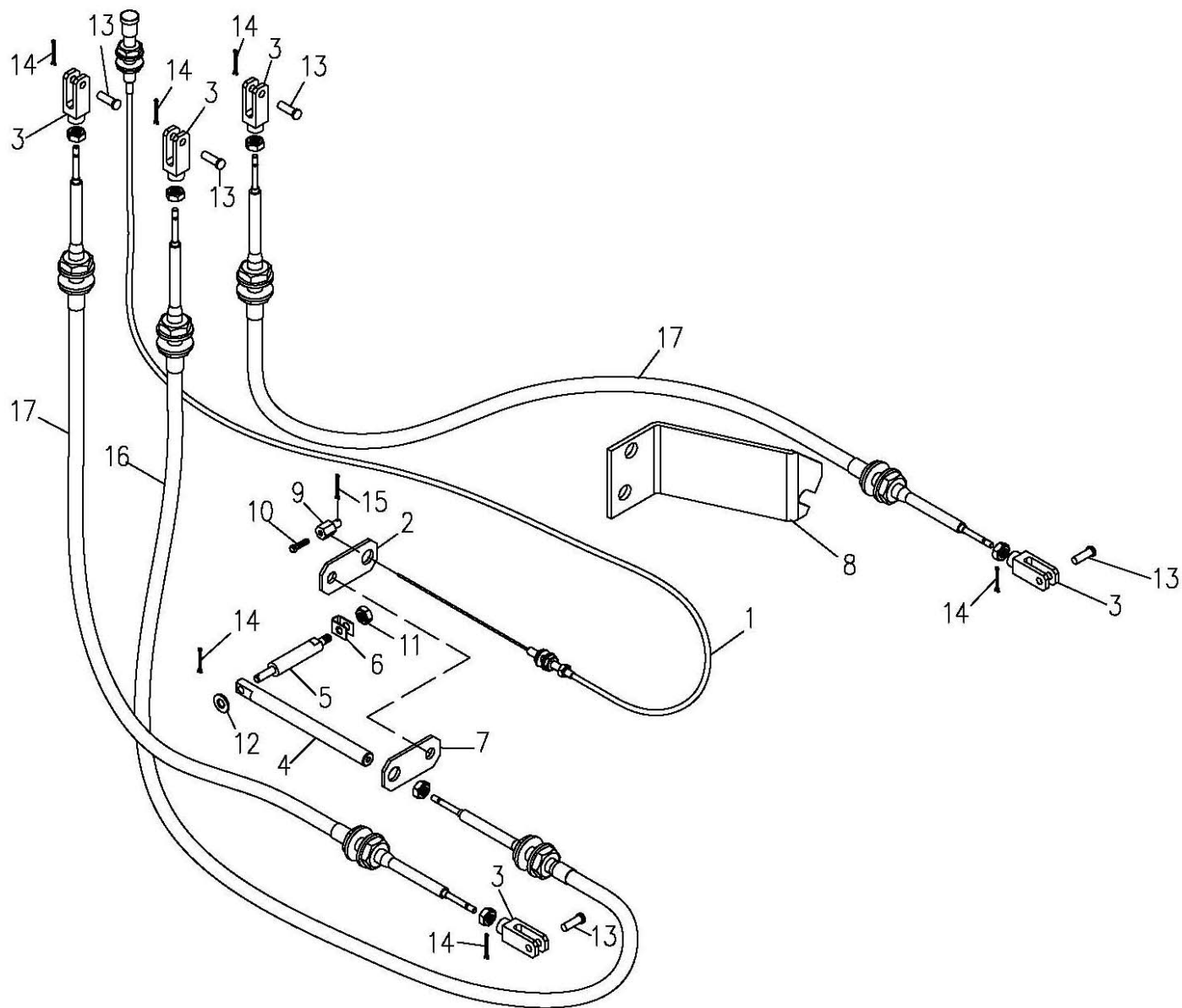


Рис.16 / Fig.16 ВГ-1202А.14.00.000

Управление / Mando

ВГ-1202А.14.00.000

Управление

Mando

Рис. Fig. Fig. Dib.	№ поз. Ref. No Rep. n° N° Ref.	Обозначение Designation Référéncé Designación	Кол-во Qty Qté Cant.	Наименование	Description	Désignation	Descripción	Примечание Remark Note Observaciones
16	1	ВГ-1202А.14.01.000	1	Трос			Cable	
	2	6622А.14.00.001	1	Кронштейн			Soporte	
	3	ВА-252.30.00.003	5	Вилка			Horquilla	
	4	ВА-9002.14.20.001	1	Проушина			Ojete	
	5	ВА-9002.14.20.002	1	Палец			Pasador	
	6	ВА-9002.14.20.003	1	Шайба стопорная			Arandela de retención	
	7	ВА-9002.14.20.004	1	Кронштейн			Soporte	
	8	ВГ-1202А.14.00.001	1	Кронштейн			Soporte	
	9	ТО-28А.09.00.005	1	Ось			Eje	
	10	M6x12.7798	1	Болт			Bulón	
	11	M8.5915	1	Гайка			Tuerca	
	12	8.11371	1	Шайба			Arandela	
	13	6x28.9650	5	Ось			Eje	
	14	1,6x12.397	6	Шплинт			Chaveta	
	15	2x20.397	1	Шплинт			Chaveta	
	16	23.588.1.1.200-23.023.588.01	1	Трос дистанционного управления Ø3,4 (L=3500мм)			Cable de control remoto ø3,4 (L=3500 mm)	
	17	23.588.1.1.200-48.023.588.01	2	Трос дистанционного управления Ø3,4 (L=4500мм)			Cable de control remoto ø3,4 (L=4500 mm)	

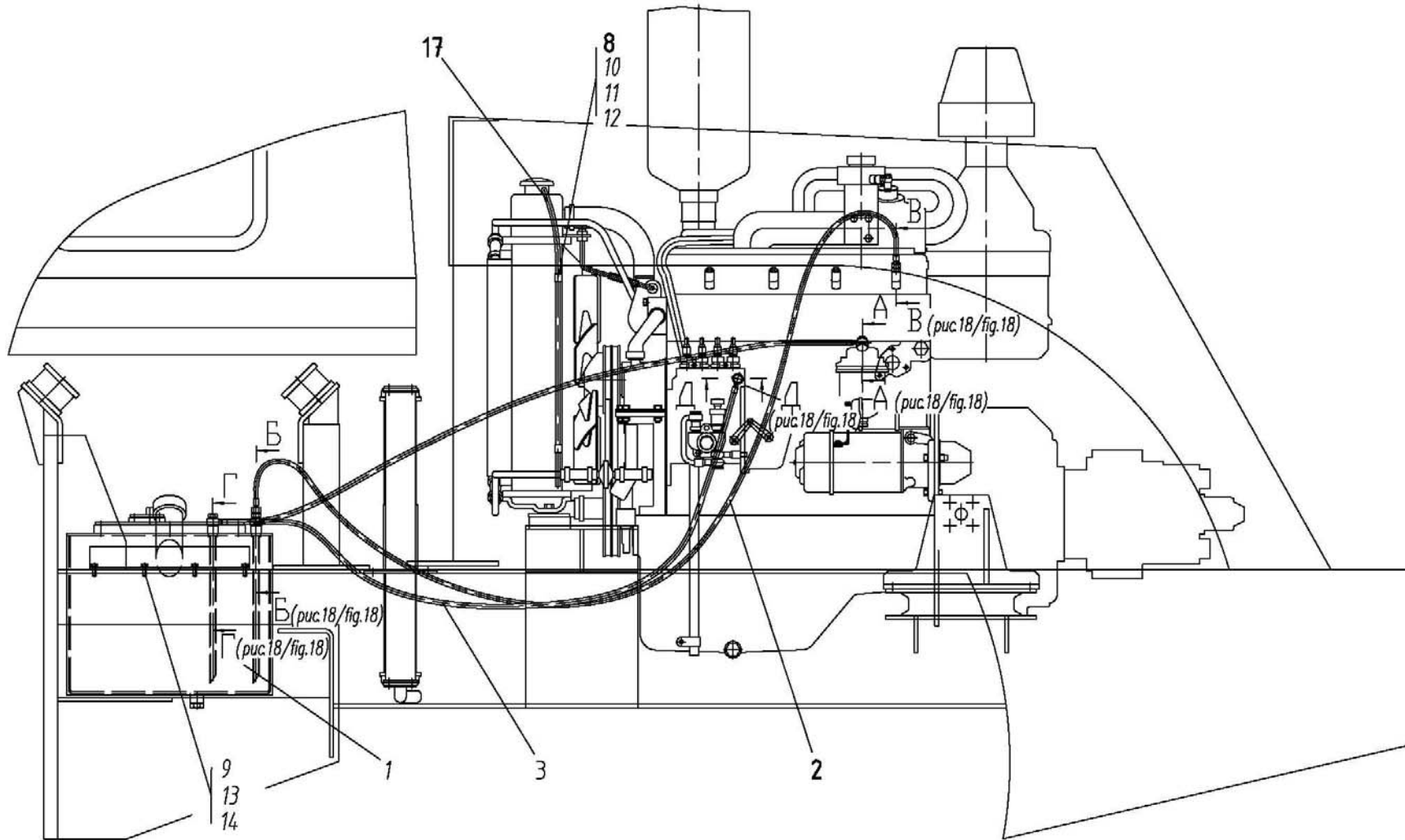


Рис.17 / Fig. 17 6712A.16.00.000

Система топливная / Sistema de combustible

6712A.16.00.000

Система топливная

Sistema de combustible

Рис. Fig. Fig. Dib.	№ поз. Ref. No Rep. n° N° Ref.	Обозначение Designation Référéncé Designación	Кол-во Qty Qté Cant.	Наименование	Description	Désignation	Descripción	Примечание Remark Note Observaciones
17, 18	1	6712A.16.01.000	1	Бак топливный			Tanque de combustible	
	2	6712A.16.02.000	1	Трубопровод			Tubería	
	3	6712A.16.03.000	1	Трубопровод			Tubería	
	4	6712A.16.03.000-01	1	Трубопровод			Tubería	
	5	Д-565.4100-44	1	Штуцер			Racor	
	6	ТМ-59М.10.30.002	2	Болт			Bulón	
	7	ТО-28А.02.00.009	1	Штуцер			Racor	
	8	У22-2.37-50.024-02	2	Хомут			Abrazadera	
	9	М10х20.7796	8	Болт			Bulón	
	10	М6-16.7798	2	Болт			Bulón	
	11	М6.5915	2	Гайка			Tuerca	
	12	6.6402	2	Шайба			Arandela	
	13	10.6402	8	Шайба			Arandela	
	14	10.11371	8	Шайба			Arandela	
	15	10АО.23358	1	Прокладка			Junta	
	16	14АО.23358	6	Прокладка			Junta	
	17	ПБ-2-8х1,8.500525429.001	1	Трубка (L=800 мм)			Tubo (L=800 mm)	
	18	КС-300	10	Кабельная стяжка			Brida de cables	

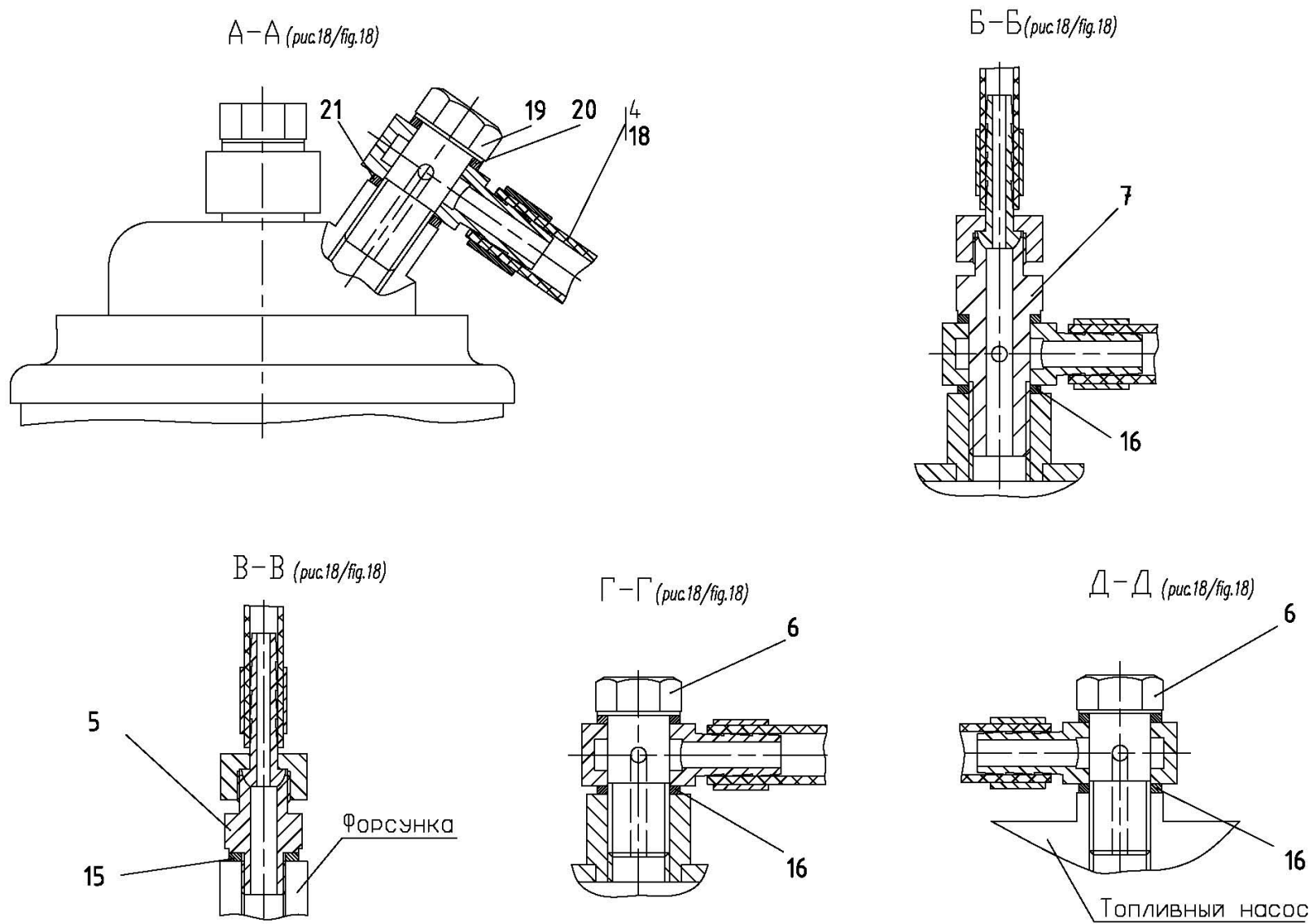


Рис.18 / Fig. 18 6712A.16.00.000

Система топливная / Sistema de combustible

6712A.16.00.000

Система топливная

Sistema de combustible

Рис. Fig. Fig. Dib.	№ поз. Ref. No Rep. n° N° Ref.	Обозначение Designation Référéncé Designación	Кол-во Qty Qté Cant.	Наименование	Description	Désignation	Descripción	Примечание Remark Note Observaciones
17, 18	1	6712A.16.01.000	1	Бак топливный			Tanque de combustible	
	2	6712A.16.02.000	1	Трубопровод			Tubería	
	3	6712A.16.03.000	1	Трубопровод			Tubería	
	4	6712A.16.03.000-01	1	Трубопровод			Tubería	
	5	Д-565.4100-44	1	Штуцер			Racor	
	6	ТМ-59М.10.30.002	2	Болт			Bulón	
	7	ТО-28А.02.00.009	1	Штуцер			Racor	
	8	У22-2.37-50.024-02	2	Хомут			Abrazadera	
	9	М10х20.7796	8	Болт			Bulón	
	10	М6-16.7798	2	Болт			Bulón	
	11	М6.5915	2	Гайка			Tuerca	
	12	6.6402	2	Шайба			Arandela	
	13	10.6402	8	Шайба			Arandela	
	14	10.11371	8	Шайба			Arandela	
	15	10АО.23358	1	Прокладка			Junta	
	16	14АО.23358	6	Прокладка			Junta	
	17	ПБ-2-8х1,8.500525429.001	1	Трубка (L=800 мм)			Tubo (L=800 mm)	
	18	КС-300	10	Кабельная стяжка			Brida de cables	
	19	Д18-051-А	2	Болт поворотного угольника			Bulón de codo angular giratorio	
	20	Д18-055-А	2	Кольцо			Anillo	
	21	Д18-55-А-01	2	Кольцо			Anillo	

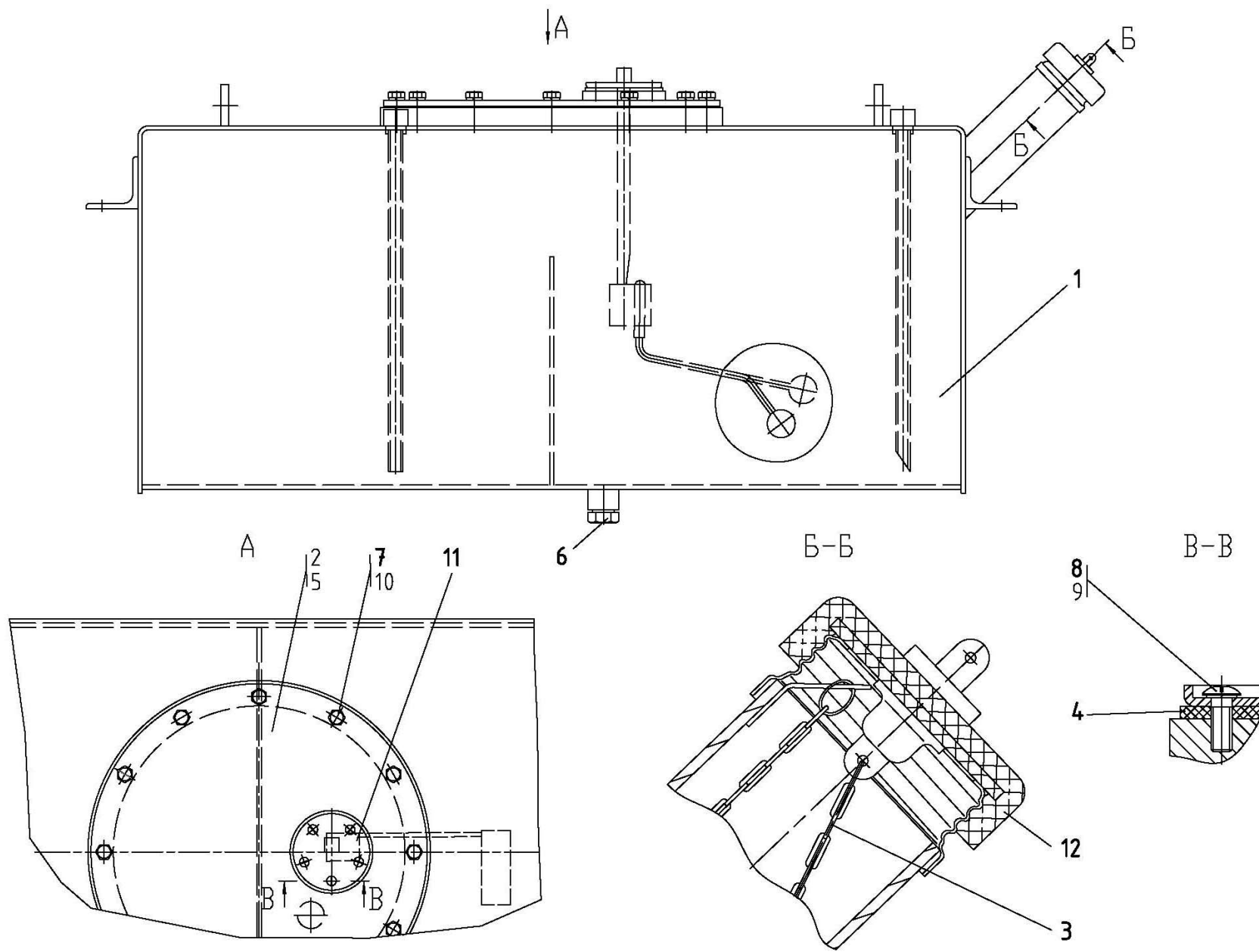


Рис.19 / Fig.19 6712A.16.01.000

Бак топливный / Tanque de combustible

6712A.16.01.000

Бак топливный

Tanque de combustible

Рис. Fig. Fig. Dib.	№ поз. Ref. No Rep. n° N° Ref.	Обозначение Designation Référéncie Designación	Кол-во Qty Qté Cant.	Наименование	Description	Désignation	Descripción	Примечание Remark Note Observaciones
19	1	6712A.16.01.100	1	Корпус бака			Cuerpo de tanque	
	2	6712A.16.01.200	1	Крышка			Tapa	
	3	ГО-18.02.02.160	1	Цепочка			Cadena	
	4	ТМ-59.2000-08	1	Прокладка			Junta	
	5	ГО-18А.26.01.002	1	Прокладка			Junta	
	6	УДГ1-09.03.005	1	Заглушка			Tapón obturador	
	7	M10x16.7796	12	Болт			Bulón	
	8	M5x12.17473	5	Винт			Tornillo	
	9	5.6402	5	Шайба			Arandela	
	10	10.6402	12	Шайба			Arandela	
	11	ДУМП-02.1-93 АДЮИ 400720.001	1	Датчик указателя уровня топлива			Sensor de indicación del nivel de combustible	
	12	082-11.03010	1	Пробка			Tapón	

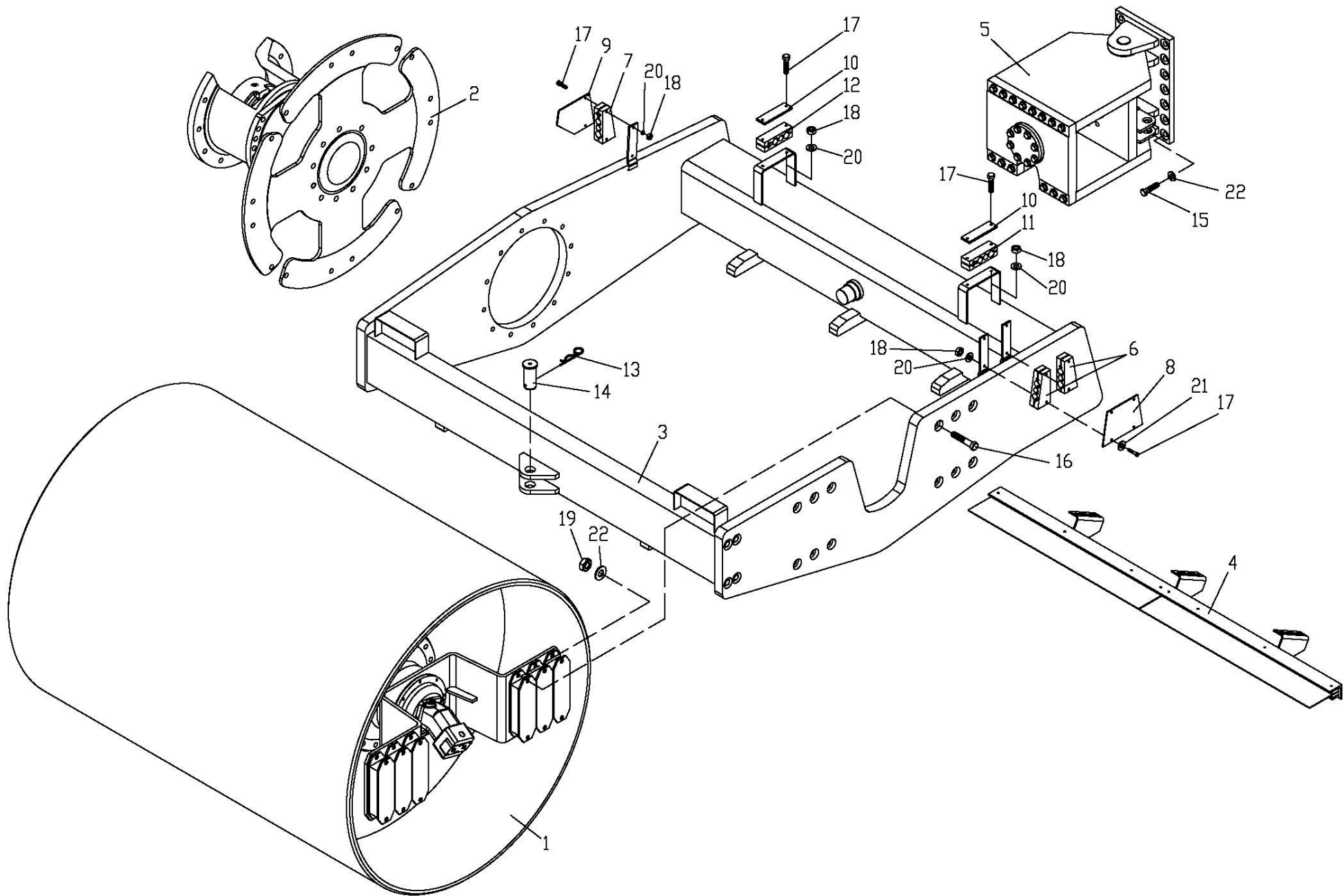


Рис.20 / Fig.20 6712A.20.00.000

Валец / Tambor

6712A.20.00.000

Валец

Tambor

Рис. Fig. Fig. Dib.	№ поз. Ref. No Rep. n° N° Ref.	Обозначение Designation Référéncé Designación	Кол-во Qty Qté Cant.	Наименование	Description	Désignation	Descripción	Примечание Remark Note Observaciones
20	1	6712A.20.01.000	1	Вибровалец			Tambor vibratorio	
	2	6712A.20.02.000	1	Установка мотора			Equipo de motor	
	3	6712A.20.03.000	1	Рама передняя			Bastidor delantero	
	4	ВГ-1202Г.20.03.000	1	Установка скребка			Instalación de la escrapa	
	5	ВГ-1202А.20.04.000	1	Шарнир сочленения			Articulación de acopladura	
	6	6712A.20.00.001	2	Колодка			Bloque	
	7	6712A.20.00.002	1	Колодка			Bloque	
	8	6712A.20.00.003	1	Кожух			Tapa protectora	
	9	6712A.20.00.004	1	Кожух			Tapa protectora	
	10	ВГ-1202А.20.00.003	2	Планка			Lámina	
	11	ВГ-1202А.20.00.004	1	Колодка			Patín	
	12	ВГ-1202А.20.00.005	1	Колодка			Patín	
	13	ТО-18Б.01.00.003	1	Шплинт			Chaveta	
	14	ТО-18Б.01.03.000	1	Палец			Pasador	
	15	M20x1,5x60.109.40X.0115.7796	14	Болт			Bulón	
	16	M20x1,5x75.109.40X.0115.7796	12	Болт			Bulón	
	17	M8-80.11738	10	Винт			Tornillo	
	18	M8.5915	10	Гайка			Tuerca	
	19	M20x1,5.10.40X.0115.5915	12	Гайка			Tuerca	
	20	8.6402	10	Шайба			Arandela	
	21	8.11371	4	Шайба			Arandela	
	22	DIN 6796 413 118	26	Шайба зажимная (M20)			Arandela de presión (M20)	

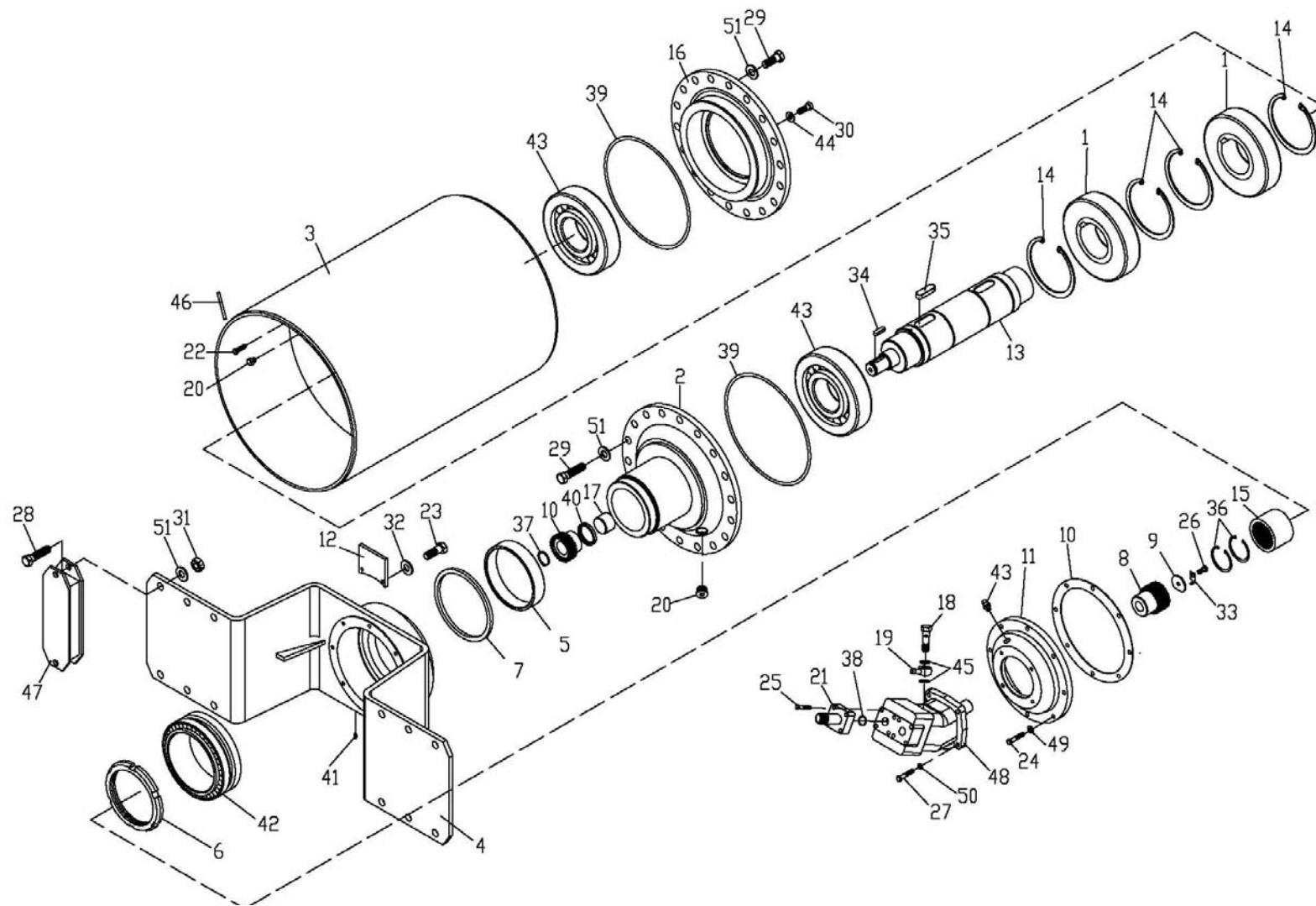


Рис.21/ Fig.21 6712А.20.01.000 Вибровалец / Tambor vibratorio

6712A.20.01.000

Вибровалец

Tambor vibratorio

Рис. Fig. Fig. Dib.	№ поз. Ref. No Rep. n° N° Ref.	Обозначение Designation Référéce Designación	Кол-во Qty Qté Cant.	Наименование	Description	Désignation	Descripción	Примечание Remark Note Observaciones
21	1	6712A.20.01.100	2	Дебаланс			Desbalance	
	2	6712A.20.01.200	1	Опора			Apoyo	
	3	ВГ-1202А.20.01.100	1	Валец			Tambor	
	4	ВГ-1202А.20.01.200	1	Опора			Apoyo	
	5	6622.20.01.003	1	Втулка			Buje	
	6	6622.20.01.005	1	Гайка			Tuerca	
	7	6622.20.01.011	1	Кольцо			Anillo	
	8	6622.20.01.019	1	Полумуфта			Semiacoplamiento	
	9	6622.20.01.021	1	Шайба			Arandela	
	10	6622.20.01.022	1	Полумуфта			Semiacoplamiento	
	11	6712.20.01.001	1	Крышка			Tapa	
	12	6712.20.01.006	1	Кронштейн*			Soporte*	
	13	6712A.20.01.001	1	Вал			Árbol	
	14	6712A.20.01.003	4	Кольцо			Anillo	
	15	ВА-9002.20.01.003	1	Муфта			Acoplamiento	
	16	ВГ-1202А.20.01.005	1	Опора			Apoyo	
	17	ВГ-1202А.20.01.011	1	Втулка			Buje	
	18	УДГ1-05.00.007	1	Болт зажимной			Bulón de apriete	
	19	УДГ1-06.03.006	1	Угольник поворотный			Codo angular giratorio	
	20	УДГ1-09.03.005	2	Заглушка			Tapón obturador	
	21	УДГ1-20.01.007	2	Фланец			Brida	
	22	3М8х16.7796	1	Болт			Bulón	
	23	М10х20.7796	2	Болт*			Bulón*	
	24	М10х30.109.40Х.0115.7796	8	Болт			Bulón	
	25	М10х40.109.40Х.0115.7796	8	Болт			Bulón	
	26	М12х25.7796	1	Болт			Bulón	

*Применяется при установке плотномера / *Se usa durante el montaje de densímetro

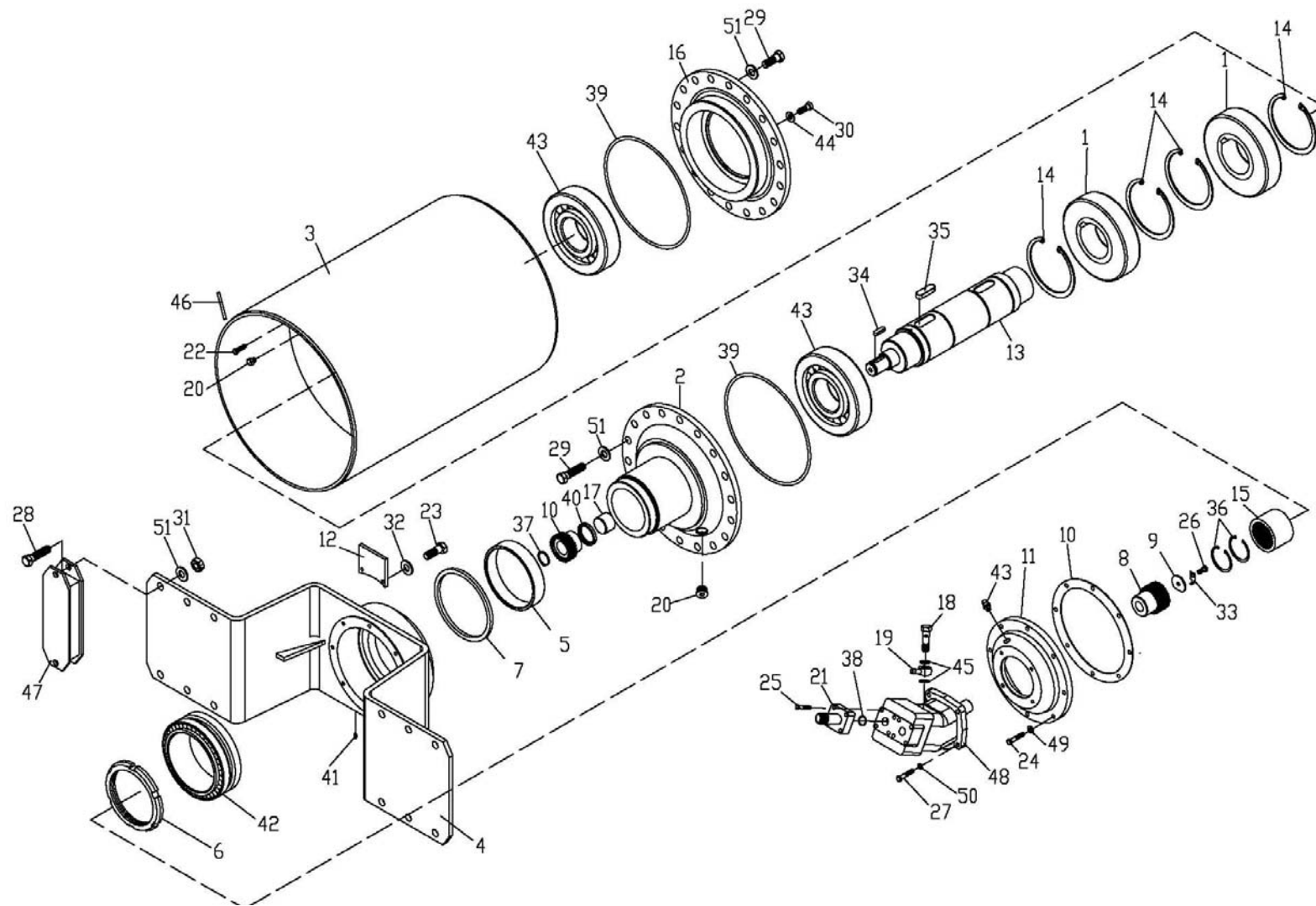


Рис.21 / Fig.21 6712A.20.01.000 Вибровалец / Tambor vibratorio

6712A.20.01.000

Вибровалец

Tambor vibratorio

Рис. Fig. Dib.	№ поз. Rep. No N° Ref.	Обозначение Designation Référence Designación	Кол-во Qty Qté Cant.	Наименование	Description	Désignation	Descripción	Примечание Remark Note Observaciones
21	27	M12x40.109.40X.0115.7796	4	Болт			Bulón	
	28	M20x1,5x45.109.40X.0115.7796	12	Болт			Bulón	
	29	M20x1,5x55.109.40X.0115.7796	36	Болт			Bulón	
	30	M10x20.88.35.0115.11738	2	Винт			Tornillo	
	31	M20x1,5x10.40X.0115.5915	12	Гайка			Tuerca	
	32	10.6402	2	Шайба*			Arandela*	
	33	12.3463	1	Шайба			Arandela	
	34	12x8x45	1	Шпонка			Chaveta de retén	
	35	40x22x120	2	Шпонка			Chaveta de retén	
	36	B70.13943	2	Кольцо			Anillo	
	37	B40.13940	1	Кольцо			Anillo	
	38	032-036-25-2-2.9833/18829	2	Кольцо			Anillo	
	39	430-440-58-2-2.9833/18829	2	Кольцо			Anillo	
	40	1.1-50x70-2.8752/38-05146	1	Манжета			Empaquetadura	
	41	2.3.45.19853	1	Масленка			Aceitera	
	42	2097936.63641	1	Подшипник			Cojinete	
	43	42630.8328	2	Подшипник			Cojinete	
	44	10 M3.23358	2	Прокладка			Junta	
	45	18 M3.23358	2	Прокладка			Junta	
	46	2-0-4.3282	0,03кг	Проволока (L=120 мм)			Alambre (L=120 mm)	
	47	Д-722-05-50	6	Амортизатор			Amortiguador	
	48	310.2.56.00.06.Y1	1	Гидромотор			Motor hidráulico	
	49	413 110. DIN6796	8	Шайба зажимная (M10)			Arandela de presión (M10)	
	50	413 112. DIN6796	4	Шайба зажимная (M12)			Arandela de presión (M12)	
	51	413 118. DIN6796	48	Шайба зажимная (M20)			Arandela de presión (M20)	

*Применяется при установке плотномера / * Se usa durante el montaje de densímetro

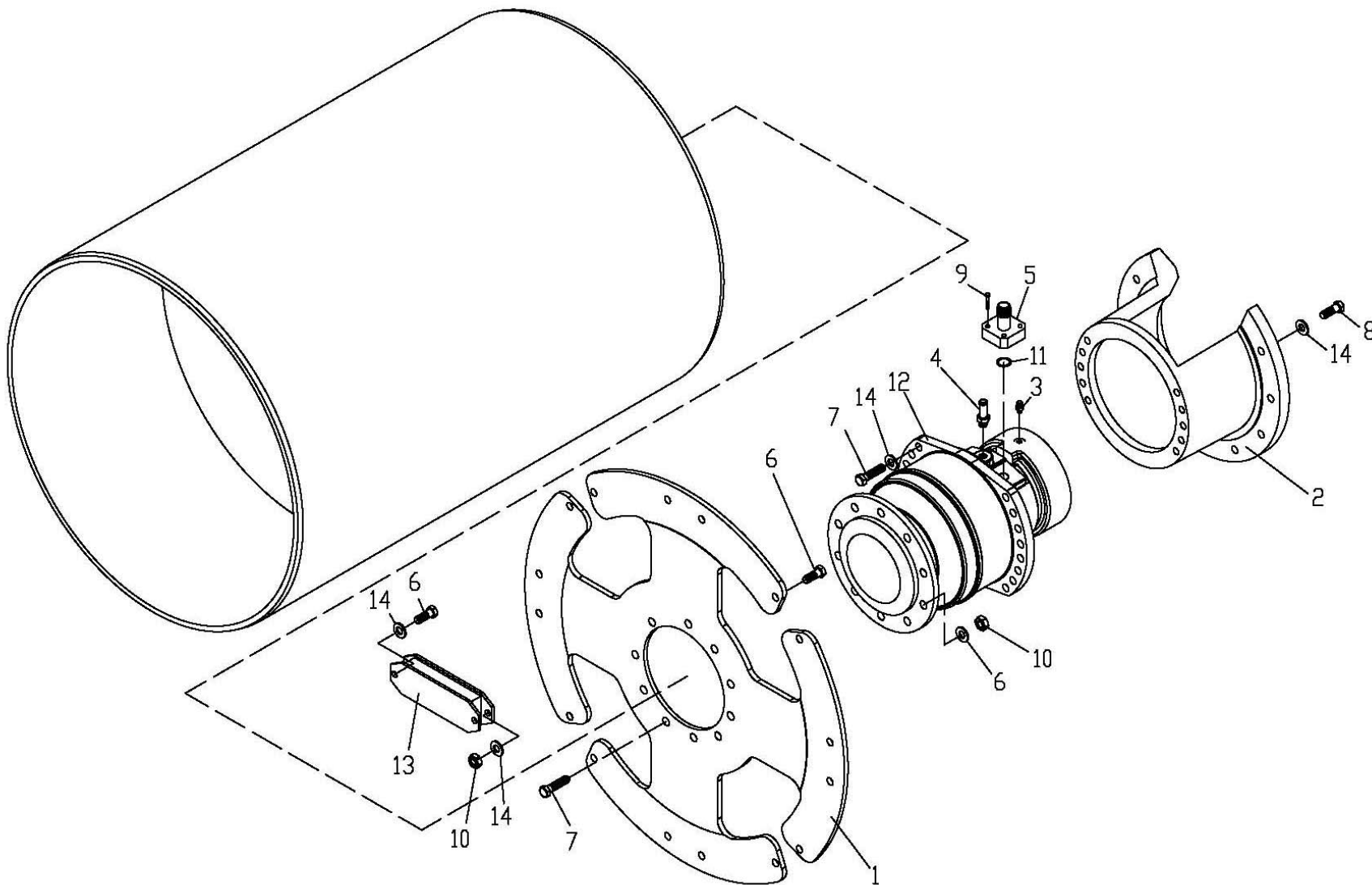


Рис.22 / Fig.22 6712A.20.02.000 Установка мотора / Equipo de motor

6712A.20.02.000

Установка мотора

Equipo de motor

Рис. Fig. Fig. Dib.	№ поз. Ref. No Rep. nº Nº Ref.	Обозначение Designation Référence Designación	Кол-во Qty Qté Cant.	Наименование	Description	Désignation	Descripción	Примечание Remark Note Observaciones
22	1	6712.20.01.003	1	Диск приводной			Disco de transmisión	
	2	6712.20.01.004	1	Кожух			Cubierta	
	3	УДГ1-01.07.016	1	Штуцер			Racor	
	4	УДГ1-12.00.014	1	Штуцер			Racor	
	5	УДГ1-20.01.011	2	Фланец			Brida	
	6	M20x1,5x45.109.40X.0115.7796	32	Болт			Bulón	
	7	M20x1,5x55.109.40.0115.7796	18	Болт			Bulón	
	8	M20x1,5x75.109.40X.0115.7796	9	Болт			Bulón	
	9	M10x35.109.40X.0115.7796	8	Болт			Bulón	
	10	M20x1,5.12.40X.0115.5915	24	Гайка			Tuerca	
	11	032-036-25-2-2.9833/18829	2	Кольцо			Anillo	
	12	MSE18-1-121-F19-1210-0000-MR	1	Гидромотор			Motor hidráulico	
	13	Д-728-05-50	8	Амортизатор			Amortiguador	
	14	413 118.DIN 6796	59	Шайба зажимная (M20)			Arandela de presión (M20)	

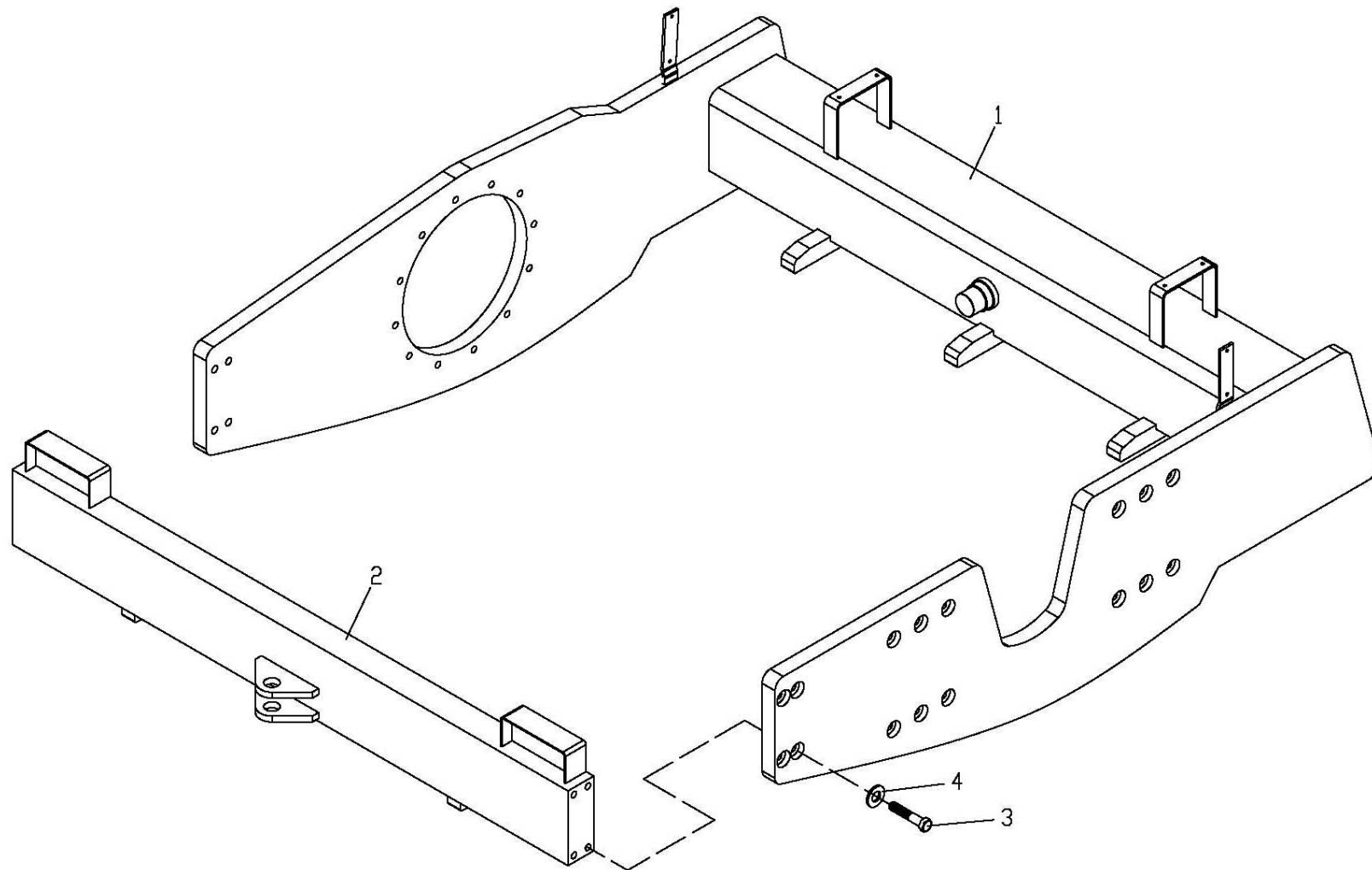


Рис.23 / Fig.23 6712A.20.03.000 Рама передняя / Bastidor delantero

6712A.20.03.000

Рама передняя

Bastidor delantero

Рис. Fig. Fig. Dib.	№ поз. Ref. No Rep. n° N° Ref.	Обозначение Designation Référéce Designación	Кол-во Qty Qté Cant.	Наименование	Description	Désignation	Descripción	Примечание Remark Note Observaciones
23	1	6712A.20.03.100	1	Рама несущая			Bastidor principal	
	2	6712A.20.03.200	1	Поперечина			Traviesa	
	3	M20x110.109.40X.0115.7808	8	Болт			Bulón	
	4	413 118 DIN 6796	8	Шайба зажимная (M20)			Arandela de presión (M20)	

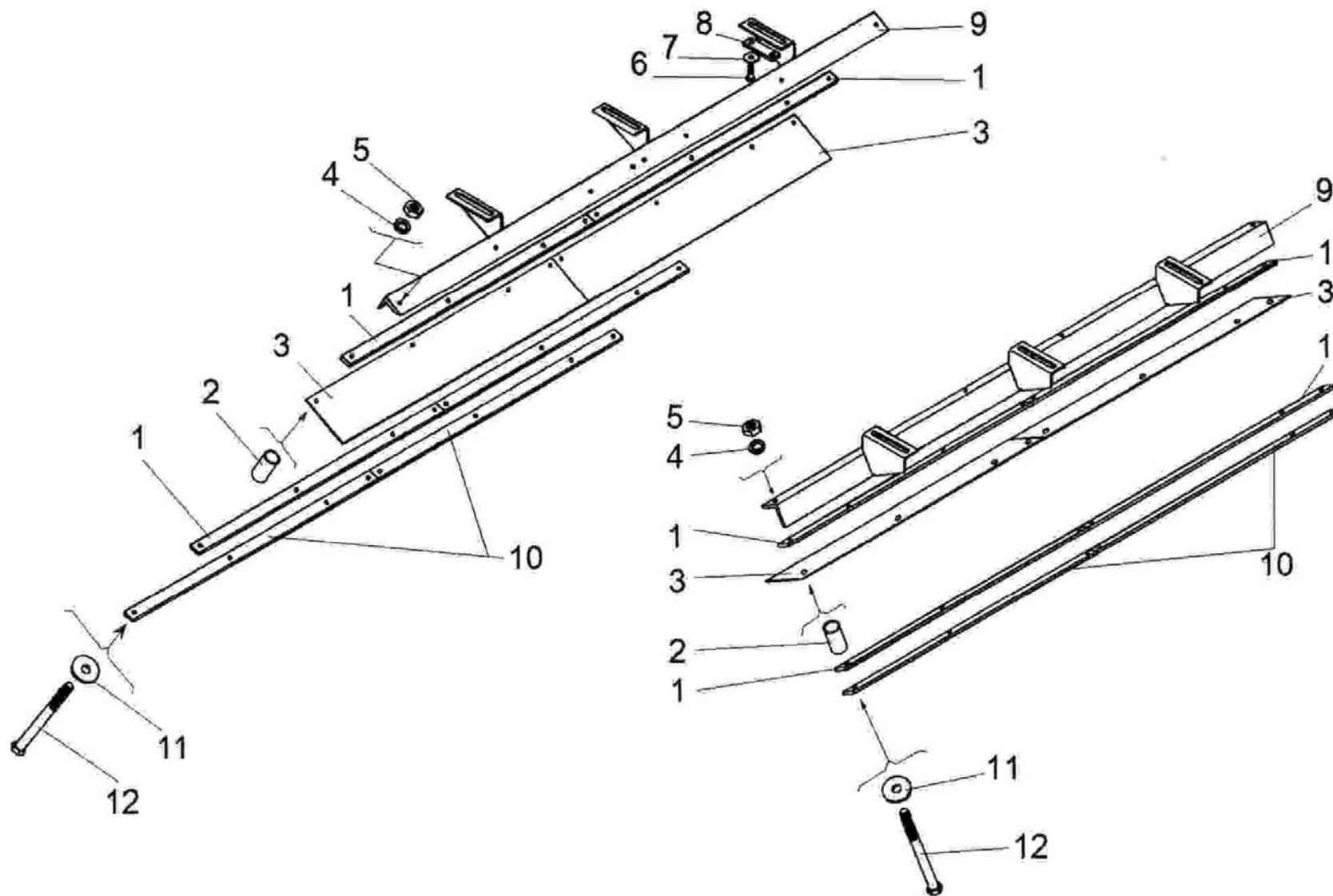


Рис.24 / Fig. 24 ВГ-1202А.20.03.000 Установка скребка / Instalación de la escrapa

ВГ-1202А.20.03.000

Установка скребка

**Instalación de la
escrapa**

Рис. Fig. Fig. Dib.	№ поз. Ref. No Rep. nº Nº Ref.	Обозначение Designation Référence Designación	Кол-во Qty Qté Cant.	Наименование	Description	Désignation	Descripción	Примечание Remark Note Observaciones
24	1	ВГ-1202А.20.03.100	2	Держатель скребка			Soporte de la escrapa	
	2	ВГ-1202А.20.03.001	4	Скребок			Escrapa	
	3	ВГ-1202А.20.03.002	4	Полоса			Barra	
	4	ВГ-1202А.20.03.003	8	Полоса			Barra	
	5	ВГ-1202А.20.03.004	16	Втулка			Buje	
	6	ВГ-1202А.20.03.005	6	Планка			Lámina	
	7	У 01.02.013	12	Шайба			Arandela	
	8	M10x50.7796	16	Болт			Bulón	
	9	M16x50.7796	12	Болт			Bulón	
	10	M10.5915	16	Гайка			Tuerca	
	11	10.6402	16	Шайба			Arandela	
	12	10.11371	16	Шайба			Arandela	

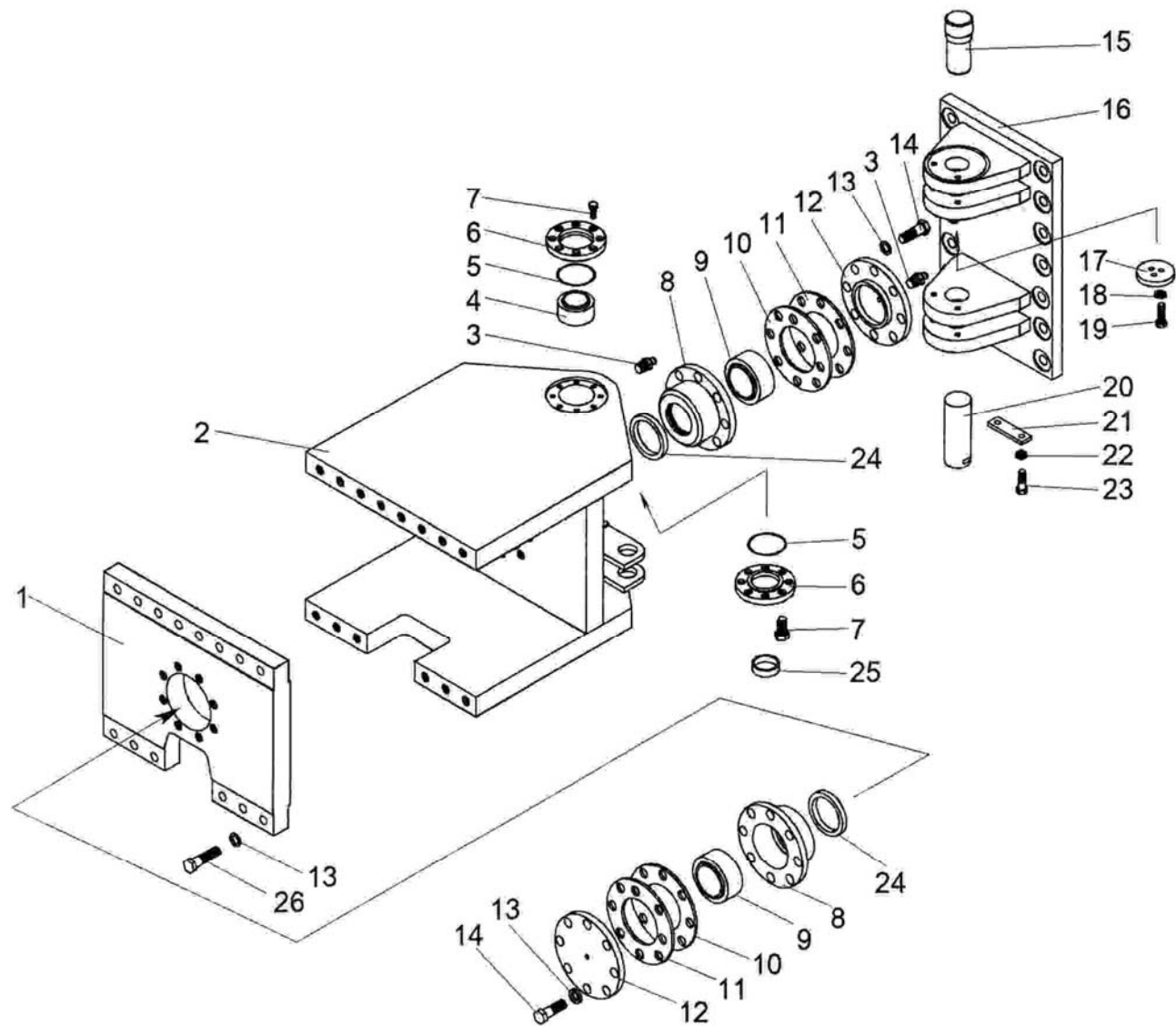


Рис.25 / Fig.25 ВГ-1202А.20.04.000 Шарнир сочленения / Articulación de acopladura

ВГ-1202А.20.04.000

Шарнир сочленения

**Articulación de
acopladura**

Рис. Fig. Fig. Dib.	№ поз. Ref. No Rep. n° N° Ref.	Обозначение Designation Référéncie Designación	Кол-во Qty Qté Cant.	Наименование	Description	Désignation	Descripción	Примечание Remark Note Observaciones
25	1	ВГ-1202А.20.04.100	1	Вилка			Horquilla	
	2	ВГ-1202А.20.04.200	1	Кронштейн			Soporte	
	3	413 118	30	Шайба зажимная (М20)			Arandela de presión (M20)	
	4	ВГ-1202.01.00.006	2	Стакан			Vaso	
	5	ВГ-1202.01.00.007	2	Крышка			Tapa	
	6	ВГ-1202.01.00.009	4	Прокладка			Junta	
	7	ВГ-1202А.20.04.001	1	Боковина			Costado	
	8	ВГ-1202А.20.04.002	1	Палец			Pasador	
	9	ВГ-1202А.20.04.003	1	Шайба			Arandela	
	10	ВГ-1202А.20.04.004	1	Втулка			Buje	
	11	ВГ-1202А.20.04.005	1	Палец			Pasador	
	12	Вг-1202А.20.04.006	1	Планка			Lámina	
	13	Вг-1202А.20.04.007	4	Крышка			Tapa	
	14	ВГ1202А.20.04.008	32	Винт			Tornillo	
	15	M12x25.7796	2	Болт			Bulón	
	16	M20x1,5x60.7796	16	Болт			Bulón	
	17	M20x1,5x80.7796	14	Болт			Bulón	
	18	M10x30.11738	3	Винт			Tornillo	
	19	10.6402	3	Шайба			Arandela	
	20	12.6402	2	Шайба			Arandela	
	21	79x98x7.6308	2	Кольцо			Anillo	
	22	062-068-36-2-2.9833/18829	4	Кольцо			Anillo	
	23	2.3.19853	4	Масленка			Aceitera	
	24	ШС-50.3635	2	Подшипник			Cojinete	
	25	ШСЛ-70.37.006.068	2	Подшипник			Cojinete	

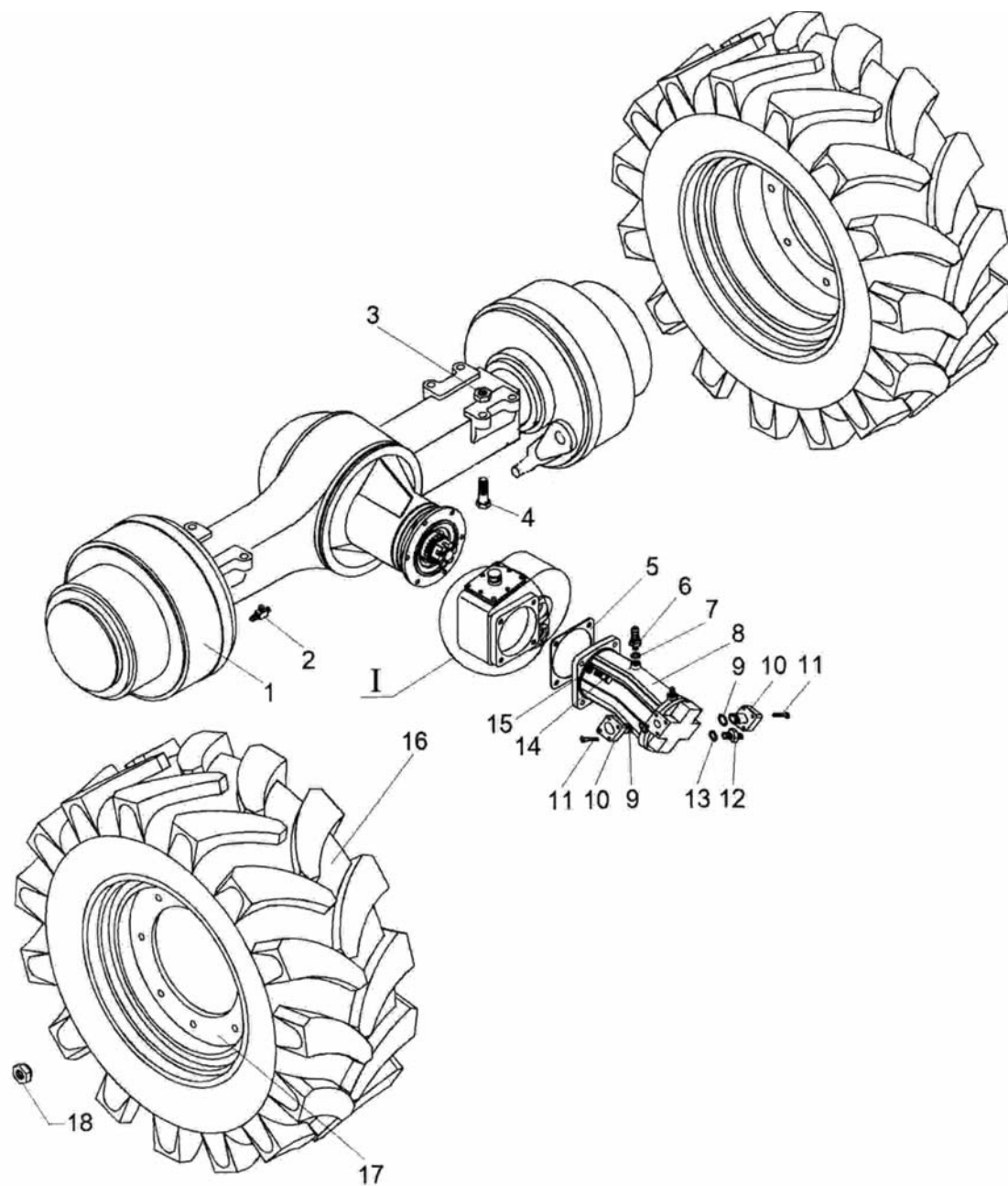


Рис.26 / Fig.26 6712.21.00.000 Мост / Puente

6712.21.00.000

Мост

Puente

Рис. Fig. Fig. Dib.	№ поз. Ref. No Rep. n° N° Ref.	Обозначение Designation Réfèrece Designación	Кол-во Qty Qté Cant.	Наименование	Description	Désignation	Descripción	Примечание Remark Note Observaciones
26	1	ВГ-1202А.21.00.100	1	Мост			Puente	
	2	ВГ-1202Э.00.011	2	Тройник			Conector en T	
	3	ВГ-1202.00.00.006	8	Гайка			Tuerca	
	4	M27x90.7796	8	Болт			Bulón	
	5	У2237-41.006	1	Прокладка			Junta	
	6	УДГ1-12.00.015	1	Штуцер			Racor	
	7	18М3.23368	1	Прокладка			Junta	
	8	3031.112.00.0000	1	Гидромотор			Motor hidráulico	
	9	032-036-25-2-2.9833/18829	2	Кольцо			Anillo	
	10	УДГ1-20.01.009	2	Фланец			Brida	
	11	M12x40.7796	8	Болт			Bulón	
	12	УДГ1-01.07.001	1	Штуцер			Racor	
	13	22М3.23368	1	Прокладка			Junta	
	14	M16x50.7796	4	Болт			Bulón	
	15	16.6402	4	Шайба			Arandela	
	16	21,3R24HC10	2	Шина			Neumático	
	17	DW18-24-310015	2	Колесо			Rueda	
	18	Л125.39.131	24	Гайка колеса			Tuerca de la rueda	

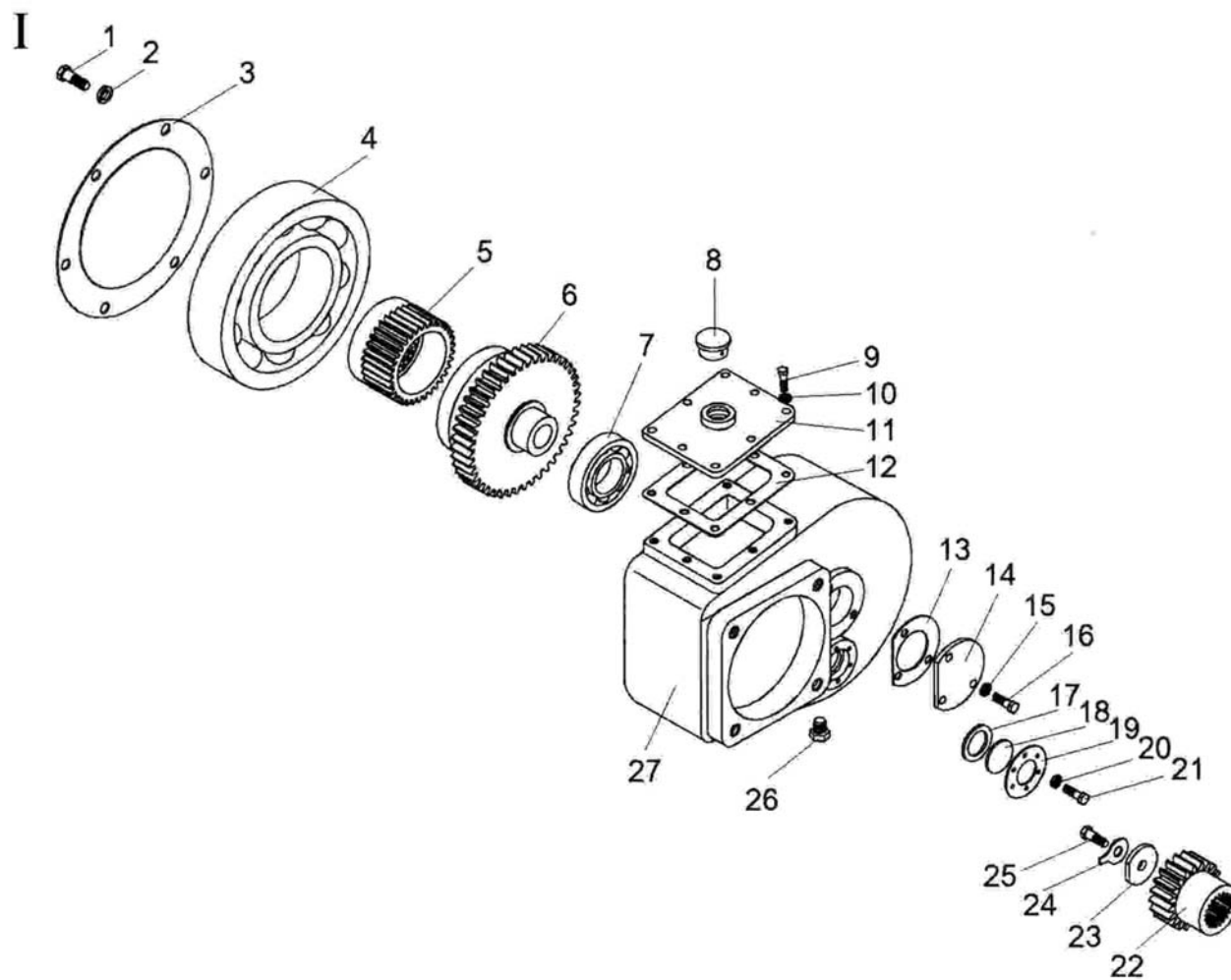


Рис.27 / Fig.27 6712.21.00.000 Мост / Puente

6712.21.00.000

Мост

Puente

Рис. Fig. Fig. Dib.	№ поз. Ref. No Rep. n° N° Ref.	Обозначение Designation Référéncie Designación	Кол-во Qty Qté Cant.	Наименование	Description	Désignation	Descripción	Примечание Remark Note Observaciones
27	1	M12x30.7796	6	Болт			Bulón	
	2	12.6402	6	Шайба			Arandela	
	3	ВГ-1202.21.00.004	1	Прокладка			Junta	
	4	1000926.8338	1	Подшипник			Cojinete	
	5	ВГ-1202.21.00.007	1	Муфта			Acoplamiento	
	6	ВГ-1202.21.00.008	1	Вал-шестерня			Árbol-piñon	
	7	310.8338	1	Подшипник			Cojinete	
	8	У2237-19.000	1	Отдушина			Registro de aireación	
	9	M10x16.7796	8	Болт			Bulón	
	10	10.6402	8	Шайба			Arandela	
	11	ВГ-1202А.21.00.200	1	Крышка			Tapa	
	12	ВГ-1202Э.21.00.004	1	Прокладка			Junta	
	13	ВГ-1202.21.00.009	1	Прокладка			Junta	
	14	ВГ-1202.21.00.005	1	Крышка			Tapa	
	15	M8.6402	3	Шайба			Arandela	
	16	M820.7796	3	Болт			Bulón	
	17	032-040-46-2-2.9833/18829	1	Кольцо			Anillo	
	18	ТО-18А.26.01.004	1	Маслоуказатель			Indicador de nivel de aceite	
	19	ТО-18А.26.01.003	1	Кольцо			Anillo	
	20	5.6402	6	Шайба			Arandela	
	21	M5x12.17473	6	Винт			Tornillo	
	22	ВГ-1202.21.00.002	1	Шестерня			Piñón	
	23	ВГ-1202.21.00.006	1	Шайба			Arandela	
	24	ВГ-1202.21.00.012	1	Шайба стопорная			Arandela de retención	
	25	M12x40.7796	1	Болт			Bulón	
	26	2-1/4"6.24.18	1	Пробка			Tapón	
	27	ВГ-1202Э.21.00.003	1	Корпус			Cuerpo	

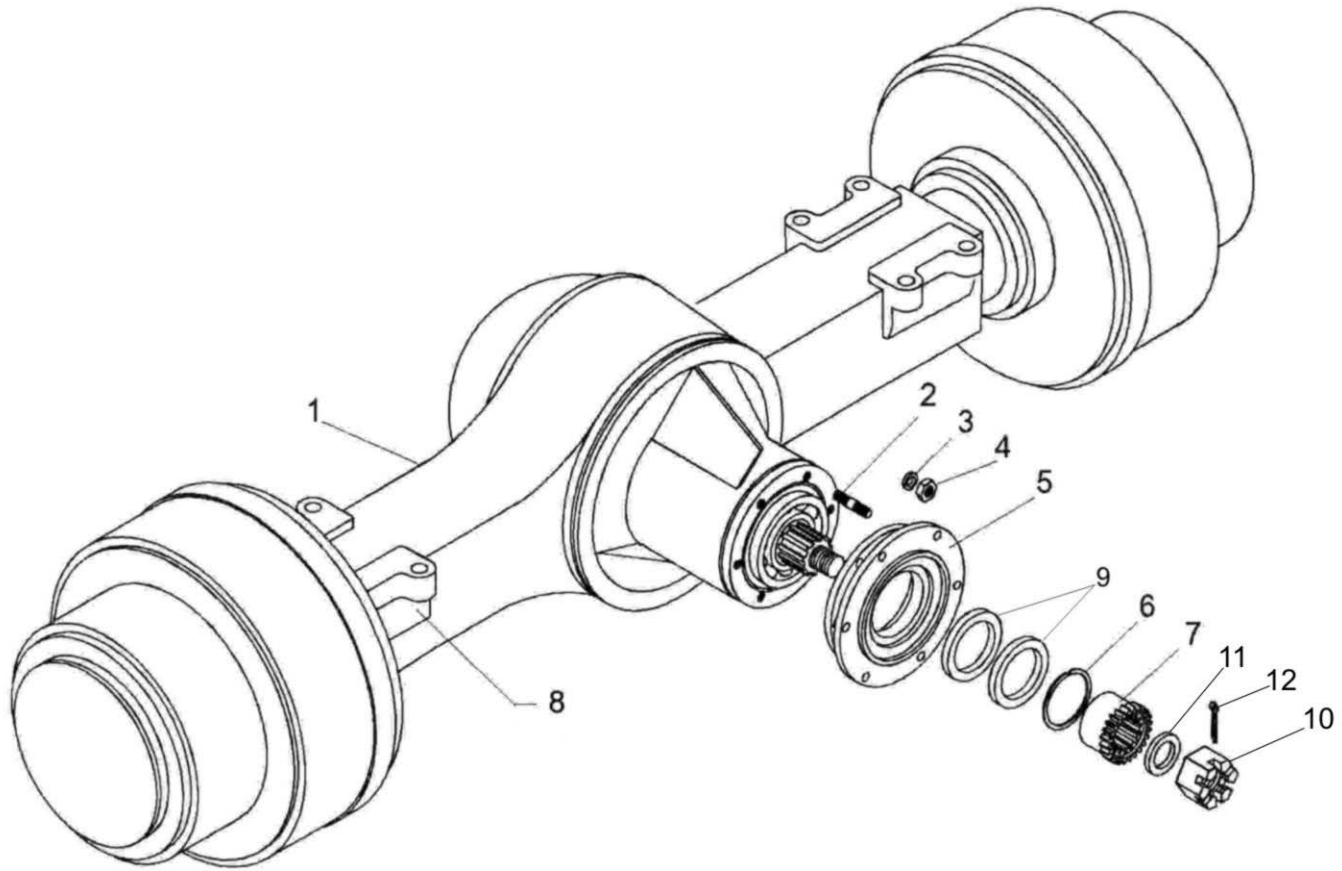


Рис.28 / Fig.28 ВГ-1202А.21.00.100 Мост / Puente

ВГ-1202А.21.00.100

Мост

Puente

Рис. Fig. Fig. Dib.	№ поз. Ref. No Rep. nº Nº Ref.	Обозначение Designation Référéncie Designación	Кол-во Qty Qté Cant.	Наименование	Description	Désignation	Descripción	Примечание Remark Note Observaciones
28	1	151.73.005	1	Мост задний с редукторами			Puente trasero con reductores	
	2	M12x65.22036	6	Шпилька			Espárrago	
	3	12.6402	6	Шайба			Arandela	
	4	M12.5916	6	Гайка			Tuerca	
	5	ВГ-1202А.21.00.101	1	Переходник			Adaptador	
	6	A80.13940	1	Кольцо			Anillo	
	7	ВГ-1202.21.00.101	1	Полумуфта			Semiacoplamiento	
	8	ВГ-1202.21.00.102	4	Кронштейн*			Soporte*	
	9	1.1-80x105-2.8752/38-05146	2	Манжета			Empaquetadura	
	10	Л151.72.226	1	Гайка специальная			Tuerca especial	
	11	Л151.72.227	1	Шайба			Arandela	
	12	6,3x50.397	1	Шплинт			Chaveta	

*Допускается замена на кронштейн ВГ-1202А.21.00.110 / *Se permite el recambio por el soporte VG-1202А.21.00.110

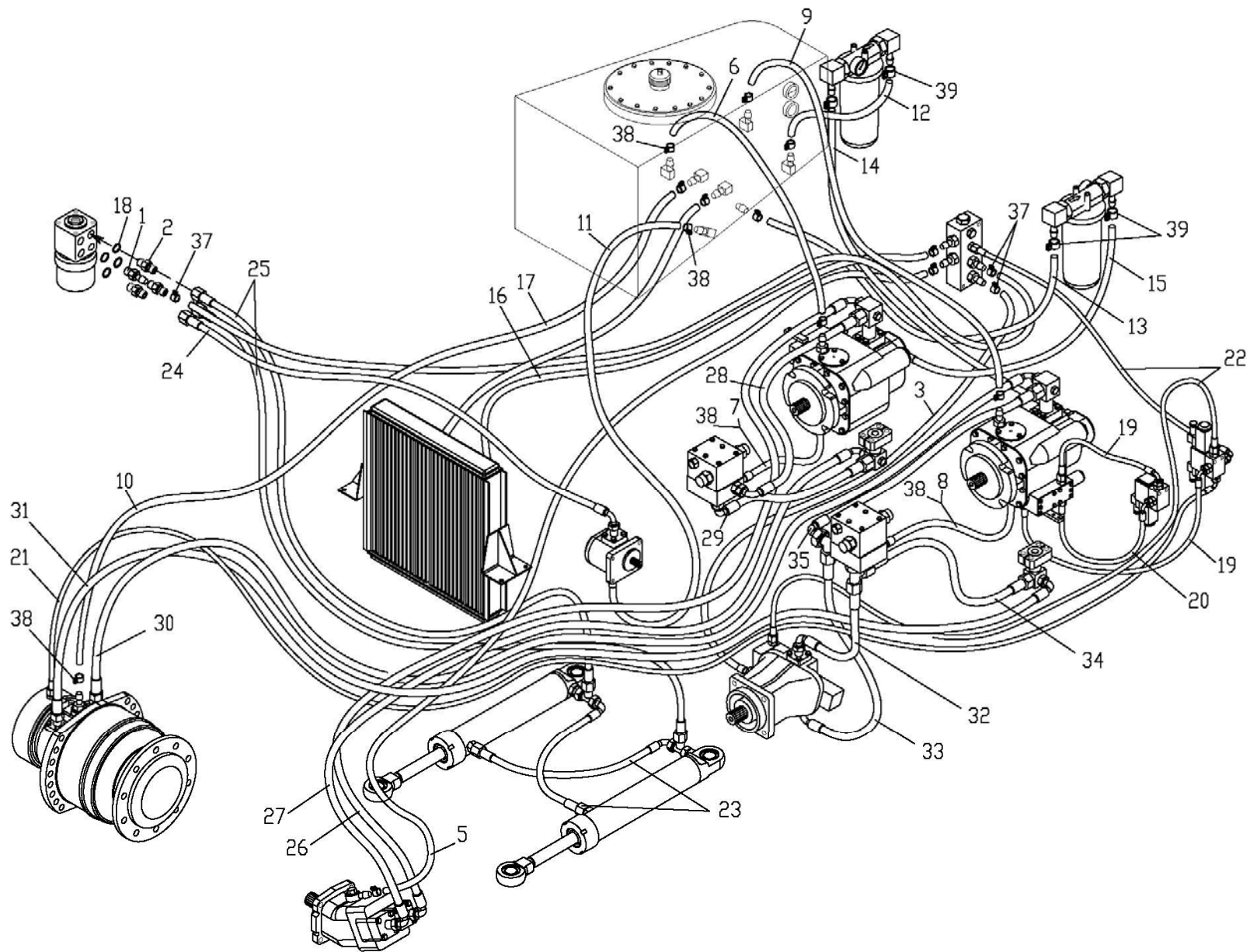


Рис.29 / Fig.29 6712A.40.00.000 Гидросистема / Sistema hidráulico

6712A.40.00.000

Гидросистема

Sistema hidráulico

Рис. Fig. Dib.	№ поз. Ref. No Rep. n° N° Ref.	Обозначение Designation Référéce Designación	Кол-во Qty Qté Cant.	Наименование	Description	Désignation	Descripción	Примечание Remark Note Observaciones
29	1	6712A.40.00.001	1	Штуцер			Racor	
	2	УДГ1-01.17.009	3	Штуцер			Racor	
	3	12x20-1,6.10362	1	Рукав (L=1500 мм)			Manguera (L=1500 mm)	
	4	12x20x-1,6.10362	1	Рукав 9L=4000 мм)			Manguera (L=4000 mm)	
	5	12x20-1,6.10362	1	Рукав (L=6100 мм)			Manguera (L=6100 mm)	
	6	20x29-1,6.10362	1	Рукав (L=1500 мм)			Manguera (L=1500 mm)	
	7	20x29-1,6.10362	1	Рукав (L=1700 мм)			Manguera (L=1700 mm)	
	8	20x29-1,6.10362	1	Рукав (L=1800 мм)			Manguera (L=1800 mm)	
	9	20x29-1,6.10362	1	Рукав (L=2000 мм)			Manguera (L=2000 mm)	
	10	20x29-1,6.10362	1	Рукав (L=6000 мм)			Manguera (L=6000 mm)	
	11	20x29-1,6.10362	1	Рукав (L=1250 мм)			Manguera (L=1250 mm)	
	12	25x34-1,6.10362	1	Рукав (L=600 мм)			Manguera (L=600 mm)	
	13	25x34-1,6.10362	1	Рукав (L=1000 мм)			Manguera (L=1000 mm)	
	14	25x34-1,6.10362	1	Рукав (L=650 мм)			Manguera (L=650 mm)	
	15	25x34-1,6.10362	1	Рукав (L=1500 мм)			Manguera (L=1500 mm)	
	16	25x34-1,6.10362	1	Рукав (L=2500 мм)			Manguera (L=2500 mm)	
	17	25x34-1,6.10362	1	Рукав (L=2250 мм)			Manguera (L=2250 mm)	
	18	22M3.23358	4	Прокладка			Junta	
	19	M NP6x800 A60 A61	2	РВД Ду-6. M14x1,5, Pa-20bar, ú=24°			MAP* Du-6. M14x1,5, Pa-20bar, ú=24°	
	20	M NP6x600 A60 A61	1	РВД Ду-6. M14x1,5, Pa-20bar, ú=24°			MAP Du-6. M14x1,5, Pa-20bar, ú=24°	
	21	M NP6x6000 A60 A60	1	РВД Ду-6. M14x1,5, Pa-20bar, ú=24°			MAP Du-6. M14x1,5, Pa-20bar, ú=24°	
	22	M NP6x1200 A60 A61	2	РВД Ду-6. M14x1,5, Pa-20bar, ú=24°			MAP Du-6. M14x1,5, Pa-20bar, ú=24°	

*MAP: manguera de alta presión (nota del traductor)

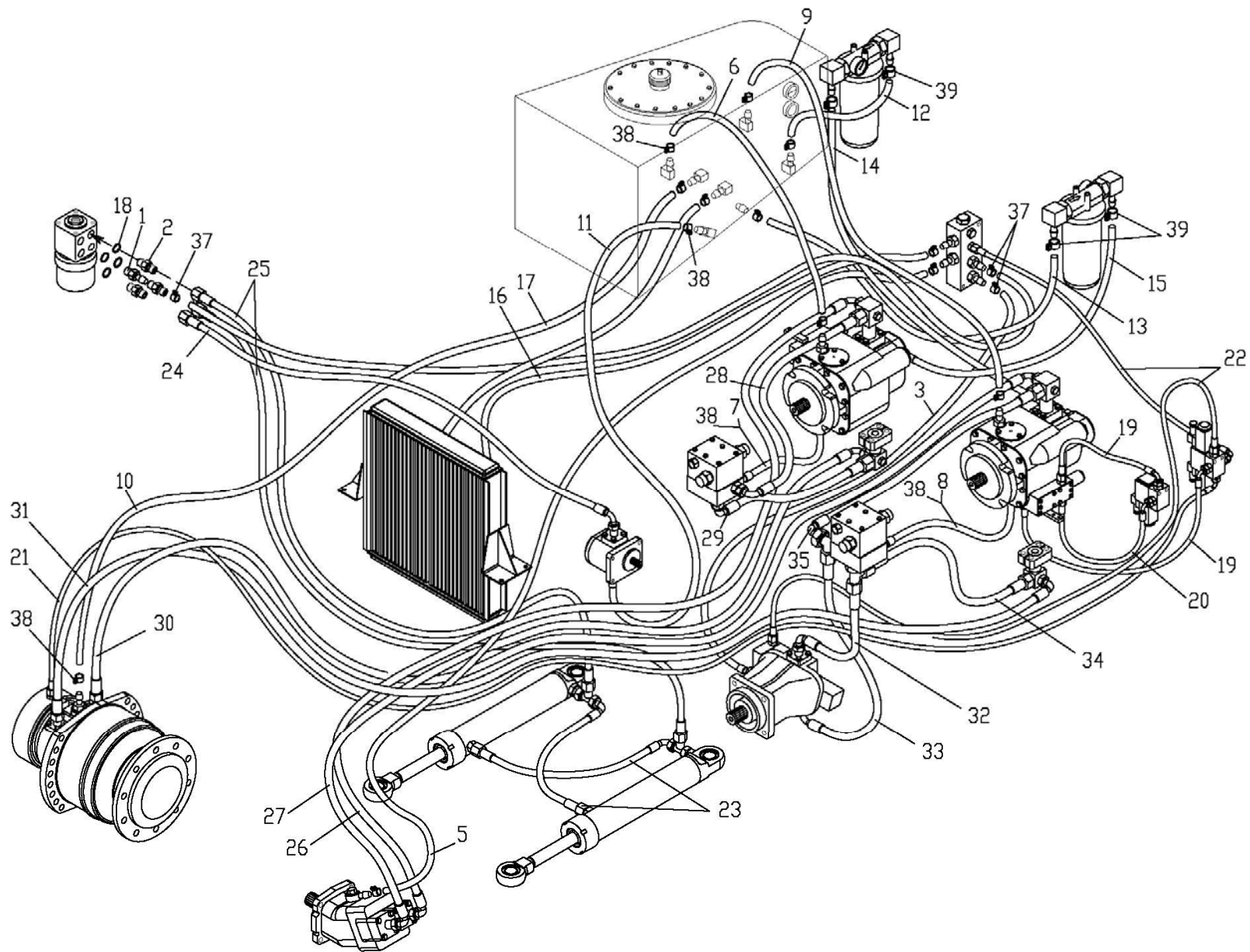


Рис.29 / Fig.29 6712A.40.00.000 Гидросистема / Sistema hidráulico

6712A.40.00.000

Гидросистема

Sistema hidráulico

Рис. Fig. Fig. Dib.	№ поз. Ref. No Rep. n° N° Ref.	Обозначение Designation Référence Designación	Кол-во Qty Qté Cant.	Наименование	Description	Désignation	Descripción	Примечание Remark Note Observaciones
29	23	1SN NP13x850 A60 A61	2	РВД Ду-13. М22х1,5, Pa=160bar, α=24°			MAP* Du-13. M22x1,5, Pa=160bar, α=24°	
	24	1SN NP13x3000 A60 A61	2	РВД Ду-13. М22х1,5, Pa=160bar, α=24°			MAP Du-13. M22x1,5, Pa=160bar, α=24°	
	25	1SN NP13x1650 A60 A60	2	РВД Ду-13. М22х1,5, Pa=160bar, α=24°			MAP Du-13. M22x1,5, Pa=160bar, α=24°	
	26	NCB1 NP20x5900 A81 A81, α=180°	1	РВД Ду-20. М30х2, Pa=276 bar, α=24°			MAP Du-20. M30x2, Pa=276bar, α=24°	
	27	NCB1 NP20x6000 A81 A81, α=180°	1	РВД Ду-20. М30х2, Pa=276 bar, α=24°			MAP Du-20. M30x2, Pa=276bar, α=24°	
	28	NCB1 NP20x1150 A80 A81	1	РВД Ду-20. М30х2, Pa=276 bar, α=24°			MAP Du-20. M30x2, Pa=276bar, α=24°	
	29	NCB1 NP20x1050 A80 A81	1	РВД Ду-20. М30х2, Pa=276 bar, α=24°			MAP Du-20. M30x2, Pa=276bar, α=24°	
	30	4SP NP20x5900 A70 A71	1	РВД Ду-20. М30х2, Pa=276 bar, α=24°			MAP Du-20. M30x2, Pa=276bar, α=24°	
	31	4SP NP20x6000 A70 A71	1	РВД Ду-20. М30х2, Pa=276 bar, α=24°			MAP Du-20. M30x2, Pa=276bar, α=24°	
	32	4SP NP20x750 A70 A71	1	РВД Ду-20. М30х2, Pa=276 bar, α=24°			MAP Du-20. M30x2, Pa=276bar, α=24°	
	33	4SP NP20x950 A70 A71	1	РВД Ду-20. М30х2, Pa=276 bar, α=24°			MAP Du-20. M30x2, Pa=276bar, α=24°	
	34	4SP NP20x1200 A70 A70	1	РВД Ду-20. М30х2, Pa=276 bar, α=24°			MAP Du-20. M30x2, Pa=276bar, α=24°	
	35	4SP NP20x1200 A70 A71	1	РВД Ду-20. М30х2, Pa=276 bar, α=24°			MAP Du-20. M30x2, Pa=276bar, α=24°	
	36	KC-300	40	Кабельная стяжка			Brida de cables	
	37	TORRO 16-27/9-C7W2B	6	Хомут червячный			Abrazadera helicoidal	
	38	TORRO 25-35/9-C7W2B	12	Хомут червячный			Abrazadera helicoidal	
	39	TORRO 25-40/9-C7W2B	12	Хомут червячный			Abrazadera helicoidal	

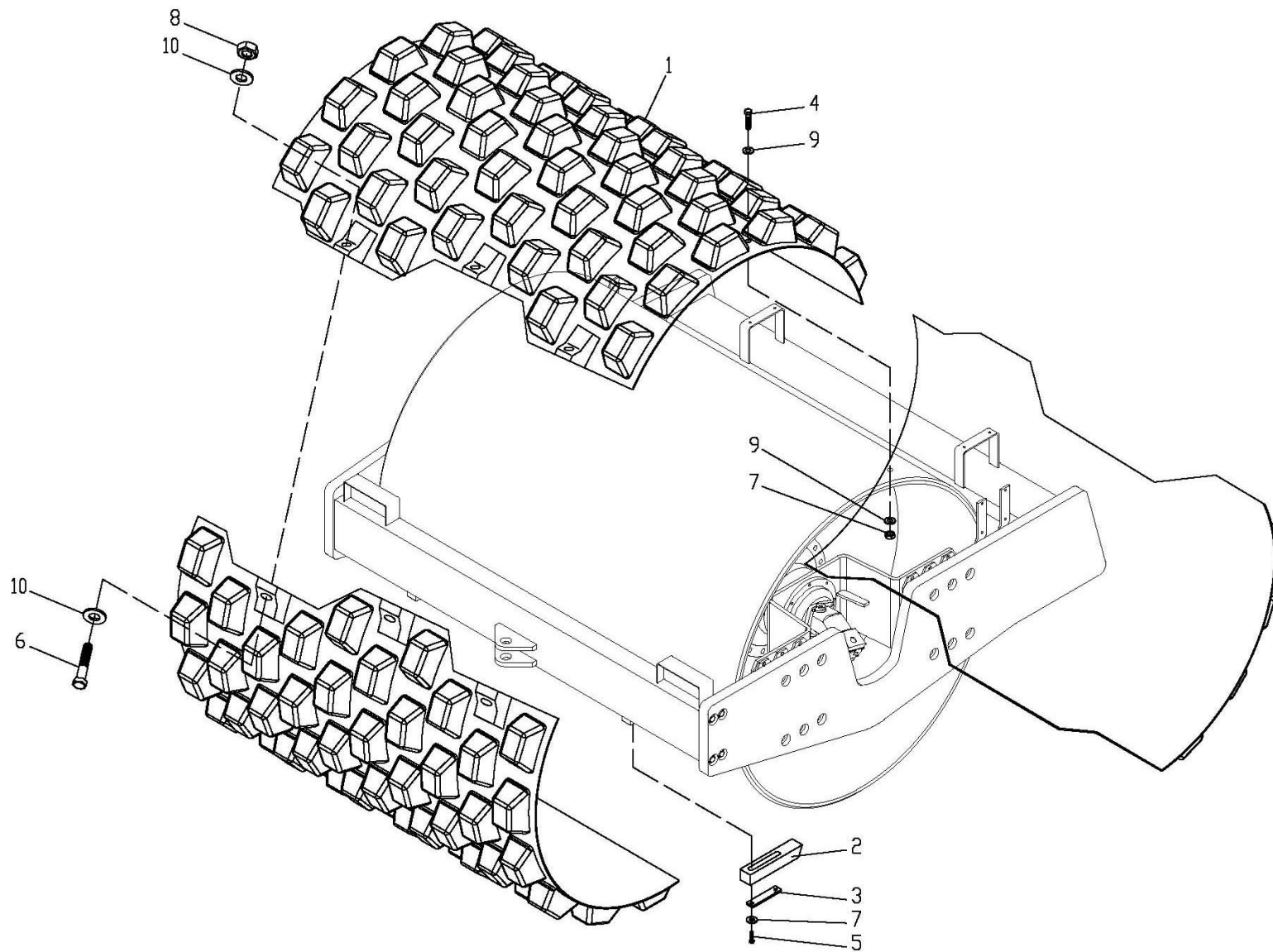


Рис.30 / Fig.30 6712.70.00.000 Установка кулачков / Instalación de levas

6712.70.00.000

Установка кулачков

Instalación de levas

Рис. Fig. Fig. Dib.	№ поз. Ref. No Rep. n° N° Ref.	Обозначение Designation Référéncé Designación	Кол-во Qty Qté Cant.	Наименование	Description	Désignation	Descripción	Примечание Remark Note Observaciones
30	1	6712.70.01.000	3	Сектор кулачковый			Sección de levas	
	2	D954 112 81	16	Скребок			Escrapa	
	3	E954 100 45	16	Планка			Lámina	
	4	M16x65.7796	4	Болт			Bulón	
	5	M16x80.109.40X.0115.7796	32	Болт			Bulón	
	6	M20x130.109.40X.0115.7796	18	Болт			Bulón	
	7	M16.5915	4	Гайка			Tuerca	
	8	M20.10.40X.0115.5915	18	Гайка			Tuerca	
	9	16.11371	40	Шайба			Arandela	
	10	20.11371	36	Шайба			Arandela	

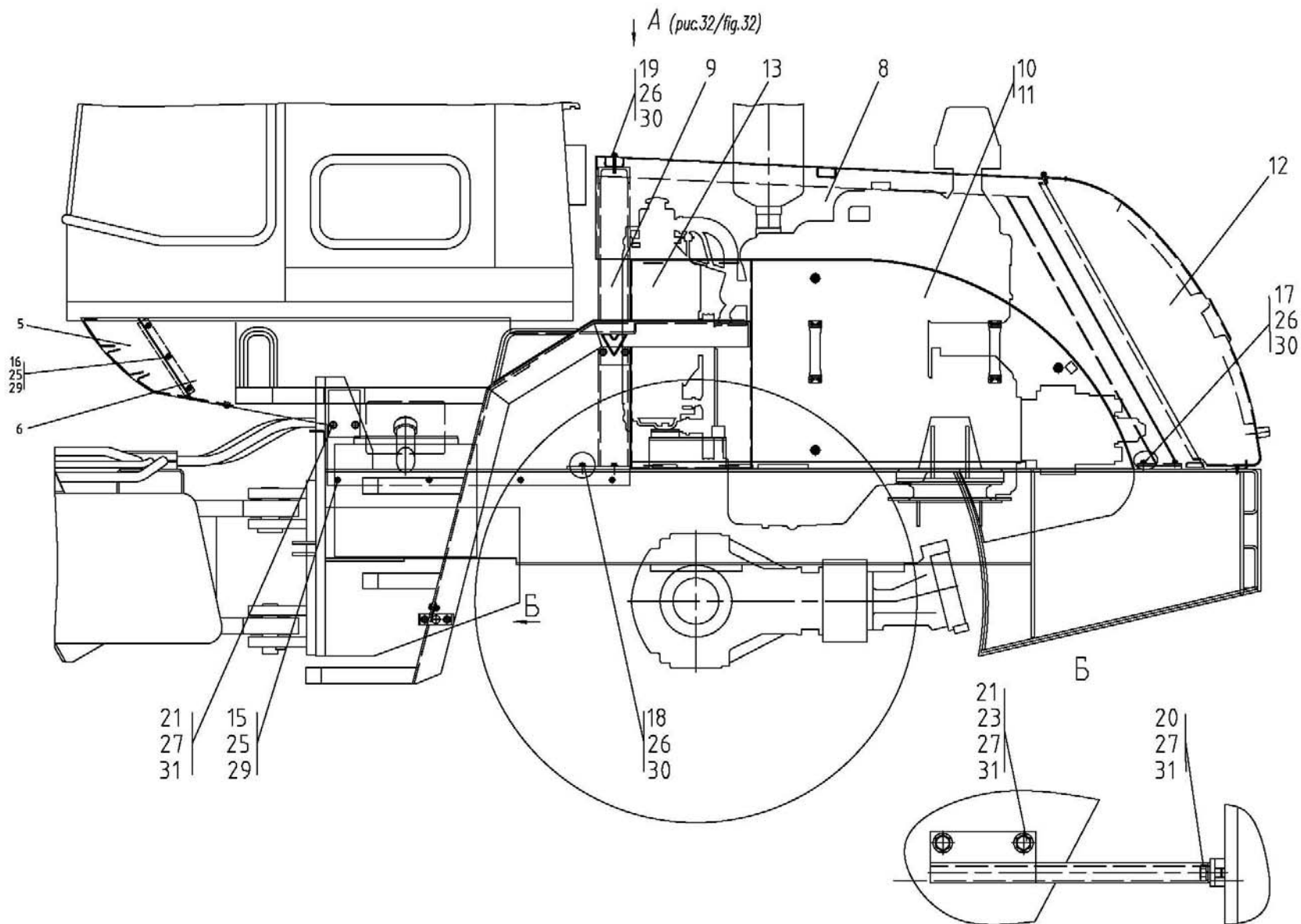


Рис.31 / Fig.31 6712A.19.00.000 Облицовка / Forro

6712A.19.00.000

Облицовка

Forro

Рис. Fig. Fig. Dib.	№ поз. Ref. No Rep. n° N° Ref.	Обозначение Designation Référéncie Designación	Кол-во Qty Qté Cant.	Наименование	Description	Désignation	Descripción	Примечание Remark Note Observaciones
31, 32	1	6712A.19.01.000	1	Площадка			Plataforma	
	2	6712A.19.01.000-01	1	Площадка			Plataforma	
	3	6712A.19.02.000	1	Опора			Apoyo	
	4	6712A.19.02.000-01	1	Опора			Apoyo	
	5	6712A.19.03.000	1	Кожух			Tapa protectora	
	6	6712A.19.04.000	1	Боковина			Costado	
	7	6712A.19.05.000	1	Боковина			Costado	
	8	6712A.19.06.000	1	Капот			Capó	
	9	6712A.19.07.000	1	Стойка			Montante	
	10	6712A.19.09.000	1	Щит			Panel protector	
	11	6712A.19.09.000-01	1	Щит			Panel protector	
	12	6712A.19.12.000	1	Установка крышки			Instalación de tapa	
	13	BГ1202.19.00.700	2	Щит			Panel protector	
	14	BГ1202.19.00.310	1	Крышка			Tapa	
	15	M8x16.7796	8	Болт			Bulón	
	16	M8x20.7796	12	Болт			Bulón	
	17	M10x20.7796	4	Болт			Bulón	
	18	M10x25.7796	8	Болт			Bulón	
	19	M10x55.7796	3	Болт			Bulón	
	20	M12x20.7796	4	Болт			Bulón	
	21	M12x30.7796	12	Болт			Bulón	
	22	M6.5915	1	Гайка			Tuerca	

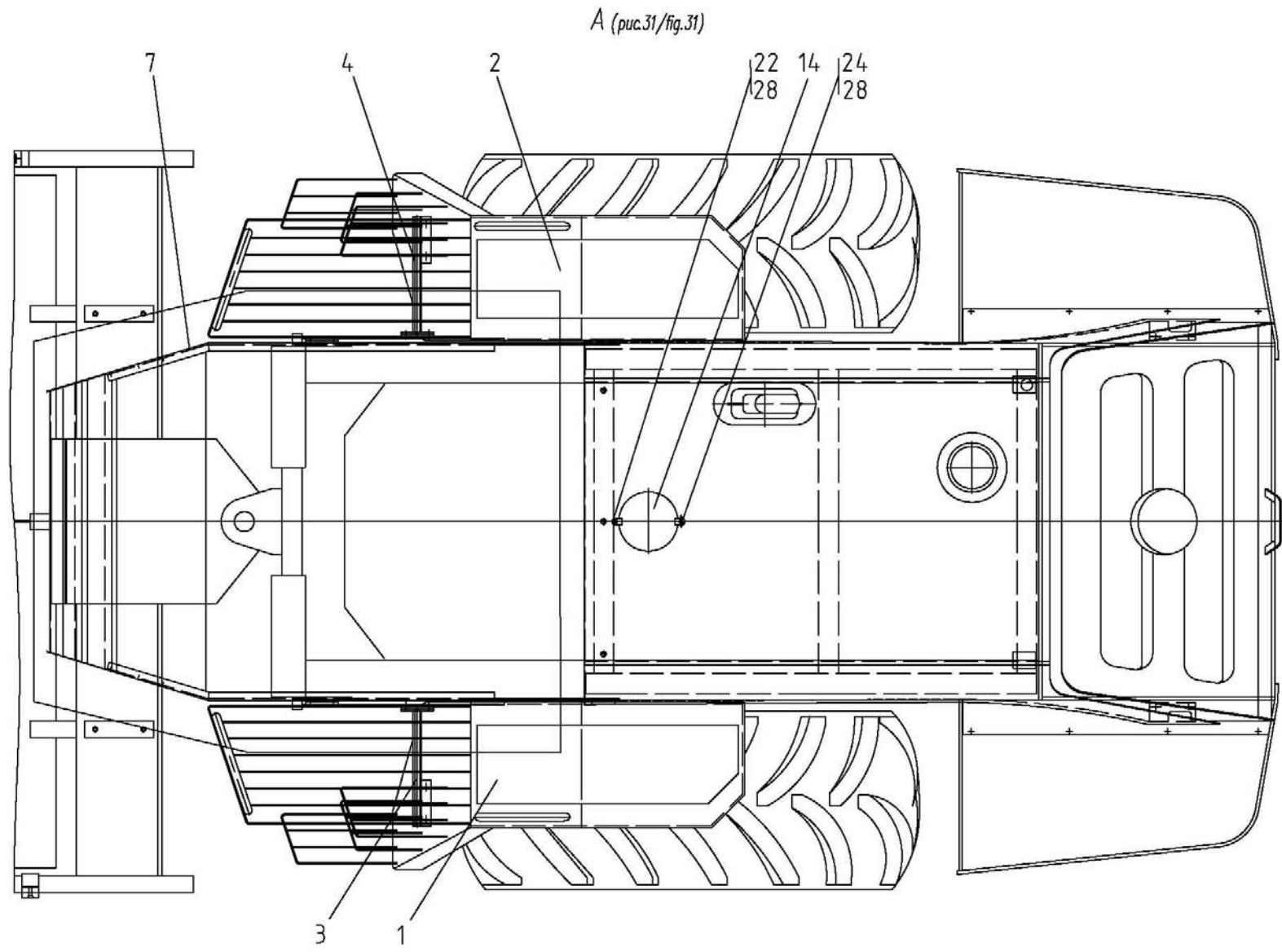


Рис.32 / Fig.32 6712A.19.00.000 Облицовка / Forro

6712A.19.00.000

Облицовка

Forro

Рис. Fig. Fig. Dib.	№ поз. Ref. No Rep. n° N° Ref.	Обозначение Designation Référéncie Designación	Кол-во Qty Qté Cant.	Наименование	Description	Désignation	Descripción	Примечание Remark Note Observaciones
31, 32	23	M12.5915	4	Гайка			Tuerca	
	24	M6.3202	1	Гайка			Tuerca	
	25	8.6402	22	Шайба			Arandela	
	26	10.6402	15	Шайба			Arandela	
	27	12.6402	16	Шайба			Arandela	
	28	6.11371	4	Шайба			Arandela	
	29	8.11371	20	Шайба			Arandela	
	30	10.11371	15	Шайба			Arandela	
	31	12.11371	20	Шайба			Arandela	

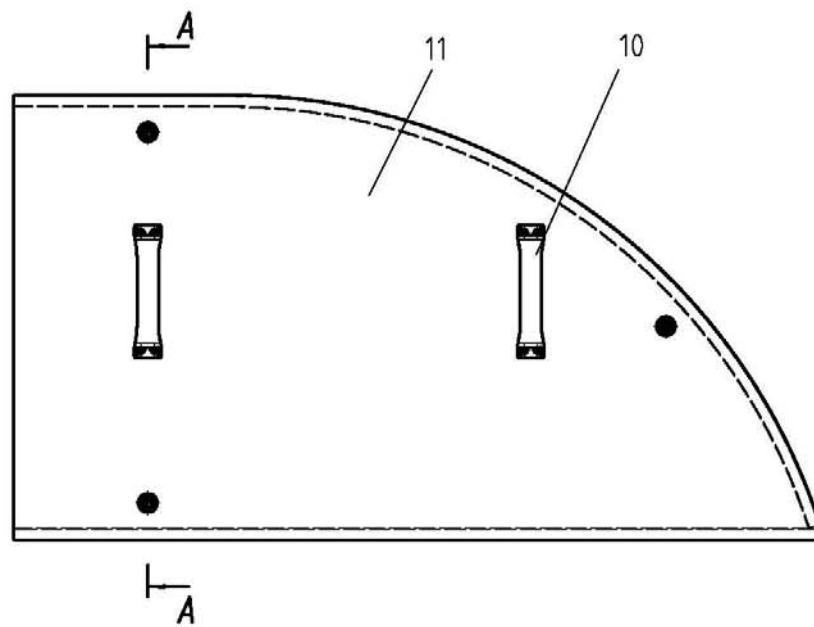
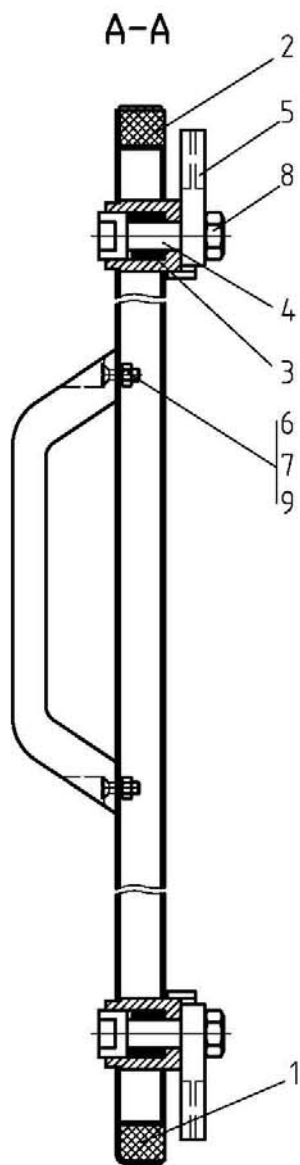


Рис.33 / Fig.33 6712A.19.09.000 ЩИТ / Panel protector

6712A.19.09.000

Щит

Panel protector

Рис. Fig. Fig. Dib.	№ поз. Ref. No Rep. n° N° Ref.	Обозначение Designation Référéncé Designación	Кол-во Qty Qté Cant.	Наименование	Description	Désignation	Descripción	Примечание Remark Note Observaciones
33	1	6712A.19.09.001	1	Прокладка			Junta	
	2	6712.19.09.002	1	Прокладка			Junta	
	3	ЛО-16.80.70.201	3	Пружина			Resorte	
	4	ТО-18Д.13.00.003	3	Ось			Eje	
	5	ТО-18Д.13.00.005	3	Защелка			Cerrojo	
	6	M4x12.17473	8	Винт			Tornillo	
	7	M4.5915	8	Гайка			Tuerca	
	8	M8.5915	3	Гайка			Tuerca	
	9	4.6402	8	Шайба			Arandela	
	10	64221-6102056	2	Ручка			Mango	
	11	6712a.19.09.100	1	Щит			Panel protector	

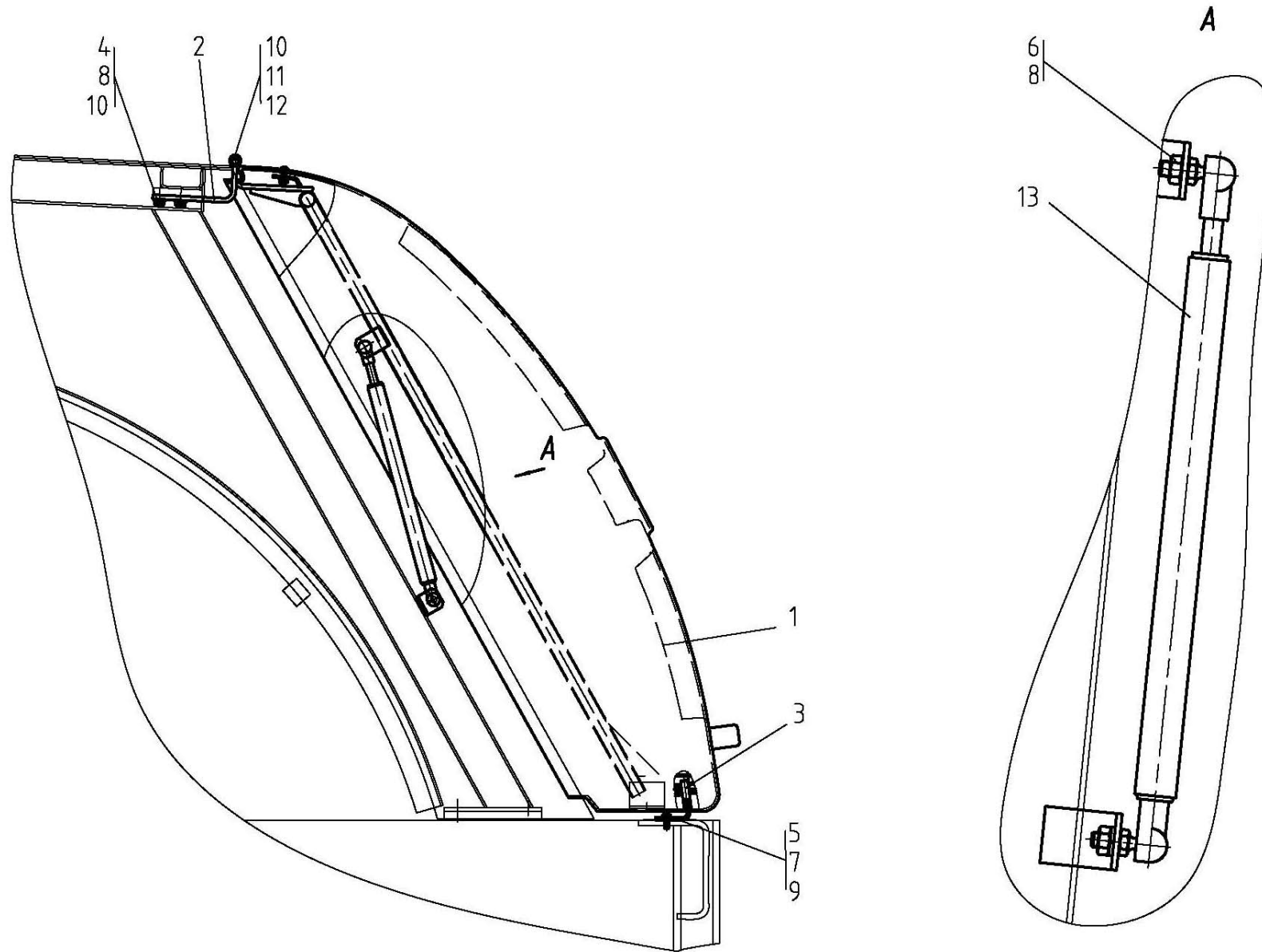


Рис.34 / Fig.34 6712A.19.12.000 Установка крышки / Instalación de la tapa

6712A.19.12.000

Установка крышки

Instalación de la
tapa

Рис. Fig. Fig. Dib.	№ поз. Ref. No Rep. nº Nº Ref.	Обозначение Designation Référence Designación	Кол-во Qty Qté Cant.	Наименование	Description	Désignation	Descripción	Примечание Remark Note Observaciones
34	1	6712A.19.12.100	1	Крышка задняя			Tapa trasera	
	2	6712A.19.12.300Б	2	Петля			Bisagra	
	3	6712A.19.12.400	1	Кронштейн			Soporte	
	4	M8x16.7796	8	Болт			Bulón	
	5	M6x12.7798	2	Болт			Bulón	
	6	M8.5915	2	Гайка			Tuerca	
	7	6.6402	2	Шайба			Arandela	
	8	8.6402	10	Шайба			Arandela	
	9	6.11371	2	Шайба			Arandela	
	10	8.11371	10	Шайба			Arandela	
	11	2x20.397	2	Шплинт			Chaveta	
	12	8x80.9650	2	Ось			Eje	
	13	11.3.6308010	2	Пружина газовая			Resorte neumático	

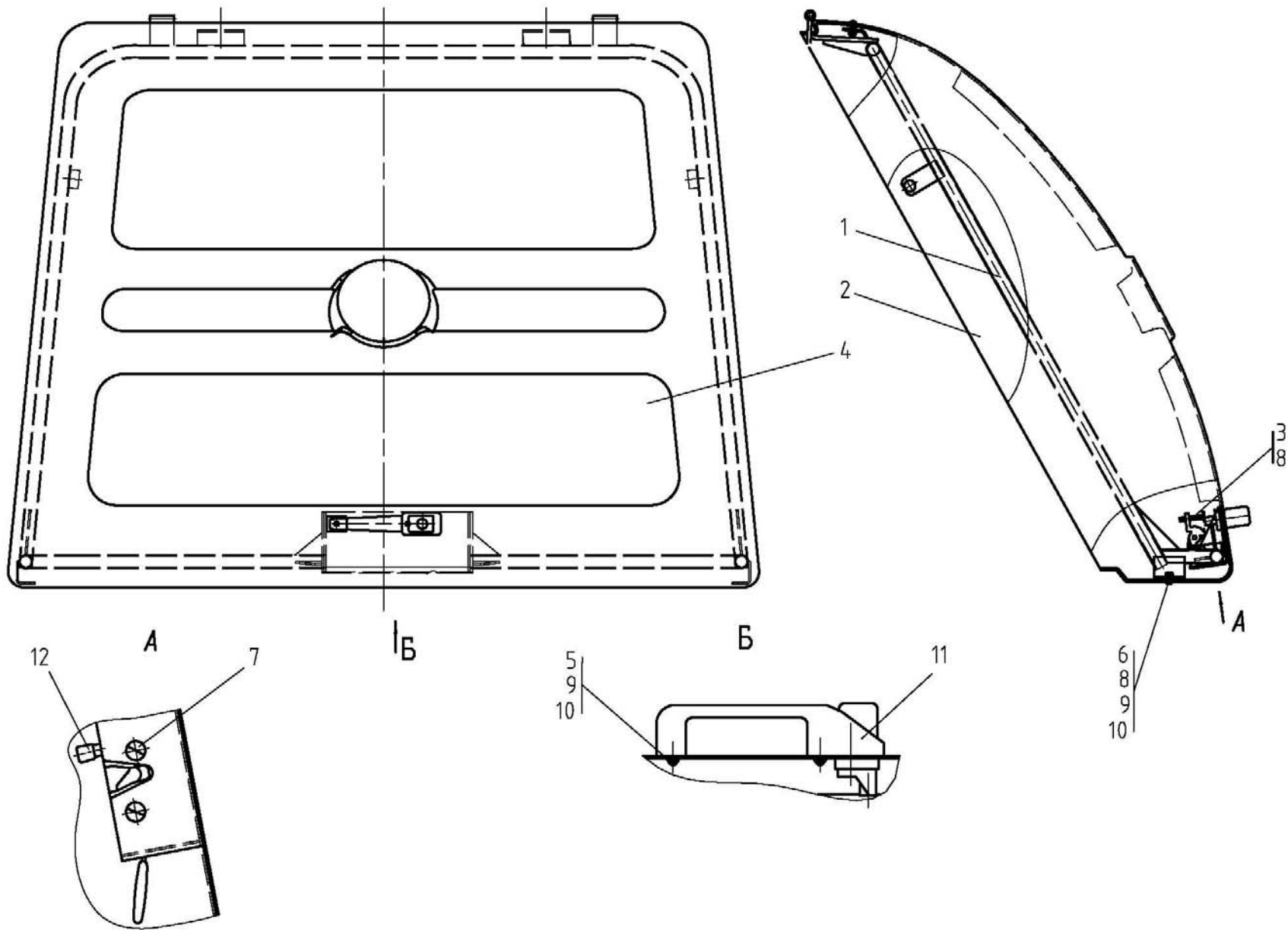


Рис.35 / Fig.35 6712A.19.12.100 Крышка задняя / Tapa trasera

6712A.19.12.100

Крышка задняя

Tapa trasera

Рис. Fig. Fig. Dib.	№ поз. Ref. No Rep. n° N° Ref.	Обозначение Designation Référéce Designación	Кол-во Qty Qté Cant.	Наименование	Description	Désignation	Descripción	Примечание Remark Note Observaciones
35	1	6712A.19.12.150	1	Каркас				
	2	6712A.19.12.101	1	Маска			Máscara	
	3	6712A.19.12.102	1	Упор			Tope	
	4	6712A.19.12.103	1	Решетка			Rejilla	
	5	M6x16.17473	2	Винт			Tornillo	
	6	M6x25.17473	4	Винт			Tornillo	
	7	M8x20.17475	2	Винт			Tornillo	
	8	M6.5915	5	Гайка			Tuerca	
	9	6.6402	6	Шайба			Arandela	
	10	6.11371	10	Шайба			Arandela	
	11	80-6105300A1	1	Ручка наружная с ключами			Mango exterior con llaves	
	12	80-6105050	1	Замок двери			Cerradura	

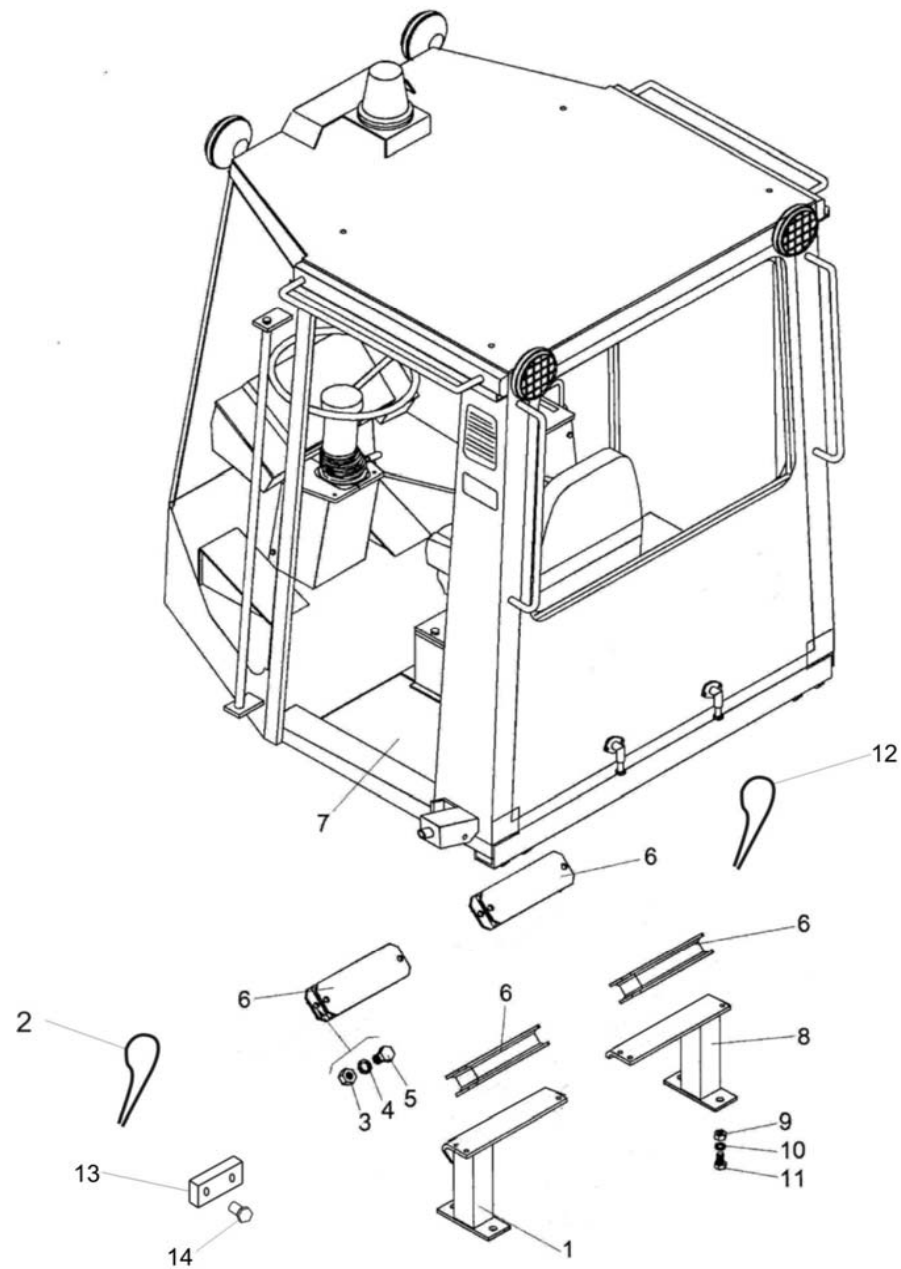


Рис.36 / Fig.36 ВГ-1202Э.12.00.000 Установка кабины / Instalación de cabina

ВГ-1202Э.12.00.000

Установка кабины

Instalación de cabina

Рис. Fig. Fig. Dib.	№ поз. Ref. No Rep. nº Nº Ref.	Обозначение Designation Référence Designación	Кол-во Qty Qté Cant.	Наименование	Description	Désignation	Descripción	Примечание Remark Note Observaciones
36	1	ВГ-1202Э.12.03.000-01	1	Стойка			Montante	
	2	К4.2172	2	Канат (L=600 мм)			Cable (L=600 mm)	
	3	M16.5915	16	Гайка			Tuerca	
	4	413 116	16	Шайба зажимная (M16)			Arandela de presión (M16)	
	5	M16x40.109.40X.0115.7796	16	Болт			Bulón	
	6	Д-728-05-50	4	Амортизатор			Amortiguador	
	7	ВГ-1202Э.12.01.000	1	Кабина			Cabina	
	8	ВГ-1202Э.12.03.000	1	Стойка			Montante	
	9	M20.5915	4	Гайка			Tuerca	
	10	413 118	4	Шайба зажимная (M20)			Arandela de presión (M20)	
	11	M20x55.109.40X.0115.7796	4	Болт			Bulón	
	12	К4.2172	2	Канат (L=800 мм)			Cable (L=800 mm)	
	13	ВГ-1202.12.00.001	4	Планка			Lámina	
	14	M8x20.7796	8	Болт			Bulón	

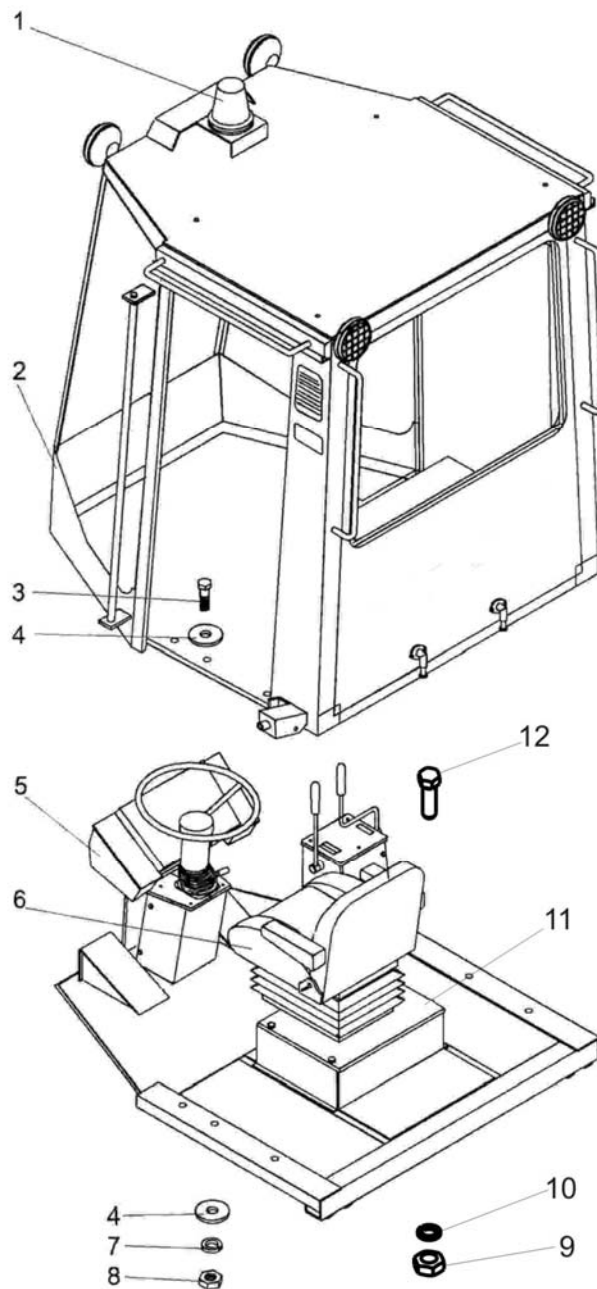


Рис.37 / Fig.37 ВГ-1202Э.12.01.000 Кабина / Cabina

ВГ-1202Э.12.01.000

Кабина

Cabina

Рис. Fig. Fig. Dib.	№ поз. Ref. No Rep. n° N° Ref.	Обозначение Designation Référence Designación	Кол-во Qty Qté Cant.	Наименование	Description	Désignation	Descripción	Примечание Remark Note Observaciones
37	1	ВГ-1202Э.12.02.000	1	Электросистема кабины			Sistema eléctrico de la cabina	
	2	У7810.7-9.01.00.000-01	1	Кабина			Cabina	
	3	M24x140.88.35.0115.7796	6	Болт			Bulón	
	4	24.6402	6	Шайба			Arandela	
	5	ВГ-1202Э.12.01.100	1	Подкабинник			Bastidor de cabina	
	6	УНВ 102М.01.22.00.00	1	Сиденье оператора			Asiento del operador	
	7	24.6402	6	Шайба			Arandela	
	8	M24.5915	6	Гайка			Tuerca	
	9	M8.5915	4	Гайка			Tuerca	
	10	8.6402	4	Шайба			Arandela	
	11	У7810.7-9.00.07.100-01	1	Полик			Piso	
	12	M8x20.7798	4	Болт			Bulón	

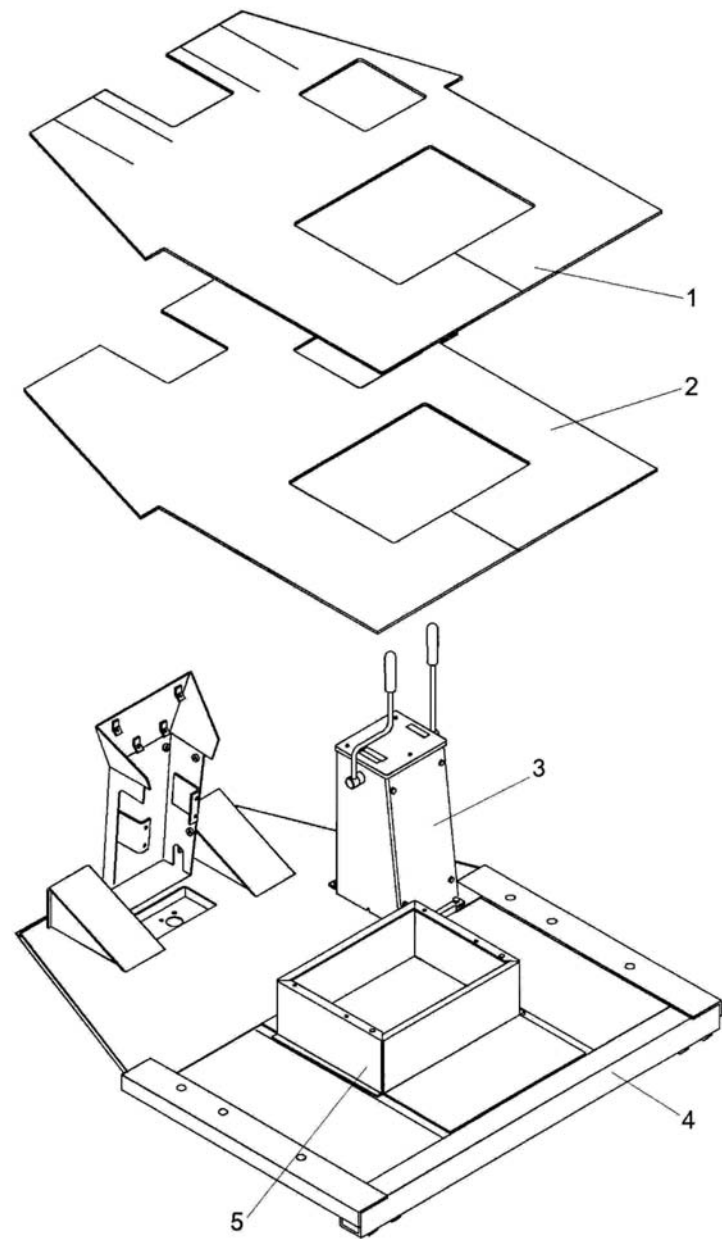


Рис.38 / Fig.38 **ВГ-1202Э.12.01.100** **Подкабинник / Bastidor de cabina**

ВГ-1202Э.12.01.100

Подкабинник

Bastidor de cabina

Рис. Fig. Fig. Dib.	№ поз. Ref. No Rep. n° N° Ref.	Обозначение Designation Référéce Designación	Кол-во Qty Qté Cant.	Наименование	Description	Désignation	Descripción	Примечание Remark Note Observaciones
38	1	ВГ-1202.12.01.105	1	Коврик			Estera	
	2	ВГ-1202.12.01.106	1	Прокладка			Junta	
	3	ВГ-1202.12.02.800	1	Блок управления			Bloque de mando	
	4	ВГ-1202Э.12.01.500	1	Подкабинник			Bastidor de cabina	
	5	У7810.7-9.02.00.001	1	Обшивка			Revestimiento	

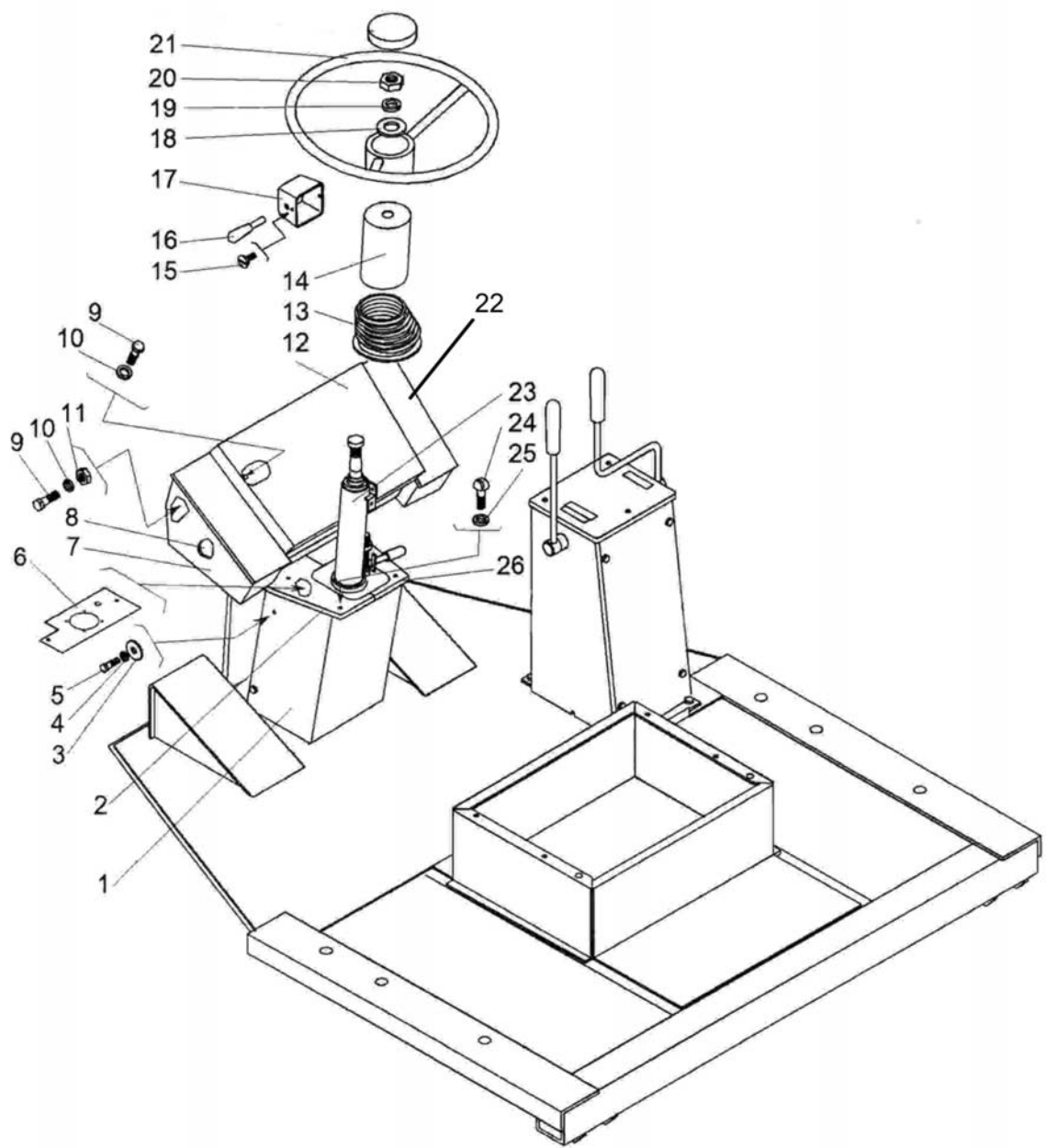


Рис.39 / Fig.39 ВГ-1202Э.12.01.100 Подкабинник / Bastidor de cabina

ВГ-1202Э.12.01.100

Подкабинник

Bastidor de cabina

Рис. Fig. Fig. Dib.	№ поз. Ref. No Rep. n° N° Ref.	Обозначение Designation Référéncie Designación	Кол-во Qty Qté Cant.	Наименование	Description	Désignation	Descripción	Примечание Remark Note Observaciones
39	1	ВГ-1202Э.12.01.300	1	Кожух			Cubierta	
	2	ВГ-1202Э.12.01.350	1	Крышка			Tapa	
	3	6.11371	6	Шайба			Arandela	
	4	6.6402	12	Шайба			Arandela	
	5	M6x20.7798	12	Болт			Bulón	
	6	ВГ-1202.12.01.107	1	Лист			Chapa	
	7	342PL.78.02.004	1	Основание			Base	
	8	342PL.78.02.005	1	Крышка			Tapa	
	9	M8x25.7796	4	Болт			Bulón	
	10	8.6402	4	Шайба			Arandela	
	11	M8.5915	4	Гайка			Tuerca	
	12	6712A.18.02.200	1	Панель верхняя			Panel superior	
	13	80-3805012	1	Уплотнитель			Empaque anular	
	14	80-3709024	1	Чехол			Funda	
	15	M6x10.17475	2	Винт			Tornillo	
	16	ТО-18А.15.05.050	1	Ручка			Manija	
	17	80-3709023	1	Кожух			Cubierta	
	18	16.11371	1	Шайба			Arandela	
	19	16.6402	1	Шайба			Arandela	
	20	M16.5915	1	Гайка			Tuerca	
	21	У7810.7-9.02.00.450-01	1	Колесо рулевое			Volante de dirección	
	22	6712A.18.02.100	1	Панель нижняя			Panel inferior	
	23	У 7810.7-9.02.01.750-01	1	Привод гидроруля			Transmisión de dirección hidráulica	
	24	M6x20.17473	2	Винт			Tornillo	
	25	6.11371	6	Шайба			Arandela	
	26	ВГ-1202Э.12.01..370	1	Крышка			Tapa	

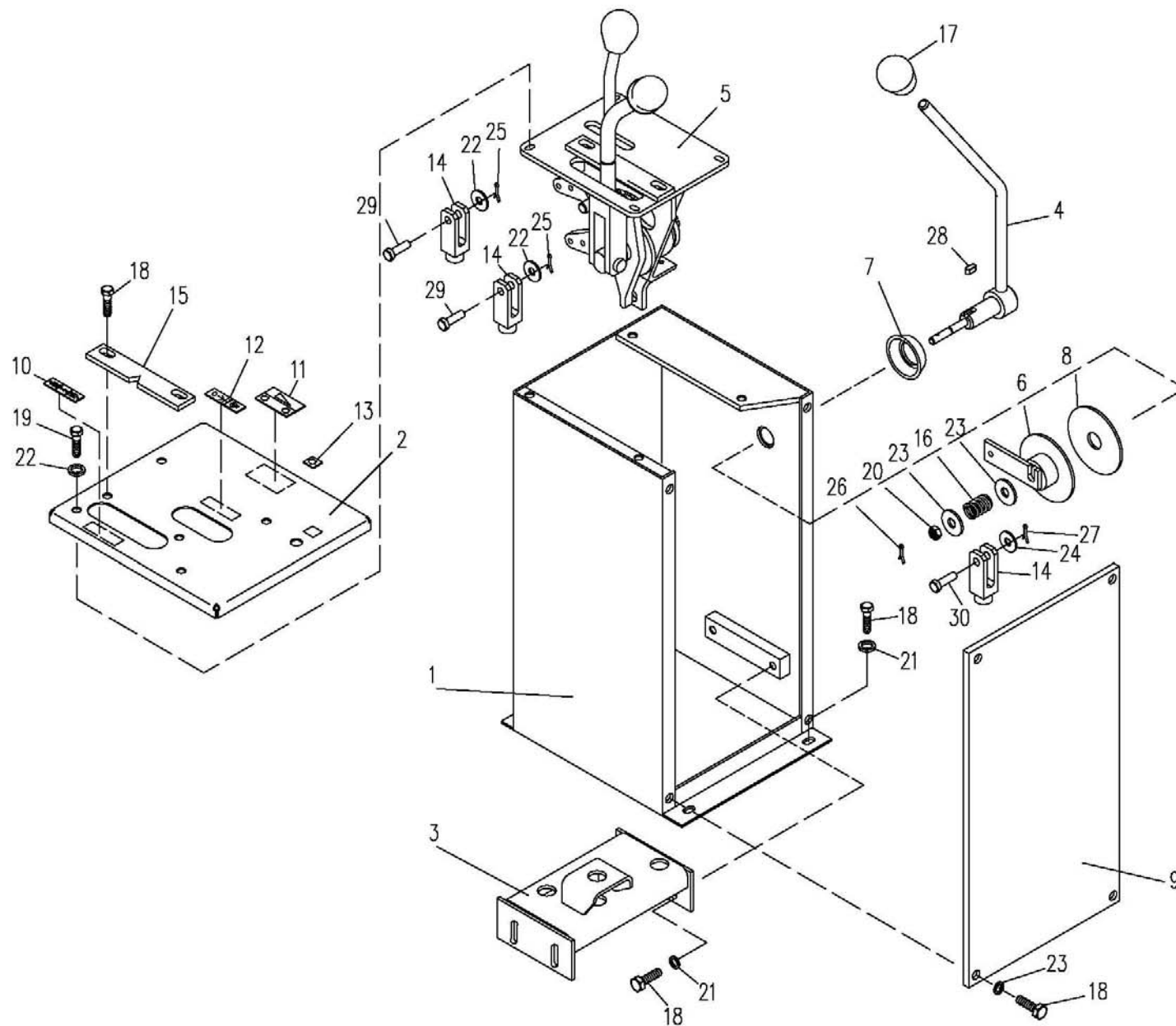


Рис.40 / Fig.40 6712.12.02.800 Блок управления / Bloque de mando

6712.12.02.800

Блок управления

Bloque de mando

Рис. Fig. Fig. Dib.	№ поз. Ref. No Rep. n° N° Ref.	Обозначение Designation Référence Designación	Кол-во Qty Qté Cant.	Наименование	Description	Désignation	Descripción	Примечание Remark Note Observaciones
40	1	6712.12.02.850	1	Корпус			Cuerpo	
	2	6712.12.02.860	1	Крышка			Tapa	
	3	6712.12.02.870	1	Балка			Viga	
	4	6712.12.02.880	1	Рычаг			Palanca	
	5	6712.12.02.900	1	Блок рычагов			Bloque de palancas	
	6	6712.12.02.950	1	Рычаг			Palanca	
	7	6622.15.05.005	1	Крышка			Tapa	
	8	6622.15.05.006	1	Прокладка			Junta	
	9	6712.12.02.801	1	Крышка			Tapa	
	10	6712.12.02.804	1	Табличка			Tablilla	
	11	6712.12.02.805	1	Табличка			Tablilla	
	12	6712.12.02.806	1	Табличка			Tablilla	
	13	6712.12.02.807	1	Табличка			Tablilla	
	14	6712.12.02.808	3	Вилка			Horquilla	
	15	BA-252.30.00.037	1	Пластина			Placa	
	16	TO-18.02.04.119	1	Пружина			Resorte	
	17	TO-28.15.10.007	1	Ручка			Pomo	
	18	M8x20.7796	14	Болт			Bulón	
	19	M6x20.7798	4	Болт			Bulón	
	20	M8.5915	1	Гайка			Tuerca	
	21	8.6402	8	Шайба			Arandela	
	22	6.6958	6	Шайба			Arandela	
	23	8.6958	6	Шайба			Arandela	

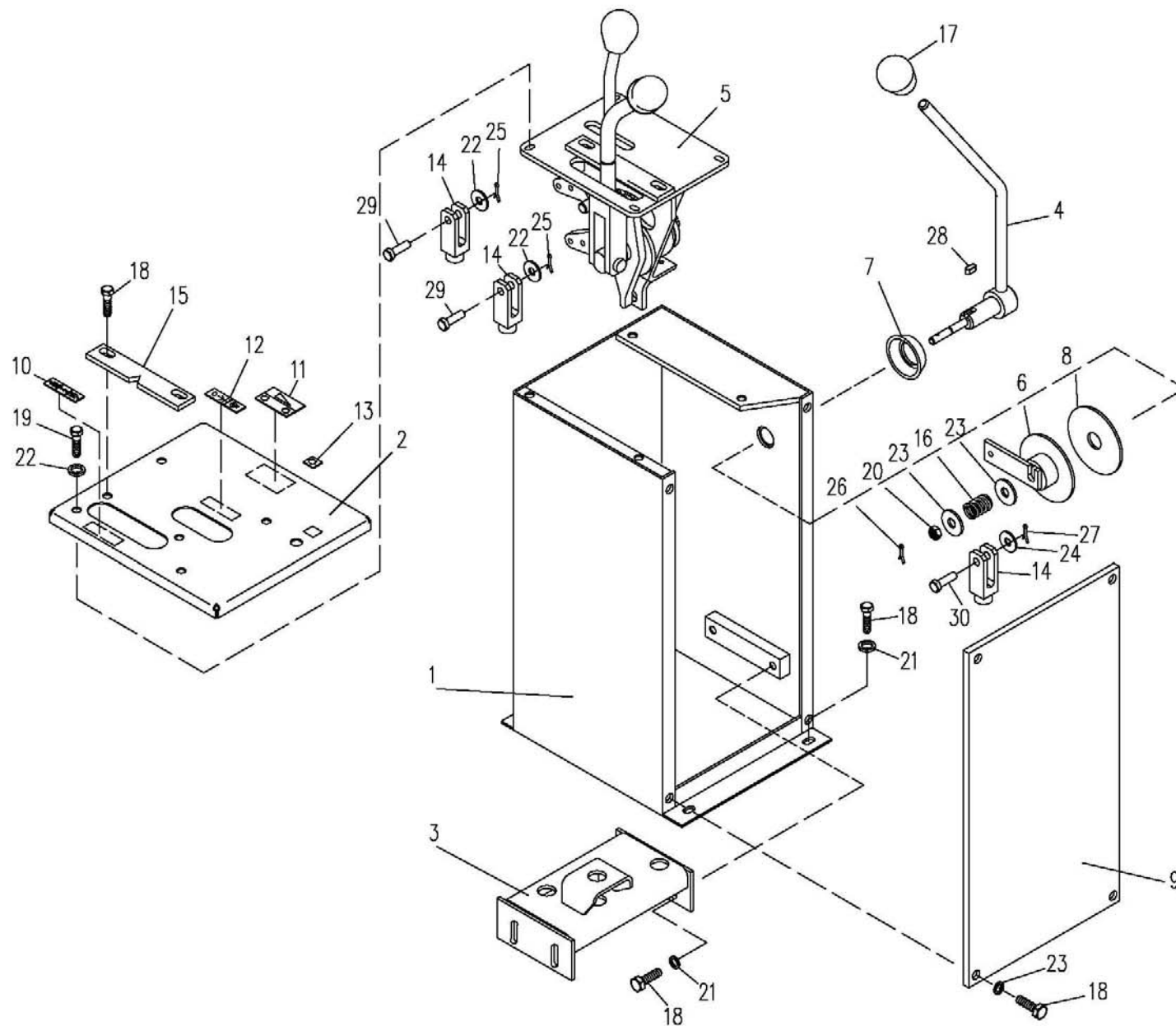


Рис.40 / Fig.40 6712.12.02.800 Блок управления / Bloque de mando

6712.12.02.800

Блок управления

Bloque de mando

Рис. Fig. Fig. Dib.	№ поз. Ref. No Rep. n° N° Ref.	Обозначение Designation Référence Designación	Кол-во Qty Qté Cant.	Наименование	Description	Désignation	Descripción	Примечание Remark Note Observaciones
40	24	12.6958	1	Шайба			Arandela	
	25	1,6x16.397	2	Шплинт			Chaveta	
	26	2,5x25.397	1	Шплинт			Chaveta	
	27	3,2x20.397	1	Шплинт			Chaveta	
	28	6x6x14.23360	1	Шпонка			Clavija	
	29	12x28.9650	2	Ось			Eje	
	30	12x35.9650	1	Ось			Eje	

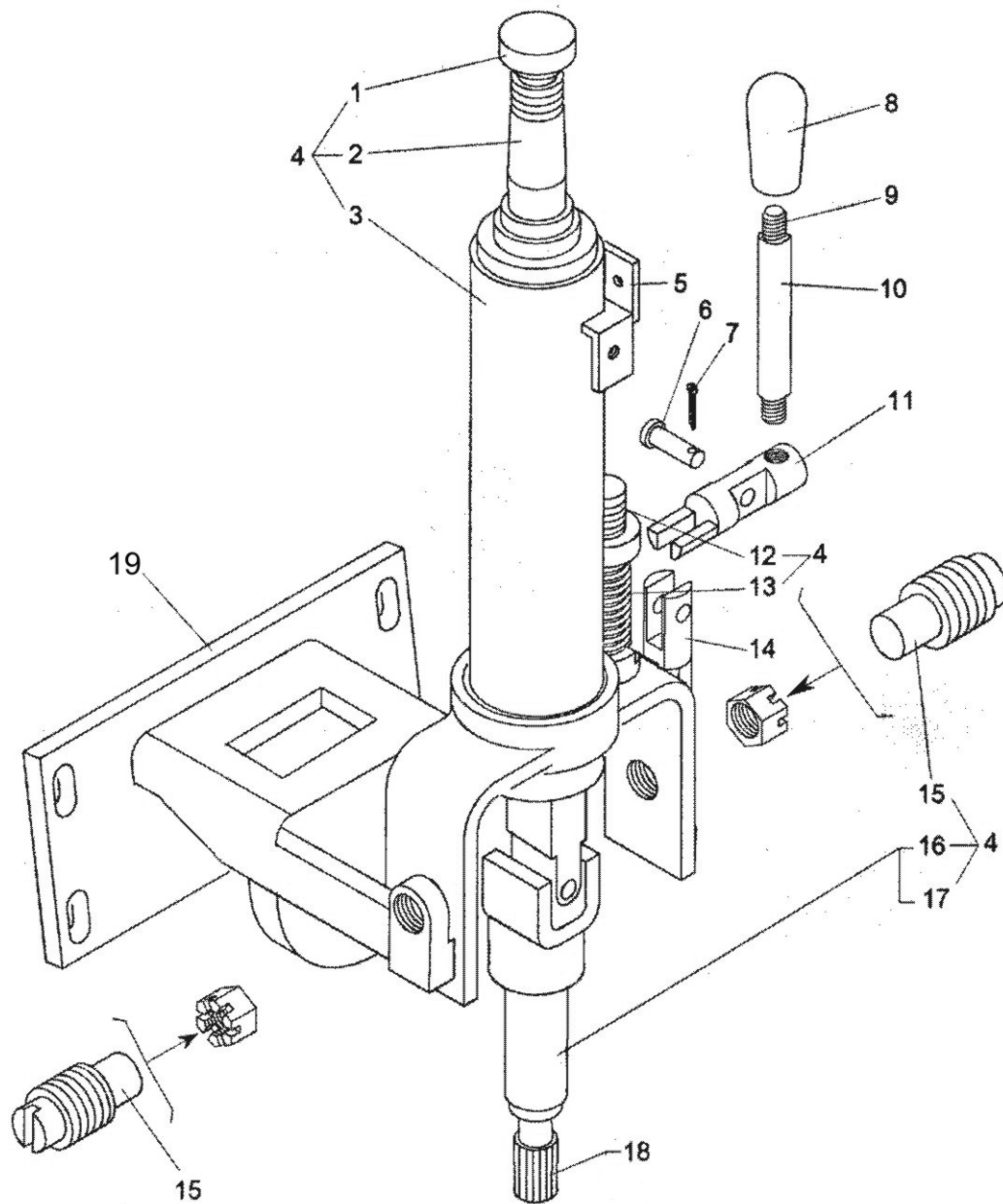


Рис.41 / Fig.41 У7810.7-9.02.01.750-01 Привод гидроруля / Transmisión de dirección hidráulica

У7810.7-9.02.01.750-01

Привод гидроруля

Transmisión de
dirección hidráulica

Рис. Fig. Fig. Dib.	№ поз. Ref. No Rep. nº Nº Ref.	Обозначение Designation Référence Designación	Кол-во Qty Qté Cant.	Наименование	Description	Désignation	Descripción	Примечание Remark Note Observaciones
41	1	80-34001140	1	Зажим			Sujetador	
	2	70-34010746	1	Вал			Árbol	
	3	80-3401010	1	Привод рулевого механизма			Mando de la dirección	
	4	У7810.7-9.02.01.760-01	1	Привод гидроруля			Transmisión de dirección hidráulica	
	5	751.78.54.200	1	Кронштейн			Soporte	
	6	6-8x28.9650	1	Ось			Eje	
	7	2x25.397	1	Шплинт			Chaveta	
	8	ТО-18А.15.050	1	Ручка			Pomo	
	9	У7810.7-9.02.01.752-01	1	Ось			Eje	
	10	У7810.7-9.02.01.757-01	1	Трубка			Tubo	
	11	У7810.7-9.02.01.753-01	1	Рычаг			Palanca	
	12	У7810.7-9.02.01.762-01	1	Ось			Eje	
	13	У7810.7-9.02.01.761-01	1	Пружина			Resorte	
	14	У7810.7-9.02.01.754-01	1	Вилка			Horquilla	
	15	751..78.54.104	2	Винт			Tornillo	
	16	У7810.7-9.02.01.763-01	1	Вал			Árbol	
	17	У7810.7-9.02.01.765-01	1	Вал			Árbol	
	18	102250011	1	Хвостовик («OGNIBENE» Италия)			Rabo («OGNIBENE», Italia)	
	19	361-7871.001	1	Фланец			Brida	

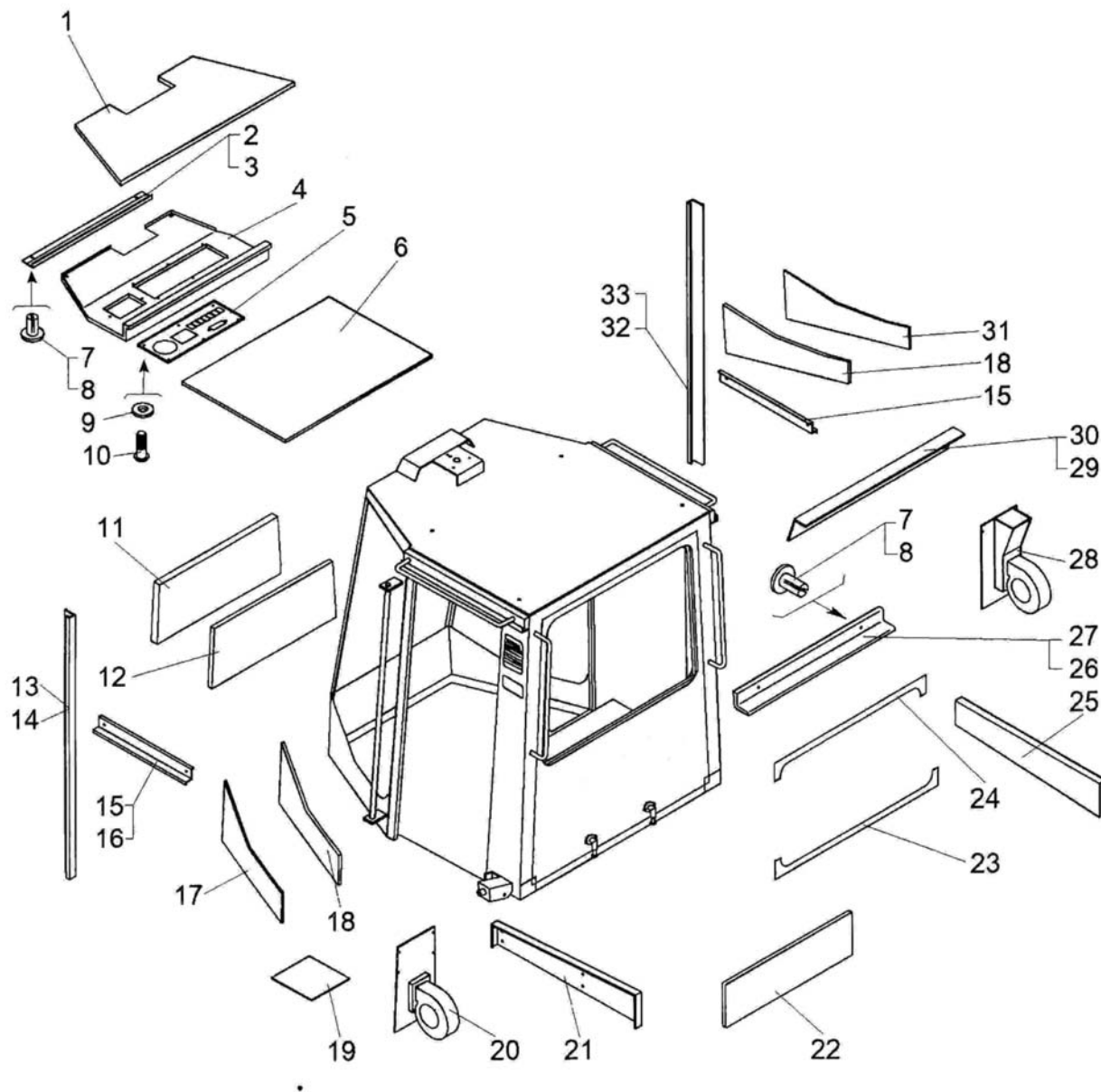


Рис.42 / Fig.42 У7810.7-9.01.00.000-01 Кабина / Cabina

У7810.7-9.01.00.000-01

Кабина

Cabina

Рис. Fig. Fig. Dib.	№ поз. Ref. No Rep. n° N° Ref.	Обозначение Designation Référéncie Designación	Кол-во Qty Qté Cant.	Наименование	Description	Désignation	Descripción	Примечание Remark Note Observaciones
42	1	У7810.7-9.01.00.019-01	1	Обивка			Revestimiento	
	2	У7810.7-9.01.00.500-01	1	Обивка*			Revestimiento*	
	3	У7810.7-9.01.00.052-01	1	Панель			Panel	
	4	У710.7-9.01.00.100-01	1	Панель			Panel	
	5	У7810.7-9.01.00.016-01	1	Панель			Panel	
	6	У7810.7-9.01.00.200	1	Панель			Panel	
	7	2108-5402270	19	Держатель обшивки			Sujetador del revestimiento	
	8	2108-502271	19	Держатель обшивки			Sujetador del revestimiento	
	9	6.11371	6	Шайба			Arandela	
	10	M6x16.17473	6	Винт			Tornillo	
	11	У7810.7-9.01.00.600-01	1	Обивка			Revestimiento	
	12	У7810.7-9.01.00.023-01	1	Обивка			Revestimiento	
	13	У7810.7-9.01.00.300-01	1	Обивка**			Revestimiento **	
	14	У7810.7-9.01.00.047-01	1	Панель			Panel	
	15	У7810.7-9.01.00.570	2	Обивка***			Revestimiento***	
	16	У7810.7-9.01.00.044-01	2	Панель			Panel	
	17	У7810.7-9.01.00.650-01	1	Обивка			Revestimiento	
	18	У7810.7-9.01.00.024-01	2	Обивка			Revestimiento	
	19	У7810.7-9.01.00.008	1	Коврик			Estera	

*Допускается замена на поз.3 / *Se permite el recambio por el nro de referencia 3.

**Допускается замена на поз.14 / ** Se permite el recambio por el nro de referencia 14.

***Допускается замена на поз. 16 / *** Se permite el recambio por el nro de referencia 16.

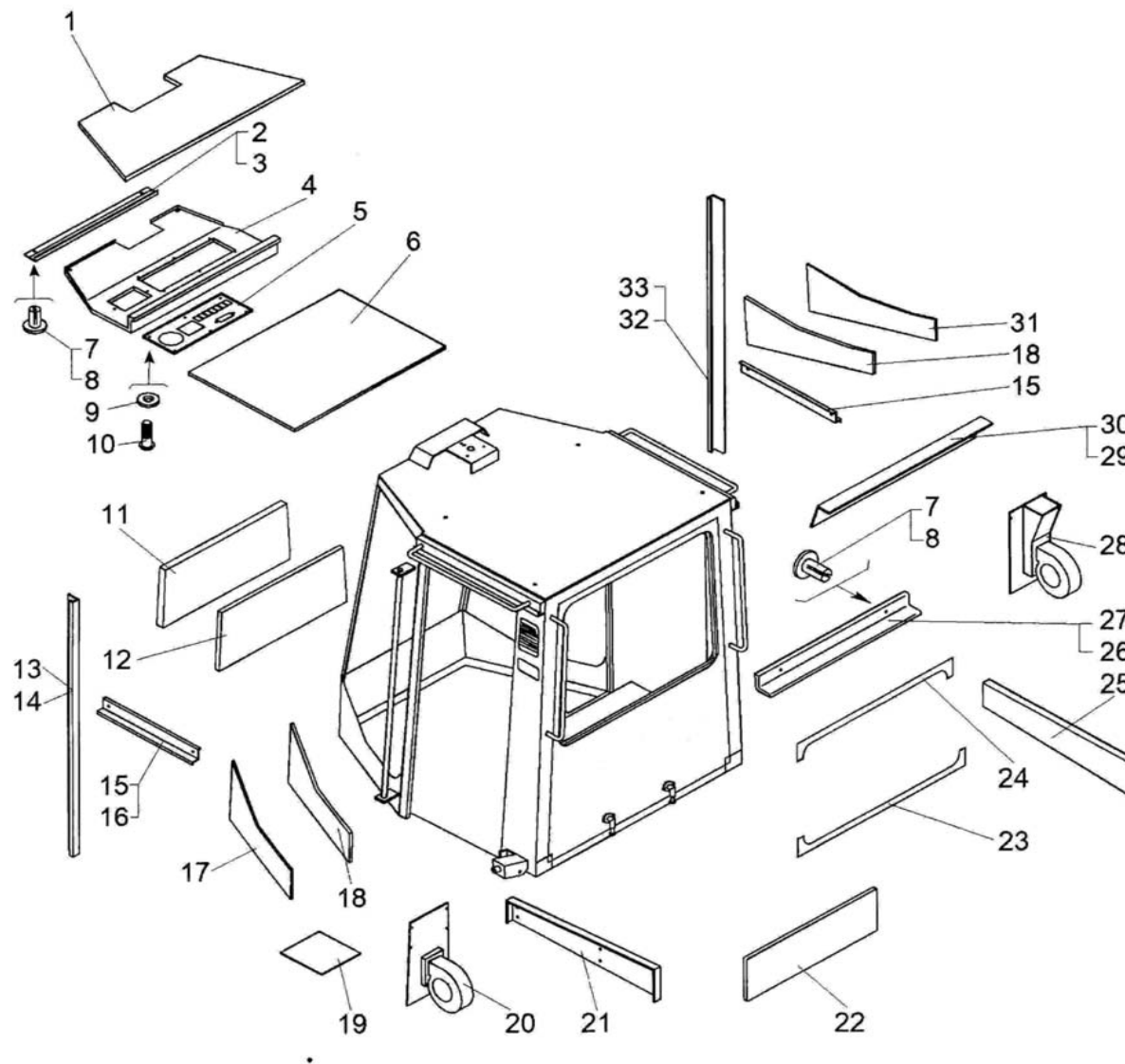


Рис.42 / Fig.42 У7810.7-9.01.00.000-01 Кабина / Cabina

У7810.7-9.01.00.000-01

Кабина

Cabina

Рис. Fig. Fig. Dib.	№ поз. Ref. No Rep. n° N° Ref.	Обозначение Designation Référence Designación	Кол-во Qty Qté Cant.	Наименование	Description	Désignation	Descripción	Примечание Remark Note Observaciones
42	20	У7810.7-9.01.00.300	1	Панель			Panel	
	21	У7810.7-9.01.00.400-01	1	Обивка			Revestimiento	
	22	У7810.7-9.01.00.400	1	Панель			Panel	
	23	У7810.7-9.01.00.015-01	1	Обивка			Revestimiento	
	24	У7810.7-9.01.00.014-01	1	Обивка			Revestimiento	
	25	У7810.7-9.01.00.450-01	1	Обивка			Revestimiento	
	26	У7810.7-9.01.00.630	1	Обивка			Revestimiento	
	27	У7810.7-9.01.00.046-01	1	Панель			Panel	
	28	У7810.7-9.01.00.250	1	Панель			Panel	
	29	У7810.7-9.01.05.000	1	Кожух			Cubierta	
	30	У7810.7-9.01.00.053-01	1	Панель			Panel	
	31	У7810.7-9.01.00.750-01	1	Обивка			Revestimiento	
	32	У7810.7-9.01.00.350-01	1	Обивка			Revestimiento	
	33	У7810.7-9.01.00.048-01	1	Панель			Panel	

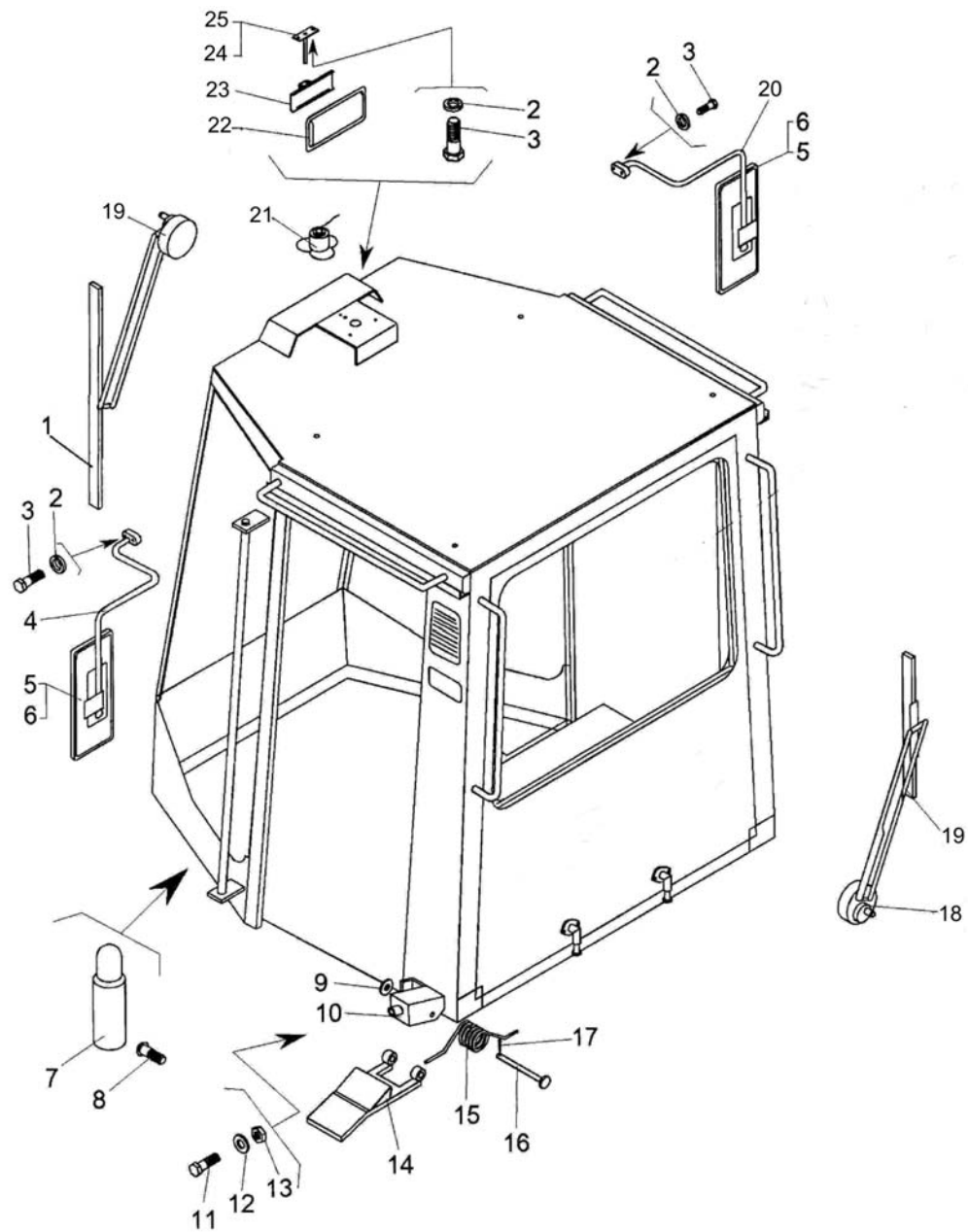


Рис.43 / Fig.43 У7810.7-9.01.00.000-01 Кабина / Cabina

У7810.7-9.01.00.000-01

Кабина

Cabina

Рис. Fig. Fig. Dib.	№ поз. Ref. No Rep. n° N° Ref.	Обозначение Designation Référence Designación	Кол-во Qty Qté Cant.	Наименование	Description	Désignation	Descripción	Примечание Remark Note Observaciones
43	1	00200.00.000	1	Рычаг со щеткой			Palanca con rasqueta	
	2	8.6402	6	Шайба			Arandela	
	3	M8x25.7796	6	Болт			Bulón	
	4	У7810.7-9.01.03.000-01	1	Кронштейн			Soporte	
	5	У7810.7-5.01.04.000	2	Зеркало наружное*			Retrovisor exterior*	
	6	ВРЕИ 203621.008	2	Зеркало наружное			Retrovisor exterior	
	7	ОП-1В	1	Огнетушитель порошковый «Момент-2»**			Extintor en polvo “Mo- ment-2”	
	8	M6x16.17473	1	Винт			Tornillo	
	9	8.11371	2	Шайба			Arandela	
	10	535А-5713062	2	Буфер			Tope	
	11	M6x25.17473	2	Винт			Tornillo	
	12	6.11371	2	Шайба			Arandela	
	13	M6.5915	2	Гайка			Tuerca	
	14	ТМ-3.20.09.000	2	Педаль			Pedal	
	15	У7810.7-5.01.00.029	2	Пружина			Resorte	
	16	6-8x80.9650	2	Ось			Eje	
	17	2x20x397	2	Шплинт			Chaveta	
	18	6002.3730-01	1	Моторедуктор стеклоочи- стиеля			Motoreductor de lim- piaparabrisas	
	19	40.5205.800-01.18699	1	Пантографное устройство стеклоочистителя			Pantógrafo de limpiapa- rabrisas	
	20	У7810.7-9.01.04.000-01	1	Кронштейн			Soporte	
	21	526-8104210	1	Вентилятор			Ventilador	
	22	Полесье-4	1	Зеркало внутреннее заднего вида			Retrovisor	
	23	У7810.7-9.01.00.900-01	1	Кронштейн			Soporte	
	24	У7810.7-9.01.00.970	1	Кронштейн***			Soporte**	
	25	У7810.7-9.01.05.200-01	1	Кронштейн			Soporte***	

*Допускается замена на поз.6

* Se permite el recambio por el nro de referencia 6

**по требованию заказчика

** Conforme al pedido del cliente.

***Допускается замена на поз.24

*** Se permite el recambio por el nro de referencia 24.

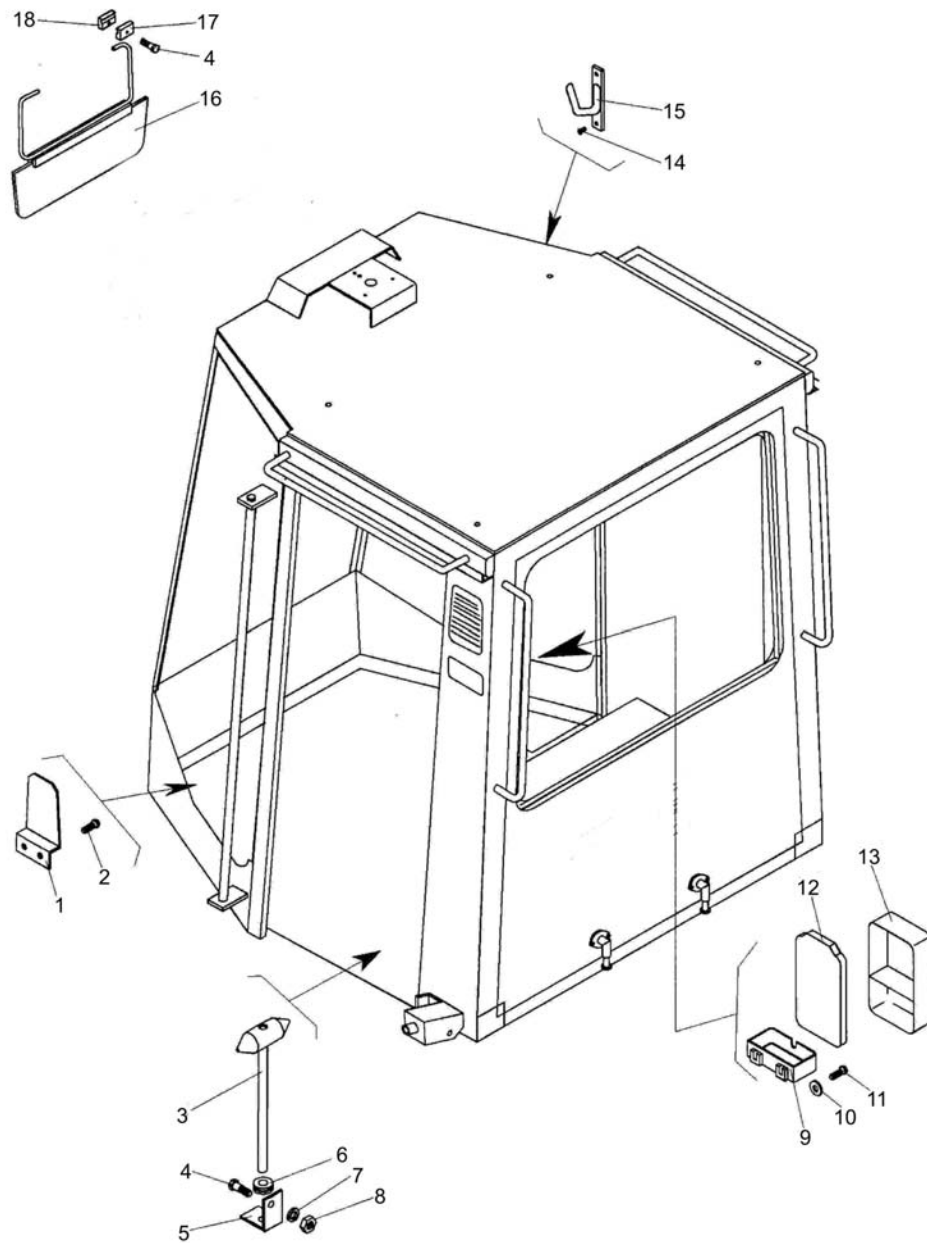


Рис.44 / Fig.44 У7810.7-9.01.00.000-01 Кабина / Cabina

У7810.7-9.01.00.000-01

Кабина

Cabina

Рис. Fig. Fig. Dib.	№ поз. Ref. No Rep. n° N° Ref.	Обозначение Designation Référence Designación	Кол-во Qty Qté Cant.	Наименование	Description	Désignation	Descripción	Примечание Remark Note Observaciones
44	1	TM-3.20.05.002	1	Кронштейн			Soporte	
	2	M8x16.17473	2	Винт			Tornillo	
	3	У7810.7-9.01.00.250-01	1	Молоток			Martillo	
	4	M8x25.7796	1	Болт			Bulón	
	5	У7810.7-9.01.00.009-01	1	Скоба			Cepo	
	6	У22-237-50.002-01	1	Втулка			Casquillo	
	7	8.6402	1.	Шайба			Arandela	
	8	M8.5915	1	Гайка			Tuerca	
	9	70-3912153	1	Кронштейн аптечки			Soporte del botiquín	
	10	6.11371	2	Шайба			Arandela	
	11	M6x16.17473	2	Винт			Tornillo	
	12	70-3912151	1	Крышка аптечки			Tapa del botiquín	
	13	70-3912152	1	Корпус аптечки			Cuerpo del botiquín	
	14	M5x12.17473	2	Винт			Tornillo	
	15	A30.09.011	1	Крючок			Gancho	
	16	У7810.7-9.01.00.700	1	Козырек солнцезащитный			Antideslumbrante	
	17	У7810.7-9.01.00.014	2	Прижим			Casquillo de presión	
	18	У7810.7-9.01.00.015	2	Прижим			Casquillo de presión	

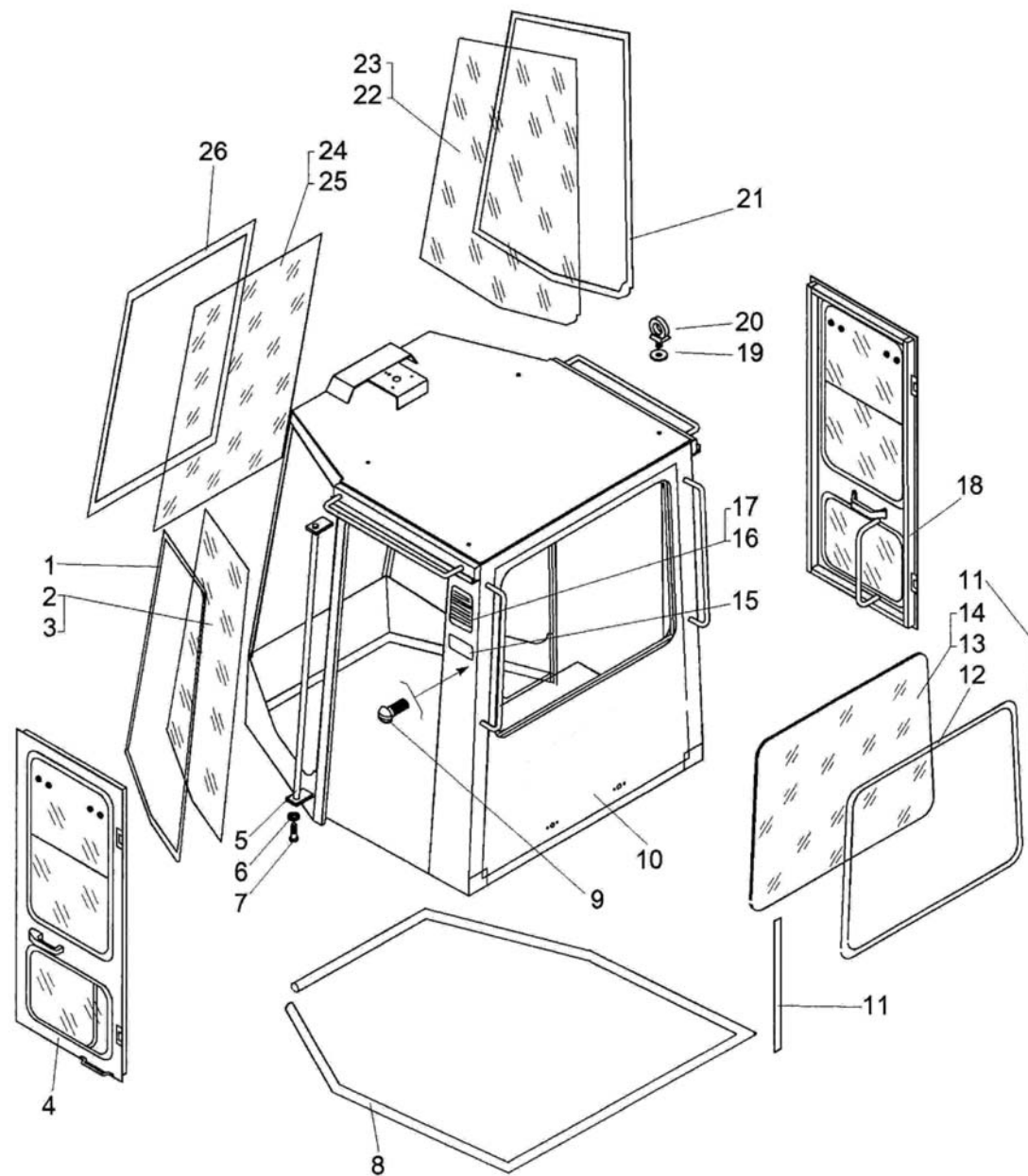


Рис.45 / Fig.45 У7810.7-9.01.00.000-01 Кабина / Cabina

У7810.7-9.01.00.000-01

Кабина

Cabina

Рис. Fig. Fig. Dib.	№ поз. Ref. No Rep. n° N° Ref.	Обозначение Designation Référéce Designación	Кол-во Qty Qté Cant.	Наименование	Description	Désignation	Descripción	Примечание Remark Note Observaciones
45	1	У7810.7-9.01.00.041-01	1	Уплотнитель			Compactador	
	2	У7810.7-9.01.00.037-01	2	Стекло			Cristal	
	3	У7810.7-9.01.00.038-01	2	Стекло			Cristal	
	4	У7810.7-9.01.01.000-01	1	Дверь			Puerta	
	5	У7810.7-9.01.00.800-01	2	Поручень			Pasamano	
	6	8.6402	2	Шайба			Arandela	
	7	M8x25.7796	2	Болт			Bulón	
	8	У7810.7-9.01.00.022-01	1	Уплотнение			Empaque	
	9	M4x12.17473	4	Винт			Tomillo	
	10	У7810.7-9.01.10.000-01	1	Корпус кабины			Cuerpo de cabina	
	11	У7810.7-9.01.00.029-01	2	Обивка			Revestimiento	
	12	У7810.7-9.01.00.004-01	1	Уплотнитель			Compactador	
	13	У7810.7-9.01.00.003-01	1	Стекло заднее*			Cristal trasero*	
	14	У7810.7-9.01.00.012-01	2	Стекло			Cristal	
	15	У7810.7-9.01.00.033-01	1	Пластина потребительской маркировки			Placa de la marcación de consumo	
	16	У7810.7-9.01.00.033	1	Решетка**			Rejilla**	
	17	У7810.7-9.01.00.028	1	Решетка			Rejilla	
	18	У7810.7-9.01.02.000-01	1	Дверь			Puerta	
	19	16.11371	4	Шайба			Arandela	
	20	M16.4751	4	Рым-болт			Cáncamo	
	21	У7810.7-9.01.00.026-01	1	Уплотнитель			Compactador	
	22	У7810.7-9.01.00.002-01	2	Стекло заднее***			Cristal trasero***	
	23	У7810.7-9.01.00.012-01	2	Стекло			Cristal	
	24	У7810.7-9.01.00.035-01	1	Стекло****			Cristal****	
	25	У7810.7-9.01.00.036-01	1	Стекло			Cristal	
	26	У7810.7-9.01.00.039-01	1	Уплотнитель			Compactador	

*Допускается замена на поз.14 / *Se permite el recambio por el nro de referencia 14.

***Допускается замена на поз.23 / *** Se permite el recambio por el nro de referencia 23.

Допускается замена на поз.17 / * Se permite el recambio por el nro de referencia 17.

****Допускается замена на поз.25 / **** Se permite el recambio por el nro de referencia 25.

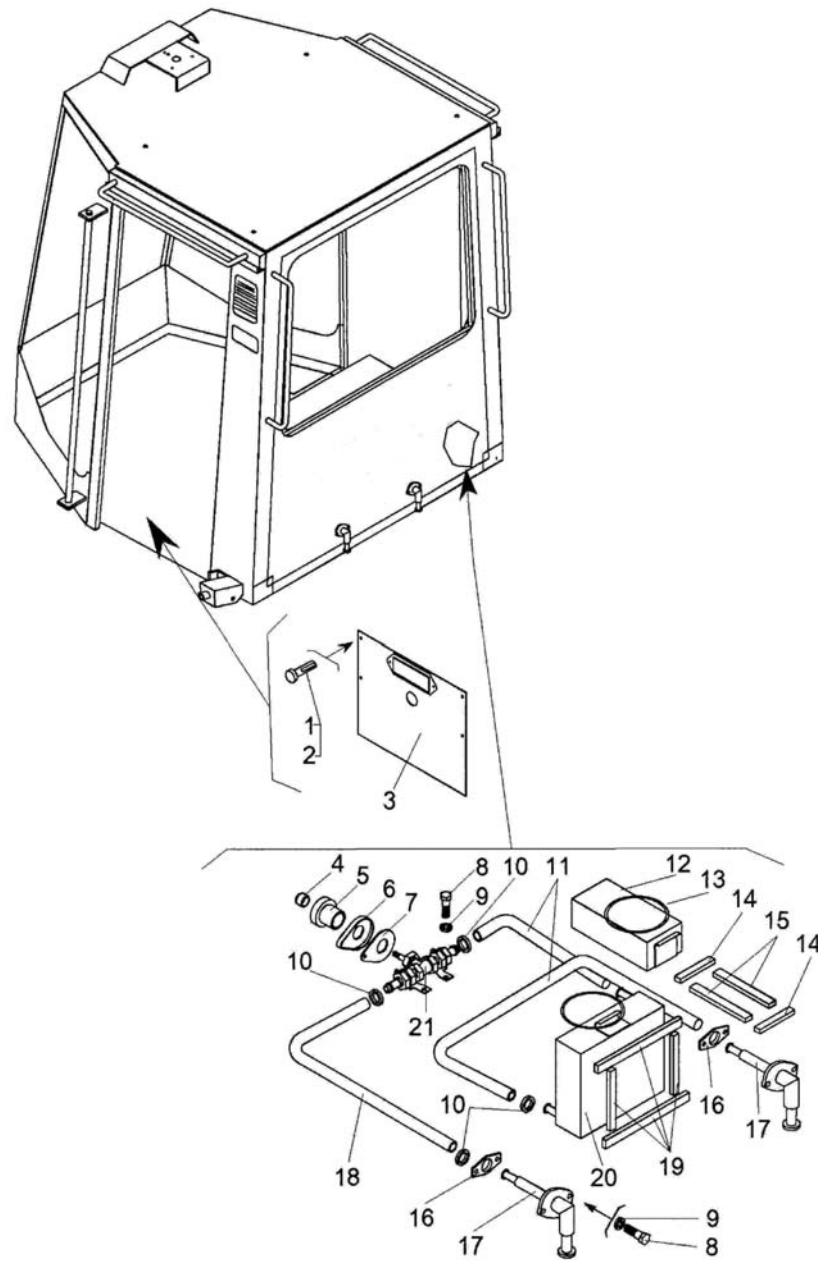


Рис.46 / Fig.46 У7810.7-9.01.00.000-01 Кабина / Cabina

У7810.7-9.01.00.000-01

Кабина

Cabina

Рис. Fig. Fig. Dib.	№ поз. Ref. No Rep. n° N° Ref.	Обозначение Designation Réfèrence Designación	Кол-во Qty Qté Cant.	Наименование	Description	Désignation	Descripción	Примечание Remark Note Observaciones
46	1	2108-54002270	4	Держатель обшивки			Sujetador del revestimiento	
	2	2108-54002271	4	Держатель обшивки			Sujetador del revisitmiento	
	3	У7810.7-9.01.00.050	1	Стенки			Paredes	
	4	У7810.7-9.01.00.032	1	Заглушка			Tapón obturador	
	5	У7810.7-9.01.00.024	1	Ручка			Manija	
	6	У7810.7-9.01.00.031	1	Накладка			Solapa	
	7	У7810.7-9.01.00.029	1	Прокладка			Junta	
	8	M8x25.7796	6	Болт			Bulón	
	9	8.6402	6	Шайба			Arandela	
	10	TORRO 20x32/9-C7W1	6	Зажим			Sujetador	
	11	16-24-550-03	2	Рукав-деталь			Manguera-pieza	
	12	80-8101050	1	Фильтр			Filtro	
	13	120-130-58.9833	2	Кольцо			Anillo	
	14	У7810.7-5.01.00.024-02	2	Уплотнитель			Compactador	
	15	У7810.7-5.01.00.024	4	Уплотнитель			Compactador	
	16	У7810.7-9.01.00.009	2	Пластина			Placa	
	17	У7810.7-9.01.00.450	2	Патрубок			Tubuladura	
	18	16-24-80-03	1	Рукав-деталь			Manguera-pieza	
	19	У7810.7-5.01.00.024-01	2	Уплотнитель			Compactador	
	20	504В-8101060	1	Радиатор отопительный*			Calefactor*	
	21	У7810.7-9.01.00.950	1	Вентиль			Grifo	

*Допускается замена на радиатор алюминиевый Ж110-68.32.12.000 / * Se permite el recambio por el calefactor de aluminio ZH110.68.32.12.000

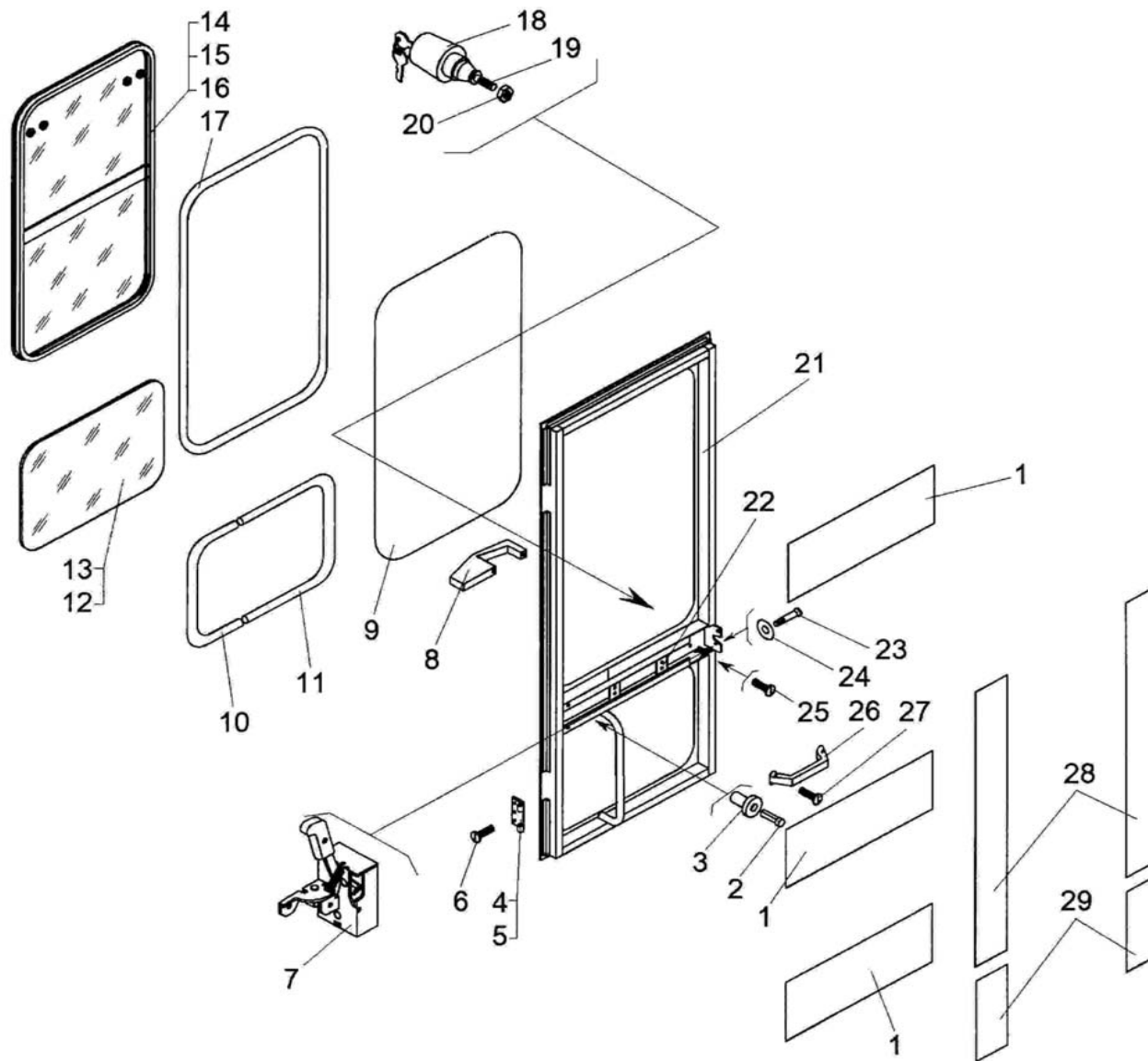


Рис.47 / Fig.47 У7810.7-9.01.01.00001 Дверь / Puerta

У7810.7-9.01.00.000-01				Кабина	Puerta			
Рис. Fig. Fig. Dib.	№ поз. Ref. No Rep. n° N° Ref.	Обозначение Designation Référence Designación	Кол-во Qty Qté Cant.	Наименование	Description	Désignation	Descripción	Примечание Remark Note Observaciones
47	1	У7810.7-9.01.01.014	3	Обивка			Revestimiento	
	2	2108-5402270	4	Держатель			Sujetador	
	3	2108-5402271	4	Держатель			Sujetador	
	4	У7810.7-9.01.01.400-01	2	Петля*			Bisagra*	
	5	У7810.7-5.01.01.005	2	Петля			Bisagra	
	6	M8x16.17475	8	Винт			Tornillo	
	7	80-6105050	1	Замок двери			Cierre de la puerta	
	8	8132-8203107	1	Ручка			Mango	
	9	У7810.7-9.01.01.008	1	Замок уплотнителя			Retenedor del compactador	
	10	У7810.7-9.01.01.011	2	Уплотнитель			Compactador	
	11	У7810.7-9.01.01.011-01	2	Уплотнитель			Compactador	
	12	У7810.7-9.01.01.009-01	1	Стекло			Cristal	
	13	У7810.7-9.01.01.017-01	1	Стекло			Cristal	
	14	У7810.7-9.01.01.100	1	Окно**			Ventana**	
	15	У7810.7-9.01.01.800	1	Окно			Ventana	
	16	У7810.7-9.01.01.600-01	1	Окно			Ventana	
	17	У7810.7-9.01.01.007	1	Уплотнитель			Compactador	
	18	80-6105330A1	1	Ручка наружная			Mango exterior	
	19	У7810.7-9.01.01.500-01	1	Толкатель			Empujador	
	20	M6.5915	1	Гайка			Tuerca	
	21	У7810.7-9.01.01.200-01	1	Каркас			Carcasa	
	22	У7810.7-9.01.01.300-01	1	Кожух			Cubierta	
	23	M4x16.17475	4	Винт			Tornillo	
	24	6.11371	2	Шайба			Arandela	
	25	M6x10.17473	2	Винт			Tornillo	
	26	8132-8202107	1	Ручка			Mango	
	27	M4x16.17475	4	Винт			Tornillo	
	28	У7810.7-9.01.01.015	2	Обивка			Revestimiento	
	29	У7810.7-9.01.01.016	2	Обивка			Revestimiento	

*Допускается замена на поз.5 / * Se permite el recambio por el nro de posición 5. / **Допускается замена на поз 15,16 / ** Se permite el recambio por el nro de posición 15, 16.

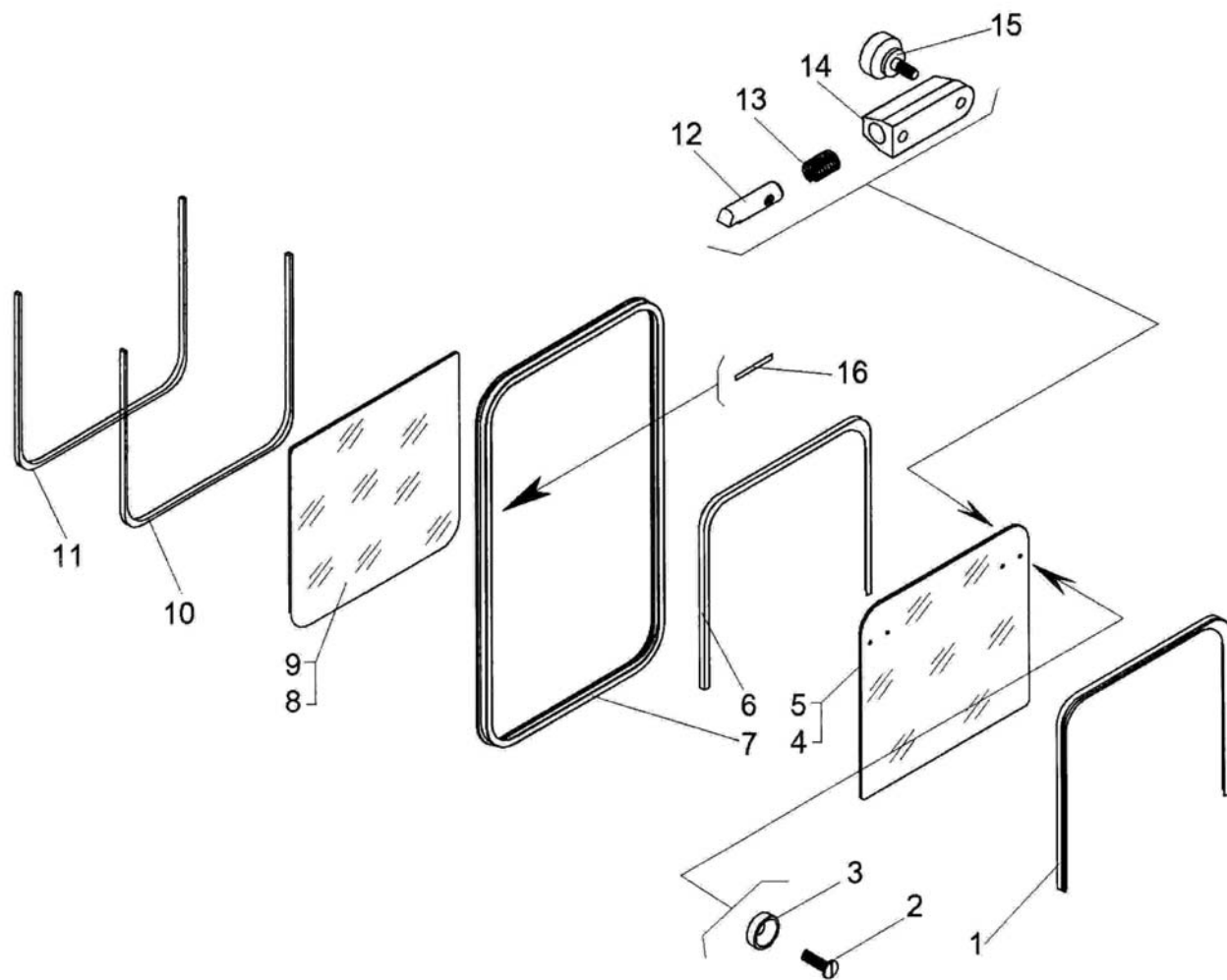


Рис.48 /Fig.48 У7810.7-9.01.01.600 -01 Окно / Ventana

У7810.7-9.01.01.600-01

Окно

Ventana

Рис. Fig. Fig. Dib.	№ поз. Ref. No Rep. n° N° Ref.	Обозначение Designation Référéncie Designación	Кол-во Qty Qté Cant.	Наименование	Description	Désignation	Descripción	Примечание Remark Note Observaciones
48	1	У7810.7-9.01.01.119	1	Желоб			Canal del vidrio	
	2	M6x16.17475	4	Винт			Tornillo	
	3	У7810.7.9.01.01.801	4	Шайба			Arandela	
	4	У7810.7-9.01.01.601-01	1	Стекло*			Cristal*	
	5	У7810.7-9.01.01.602-01	1	Стекло			Cristal	
	6	У7810.7-9.01.01.630-01	1	Рамка			Marco	
	7	У7810.7-9.01.01.106	1	Уплотнитель			Compactador	
	8	У7810.7-9.01.01.101	1	Стекло**			Cristal**	
	9	У7810.7-9.01.01.102	1	Стекло			Cristal	
	10	У7810.7-9.01.01.118	1	Уплотнитель			Compactador	
	11	У7810.7-9.01.01.105	1	Вкладыш			Pieza de inserción	
	12	У7810.7-9.01.01.603-01	1	Поршень			Pistón	
	13	У7810.7-9.01.01.604-01	2	Пружина			Resorte	
	14	У7810.7-9.01.01.606-01	2	Кронштейн фиксатора			Sujetador del fijador	
	15	У7810.7-9.01.01.660-01	2	Фиксатор подвижного стекла			Fijador del cristal móvil	
	16	У7810.7-9.01.01.608-01	11	Скоба			Cepo	

*Допускается замена на поз.5 / *Se permite el recambio por el nro de posición 5.

**Допускается замена на поз.9 / ** Se permite el recambio por el nro de posición 9.

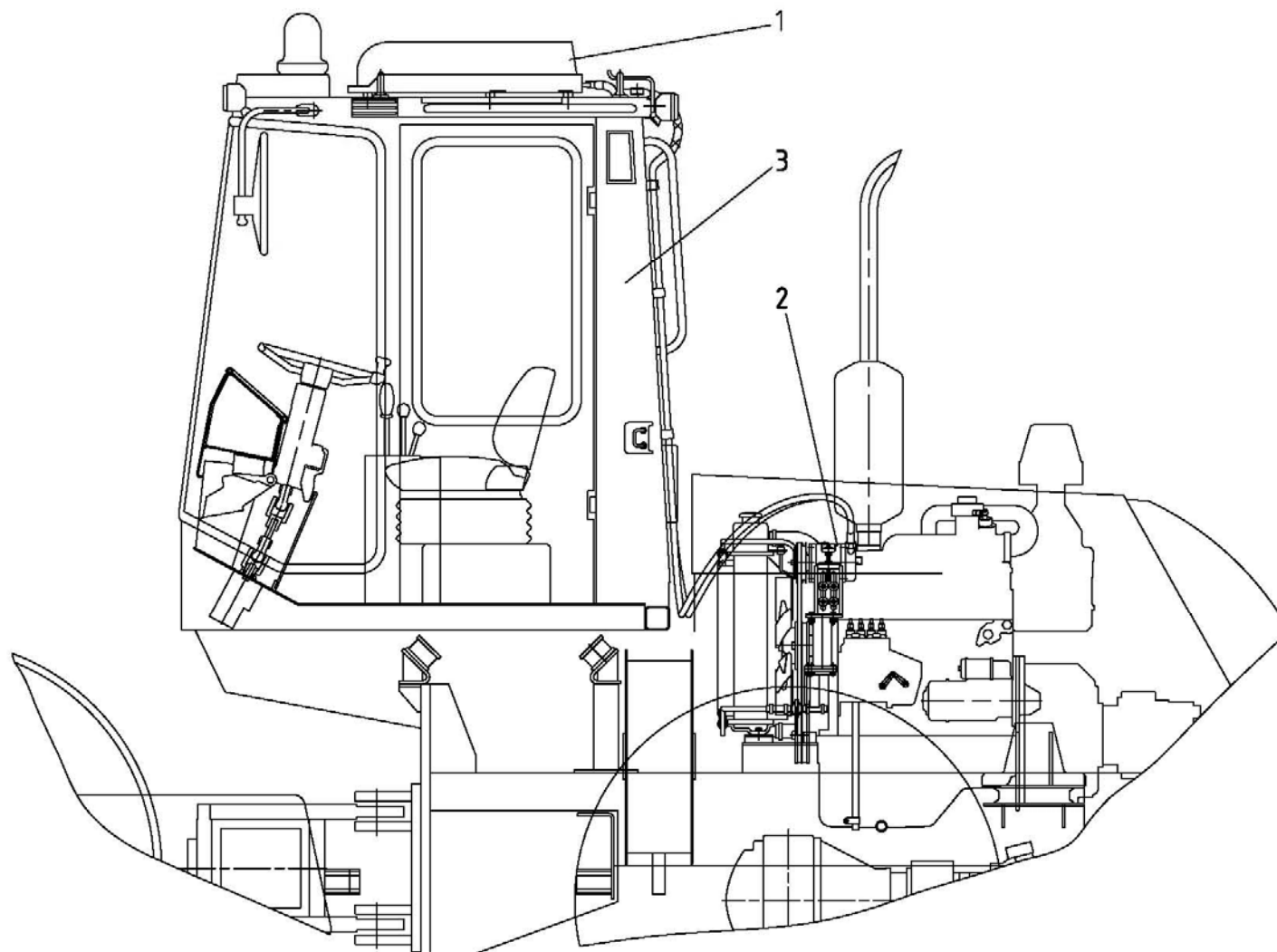


Рис.49 / Fig.49 6712A.90.00.000 Установка кондиционера / Instalación del acondicionador de aire

6712A.90.00.000

Установка кондицио-
нераInstalación del
acondicionador de
aire

Рис. Fig. Fig. Dib.	№ поз. Ref. No Rep. n° N° Ref.	Обозначение Designation Réfèrence Designación	Кол-во Qty Qté Cant.	Наименование	Description	Désignation	Descripción	Примечание Remark Note Observaciones
49	1	352.91.30.000	1	Установка кондиционера			Instalación del acondicionador de aire	
	2	451A.91.01.000	1	Установка компрессора			Instalación del compresor	
	3	6712A.91.02.000	1	Доработка кабины			Elaboración definitiva de la cabina	

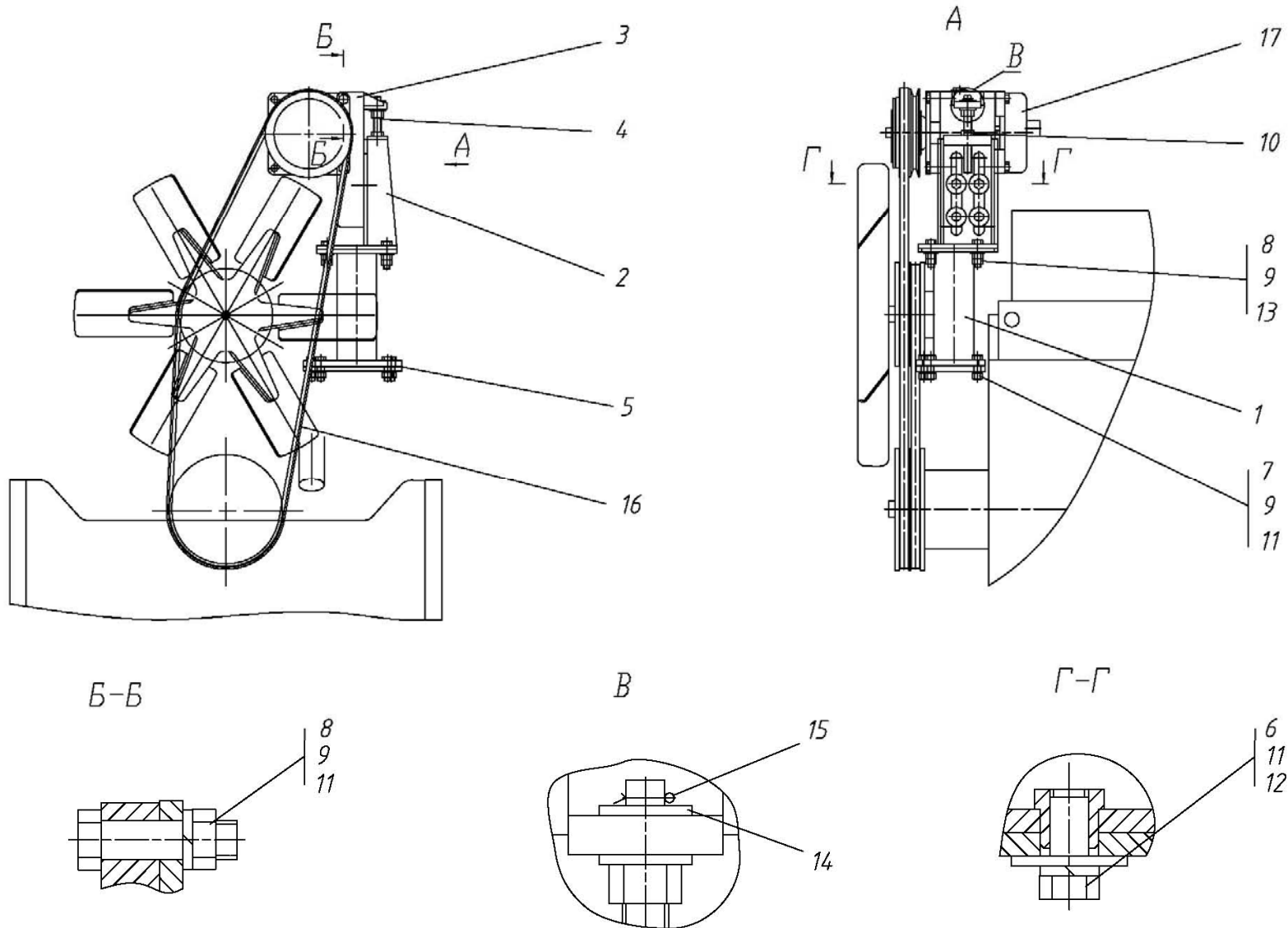


Рис.50 / Fig.50 6712A.19.01.000 Установка компрессора / Instalación del compresor

451A.91.01.000

Установка компрессора

Instalación del compresor

Рис. Fig. Fig. Dib.	№ поз. Ref. No Rep. nº Nº Ref.	Обозначение Designation Référéncé Designación	Кол-во Qty Qté Cant.	Наименование	Description	Désignation	Descripción	Примечание Remark Note Observaciones
50	1	451A.91.01.100	1	Стойка			Montante	
	2	451A.91.01.200	1	Стойка			Montante	
	3	451A.91.01.300	1	Кронштейн			Soporte	
	4	451A.91.01.001	1	Винт			Tornillo	
	5	BA-9002.50.03.014	1	Прокладка			Junta	
	6	M10x20.7796	4	Болт			Bulón	
	7	M10x30.7796	4	Болт			Bulón	
	8	M10x35.7796	8	Болт			Bulón	
	9	M10.5915	16	Гайка			Tuerca	
	10	M12.5915	1	Гайка			Tuerca	
	11	12.6402	12	Шайба			Arandela	
	12	10.6958	4	Шайба			Arandela	
	13	10.11371	4	Шайба			Arandela	
	14	12.11371	2	Шайба			Arandela	
	15	2,5x25.397	1	Шплинт			Chaveta	
	16	1-11x10-1650.5813 2 кл.	1	Ремень			Correa	
	17	7H15	1	Компрессор фирма «SANDEN», США			Compresor marca SANDEN, EE.UU.	

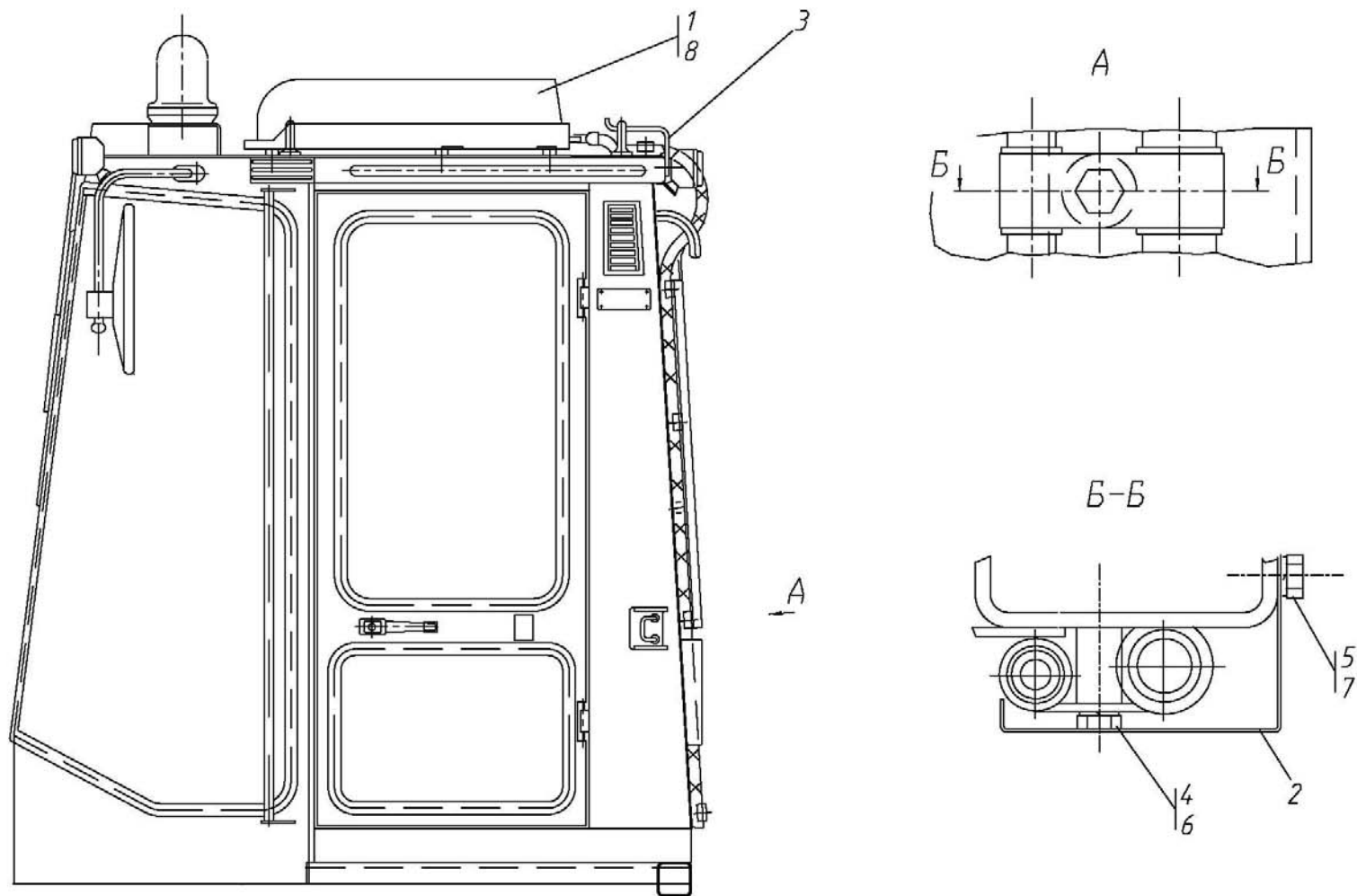


Рис.51 / Fig.51 6712A.19.02.000 Доработка кабины / Elaboración definitiva de la cabina

451A.91.02.000

Доработка кабины

Elaboración
definitiva de la
cabina

Рис. Fig. Fig. Dib.	№ поз. Ref. No Rep. nº Nº Ref.	Обозначение Designation Référence Designación	Кол-во Qty Qté Cant.	Наименование	Description	Désignation	Descripción	Примечание Remark Note Observaciones
51	1	6712.91.02.100	1	Панель			Panel	
	2	352.91.30.102	1	Щиток			Panel protector	
	3	352.91.30.103	1	Щиток			Panel protector	
	4	M6x16.7796	7	Болт			Bulón	
	5	M8x16.7796	5	Болт			Bulón	
	6	6.6402	7	Шайба			Arandela	
	7	8.6402	5	Шайба			Arandela	
	8	RIMINI	1	Кондиционер (DELPHI)			Acondicionador de aire (DELPHI)	

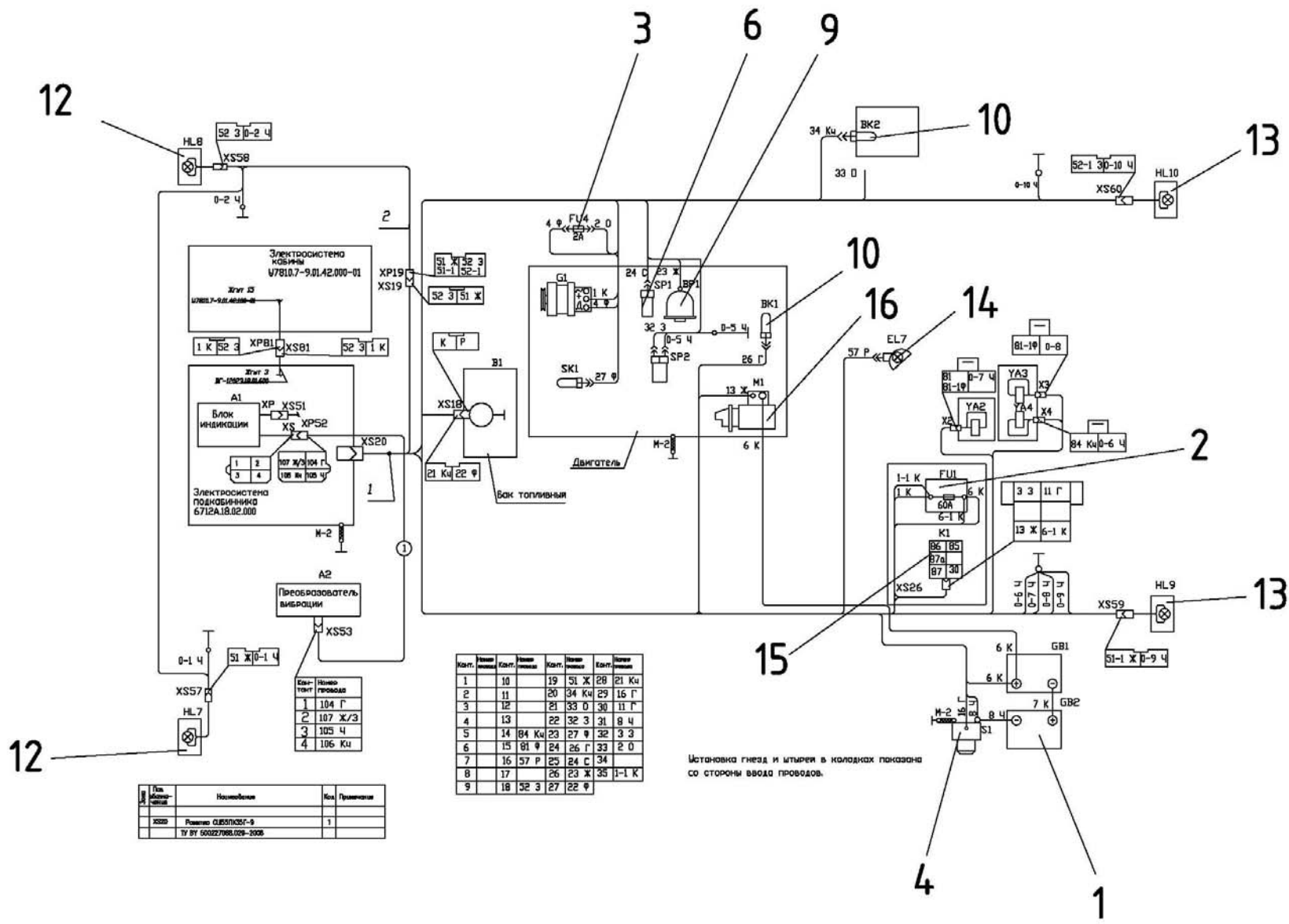


Рис.52 / Fig.52 6712A.18.00.000 Электросистема / Sistema eléctrico

6712A.18.00.000

Электросистема

Sistema eléctrico

Рис. Fig. Fig. Dib.	№ поз. Ref. No Rep. n° N° Ref.	Обозначение Designation Référence Designación	Кол-во Qty Qté Cant.	Наименование	Description	Désignation	Descripción	Примечание Remark Note Observaciones
52	1	6СТ-88А	2	Батарея аккумуляторная			Batería de acumuladores	
	2	11.3722	1	Блок предохранителей			Conjunto de fusibles	
	3	ПР 118Б-01	1	Предохранитель			Fusible	
	4	1212.3737-02	1	Выключатель			Interruptor	
	5	Г994.3701-1	1	Генератор			Generador	
	6	ДАДМ-03	1	Датчик аварийного давления масла			Sensor de la presión de emergencia del aceite	
	7	ДСФ-65	1	Датчик сигнализатора засоренности воздушного фильтра			Sensor del indicador de atascamiento del filtro de aire	
	8	ДАТЖ	1	Датчик аварийной температуры жидкости			Sensor de la temperatura de emergencia del líquido	
	9	ДД-20	1	Датчик указателя давления			Sensor del indicador de presión	
	10	ДУТЖ	2	Датчик указателя температуры жидкости			Sensor del indicador de temperatura del líquido	
	11	ДУМП-03	1	Датчик указателя уровня топлива			Sensor de indicación del nivel de combustible	
	12	16.3712	2	Фонарь габаритный (передний)			Faro de gálibo (delantero)	
	13	12.3731101	2	Фонарь габаритный (задний)			Faro de gálibo (trasero)	
	14	ПД308-Б	1	Лампа подкапотная			Lámpara de iluminación del motor	
	15	378.3747-20	1	Реле			Relé	
	16	СТ 142-Р	1	Стартер			Correa	

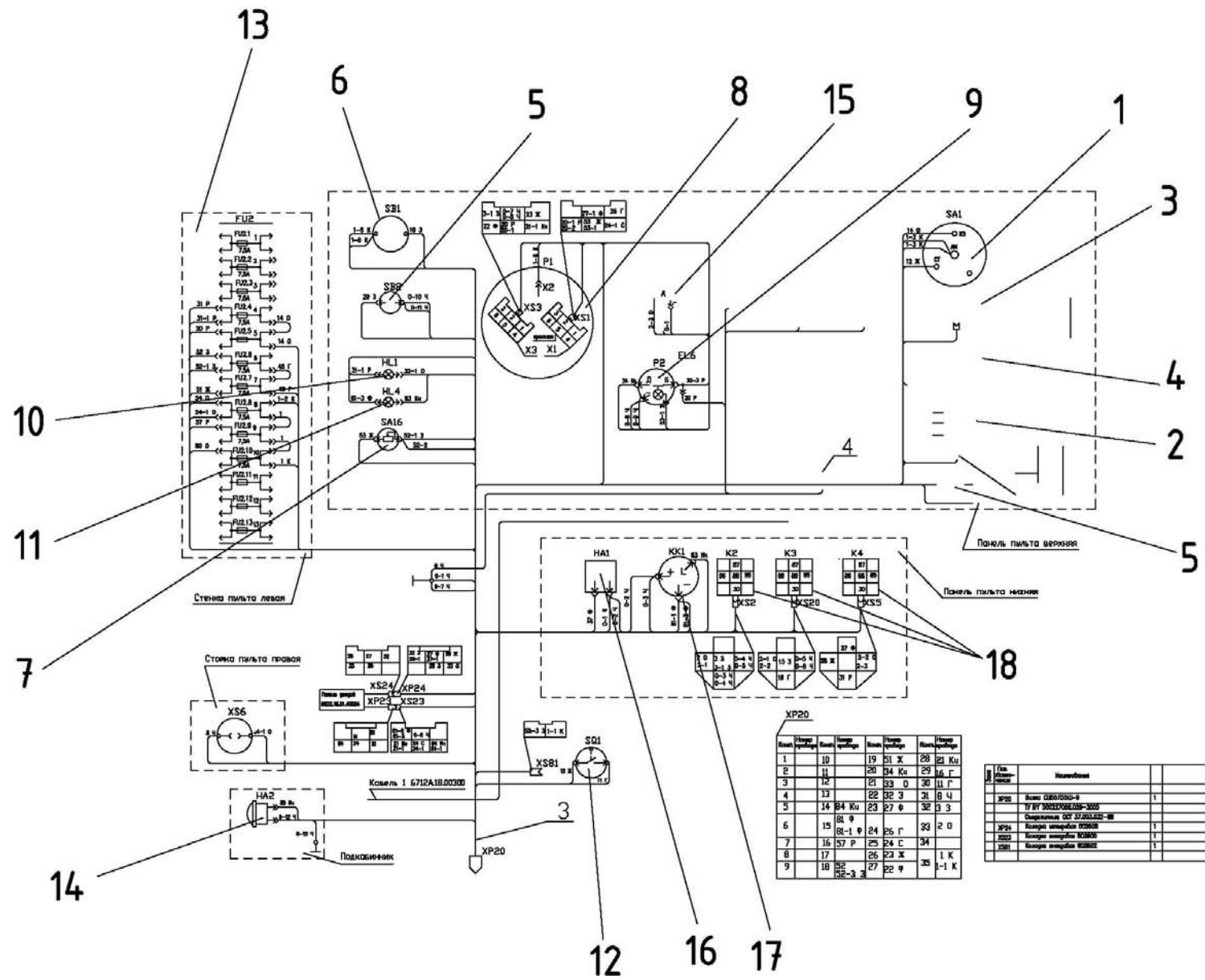


Рис.53/ Fig.53 6712A.18.02.000 Электросистема подкабинника / Sistema eléctrico del bastidor de cabina

6712A.18.02.000

**Электросистема под-
кабинника**

**Sistema eléctrico del
bastidor de cabina**

Рис. Fig. Fig. Dib.	№ поз. Ref. No Rep. nº Nº Ref.	Обозначение Designation Référence Designación	Кол-во Qty Qté Cant.	Наименование	Description	Désignation	Descripción	Примечание Remark Note Observaciones
54	1	12.3704-05	1	Выключатель			Interruptor	
	2	581.3710-01	1	Переключатель			Conmutador	
	3	П147М-01.17	1	Переключатель			Conmutador	
	4	ВК 343М-01.17	1	Выключатель			Interruptor	
	5	ВК12-1	2	Выключатель			Interruptor	
	6	11.3704	1	Выключатель			Interruptor	
	7	ВК416М-01	1	Выключатель			Interruptor	
	8	КД-8000-1	1	Прибор комбинированный			Dispositivo combinado	
	9	ЭИ8058-1	1	Прибор, показывающий указателя температуры			Dispositivo indicador de la temperatura	
	10	2212.3803-20	1	Лампа контрольная			Bombilla de control	
	11	2212.3803-05	1	Лампа контрольная			Bombilla de control	
	12	ВК12-3	1	Выключатель			Interruptor	
	13	Пр 112,1x16А	1	Блок предохранителей			Conjunto de fusibles	
	14	С 313	1	Сигнал звуковой			Señal acústica	
	15	СВН-1-24	1	Счетчик времени наработки			Sensor del tiempo de funcionamiento	
	16	733-3747-10	1	Реле сигнализатор			Relé señalizador	
	17	РС 493	1	Реле прерыватель контрольной лампы ручного тормоза			Relé desconector de la lámpara de control del freno de estacionamiento	
	18	901.3747-01	3	Реле			Relé	

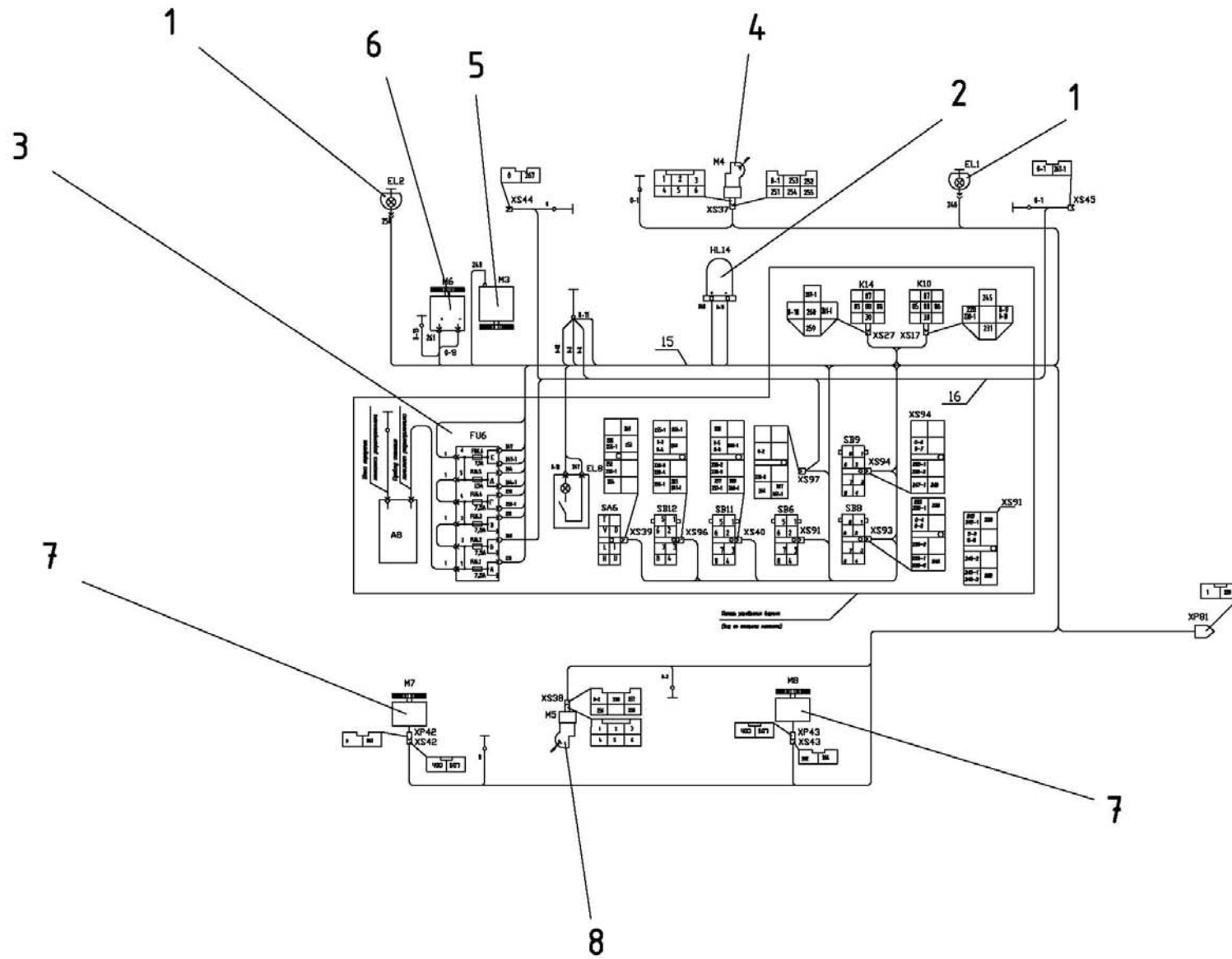


Рис.54/ Fig.54 У7810.7-9.01.42.000-01 Электросистема кабины / Sistema eléctrico de cabina

У7810.7-9.01.42.000-01

**Электросистема
кабины**

**Sistema eléctrico de
cabina**

Рис. Fig. Fig. Dib.	№ поз. Ref. No Rep. n° N° Ref.	Обозначение Designation Référence Designación	Кол-во Qty Qté Cant.	Наименование	Description	Désignation	Descripción	Примечание Remark Note Observaciones
54	1	8724.3.09	4	Фара рабочая			Faro de trabajo	
	2	МС-2-24-О	1	Маяк сигнальный			Faro de destellos	
	3	БП-1	1	Блок предохранителей			Bloque de los cortacircuitos	
	4	6002.3730-01	1	Мотор редуктор стеклоочистителя			Motor reductor de cristal limpiacristal	
	5	МЭ205	1	Электродвигатель вентилятора			Motor de ventilador	
	6	СЭАТ-4	1	Электродвигатель омывателя			Motor de lavaparabrisas	
	7	490.3730	2	Электродвигатель вентилятора зависимого отопителя			Motor de ventilador de calefacción dependiente	
	8	6002.3730-01	1	Моторредуктор стеклоочистителя			Motor reductor de cristal limpiacristal	

КАТАЛОГ СБОРОЧНЫХ ЕДИНИЦ И ДЕТАЛЕЙ CATALOGO DE UNIDADES DE ENSAMBLAJE Y DETALLES

Каток вибрационный самоходный Амкодор 6712А Compactador vibratorio autopropulsado Amkodor 6712A

ОАО «Амкодор» ведет постоянную работу по совершенствованию выпускаемой техники и оставляет за собой право проводить изменения конструкции отдельных составных частей без предварительного уведомления потребителей.

Некоторые обозначения, наименования и иллюстрации, приведенные в данном каталоге, могут отличаться от приобретенной Вами техники. Для получения подробной информации обращайтесь к нашему дилеру и пользуйтесь информационными бюллетенями, выпускаемыми ОАО «Амкодор» и рассылаемыми потребителям на постоянной основе.

La «Amkodor» S.A. lleva a cabo permanentemente trabajos de perfeccionamiento de las máquinas que fabrica y se reserva el derecho de realizar cambios en las construcciones y partes componentes de las mismas, sin la previa notificación a sus clientes.

Algunas de las descripciones e ilustraciones que se muestran en el presente catálogo pueden no coincidir con la máquina adquirida por usted. Para la obtención de información detallada puede dirigirse al concesionario y utilizar además los boletines informativos que publica la Amkodor S.A. y que envía permanentemente a sus clientes.

© ОАО «Амкодор», 2007 Все права резервированы.

Эту книгу нельзя воспроизводить или копировать целиком или частично без письменного разрешения ОАО «Амкодор».

© «Amkodor» S.A. 2007 Todos los derechos reservados.

Se prohíbe reproducir o copiar total o parcialmente este libro, sin la autorización por escrito de «Amkodor» S.A.