



**Погрузчик с телескопической стрелой
АМКОДОР 527, АМКОДОР 527-01**



**КАТАЛОГ СБОРОЧНЫХ ЕДИНИЦ И ДЕТАЛЕЙ
CATALOGUE DE SOUS-ENSAMBLES
CATALOG OF PARTS AND UNITS
CATALOGUE DE UNIDADES DE ENSAMBLAJE Y DETALLES**

СЕГОДНЯ И ВСЕГДА!





Погрузчик с телескопической стрелой АМКОДОР 527, АМКОДОР 527-01

527.00.00.000 КДС

**КАТАЛОГ СБОРОЧНЫХ ЕДИНИЦ И ДЕТАЛЕЙ
CATALOGUE DE SOUS-ENSAMBLES
CATALOG OF PARTS AND UNITS
CATALOGUE DE UNIDADES DE ENSAMBLAJE Y DETALLES**

Минск 2009 г.

СОДЕРЖАНИЕ

Погрузчик с телескопической стрелой АМКОДОР 527, АМКОДОР 527-01. Общий вид.....	7
1 Установка силовая 527.02.00.000-01	9
1.1 Бак топливный 525.02.01.000.....	13
1.2 Редуктор 525.02.03.000.....	15
1.3 Установка глушителя 527.02.06.000.....	19
1.4 Система охлаждения 527.02.08.000-А; 527.02.08.000.....	21
1.4.1 Блок радиаторов 527.02.08.100.....	23
2 Управление 527.09.00.000	25
3 Облицовка 527.13.00.000	29
3.1 Облицовка 527.13.01.000.....	31
3.1.1 Замок 527.13.11.000.....	35
4 Оборудование рабочее 527.14.00.000-Б	37
5 Установка трубопроводов отопителя 527.21.00.000	41
6 Установка карданных валов и редуктора 527.22.00.000 (для погрузчика АМКОДОР 527).....	43
6.1 Редуктор гидромотора 527.19.07.000.....	45
6.1.1 Механизм тормозной У35.615-35.510.....	49
7 Установка карданных валов и редуктора 527.22.40.000 (для погрузчика АМКОДОР 527-01).....	51
8 Установка мостов и колес 527.29.00.000-Б (для погрузчика АМКОДОР 527)	53
8.1 Колеса 527.05.01.000; 527.05.01.000-01.....	55
9 Установка мостов и колес 527.29.40.000-Б (для погрузчика АМКОДОР 527-01)	57
9.1 Колеса 527.29.40.100-Б; 527.29.40.100-01-Б.....	59
10 Гидросистема рулевого управления 527.34.07.000 (для погрузчика АМКОДОР 527), 527.34.07.000-01 (для погрузчика АМКОДОР 527-01)	61
11 Гидросистема тормозов 527.35.05.000 (для погрузчика АМКОДОР 527), 527.35.05.000-01 (для погрузчика АМКОДОР 527-01)	64
11.1 Блок разгрузочный УГА2-01.01.000.....	71
12 Гидросистема рабочего оборудования 527.45.00.000-01	73
12.1 Гидроцилиндр 527.45.00.100-Б.....	79
12.1.1 Блок безопасности 527.45.50.000.....	81
12.2 Гидроцилиндр 527.45.00.110.....	83
12.3 Гидробак 527.45.03.000.....	85
12.4 Гидроцилиндр Ц080040.00.000-04.....	87

СОДЕРЖАНИЕ

13	Гидросистема привода хода 527.46.00.000.....	89
13.1	Клапан обратный 525.46.01.000.....	93
14	Установка кабины 527.50.00.000.....	95
14.1	Кабина 527.20.00.000-01.....	97
14.1.1	Блок управления 525.09.05.000.....	107
14.1.1.1	Блок 525.09.05.100.....	107
14.1.2	Дверь 525.20.01.000.....	109
14.1.3	Трос 527.09.01.000.....	111
14.1.4	Тормозной кран с педалью 527.20.03.000-Б.....	111
14.1.4.1	Кран тормозной УГА2-05.04.000.....	113
14.1.5	Педаля У7810.7-9.02.00.350-01.....	115
14.1.6	Установка крана тормозного с ручным управление У7810.7-9.02.01.700-02.....	117
14.1.6.1	Кран тормозной с ручным управлением УГА2-05.02.000.....	119
15	Электросистема силовой установки 525.02.11.000.....	121
16	Электросистема кабины 525.20.42.000 (умеренное исполнение).....	125
17	Электросистема кабины 525.20.42.000-01 (тропическое исполнение).....	125
18	Электросистема подкабинника 527.38.45.000-Б (умеренное исполнение).....	127
19	Электросистема подкабинника 527.38.45.000-01-Б (тропическое исполнение).....	129
20	Схема электрическая соединений кабины и подкабинника 527.20.43.000 ТЭ4. Таблица соединений.....	131
21	Электросистема 527.37.00.000 базового шасси погрузчика АМКОДОР 527, 527-01.....	135
21.1	Схема электрическая соединений 527.37.00.000 ТЭ4. Таблица соединений.....	139
21.2	Схема электрическая принципиальная силовой установки 527.11.00.000 Э3.1. Перечень элементов 527.11.00.000 ПЭ3.1.....	141
21.3	Схема электрическая принципиальная освещения и вспомогательного оборудования 527.11.00.000 Э3.2. Перечень элементов 527.11.00.000 ПЭ3.2.....	143
21.4	Схема электрическая принципиальная контроля и сигнализации 527.37.00.000 Э3.3. Перечень элементов 527.37.00.000 ПЭ3.3.....	147
21.5	Схема электрическая принципиальная системы управления гидростатической трансмиссией 527.11.00.000 Э3.4. Перечень элементов 527.11.00.000 ПЭ3.4.....	154
21.6	Схема электрическая принципиальная системы безопасности 527.11.00.000 Э3.5. Перечень элементов 527.11.00.000 ПЭ3.5.....	155

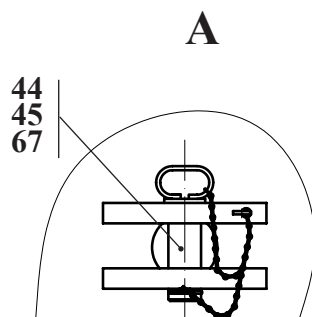
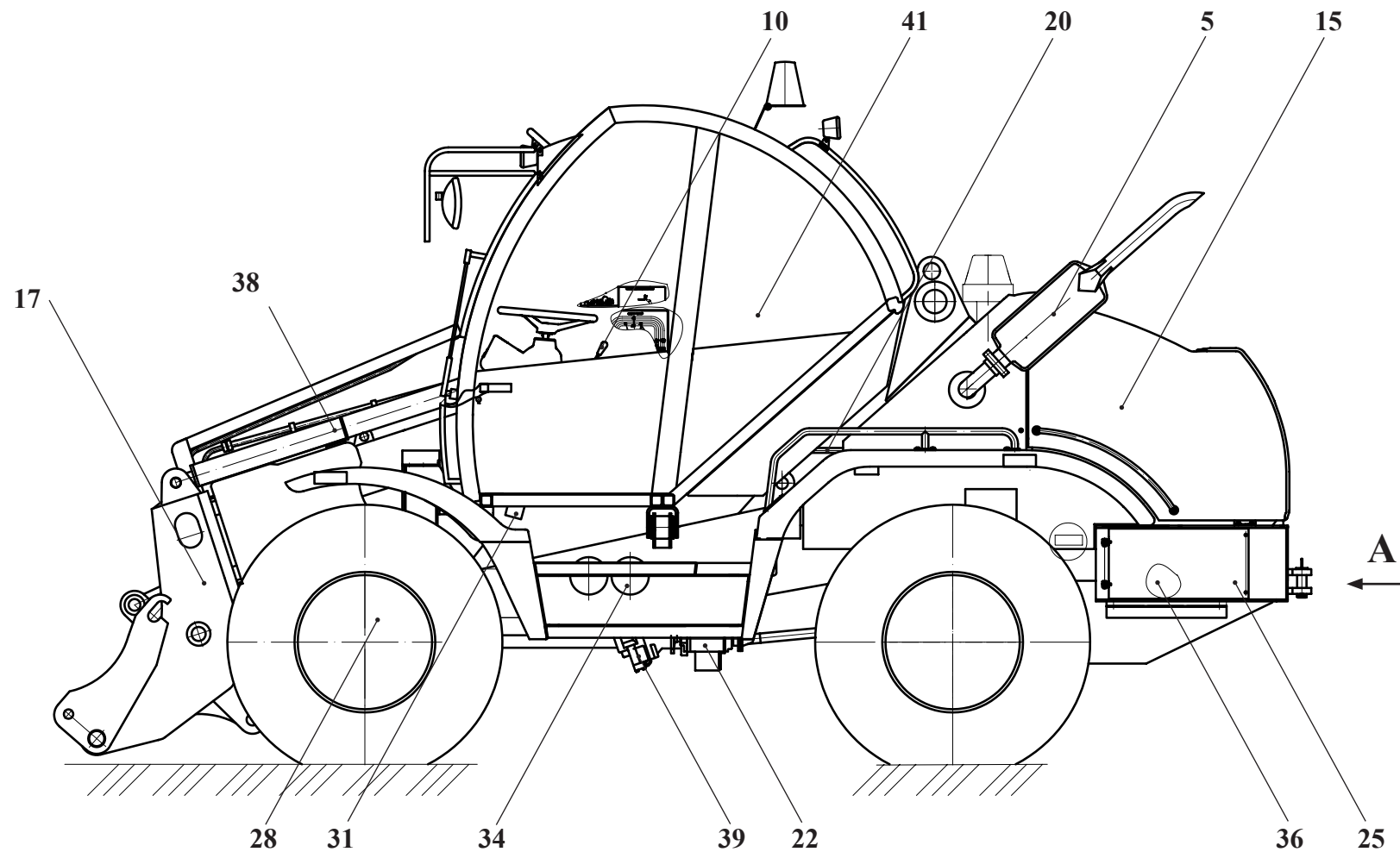


Рис. 1		Погрузчик с телескопической стрелой
Fig. 1	527.00.00.000	
Fig. 1	527.00.00.000-01	
Fig. 1		

Погрузчик с телескопической стрелой АМКОДОР 527, АМКОДОР 527-01. Общий вид.

Таблица 1 / Table 1 / Tableau 1 / Tabla 1

Рис. Fig. Fig. Fig.	№ поз. Ref. No N° Ref. N° Pos.	527.00.00.000 527.00.00.000-01 Обозначение Designation Référence Signo convencional	Погрузчик с телескопической стрелой Наименование	Description	Désignation	Descripción	АМКОДОР 527	АМКОДОР 527-01	Примечание Remark Note Observaciones
							527.00.00.000	527.00.00.000-01	
							Кол-во / Qty / Qté / Cant.		
1	5	527.02.00.000-01	Установка силовая				1	1	
	10	527.09.00.000	Управление				1	1	
	15	527.13.00.000	Облицовка				1	1	
	17	527.14.00.000- Б	Оборудование рабочее				1	1	
	20	527.21.00.000	Установкака трубопроводов отопителя				1	1	
	22	527.22.00.000	Установка карданных валов и редуктора				1	-	
	22	527.22.40.000	Установка карданных валов и редуктора				-	1	
	25	527.28.00.000	Рама				1	-	
	25	527.28.40.000	Рама				-	1	
	28	527.29.00.000- Б	Установка мостов и колес				1	-	
	28	527.29.40.000- Б	Установка мостов и колес				-	1	
	31	527.34.07.000	Гидросистема рулевого управления				1	-	
	31	527.34.07.000-01	Гидросистема рулевого управления				-	1	
	34	527.35.05.000	Гидросистема тормозов				1	-	
	34	527.35.05.000-01	Гидросистема тормозов				-	1	
	36	527.37.00.000	Электросистема погрузчика				1	1	
	38	527.45.00.000-01	Гидросистема рабочего оборудования				1	1	
39	527.46.00.000	Гидросистема привода хода				1	1		
41	527.50.00.000	Установка кабины				1	1		
44	ТО-18Б 01.03.000	Палец				1	1		
45	ТО-18Б 01.05.000	Цепочка				1	1		
67	ТО-18Б 01.00.003	Шплинт				1	1		

Все данные в каталоге представлены с возможностью добавления переводов на английский, французский и испанский языки

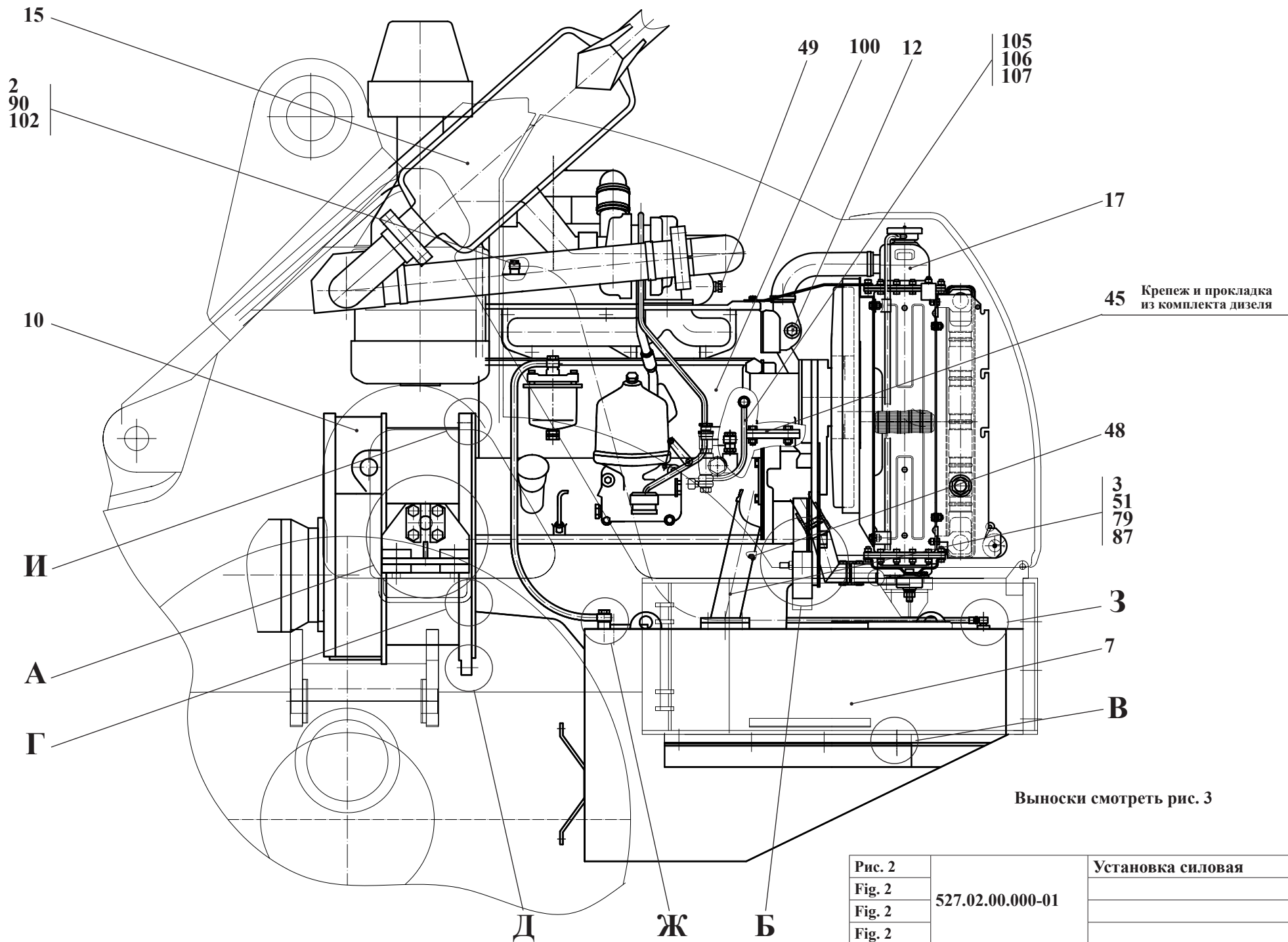


Рис. 2		Установка силовая
Fig. 2	527.02.00.000-01	
Fig. 2		
Fig. 2		

1 Установка силовая 527.02.00.000-01

Таблица 2 / Table 2 / Tableau 2 / Tabla 2

		527.02.00.000-01	Установка силовая					
Рис. Fig. Fig.	№ поз. Ref. No N° Ref. N° Pos.	Обозначение Designation Référence Signo convencional	Кол-во Qty Qté Cant.	Наименование	Description	Désignation	Descripción	Примечание Remark Note Observaciones
2 3	1	525.02.00.100	1	Трубопровод"				
		- 525.02.00.101 ПБ-2-8х1,8 ТУ РБ 500525429.001-2001	1	- Трубка (L=1500мм)				
		- Д-565.4100-12	1	- Втулка				
		- Д-565.4100-15Б	2	- Угольник поворотный				
	2	525.02.00.200	1	Трубопровод сливной				
		- 525.02.00.201 ПБ-2-5х1,3 ТУ РБ 500525429.001-2001	1	- Трубка (L=1500мм)				
		- Д-565.7760-02	1	- Штуцер				
		- Д-565.7760-03	1	- Гайка				
		- Д-556.7760-05	2	- Втулка				
		- 50-1104786	1	- Угольник (МТЗ)				
	3	525.02.00.350	1	Горловина заливная				
		- 525.02.00.360	1	- Труба				
		- 082-1103010	1	- Пробка (МТЗ)				
		- 36-1101035	1	- Цепочка (МТЗ)				
	5	525.02.00.600	2	Кронштейн				
		- 525.02.00.601	1х2	- Кронштейн				
		- ТМ-3.10.05.603	1х2	- Втулка				
	7	525.02.01.000	1	Бак топливный				
	10	525.02.03.000	1	Редуктор				
	12	525.02.11.000	1	Электросистема силовой установки				
	15	527.02.06.000	1	Уст-ка глушителя				
	17	527.02.08.000-А	1	Система охлаждения (внедрено с 01.02.09 г.)				
	17	527.02.08.000	1	Система охлаждения (анулировано с 01.02.09 г.)				
	19	Д-565 3920-00	8	Подушка (Бобруйск)				
	32	Д-565 3110-21	2	Штифт				
	33	Д-565 3900-01	4	Втулка распорная				
	35	Д-565 4100-04	1	Угольник				

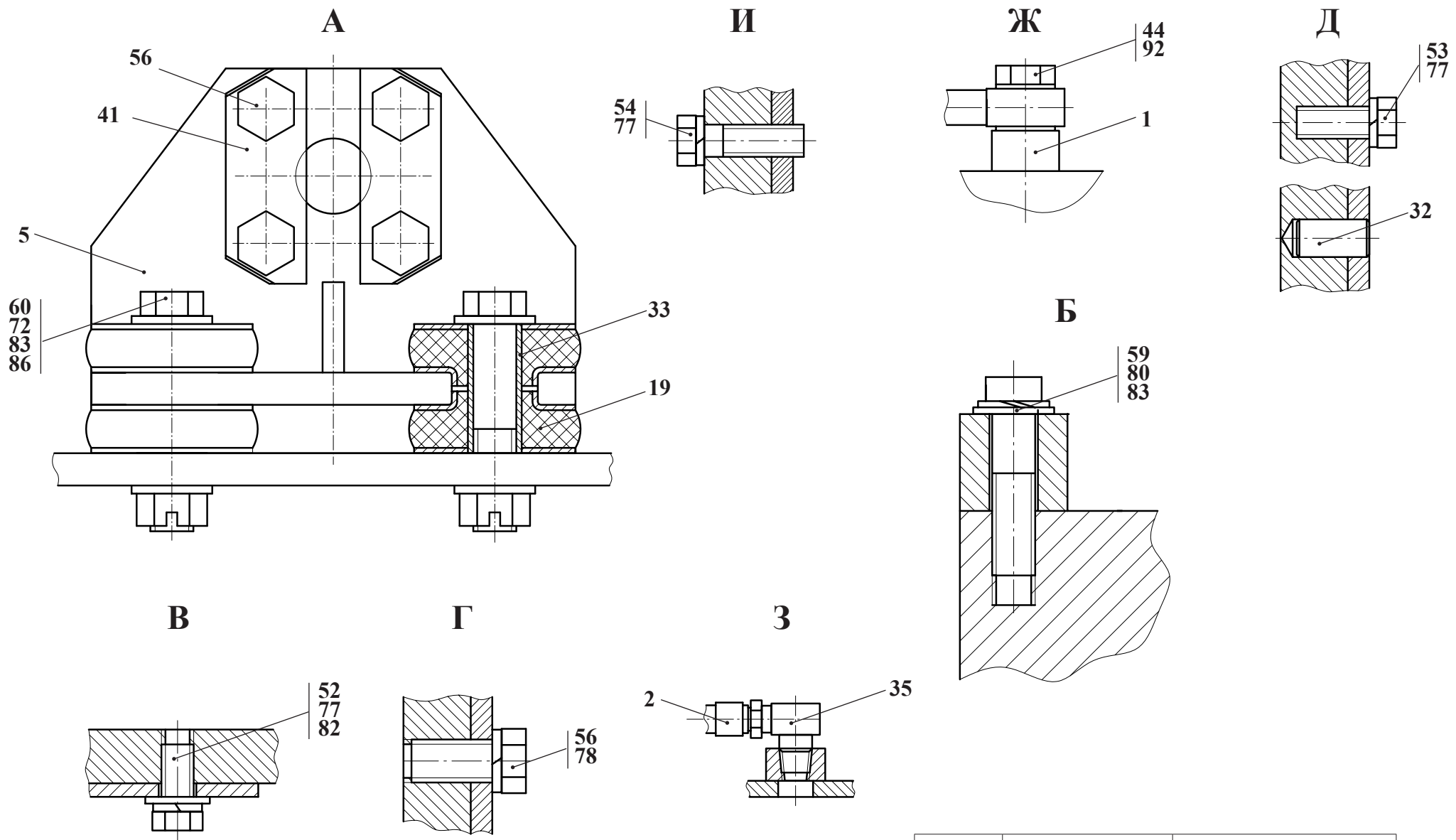


Рис. 3		Установка силовая
Fig. 3	527.02.00.000-01	
Fig. 3		
Fig. 3		

		527.02.00.000-01		Установка силовая				
Рис. Fig. Fig. Fig.	№ поз. Ref. No N° Ref. N° Pos.	Обозначение Designation Référence Signo convencional	Кол-во Qty Qté Cant.	Наименование	Description	Désignation	Descripción	Примечание Remark Note Observaciones
2, 3	41	ТМ-3 10.05.001-01	4	Планка закрепительна				
	44	ТМ-59М 10.30.002	2	Болт поворотный				
	или /or 44	Д-18-051	2	Болт угольника поворотного (РУП «Сморгонский агрегатный завод»)				
	45	ТО-18Д 02.00.007	1	Крышка				
	48	УДГ1 09.03.001	1	Заглушка				
	49	УДГ1 09.03.005	1	Заглушка				
	51	М 8-6gx 20.88.35.0115 ГОСТ 7796-70	4	Болт				
	52	М12-6gx 25.56.0115 ГОСТ 7796-70	8	Болт				
	53	М12-6gx 30.88.35.0115 ГОСТ 7796-70	7	Болт				
	54	М12-6gx 40.56.0115 ГОСТ 7796-70	1	Болт				
	56	М16-6gx 30.56.0115 ГОСТ 7796-70	18	Болт				
	59	М16-6gx 60.56.0115 ГОСТ 7796-70	2	Болт				
	60	2М16-6gx 80.56.0115 ГОСТ 7796-70	4	Болт				
	72	М16-6Н.05.35.0115 ГОСТ 5919-73	4	Гайка				
	77	12.65Г.0115 ГОСТ 6402-70	16	Шайба				
	78	16.65Г.0115 ГОСТ 6402-70	18	Шайба				
	79	8.65Г.0115 ГОСТ 6402-70	4	Шайба				
	80	16.0Т.65Г.0115 ГОСТ 6402-70	2	Шайба				
	82	С12.02.СТ3 0115 ГОСТ 11371-78	8	Шайба				
	83	С16.02.СТ3 0115 ГОСТ 11371-78	10	Шайба				
	86	4 x36.019 ГОСТ 397-79	4	Шплинт				
	87	070-080-58-2-2 ГОСТ 9833-73/18829-7	1	Кольцо				
	90	10 М3 ГОСТ 23358-87	2	Прокладка				
	или /or 90	36-1104788	2	Прокладка (МТЗ)				
	92	14 М3 ГОСТ 23358-87	4	Прокладка				
	100	Д-245-928 ОКП РБ 34.10.143.005 ОКП 47 5133 0031 ТУ 23.1.365-84	1	Дизель (ММЗ)				
	102	36-1104787	1	Болт штуцера (МТЗ)				
	105	245-1104180-А-02	1	Трубка топливная низкого давления (ММЗ)				
	106	240-1111103-А	1	Болт (ММЗ)				
	107	Д18-055-А	3	Кольцо упорное (ММЗ)				

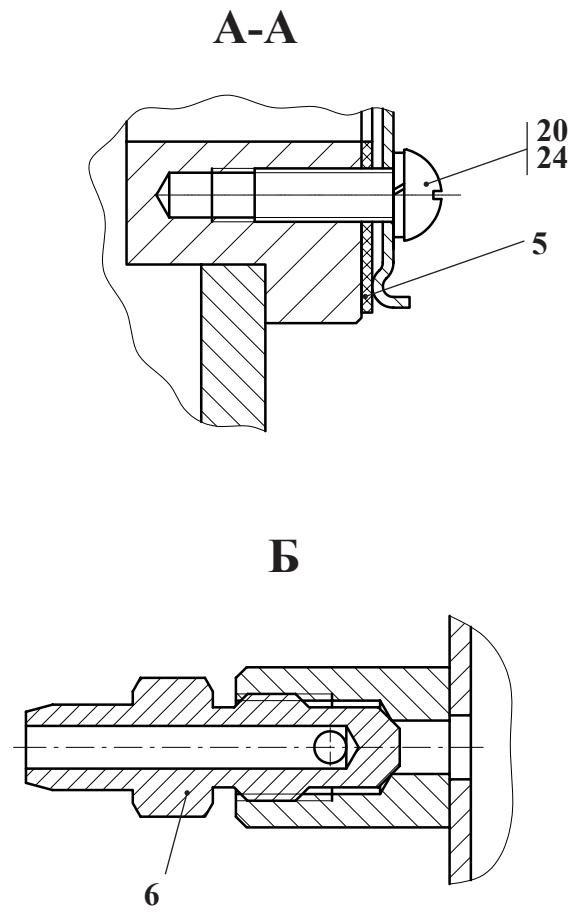
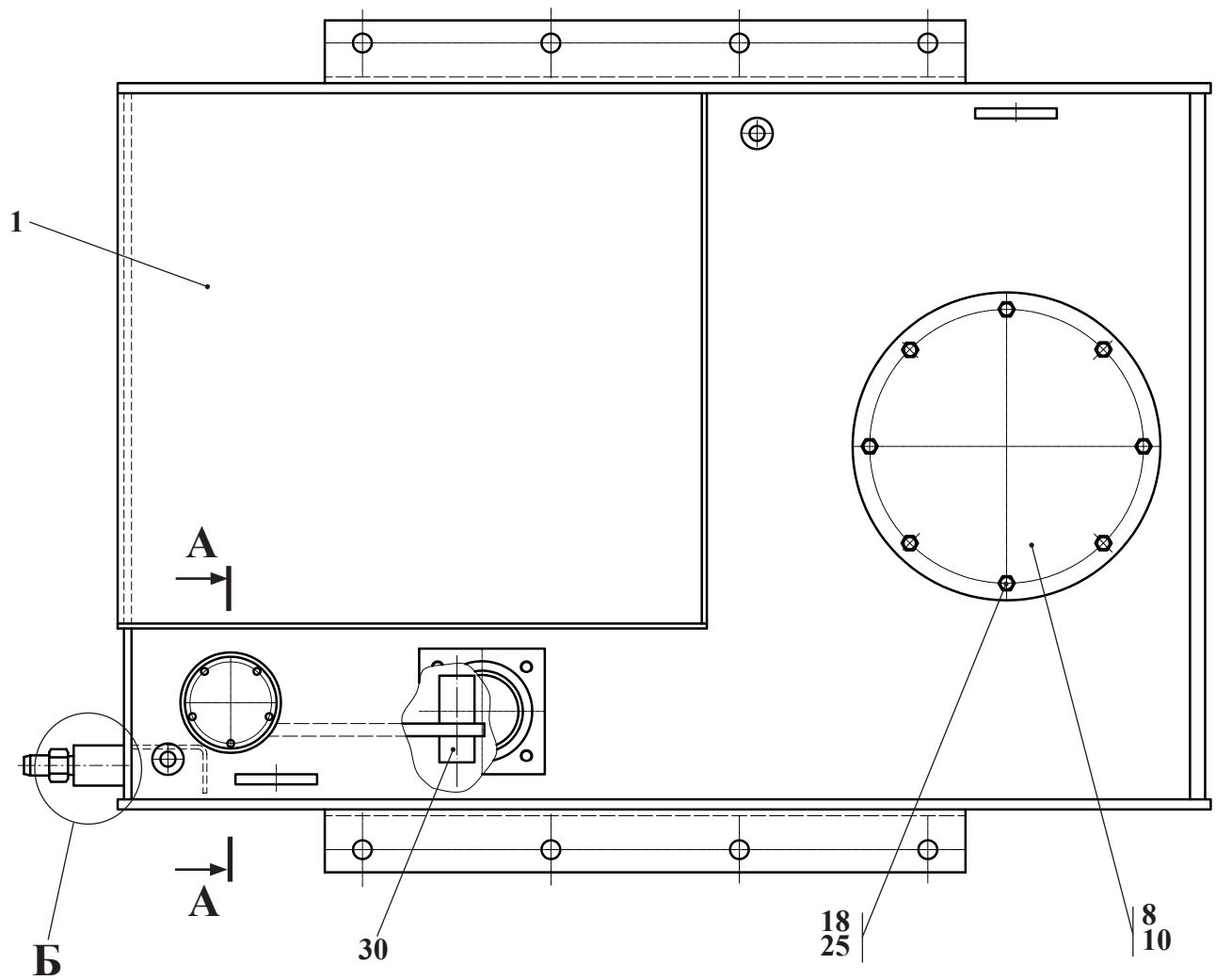


Рис. 4	525.02.01.000	Бак топливный
Fig. 4		
Fig. 4		
Fig. 4		

1.1 Бак топливный 525.02.01.000

Таблица 3 / Table 3 / Tableau 3 / Tabla 3

		525.02.01.000	Бак топливный					
Рис. Fig. Fig. Fig.	№ поз. Ref. No N° Ref. N° Pos.	Обозначение Designation Référence Signo convencional	Кол-во Qty Qté Cant.	Наименование	Description	Désignation	Descripción	Примечание Remark Note Observaciones
4	1	525.02.01.100	1	Корпус бака топливного				
	5	ТМ-59 2000-08	1	Прокладка				
	6	ТМ-59 2000-13А	1	Штуцер				
	8	ТО-28А 02.02.002	1	Крышка				
	10	ТО-28А 02.02.003	1	Прокладка				
	18	М 8-6gx 20.88.35.0115 ГОСТ 7796-70	8	Болт				
	20	В.М 5-6gx 14.46.0115 ГОСТ 17473-80	5	Винт				
	24	5.65Г.0115 ГОСТ 6402-70	5	Шайба				
	25	8.65Г.0115 ГОСТ 6402-70	8	Шайба				
	30	ДУМП-05 АДЮИ.400720.001ТУ	1	Датчик указателя уровня топлива (ПО «Экран» г. Борисов)				

Разрезы и сечения см. рис. 6

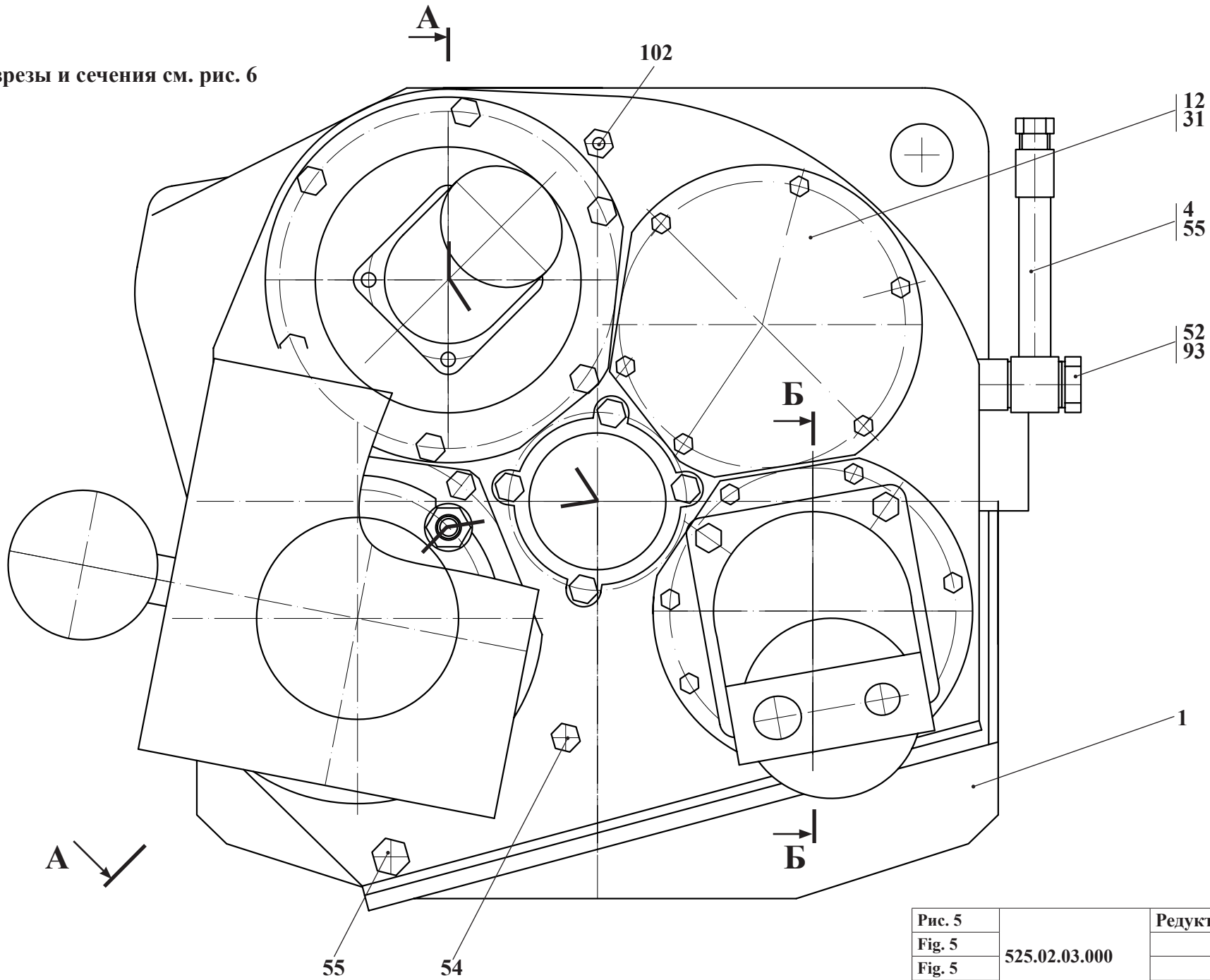


Рис. 5		Редуктор
Fig. 5	525.02.03.000	
Fig. 5		
Fig. 5		

1.2 Редуктор 525.02.03.000

Таблица 4 / Table 4 / Tableau 4 / Tabla 4

		525.02.03.000	Редуктор					
Рис. Fig. Fig. Fig.	№ поз. Ref. No N° Ref. N° Pos.	Обозначение Designation Référence Signo convencional	Кол-во Qty Qté Cant.	Наименование	Description	Désignation	Descripción	Примечание Remark Note Observaciones
5, 6	1	525.02.03.100	1	Корпус				
	4	МПУ-1 10.85.200	1	Трубопровод				
	5	МПУ-1 10.86.300	1	Проставка				
	6	МПУ-1 10.86.400	1	Шестерня				
	10	525.02.03.002	1	Шестерня				
	11	525.02.03.003	1	Проставка				
	12	525.02.03.005	1	Лист				
	14	Д-565 3110-54	1	Прокладка				
	16	Д-565 3110-65	1	Крышка				
	или/от 16	Д-565 3110-65А	1	Крышка				
	20	Д-902 10.11.003	1	Шайба				
	21	Д-902 80.00.031	1	Планка				
	24	37.10.85.006	1	Крышка				
	25	МПУ-1 10.85.002	1	Прокладка				
	27	МПУ-1 10.85.006	1	Втулка				
	28	МПУ-1 10.85.006-01	1	Втулка				
	31	МПУ-1 10.85.011	2	Прокладка				
	32	МПУ-1 10.85.012	1	Прокладка				
	34	МПУ-1 10.85.018	1	Шестерня				
	35	МПУ-1 10.85.021	1	Вал				
	36	МПУ-1 10.87.021	4	Планка				
	37	ПС-200.10.87.001	1	Шайба				
	38	ПС-200.10.87.002	1	Шайба				
	39	ПС-200.10.87.003	1	Шестерня				
	40	ПС-200.10.87.004	1	Стакан				
	41	ПС-200.10.87.005	1	Прокладка				
	43	ТМ-3 40.00.032	1	Прокладка				
	48	ТО-18 02.04.904	1	Шайба				
	49	ТО-18 02.04.906	1	Шайба стопорная				

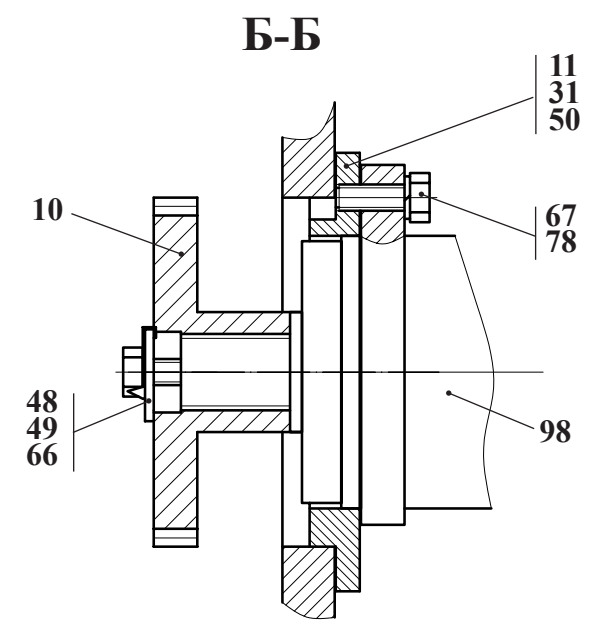
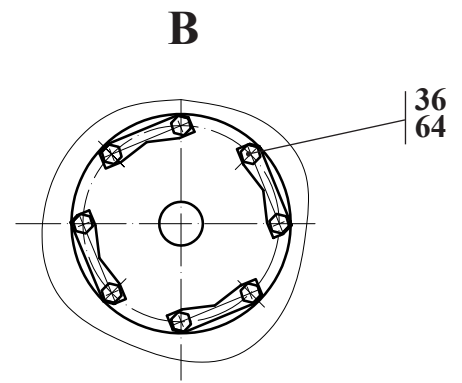
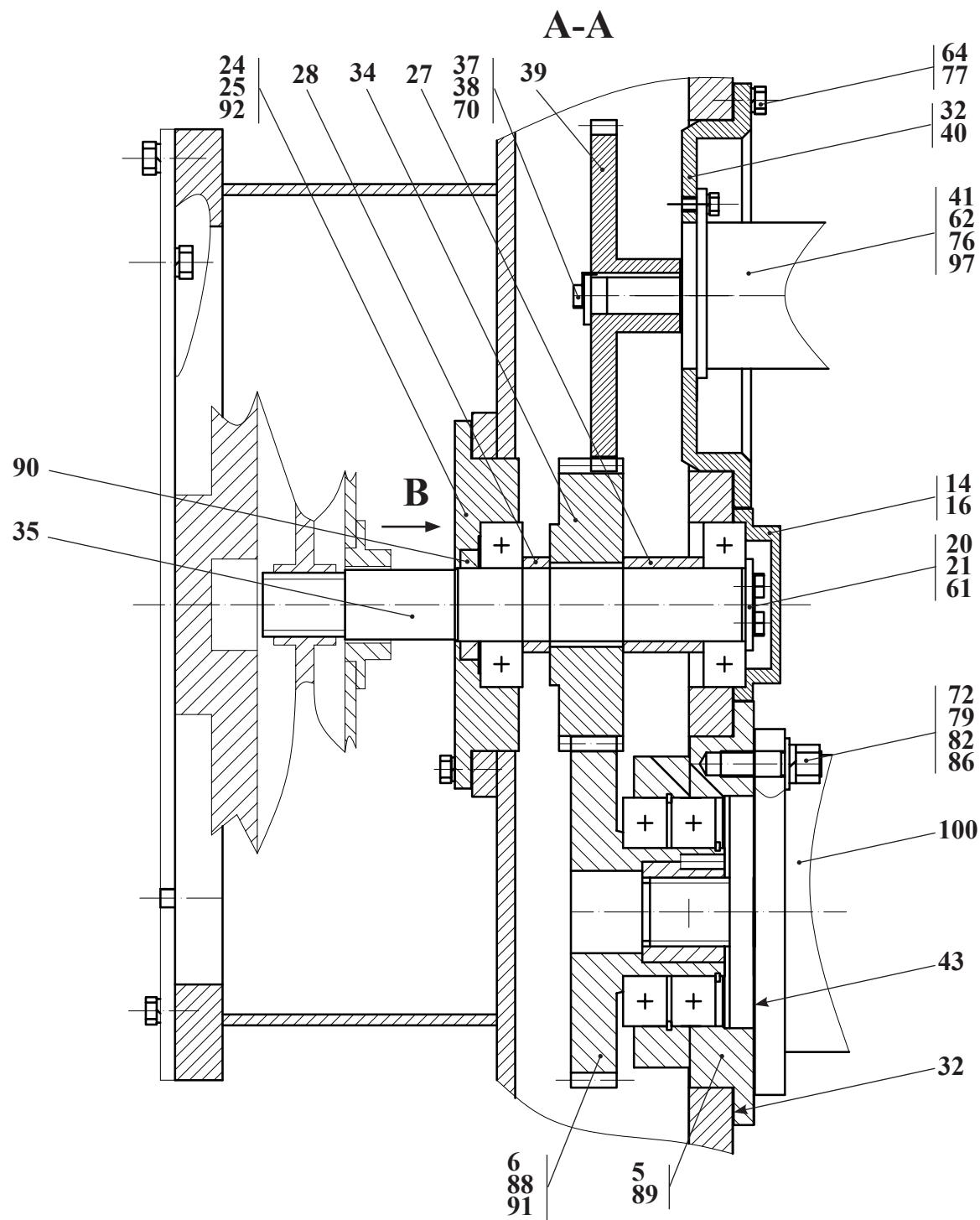


Рис. 6		Редуктор
Fig. 6	525.02.03.000	
Fig. 6		
Fig. 6		

		525.02.03.000		Редуктор				
Рис. Fig. Рис. Fig.	№ поз. Ref. No N° Ref. N° Pos.	Обозначение Designation Référence Signo convencional	Кол-во Qty Qté Cant.	Наименование	Description	Désignation	Descripción	Примечание Remark Note Observaciones
5, 6	50	ТО-28 02.04.029	1	Прокладка				
	52	ТО-28 26.00.005	1	Болт зажимной				
	54	УДГ1 09.03.001	1	Заглушка				
	55	УДГ1 09.03.006	2	Заглушка				
	61	М 8-6gx 20.88.35.0115 ГОСТ 7796-70	2	Болт				
	62	М 8-6gx 25.56.0115 ГОСТ 7796-70	4	Болт				
	64	М10-6gx 25.88.35.0115 ГОСТ 7796-70	32	Болт				
	67	М12-6gx 35.88.35.0115 ГОСТ 7796-70	7	Болт				
	70	М 6-6gx25.56.0115 ГОСТ 7796-70	1	Болт				
	72	М14-6Н.5.0115 ГОСТ 5915-70	4	Гайка				
	76	8.65Г.0115 ГОСТ 6402-70	6	Шайба				
	77	10.65Г.0115 ГОСТ 6402-70	24	Шайба				
	78	12.65Г.0115 ГОСТ 6402-70	3	Шайба				
	79	14.65Г.0115 ГОСТ 6402-70	4	Шайба				
	82	С14.02.СТ3 0115 ГОСТ 11371-78	8	Шайба				
	86	М14-6gx 38.56.0115 ГОСТ 22034-76	4	Шпилька				
	88	В 70 ГОСТ 13942-86	1	Кольцо				
	89	В125 ГОСТ 13942-86	1	Кольцо				
	90	1.2- 40x60-1 ГОСТ 8752-79 / ОСТ 380 5146-78	1	Манжета				
	91	214 ГОСТ 8338-75	2	Подшипник				
	92	308 ГОСТ 8338-75	2	Подшипник				
	93	18 М3 ГОСТ 23358-87	2	Прокладка				
	97	310.12.06.05 ТУ 22-1.020-100-95	1	Насос (левый)				
	98	310.3.56.04.06 ТУ 22-1.020-100-95	1	Насос (левый)				
	100	90L100FD5 NN80 R7 C7 EB1EF1 424224 DANFOSS	1	Насос (SAUER DANFOSS)				
	102	298430-П29	1	Сапун (ГАЗ)				

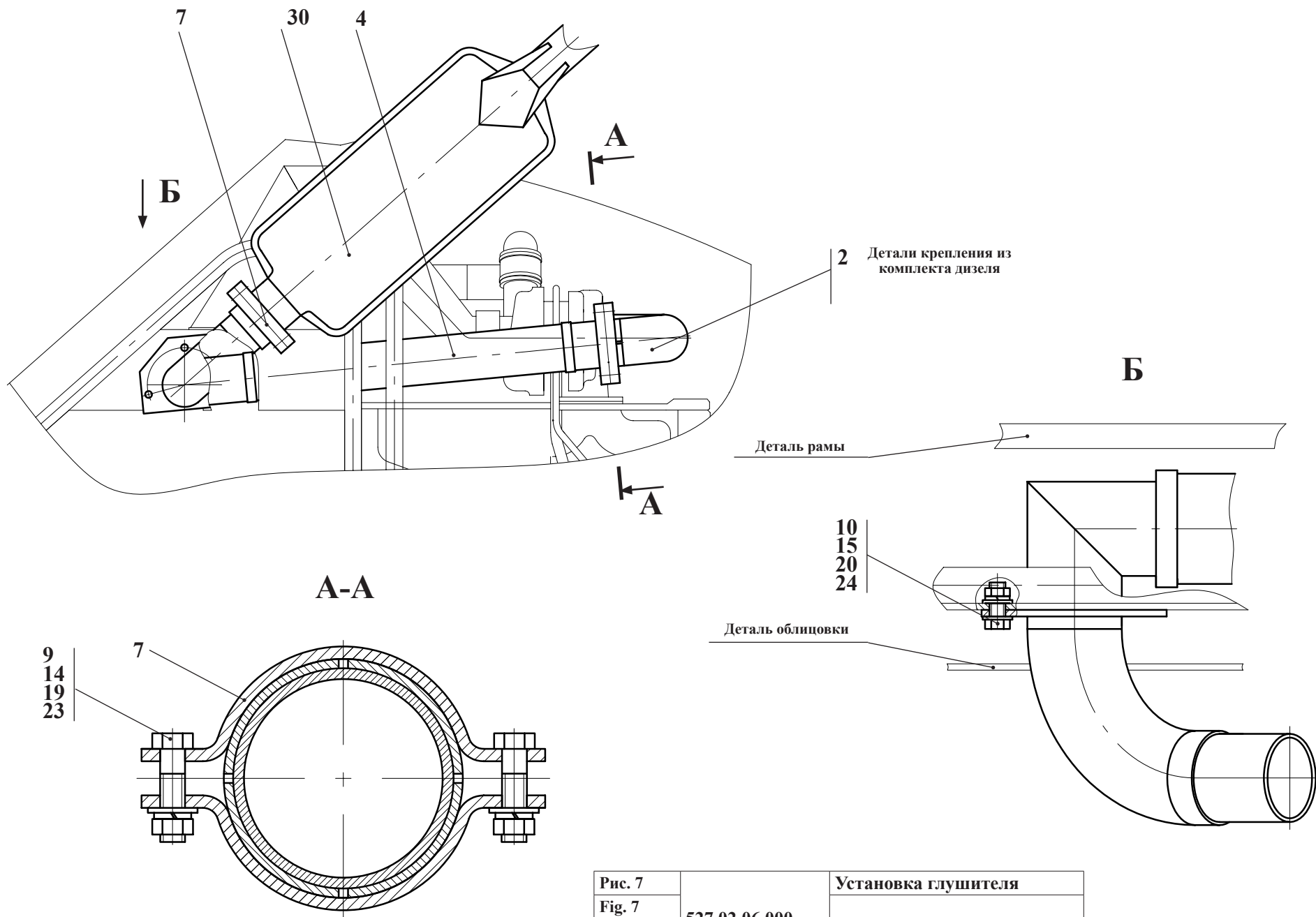
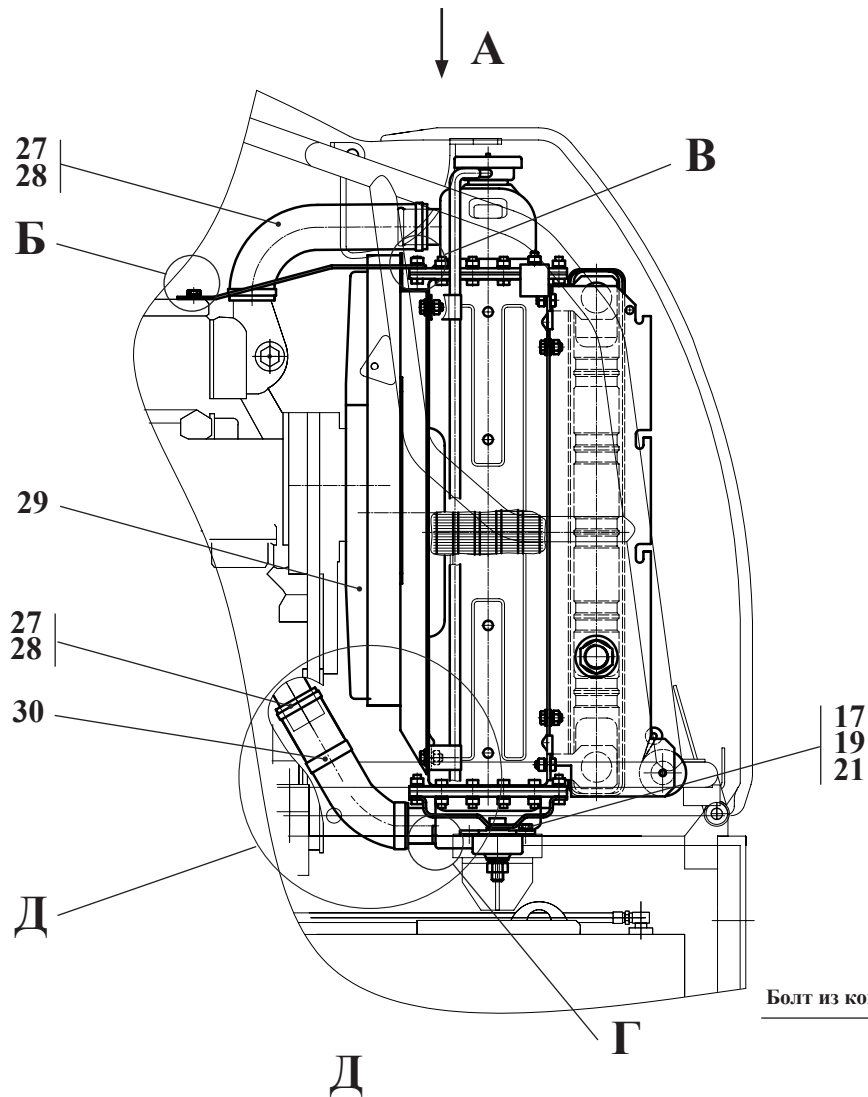


Рис. 7		Установка глушителя
Fig. 7	527.02.06.000	
Fig. 7		
Fig. 7		

1.3 Установка глушителя 527.02.06.000

Таблица 5 / Table 5 / Tableau 5 / Tabla 5

		527.02.06.000	Установка глушителя					
Рис. Fig. Fig. Fig.	№ поз. Ref. No N° Ref. N° Pos.	Обозначение Designation Référence Signo convencional	Кол-во Qty Qté Cant.	Наименование	Description	Désignation	Descripción	Примечание Remark Note Observaciones
7	2	525.02.06.200	1	Переходник				
	4	527.02.06.100	1	Трубопровод				
	7	ТО-18Д 02.00.001	4	Хомут				
	9	М 8-6gx 30.56.0115 ГОСТ 7796-70	4	Болт				
	10	М12-6gx 25.56.0115 ГОСТ 7796-70	3	Болт				
	14	М 8-6Н.5.0115 ГОСТ 5915-70	4	Гайка				
	15	М12-6Н.5.0115 ГОСТ 5915-70	3	Гайка				
	19	8.65Г.0115 ГОСТ 6402-70	4	Шайба				
	20	12.65Г.0115 ГОСТ 6402-70	3	Шайба				
	23	С 8.02.СТ3.0115 ГОСТ 11371-78	4	Шайба				
	24	С12.02.СТ3 0115 ГОСТ 11371-78	6	Шайба				
	30	245-1205015	1	Глушитель (МТЗ)				



Вариант исполнения системы охлаждения
527.02.08.000

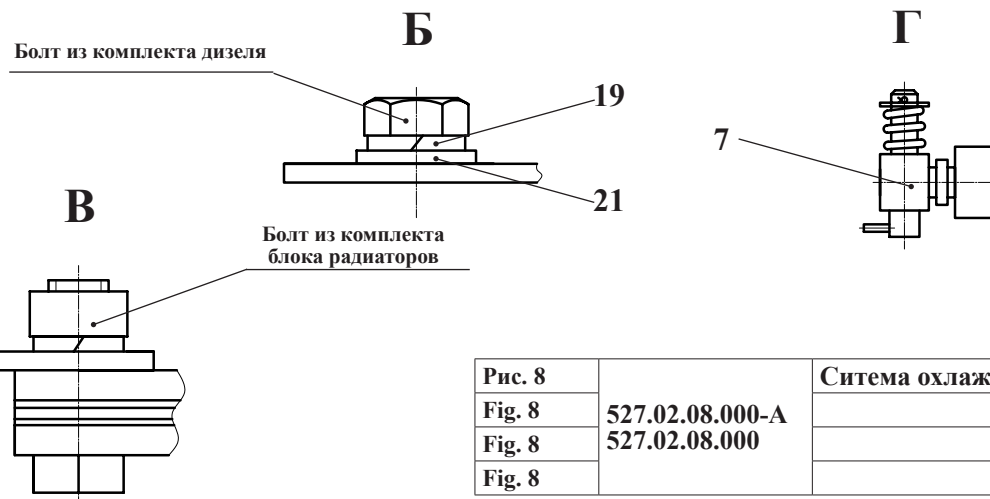
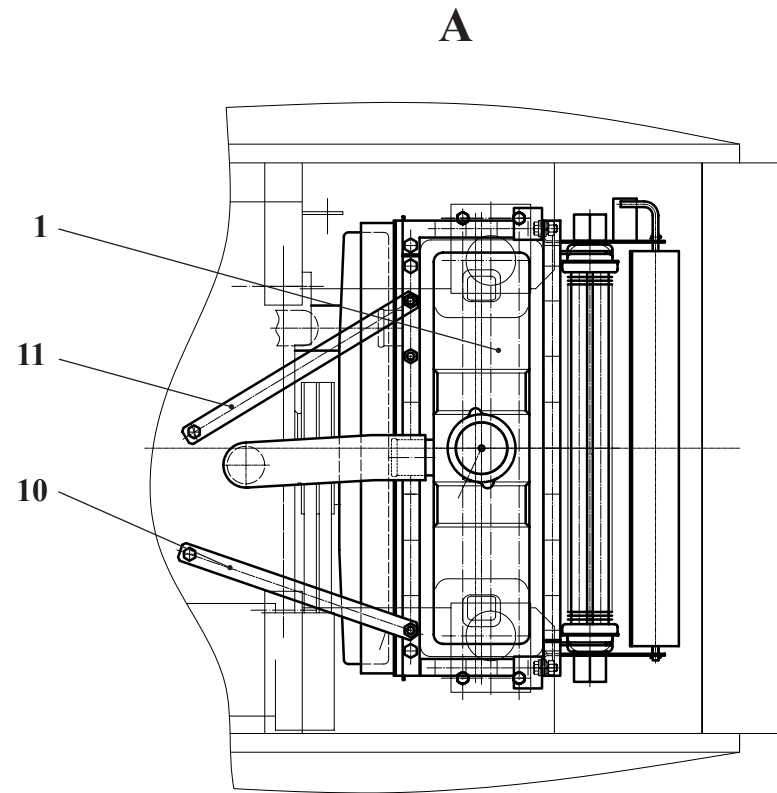
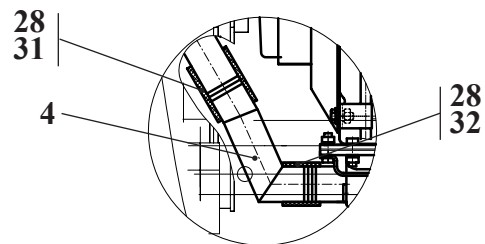


Рис. 8		Система охлаждения
Fig. 8	527.02.08.000-A	
Fig. 8	527.02.08.000	
Fig. 8		

1.4 Система охлаждения 527.02.08.000-А; 527.02.08.000

Таблица 6 / Table 6 / Tableau 6 / Tabla 6

Рис. Fig. Fig. Fig.	№ поз. Ref. No N° Ref. N° Pos.	527.02.08.000-А 527.02.08.000	Система охлаждения				527.02.08.000-А	527.02.08.000	Примечание Remark Note Observaciones
		Обозначение Designation Référence Signo convencional	Наименование	Description	Désignation	Descripción	Кол-во / Qty / Qté / Cant.	Qty / Cant.	
8	1	527.02.08.100	Блок радиаторов				1	1	
	4	527.02.08.400	Переходник				-	1	
	7	ТО-28А.02.07.700	Кран				1	1	
	10	527.02.08.001	Кронштейн				1	1	
	11	527.02.08.002	Кронштейн				1	1	
	17	М 8-6gx 16.88.35.0115 ГОСТ 7796-70	Болт				4	4	
	19	8.65Г.0115 ГОСТ 6402-70	Шайба				6	6	
	21	С 8.02.СТ3.0115 ГОСТ 11371-78	Шайба				6	6	
	27	85-1303001	Шланг (Бобруйск)				2	1	
	28	32-50/12-С7W2	Зажим TORRO				4	6	
	29	MTW 020003907	Вентилятор (Германия)				1	1	
	30	SEL.3.223 200x4.5	Кабельная стяжка (Италия)				1	-	
	31	38x49-1,6 ГОСТ 10362-76	Рукав (L=60мм)				-	1	
	32	38x49-1,6 ГОСТ 10362-76	Рукав (L=50мм)				-	1	

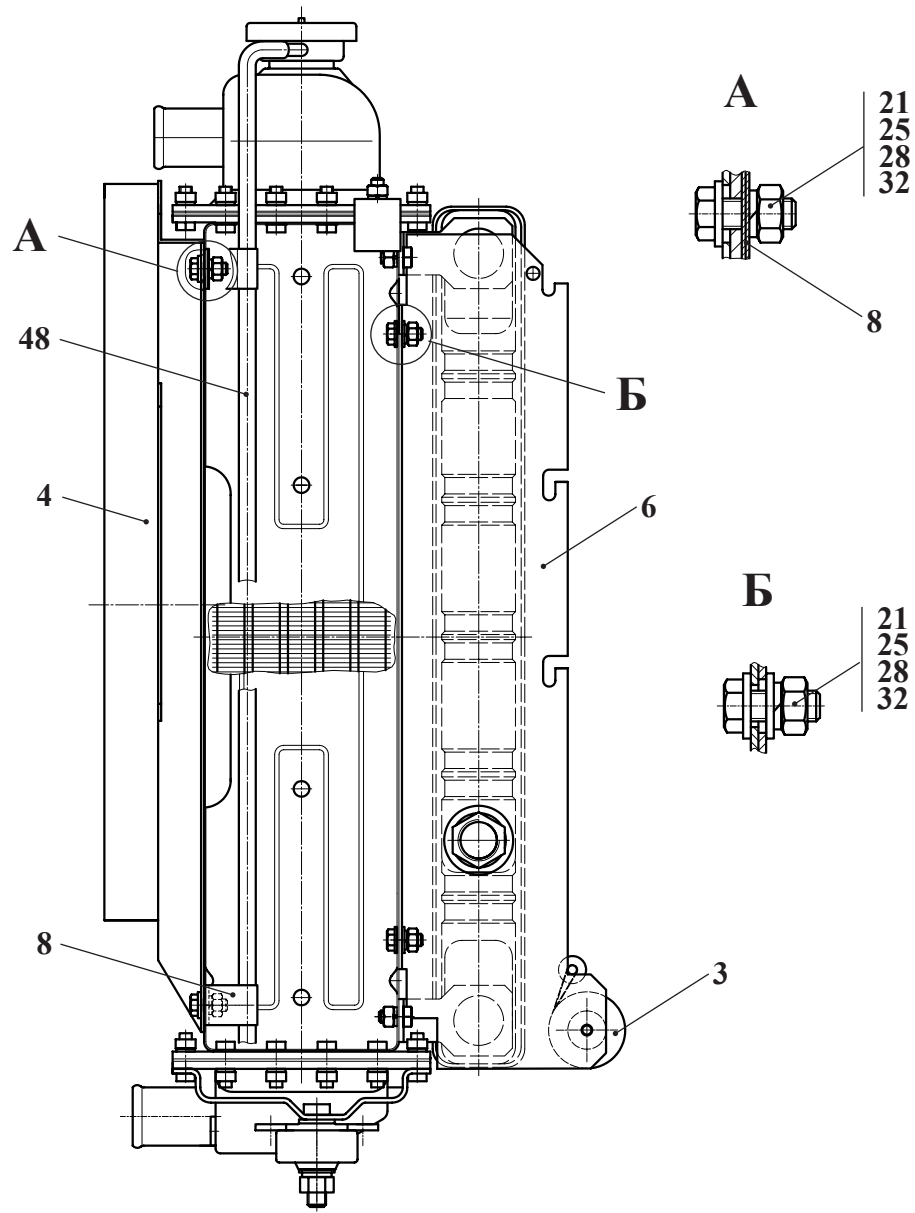
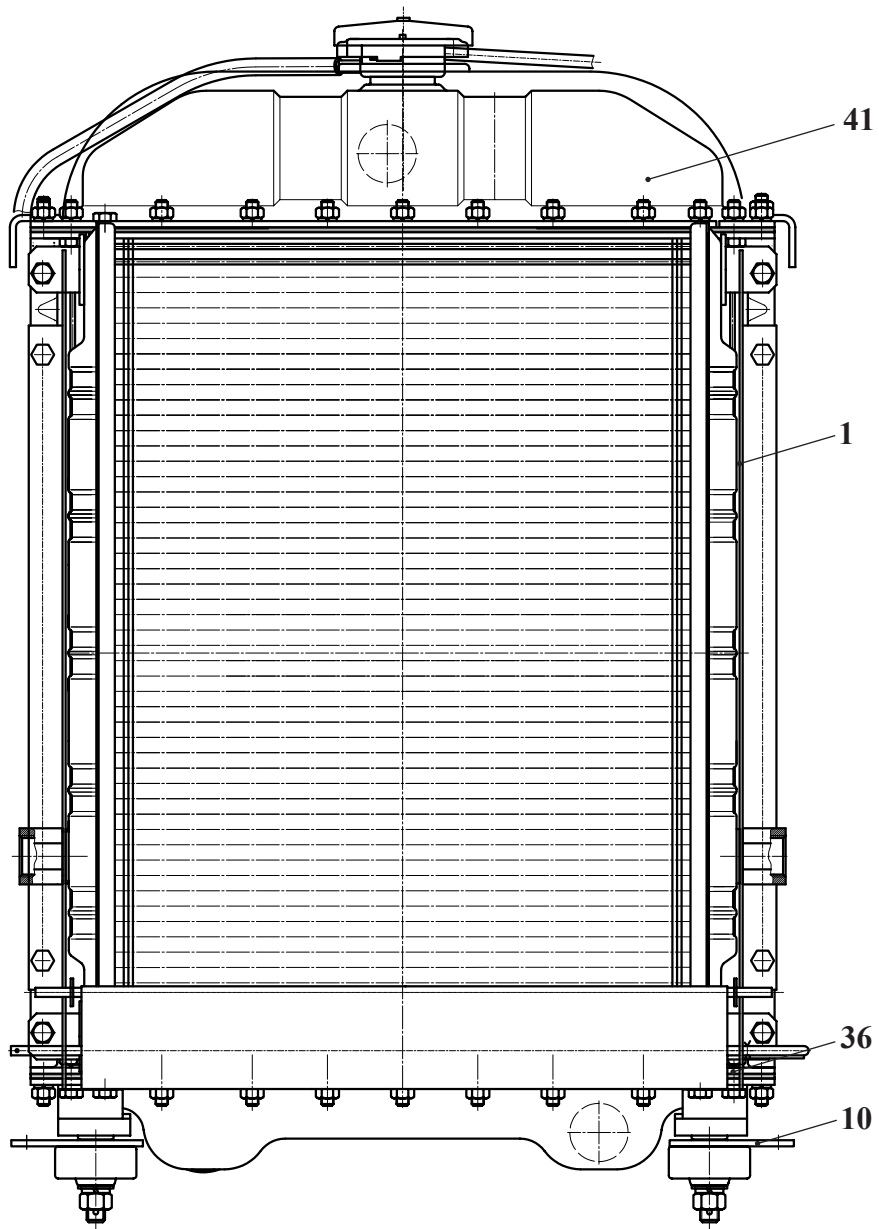
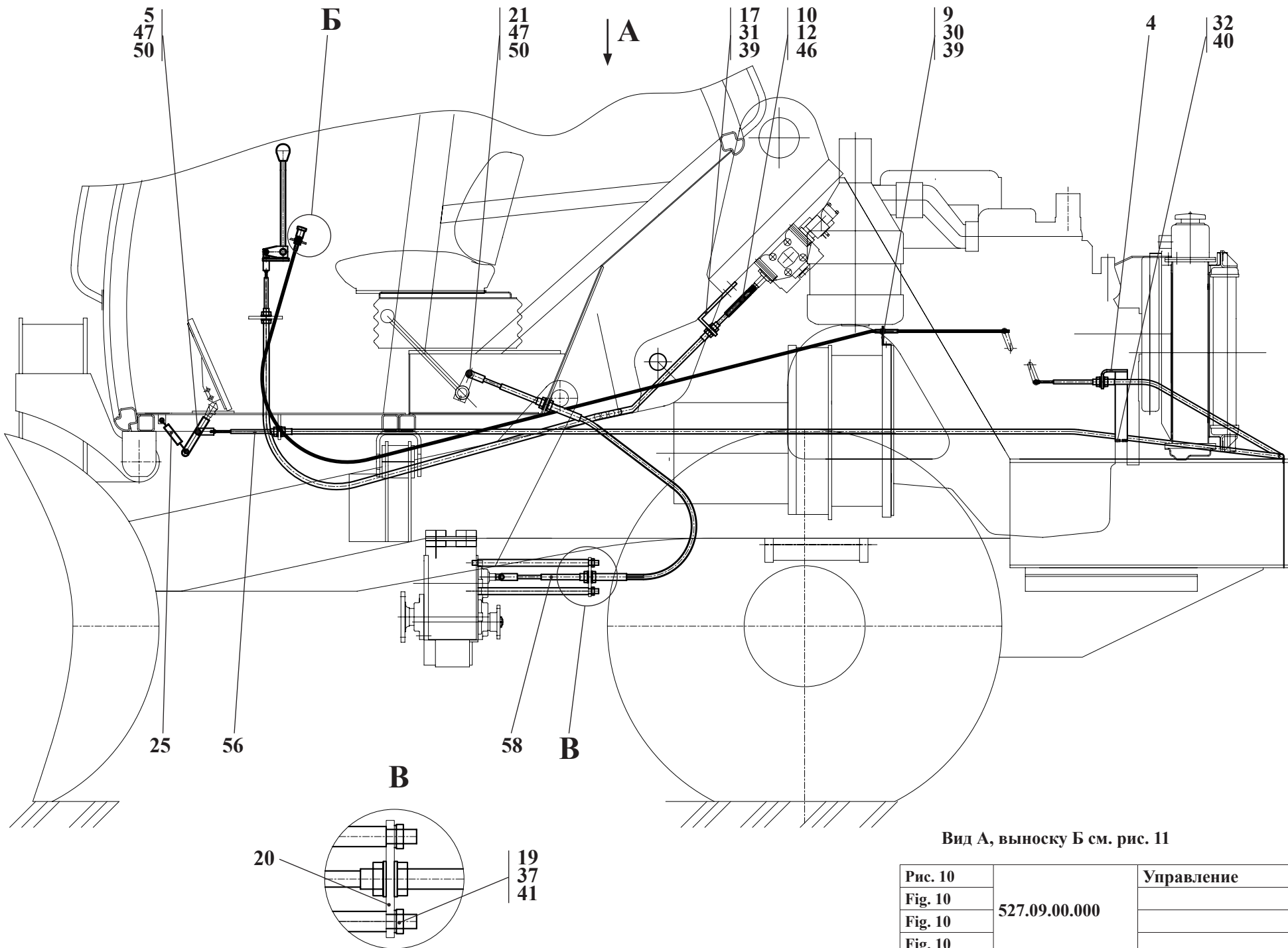


Рис. 9		Блок радиаторов
Fig. 9	527.02.08.100	
Fig. 9		
Fig. 9		

1.4.1 Блок радиаторов 527.02.08.100

Таблица 7 / Table 7 / Tableau 7 / Tabla 7

		527.02.08.100		Блок радиаторов					
Рис. Fig. Fig. Fig.	№ поз. Ref. No N° Ref. N° Pos.	Обозначение Designation Référence Signo convencional	Кол-во Qty Qté Cant.	Наименование	Description	Désignation	Descripción	Примечание Remark Note Observaciones	
9	1	525.02.02.400	1	Боковина					
	3	525.02.02.600	1	Шторка радиатора					
	4	527.02.08.010	1	Кожух					
	6	525.02.02.401	1	Боковина					
	8	ТО-18Д 02.02.014	2	Хомутик					
	10	ТО-18Д 02.02.018	2	Кронштейн					
	21	М 8-6gx 20.88.35.0115 ГОСТ 7796-70	8	Болт					
	25	М 8-6Н.5.0115 ГОСТ 5915-70	8	Гайка					
	28	8.65Г.0115 ГОСТ 6402-70	8	Шайба					
	32	С 8.02.СТ3.0115 ГОСТ 11371-78	14	Шайба					
	36	2 x16.019 ГОСТ 397-79	2	Шплинт					
	41	БР-80.1301.000	1	Блок радиаторов (Оренбург)					
	48	ПБ-2-8x1.8 ТУ РБ500525429.001-2	1	Трубка (ПВХ) L= 870					



Вид А, выноску Б см. рис. 11

Рис. 10		Управление
Fig. 10	527.09.00.000	
Fig. 10		
Fig. 10		

2 Управление 527.09.00.000

Таблица 8 / Table 8 / Tableau 8 / Tabla 8

		527.09.00.000	Управление					
Рис. Fig. Fig. Fig.	№ поз. Ref. No N° Ref. N° Pos.	Обозначение Designation Référence Signo convencional	Кол-во Qty Qté Cant.	Наименование	Description	Désignation	Descripción	Примечание Remark Note Observaciones
10 11	4	527.09.02.000	1	Кронштейн				
	5	ТО-18А.09.00.250-02	1	Вилка				
	или /or 5	ТО-18А.09.00.032-02	1	Вилка				
	9	525.09.00.001	1	Кронштейн				
	10	525.09.00.002	4	Вилка				
	12	525.09.00.003	4	Ось				
	15	527.09.00.002-А	1	Ось				
	17	527.09.00.004	1	Кронштейн				
	19	ПС-200.10.10.005	2	Стержень				
	20	ПС-200.10.10.006	1	Планка				
	21	ПС-200.10.10.007	2	Вилка				
	25	ТО-18Д.09.00.003	1	Пружина				
	26	ТО-18Д.79.00.001	1	Ось				
	30	M8-6gx16.56.0115 ГОСТ 7796-70	2	Болт				
	31	M8-6gx25.56.0115 ГОСТ 7796-70	4	Болт				
	32	M10-6gx16.56.0115 ГОСТ 7796-70	2	Болт				
	34	M6-6gx20.56.0115 ГОСТ 7798-70	1	Болт				
	37	M14-6H.5.0115 ГОСТ 5915-70	2	Гайка				
	39	8 65Г 0115 ГОСТ 6402-70	6	Шайба				
	40	10 65Г 0115 ГОСТ 6402-70	2	Шайба				
	41	14 65Г 0115 ГОСТ 6402-70	2	Шайба				
	46	2x12.019 ГОСТ 397-79	6	Шплинт				
	47	3,2x20.019 ГОСТ 397-79	3	Шплинт				

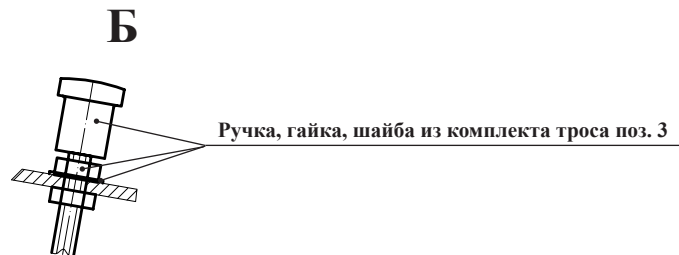
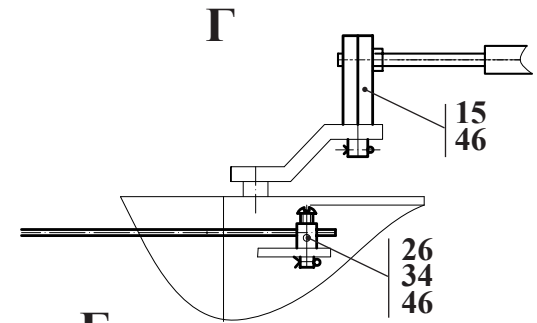
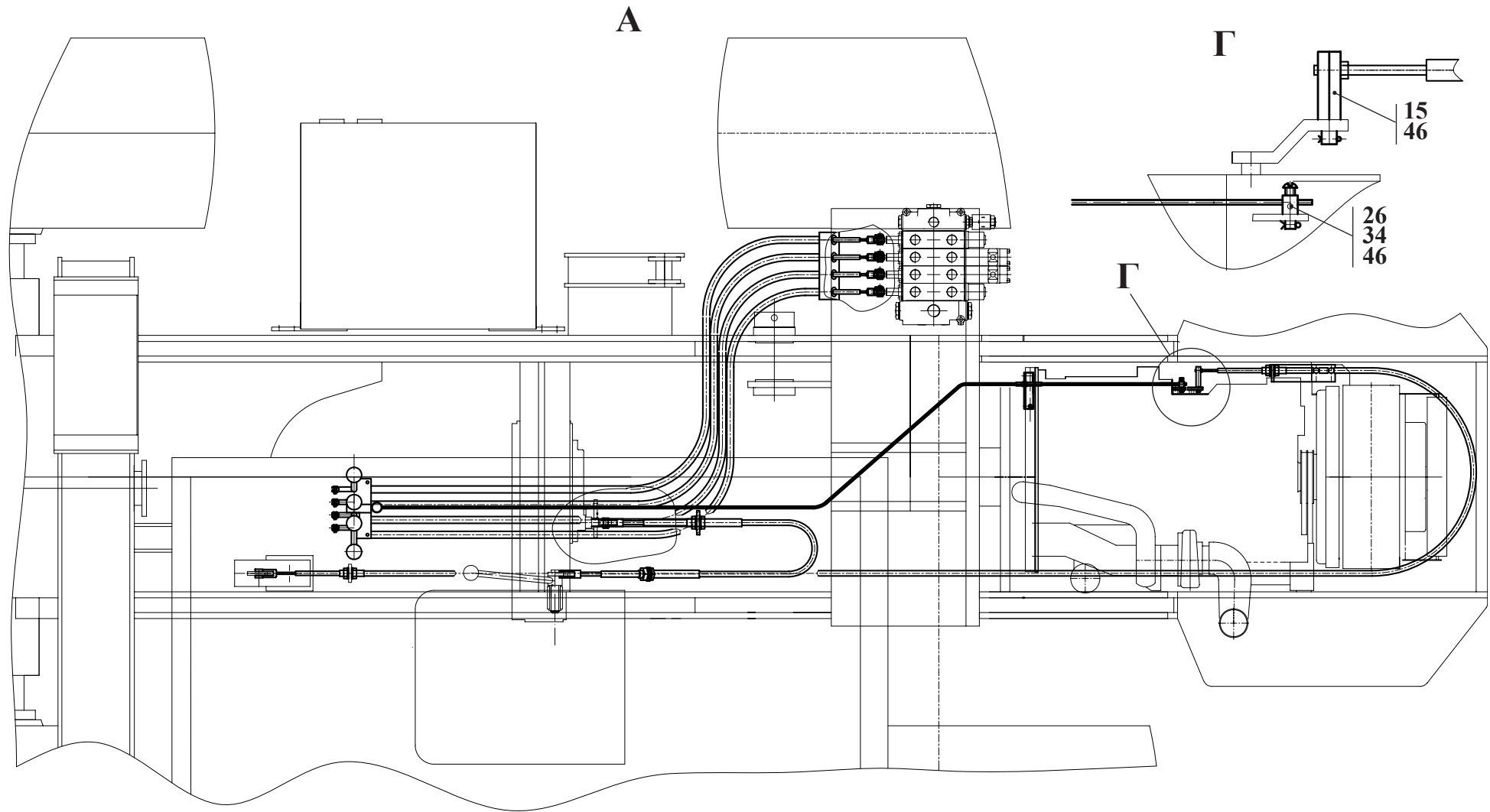


Рис. 11		Управление
Fig. 11	527.09.00.000	
Fig. 11		
Fig. 11		

		527.09.00.000		Управление				
Рис. Fig. Fig. Fig.	№ поз. Ref. No N° Ref. N° Pos.	Обозначение Designation Référence Signo convencional	Кол-во Qty Qté Cant.	Наименование	Description	Désignation	Descripción	Примечание Remark Note Observaciones
	50	6-12d11x30.45.Ц15xp ГОСТ 9650-80	3	Ось				
	56	113-075-04000	1	Трос (г. Ровно, L=4000мм)				
	58	114-075-01600	1	Трос дистанционного управления двухстороннего действия (г. Ровно, серия 180, L=1600мм)				

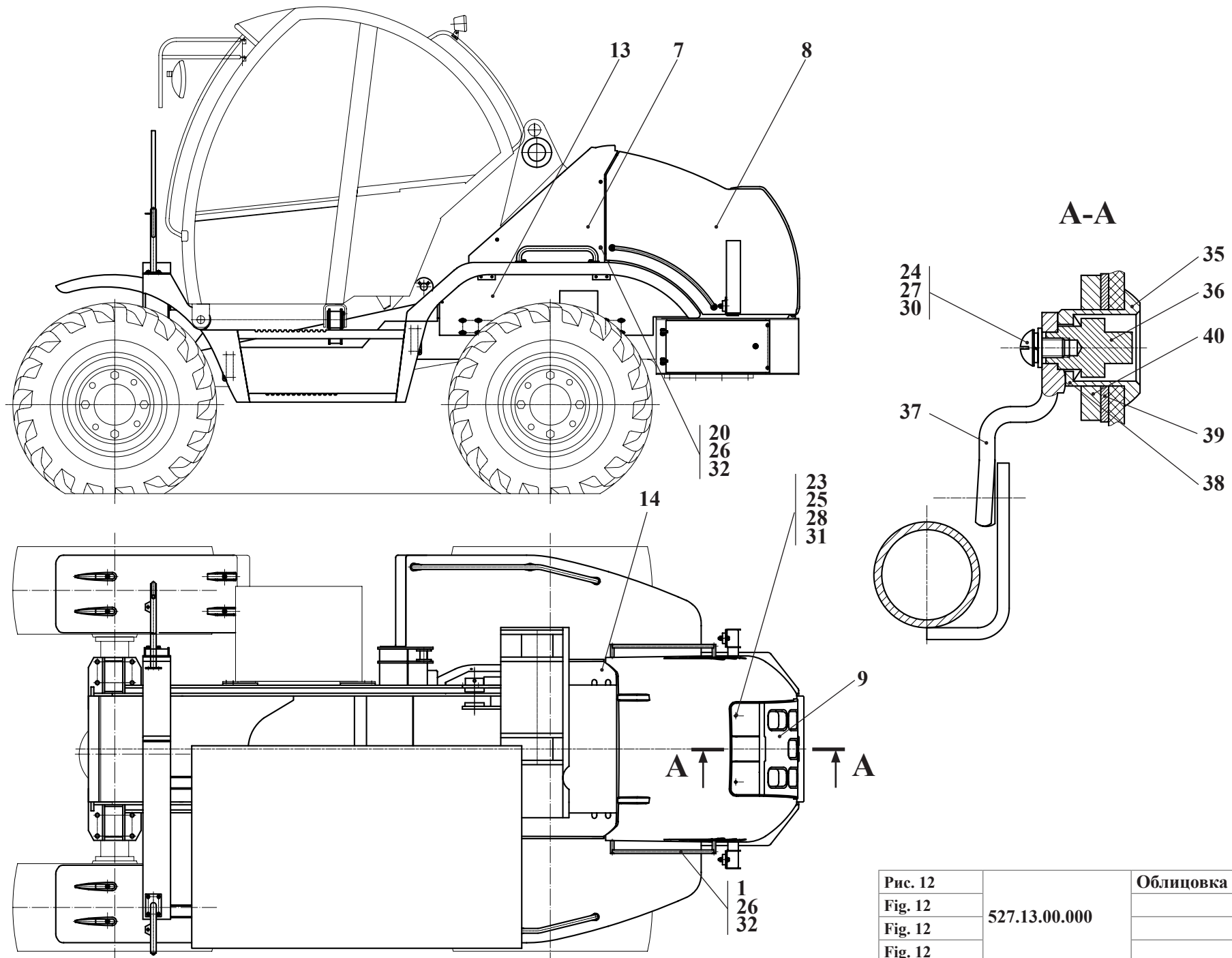


Рис. 12		Облицовка
Fig. 12	527.13.00.000	
Fig. 12		
Fig. 12		

3 Облицовка 527.13.00.000

Таблица 9 / Table 9 / Tableau 9 / Tabla 9

		527.13.00.000	Облицовка					
Рис. Fig. Fig. Fig.	№ поз. Ref. No N° Ref. N° Pos.	Обозначение Designation Référence Signo convencional	Кол-во Qty Qté Cant.	Наименование	Description	Désignation	Descripción	Примечание Remark Note Observaciones
12	1	525.13.00.100	2	Поручень				
	7	525.13.16.100	1	Арка левая				
	8	525.13.16.200	1	Капот				
	9	525.13.16.300	1	Решетка				
	13	527.13.01.000	1	Облицовка				
	14	527.13.00.001	1	Арка правая				
	20	M8-6gx16.56.0115 ГОСТ 7796-70	7	Болт				
	23	M6-6gx16.56.0115 ГОСТ 7798-70	2	Болт				
	24	B. M5-6gx10.46.0115 ГОСТ 17473-80	1	Винт				
	25	M6-6H.5.0115 ГОСТ 5915-70	2	Гайка				
	26	M8-6H.5.0115 ГОСТ 5915-70	9	Гайка				
	27	5 65Г 0115 ГОСТ 6402-70	1	Шайба				
	28	6 65Г 0115 ГОСТ 6402-70	2	Шайба				
	30	C.5.02.Ст3.0115 ГОСТ 11371-78	1	Шайба				
	31	C.6.02.Ст3.0115 ГОСТ 11371-78	4	Шайба				
	32	C.8.02.Ст3.0115 ГОСТ 11371-78	16	Шайба				
	35	103-5702762-10	1	Корпус (МЭФЗ)				
	36	103-5702764-10	1	Сердечник (МЭФЗ)				
	37	103-5702766-10	1	Язычок (МЭФЗ)				
	38	103-5702768-10	1	Пружина (МАЗ)				
	39	252182	1	Шайба (МАЗ)				
	40	374837	1	Гайка (МАЗ)				

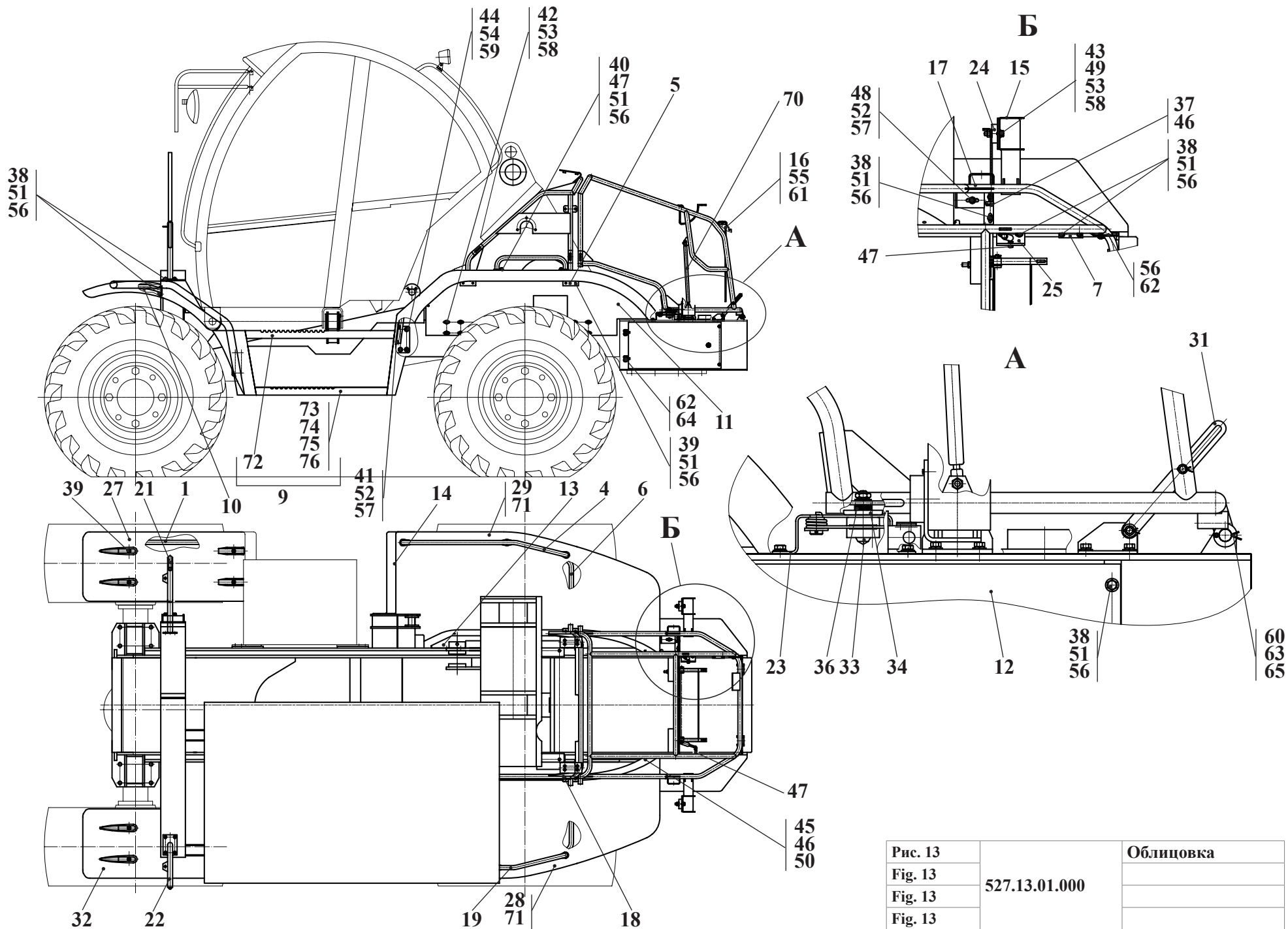


Рис. 13		Облицовка
Fig. 13	527.13.01.000	
Fig. 13		
Fig. 13		

3.1 Облицовка 527.13.01.000

Таблица 10 / Table 10 / Tableau 10 / Tabla 10

527.13.01.000			Облицовка					
Рис. Fig. Fig.	№ поз. Ref. No N° Ref. N° Pos.	Обозначение Designation Référence Signo convencional	Кол-во Qty Qté Cant.	Наименование	Description	Désignation	Descripción	Примечание Remark Note Observaciones
13	1	525.13.04.100	1	Кронштейн				
	4	525.13.04.200-01	1	Поручень				
	5	525.13.04.300-Б	1	Кронштейн				
	6	525.13.04.350	1	Кронштейн				
	7	525.13.15.200	1	Кронштейн				
	9	527.13.01.150	1	Опора (входят поз. 72-76)				
	10	527.13.01.200	1	Кронштейн				
	11	527.13.01.300	1	Подкрылок левый				
	12	527.13.01.400	2	Крышка				
	13	527.13.01.500	1	Подкрылок правый				
	14	527.13.01.700	1	Опора				
	15	527.13.01.800	2	Кронштейн				
	16	527.13.01.900	1	Упор				
	17	527.13.02.000	1	Капот<				
	-	- 527.13.02.100	1	- Каркас				
	-	- 525.13.02.001	2	- Втулка				
	18	527.13.05.000	1	Опора				
	19	527.13.04.200	1	Поручень				
	21	527.13.04.800	1	Кронштейн				
	22	527.13.04.900	1	Кронштейн				
	23	527.13.11.000	1	Замок				
	24	Д-565.3920-00	2	Подушка				
	25	451А.87.00.024	1	Кронштейн				
	27	525.13.15.101	1	Крыло переднее				
	28	525.13.15.102	1	Крыло заднее				
	29	525.13.15.102-01	1	Крыло заднее				
	31	525.13.15.104	1	Скоба				
	32	527.13.01.003	1	Крыло переднее				
	33	527.13.01.004	1	Штырь				
	34	527.13.01.005	1	Шайба				
	36	УГА1 01.01.054	1	Пружина				
	37	527.13.01.008	1	Тяга				
	38	M8-6gx16.56.0115 ГОСТ 7796-70	30	Болт				
	39	M8-6gx20.88.35.0115 ГОСТ 7796-70	22	Болт				

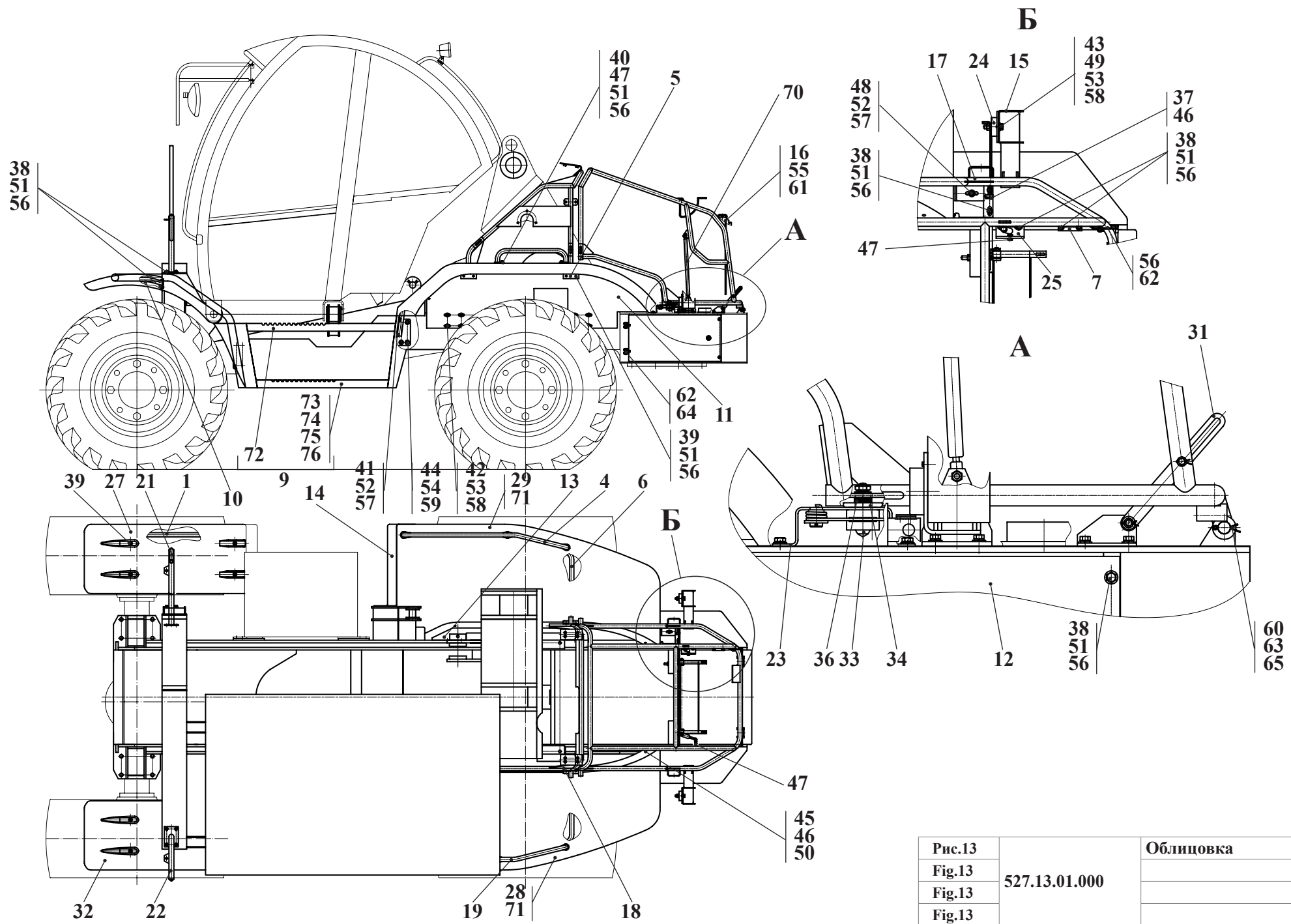


Рис.13		Облицовка
Fig.13	527.13.01.000	
Fig.13		
Fig.13		

		527.13.01.000		Облицовка				
Рис. Fig. Fig. Fig.	№ поз. Ref. No N° Ref. N° Pos.	Обозначение Designation Référence Signo convencional	Кол-во Qty Qté Cant.	Наименование	Description	Désignation	Descripción	Примечание Remark Note Observaciones
13	40	M8-6gx30.56.0115 ГОСТ 7796-70	5	Болт				
	41	M10-6gx16.56.0115 ГОСТ 7796-70	18	Болт				
	42	M12-6gx20.56.0115 ГОСТ 7796-70	16	Болт				
	43	M12-6gx55.88.35.0115 ГОСТ 7796-70	2	Болт				
	44	M14-6gx35.88.35.0115 ГОСТ 7796-70	8	Болт				
	45	M6-6gx16.56.0115 ГОСТ 7798-70	10	Болт				
	46	M6-6H.5.0115 ГОСТ 5915-70	11	Гайка				
	47	M8-6H.5.0115 ГОСТ 5915-70	15	Гайка				
	48	M10-6H.5.0115 ГОСТ 5915-70	1	Гайка				
	49	M12-6H.5.0115 ГОСТ 5915-70	2	Гайка				
	50	6 65Г 0115 ГОСТ 6402-70	1	Шайба				
	51	8 65Г 0115 ГОСТ 6402-70	62	Шайба				
	52	10 65Г 0115 ГОСТ 6402-70	19	Шайба				
	53	12 65Г 0115 ГОСТ 6402-70	20	Шайба				
	54	14 65Г 0115 ГОСТ 6402-70	8	Шайба				
	55	C.6.02.Cт3.0115 ГОСТ 11371-78	1	Шайба				
	56	C.8.02.Cт3.0115 ГОСТ 11371-78	64	Шайба				
	57	C.10.02.Cт3.0115 ГОСТ 11371-78	19	Шайба				
	58	C.12.02.Cт3.0115 ГОСТ 11371-78	20	Шайба				
	59	C.14.02.Cт3.0115 ГОСТ 11371-78	8	Шайба				
	60	C.16.02.Cт3.0115 ГОСТ 11371-78	2	Шайба				
	61	1,6x16.019 ГОСТ 397-79	1	Шплинт				
	62	2x12.019 ГОСТ 397-79	6	Шплинт				
	63	3,2x20.019 ГОСТ 397-79	2	Шплинт				
	64	6-10d11x36.45.Ц15хр ГОСТ 9650-80	4	Ось				
	65	6-16d11x80.45.Ц15хр ГОСТ 9650-80	2	Ось				
	70	08/19-A8a-B8a-300-700-600(21306)	1	Упор газовый				
	71	-	2	Покрытие антискользющее (220x500 мм)				
	72	527.13.01.100-Б	1	Опора				
	73	527.13.01.110	1	Ступень				
	74	M10-6gx25.88.35.0115 ГОСТ 7798-70	4	Болт				
	75	M10-6H.8.35.0115 ГОСТ 5915-70	4	Гайка				
	76	10 65Г 0115 ГОСТ 6402-70	4	Шайба				

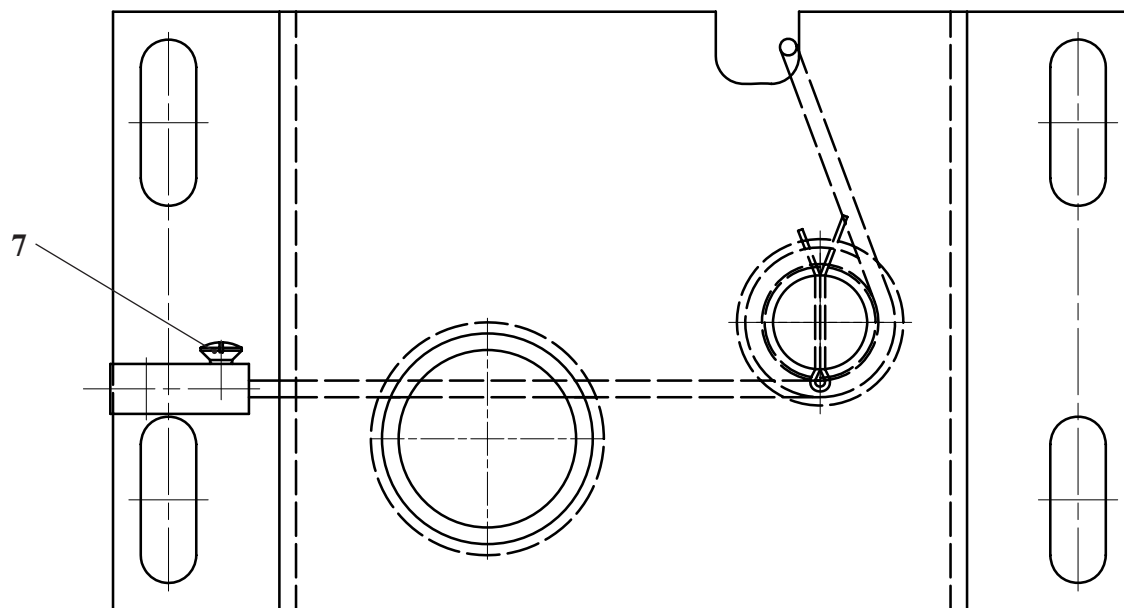
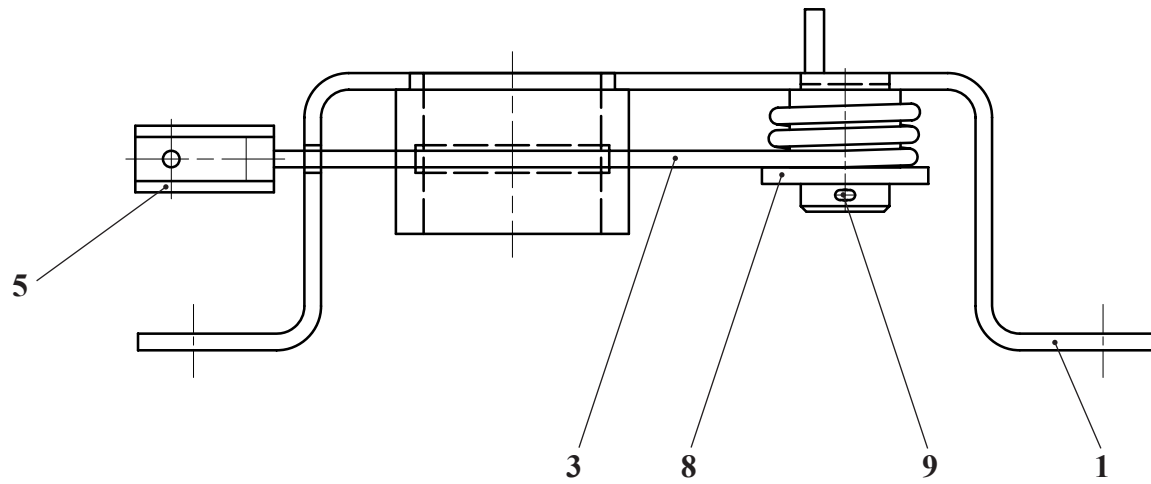


Рис. 14		Замок
Fig. 14	527.13.11.000	
Fig. 14		
Fig. 14		
Fig. 14		

3.1.1 Замок 527.13.11.000

Таблица 11 / Table 11 / Tableau 11 / Tabla 11

		527.13.11.000	Замок					
Рис. Fig. Fig. Fig.	№ поз. Ref. No N° Ref. N° Pos.	Обозначение Designation Référence Signo convencional	Кол-во Qty Qté Cant.	Наименование	Description	Désignation	Descripción	Примечание Remark Note Observaciones
14	1	527.13.11.100	1	Корпус				
	3	527.13.11.001	1	Пружина				
	5	527.13.11.003-Б	1	Тяга				
	7	В.М6-6gx10.46.0115 ГОСТ 17473-80	1	Винт				
	8	С.16.02.Ст3.0115 ГОСТ 11371-78	1	Шайба				
	9	2x25.019 ГОСТ 397-79	1	Шплинт				

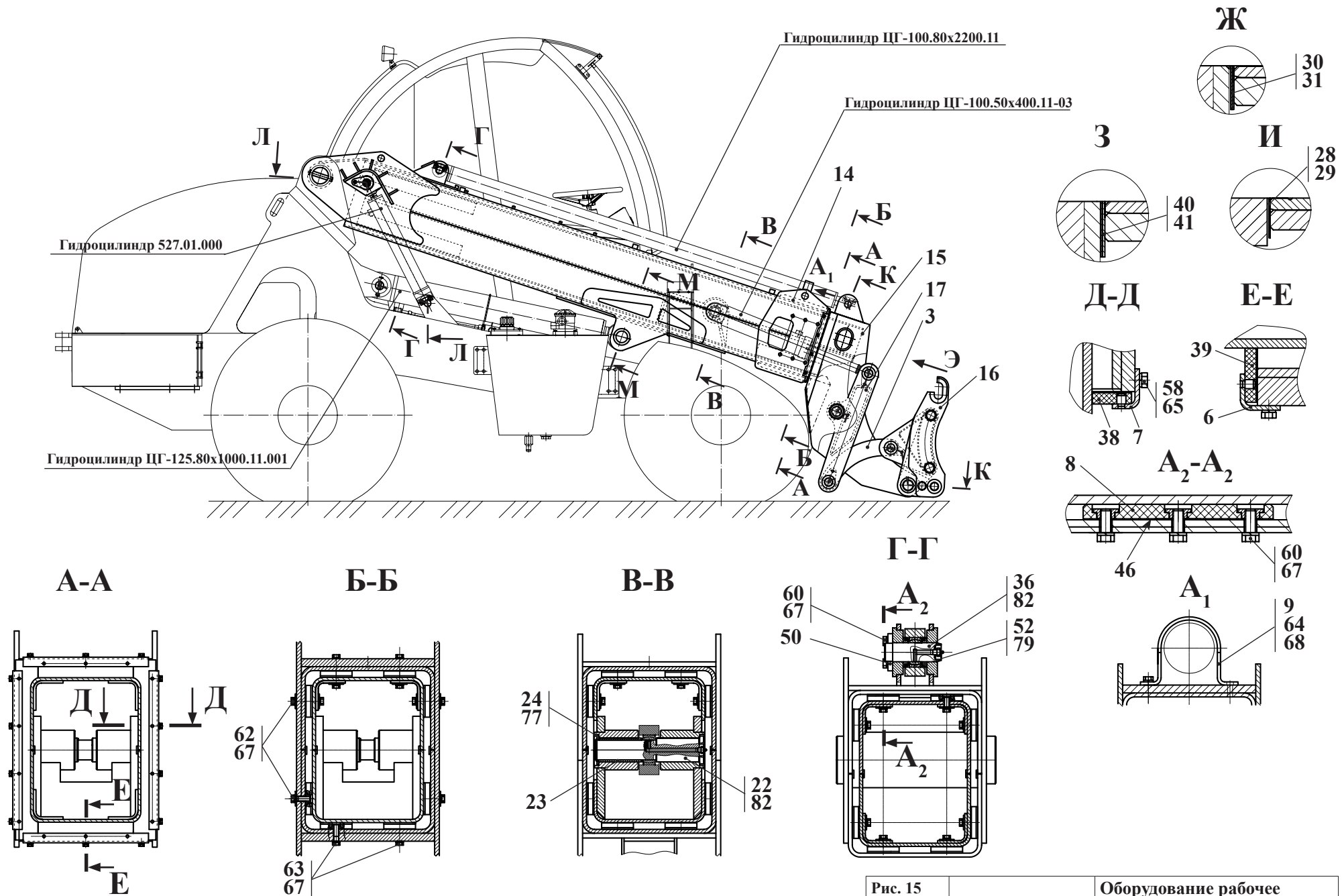


Рис. 15		Оборудование рабочее
Fig. 15	527.14.00.000-Б	
Fig. 15		
Fig. 15		

4 Оборудование рабочее 527.14.00.000-Б

Таблица 12 / Table 12 / Tableau 12 / Tabla 12

		527.14.00.000-Б		Оборудование рабочее				
Рис. Fig. Fig. Fig.	№ поз. Ref. No N° Ref. N° Pos.	Обозначение Designation Référence Signo convencional	Кол-во Qty Qté Cant.	Наименование	Description	Désignation	Descripción	Примечание Remark Note Observaciones
15 16	1	2902.15.00.180	1	Палец				
	3	525.14.50.000	1	Тяга				
	5	527.14.00.200	1	Палец				
	6	527.14.00.500	2	Прижим				
	7	527.14.00.510	2	Прижим				
	8	527.14.00.600	16	Опора				
	9	527.14.00.800	1	Скоба				
	14	527.14.10.000-Б	1	Стрела				
	15	527.14.20.000-Б	1	Рукоять				
	16	527.14.30.000-А	1	Адаптер				
	17	527.14.40.000	1	Коромысло				
	21	525.14.00.003	1	Палец				
	22	525.14.00.004	1	Палец				
	23	525.14.00.005	1	Втулка				
	24	525.14.00.006	1	Кольцо				
	26	525.14.00.009	2	Палец				
	28	525.14.00.013	10	Прокладка				
	29	525.14.00.013-01	6	Прокладка				
	30	525.14.00.013-02	2	Прокладка				
	31	525.14.00.013-03	2	Прокладка				
	33	527.14.00.001	1	Палец				
	34	527.14.00.002	1	Палец				
	35	527.14.00.003	1	Палец				
	36	527.14.00.004	4	Палец				
	37	527.14.00.007	1	Ось				
	38	527.14.00.011	2	Пластинка				
	39	527.14.00.012	2	Пластина				
	40	527.14.00.013	6	Прокладка				
	41	527.14.00.013-01	6	Прокладка				
	42	527.14.00.015	1	Палец				
	44	527.14.00.018	1	Пластина				
	45	527.14.00.019	1	Планка				
	46	527.14.00.021	24	Прокладка				

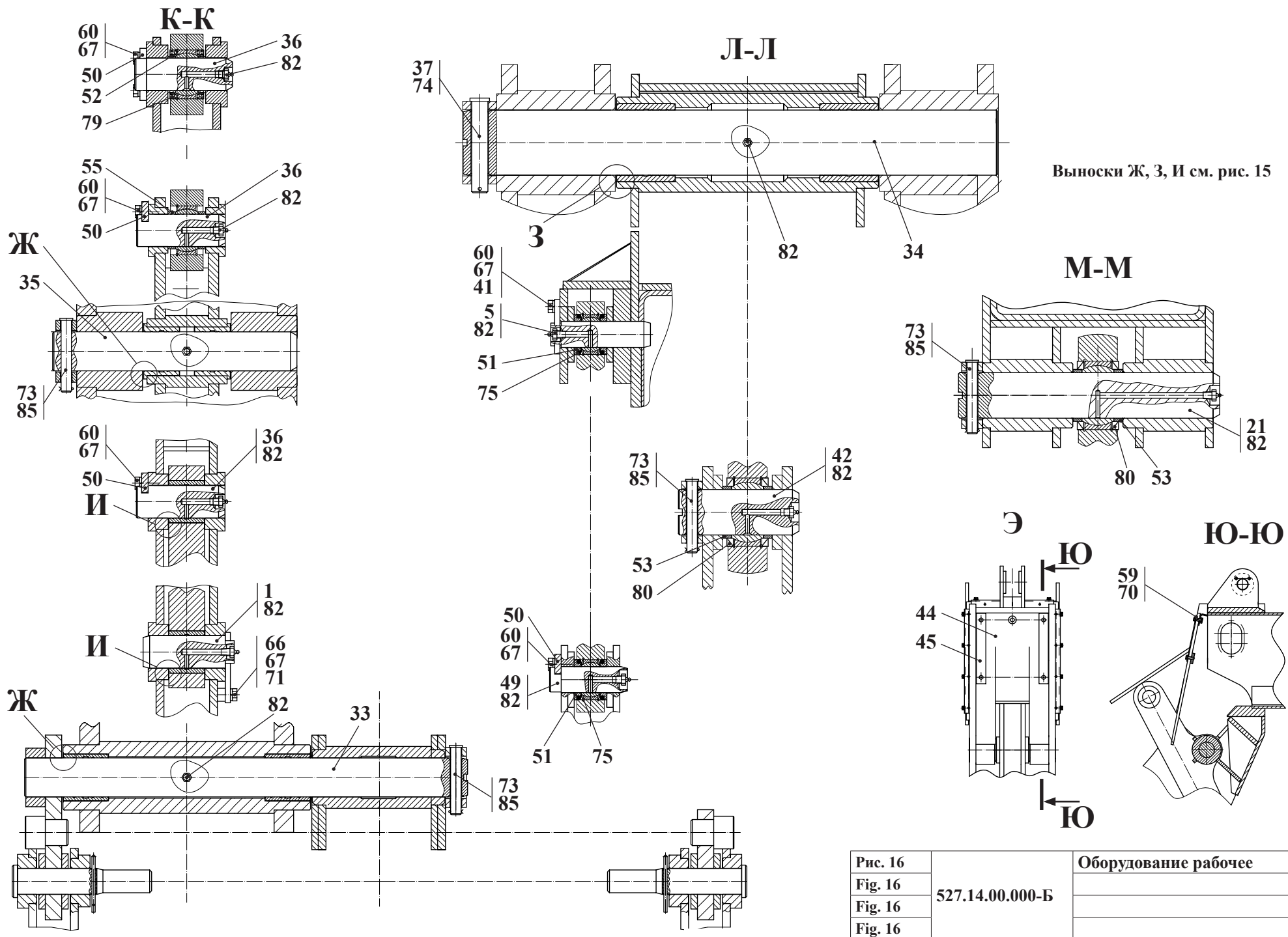


Рис. 16		Оборудование рабочее
Fig. 16	527.14.00.000-Б	
Fig. 16		
Fig. 16		

		527.14.00.000-Б		Оборудование рабочее				
Рис. Fig. Fig. Fig.	№ поз. Ref. No N° Ref. N° Pos.	Обозначение Designation Référence Signo convencional	Кол-во Qty Qté Cant.	Наименование	Description	Désignation	Descripción	Примечание Remark Note Observaciones
15 16	48	ТО-18А.01.00.002	2	Шплинт				
	49	ТО-18А.08.00.004	1	Палец				
	50	ТО-18А.08.00.007	5	Ригель				
	51	ТО-18А.08.00.015	4	Держатель				
	52	ТО-18К.14.00.004	4	Втулка				
	53	ТО-28.14.00.006	4	Втулка				
	55	ТО-49.02.00.001	2	Шайба				
	58	M8-6gx16.56.0115 ГОСТ 7796-70	12	Болт				
	59	M10-6gx25.88.35.0115 ГОСТ 7796-70	5	Болт				
	60	M12-6gx25.56.0115 ГОСТ 7796-70	36	Болт				
	62	M12-6gx35.109.40X.0115 ГОСТ 7796-70	12	Болт				
	63	M12-6gx45.109.40X.0115 ГОСТ 7796-70	12	Болт				
	64	M16-6gx30.109.40X.0115 ГОСТ 7796-70	2	Болт				
	65	8 65Г 0115 ГОСТ 6402-70	12	Шайба				
	67	12 65Г 0115 ГОСТ 6402-70	60	Шайба				
	68	16 65Г 0115 ГОСТ 6402-70	2	Шайба				
	70	С.10.02.Ст3.0115 ГОСТ 11371-78	1	Шайба				
	71	С.12.02.Ст3.0115 ГОСТ 11371-78	2	Шайба				
	73	4x25.019 ГОСТ 397-79	3	Шплинт				
	74	4x40.019 ГОСТ 397-79	1	Шплинт				
	75	050-060-58-2-2 ГОСТ 9833-73/ГОСТ 18829-73	4	Кольцо				
	77	B50 ГОСТ 13942-86	1	Кольцо				
	79	1.2-55x75-1 ГОСТ 8752-79/ ОСТ 38 05146-78	4	Манжета				
	80	1.2-80x105-1 ГОСТ 8752-79/ ОСТ 38 05146-78	4	Манжета				
	82	1.3.Ц6.хр ГОСТ 19853-74	14	Масленка				
	85	6-16h12x110.45.Ц15хр ГОСТ 9650-80	3	Ось				

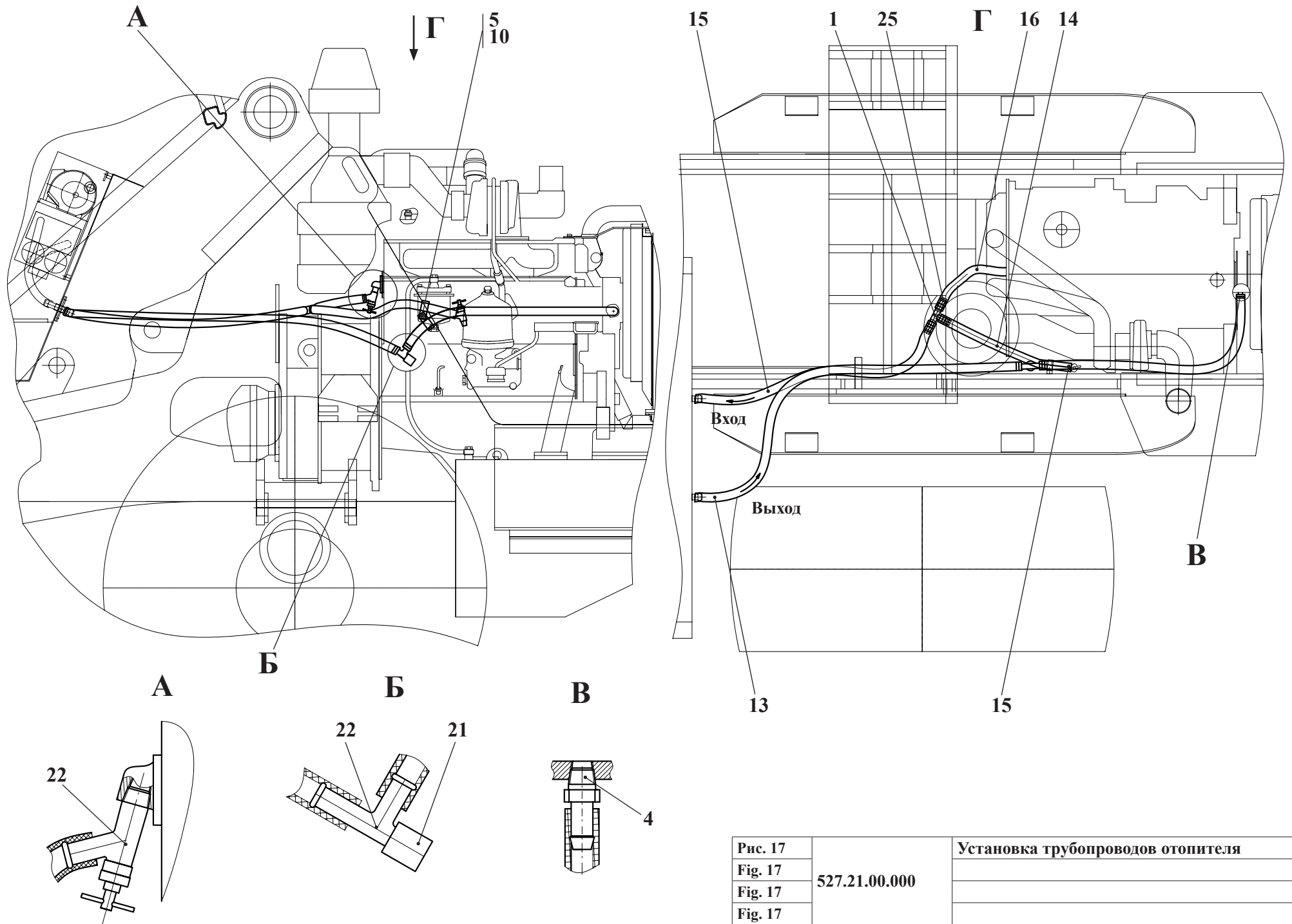


Рис. 17		Установка трубопроводов отопителя
Fig. 17	527.21.00.000	
Fig. 17		
Fig. 17		

5 Установка трубопроводов отопителя 527.21.00.000

Таблица 13 / Table 13 / Tableau 13 / Tabla 13

		527.21.00.000	Установка трубопроводов отопителя					
Рис. Fig. Fig. Fig.	№ поз. Ref. No N° Ref. N° Pos.	Обозначение Designation Référence Signo convencional	Кол-во Qty Qté Cant.	Наименование	Description	Désignation	Descripción	Примечание Remark Note Observaciones
17	1	9511.79.01.000	1	Тройник				
	4	УДГ-14.00.009	1	Штуцер				
	5	У22-2.37-50.025-03	2	Хомут				
	10	М 6-6gx12.56.0115 ГОСТ 7798-70	1	Болт				
	13	16x25-1.6 ГОСТ 10362-76	1	Рукав (L=1300мм)				
	14	16x25-1.6 ГОСТ 10362-76	1	Рукав (L= 600мм)				
	15	16x25-1.6 ГОСТ 10362-76	2	Рукав (L=1000мм)				
	16	16x25-1.6 ГОСТ 10362-76	1	Рукав (L= 350мм)				
	20	80-81.000-51	1	Тройник (Воложин)				
	21	80-81.000-52А	1	Пробка (Воложин)				
	22	КР-29-8101010	2	Кран				
	или/ор 22	ВС-11	2	Кран (Гомель)				
	25	20-32/9-С7W1	10	Зажим TORRO				

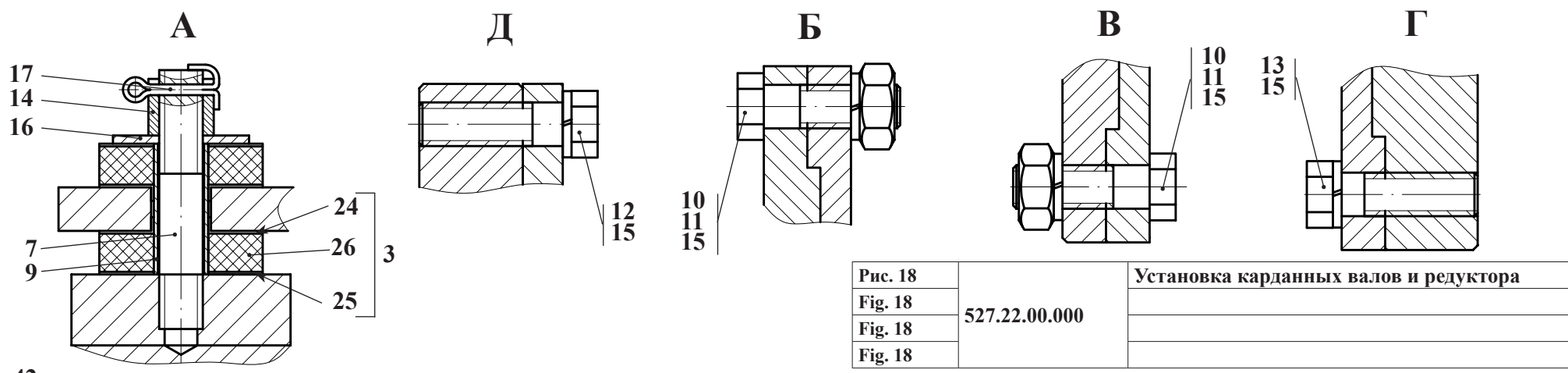
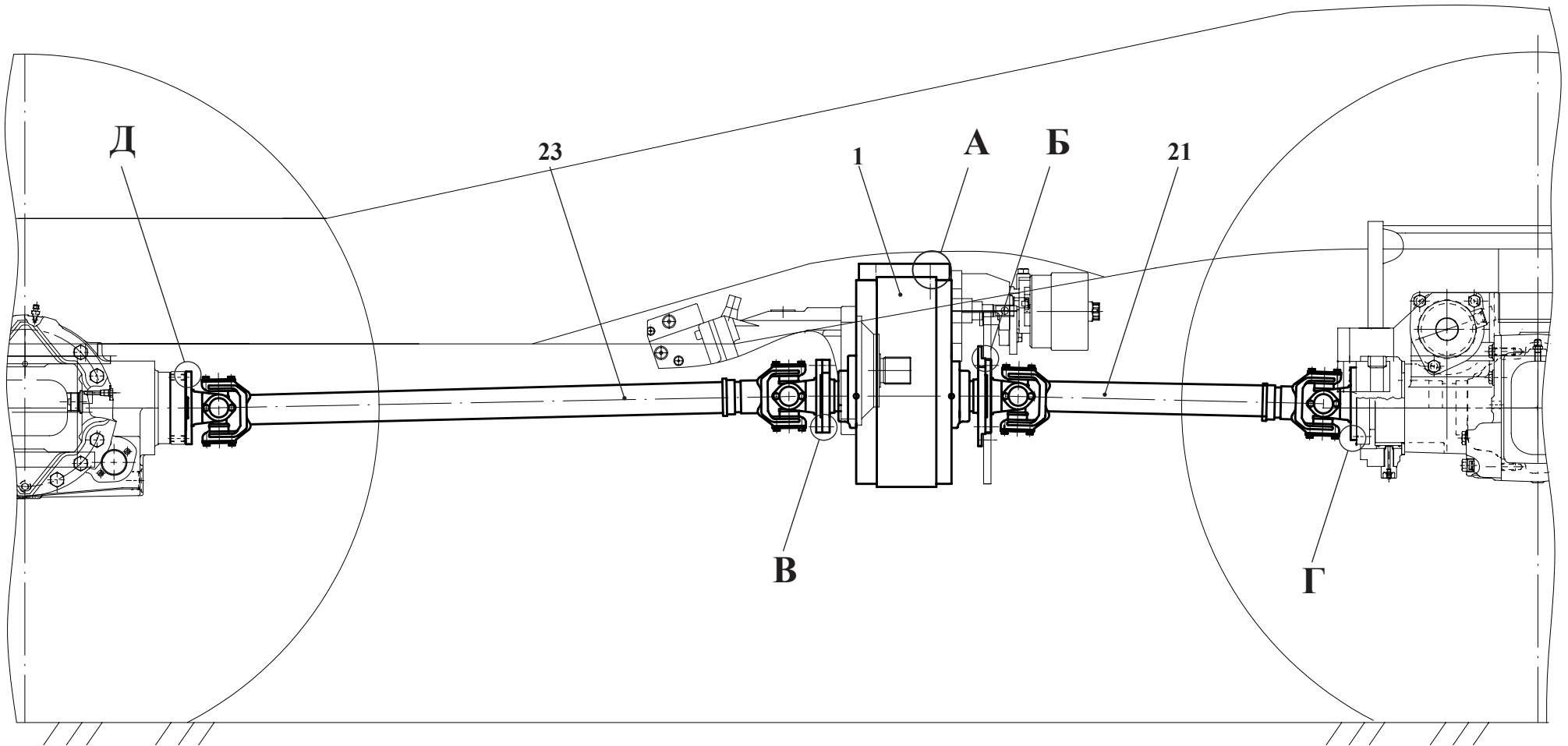
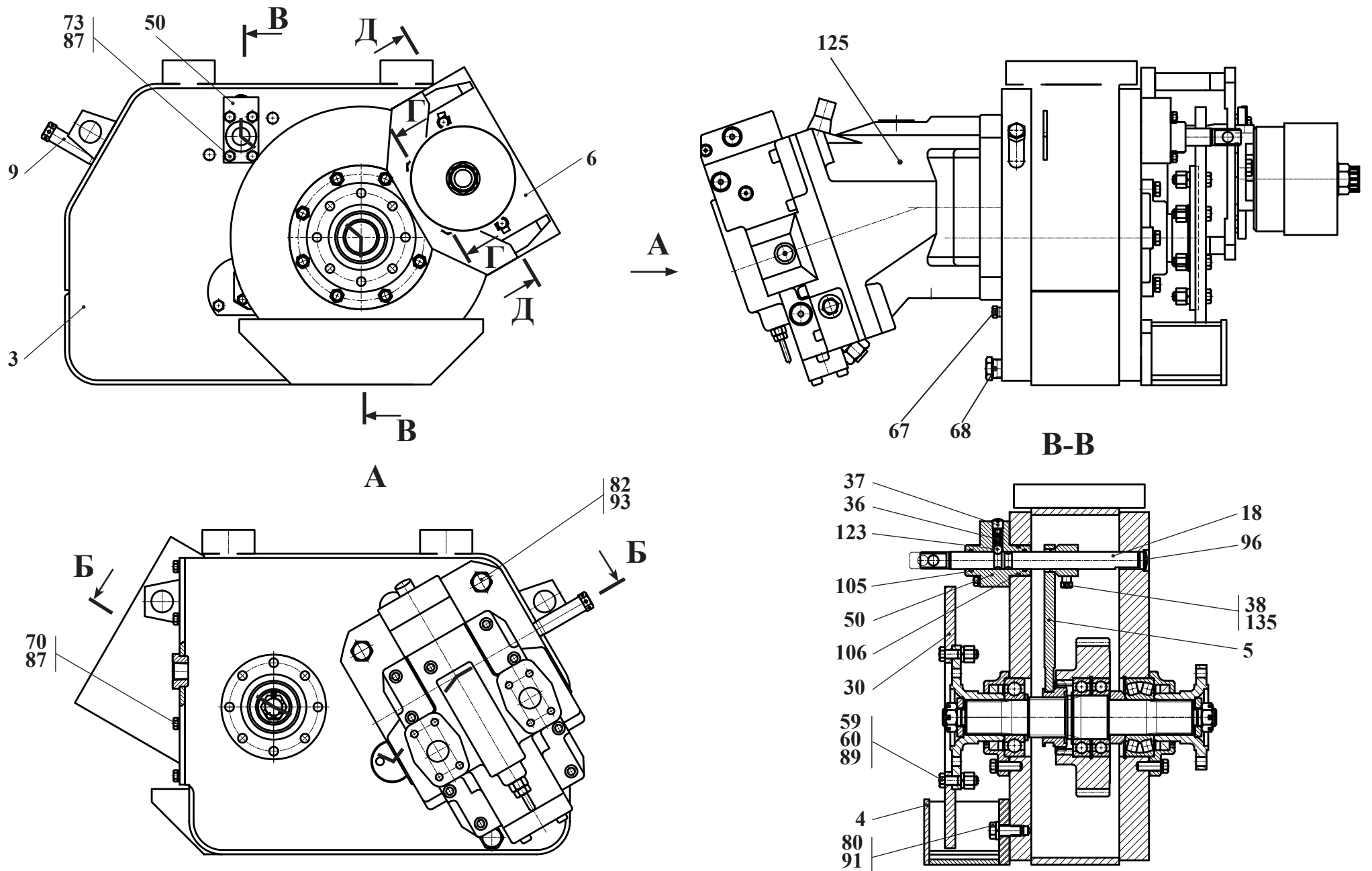


Рис. 18		Установка карданных валов и редуктора
Fig. 18	527.22.00.000	
Fig. 18		
Fig. 18		

6 Установка карданных валов и редуктора 527.22.00.000 (для погрузчика АМКОДОР 527)

Таблица 14 / Table 14 / Tableau 14 / Tabla 14

		527.22.00.000		Установка карданных валов и редуктора				
Рис. Fig. Fig. Fig.	№ поз. Ref. No N° Ref. N° Pos.	Обозначение Designation Référence Signo convencional	Кол-во Qty Qté Cant.	Наименование	Description	Désignation	Descripción	Примечание Remark Note Observaciones
18	1	527.19.07.000	1	Редуктор гидромотора				
	3	Д-565 3920-00	8	Подушка (Бобруйск) (входят поз. 24-26)				
	7	527.04.00.001	4	Шпилька				
	9	Д-565 3900-01	4	Втулка распорная				
	10	ТО-18 04.02.002-01	16	Болт				
	11	ТО-18Б 04.00.001	16	Гайка				
	12	M10-6gx 30.109.40X.0115 ГОСТ 7796-70	8	Болт				
	13	M10x1.25-6gx 30.109.40X.0115 ГОСТ 7796-70	8	Болт				
	14	M16-6H.8.35.0115 ГОСТ 5918-73	4	Гайка				
	15	10.OT.65Г.0115 ГОСТ 6402-70	32	Шайба				
	16	С.16.02.СТ3.0115 ГОСТ 6958-78	4	Шайба				
	17	4 x36.019 ГОСТ 397-79	4	Шплинт				
	21	527-22.01.000	1	Вал карданный (Белкард)				
	23	527-22.01.000-10	1	Вал карданный (Белкард)				
	24	Д-565.3920-01	1	Шайба				
	или/ог 24	ГА363-1801034	1	Шайба				
	25	Д-565.3920-02	1	Шайба				
	или/ог 25	ГА363-1801032	1	Шайба				
	26	2462"или/ог 7-ИРП-1348 ТУ 38.005 204-84		Резина				



Разрезы и сечения см. рис. 20

Рис. 19		Редуктор гидромотора
Fig. 19	527.19.07.000	
Fig. 19		
Fig. 19		

6.1 Редуктор гидромотора 527.19.07.000

Таблица 15 / Table 15 / Tableau 15 / Tabla 15

		527.19.07.000	Редуктор гидромотора					
Рис. Fig. Рис.	№ поз. Ref. No N° Ref. N° Pos.	Обозначение Designation Référence Signo convencional	Кол-во Qty Qté Cant.	Наименование	Description	Désignation	Descripción	Примечание Remark Note Observaciones
19 20	1	525.04.01.200	1	Крышка				
	3	527.19.07.100	1	Корпус				
	4	527.19.07.150	1	Кожух				
	5	527.19.07.400	1	Вилка				
	6	527.19.07.600	1	Кронштейн				
	9	ВГ-1202А 11.10.300	1	Сапун				
	11	У35.615-35.510	1	Механизм тормозной				
	14	342СЕ2.02.04.009	1	Шестерня				
	18	525.04.01.013	1	Скалка				
	19	527.04.01.002	1	Шестерня				
	20	527.04.01.006	1	Фланец				
	22	527.04.01.008	2	Крышка				
	25	527.19.07.001	1	Ось				
	26	527.19.07.002	1	Втулка				
	27	527.19.07.003	1	Втулка				
	28	527.19.07.004	1	Вал				
	29	527.19.07.005	1	Фланец				
	30	527.19.07.006	1	Диск				
	31	527.19.07.007	1	Шестерня				
	35	Д-565 3110-54	2	Прокладка				
	36	Д-565 3110-64	1	Пружина				
	37	Д-565 3110-78	1	Винт-фиксатор				
	38	Д-565 3910-38	1	Винт стопорный				
	42	Д-902 10.11.002	1	Кольцо				
	44	Д-902 80.00.031	1	Планка				
	47	МПУ-1 10.86.007	1	Кольцо				
	48	МПУ-1 10.86.009	1	Каретка				
	50	МПУ-1 10.86.019	1	Корпус				
	53	ПС-200.10.03.107	1	Кольцо				
	57	ТО-18 02.04.025	1	Пластина				
	58	ТО-18 02.04.906	1	Шайба стопорная				
	59	ТО-18 04.02.002-01	8	Болт				
	60	ТО-18Б 04.00.001	8	Гайка				
	61	ТО-27-1А-04 00.00.049	1	Шайба				
	62	ТО-28А 02.04.021	2	Шайба				
	65	У35.615-35.30А	2	Колодка				

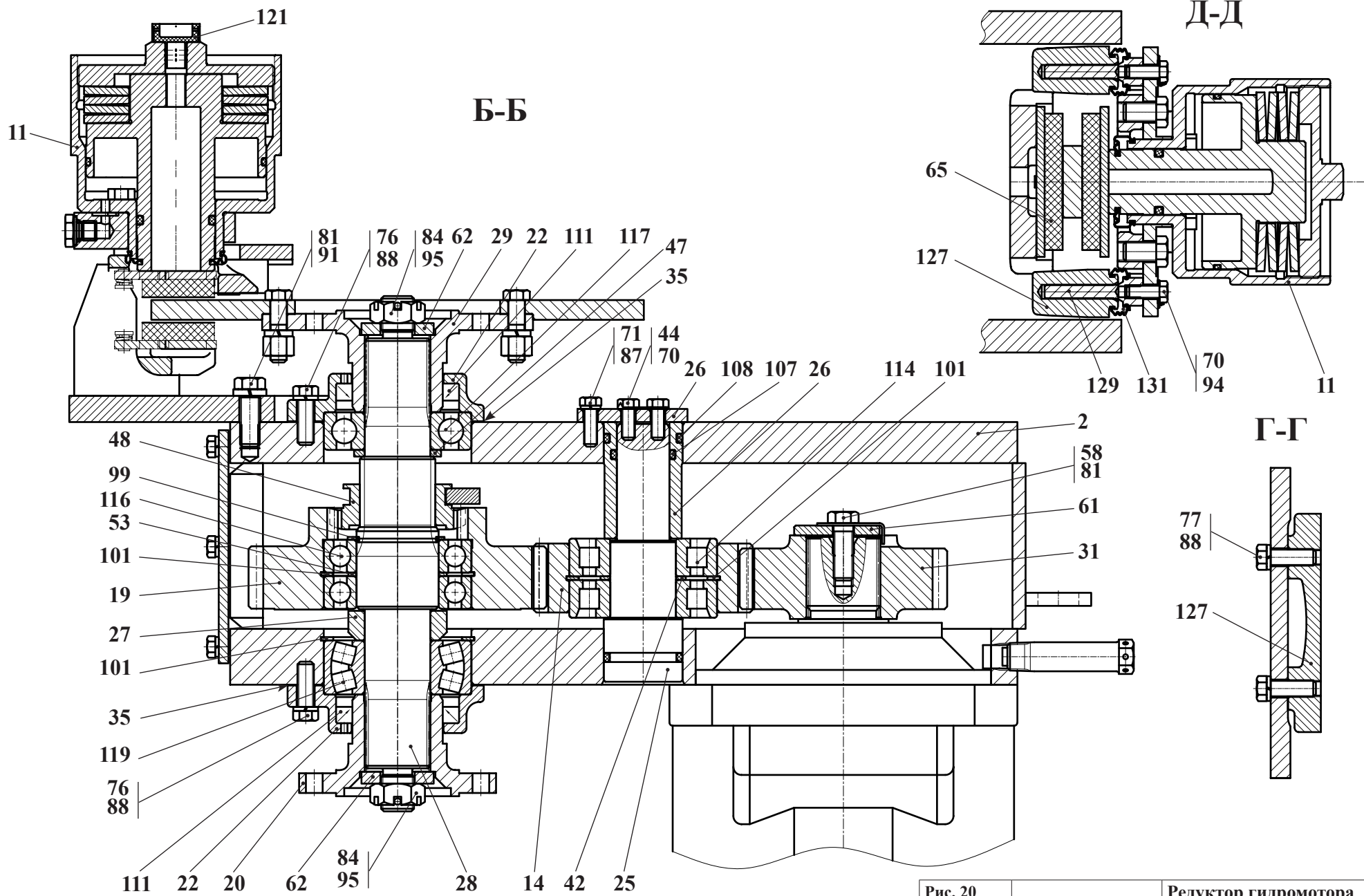


Рис. 20	527.19.07.000	Редуктор гидромотора
Fig. 20		
Fig. 20		
Fig. 20		

		527.19.07.000	Редуктор гидромотора					
Рис. Fig. Fig.	№ поз. Ref. No N° Ref. N° Pos.	Обозначение Designation Référence Signo convencional	Кол-во Qty Qté Cant.	Наименование	Description	Désignation	Descripción	Примечание Remark Note Observaciones
19 20	67	УДГ1 09.03.001	1	Заглушка				
	68	УДГ1 09.03.006	2	Заглушка				
	70	М 8-6gx 20.88.35.0115 ГОСТ 7796-70	16	Болт				
	71	М 8-6gx 25.88.35.0115 ГОСТ 7796-70	3	Болт				
	73	М 8-6gx 50.88.35.0115 ГОСТ 7796-70	4	Болт				
	76	М10-6gx 30.88.35.0115 ГОСТ 7796-70	8	Болт				
	77	М10x1.25-6gx 30.88.35.0115 ГОСТ 7796-70	2	Болт				
	80	М12-6gx 30.88.35.0115 ГОСТ 7796-70	3	Болт				
	81	М12-6gx 35.88.35.0115 ГОСТ 7796-70	6	Болт				
	82	М16-6gx 50.88.35.0115 ГОСТ 7796-70	4	Болт				
	84	М20x1.5-6H.05.35.0115 ГОСТ 5919-73	2	Гайка				
	87	8.65Г.0115 ГОСТ 6402-70	19	Шайба				
	88	10.65Г.0115 ГОСТ 6402-70	10	Шайба				
	89	10.ОТ.65Г.0115 ГОСТ 6402-70	8	Шайба				
	91	12.ОТ.65Г.0115 ГОСТ 6402-70	8	Шайба				
	93	16.65Г.0115 ГОСТ 6402-70	4	Шайба				
	94	8.01.08КП.0115 ГОСТ 13463-77	2	Шайба				
	95	4 х40.019 ГОСТ 397-79	2	Шплинт				
	96	24-08кп.Хим.Окс.Прм. ГОСТ 3111-81	1	Заглушка				
	99	В 50 ГОСТ 13942-86	1	Кольцо				
	101	В 90 ГОСТ 13942-86	3	Кольцо				
	105	020-025-30-2-2 ГОСТ 9833-73/18829-7	2	Кольцо				
	106	030-035-30-2-2 ГОСТ 9833-73/18829-7	1	Кольцо				
	107	032-040-46-2-2 ГОСТ 9833-73/18829-7	1	Кольцо				
	108	040-048-46-2-2 ГОСТ 9833-73/18829-7	2	Кольцо				
	111	1.2- 55x75-1 ГОСТ 8752-79 /ОСТ 380 5146-78	2	Манжета				
	114	12308К2 ГОСТ 8328-75	2	Подшипник				
	116	210 ГОСТ 8328-75	2	Подшипник				
	117	308 ГОСТ 8328-75	1	Подшипник				
	119	53608Н ГОСТ 24696-81	1	Подшипник				
	121	П4-3-14-К-1 ГОСТ 22241-76	1	Пробка				
	123	10-100 ГОСТ 3722-81	1	Шарик				
	125	51D160AD4N T1C0 LNGOADA055 AAF30 O BO DANNFOSS	1	Г/мотор				
	127	2108-3501155	1	Направляющая колодок (ВАЗ)				
	129	2108-3501018	2	Палец направляющий (ВАЗ)				
	131	2108-3501019	2	Чехол защитный (ВАЗ)				
	135	1.0-С-І ГОСТ 3282-74		Проволока				

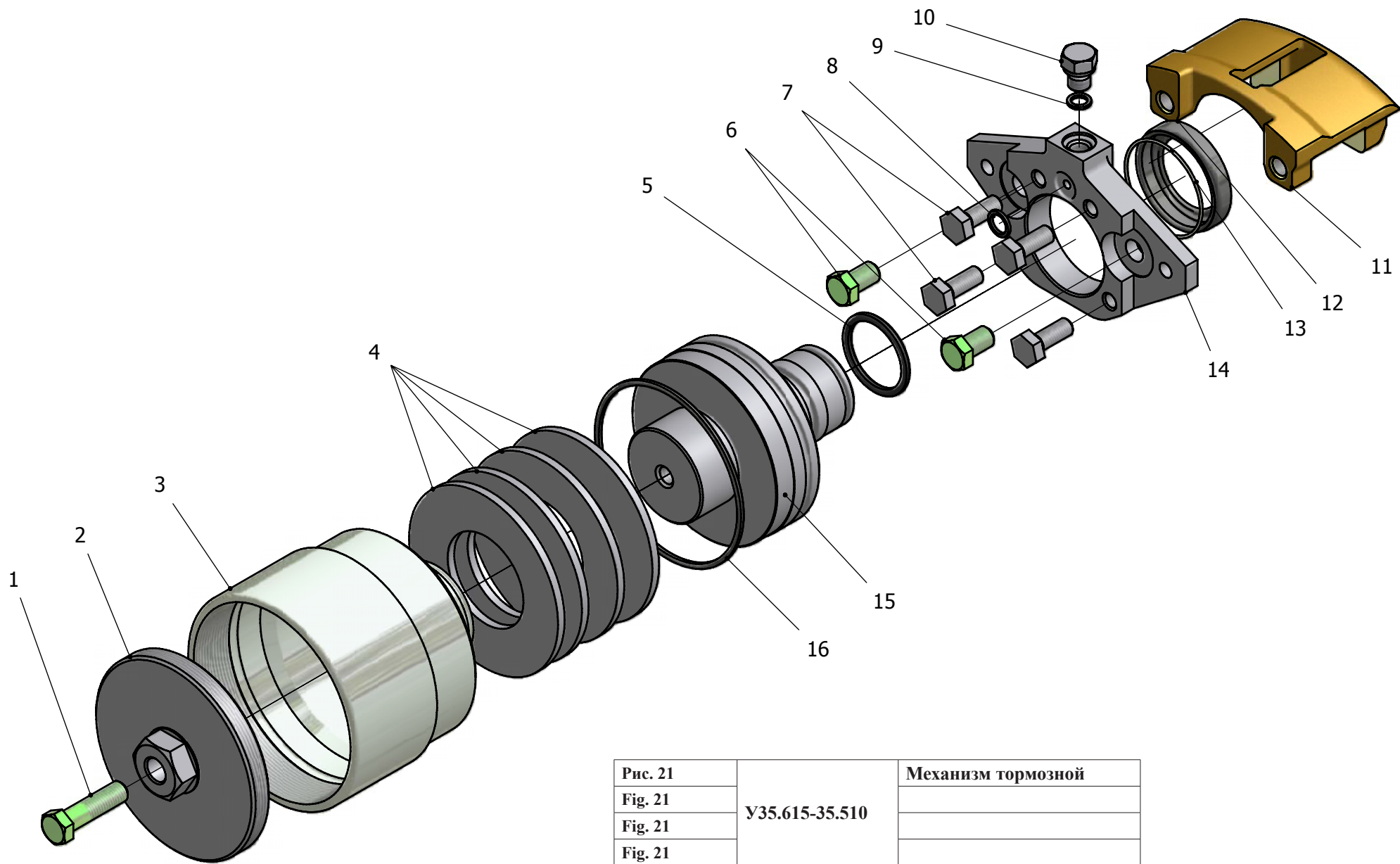


Рис. 21		Механизм тормозной
Fig. 21	У35.615-35.510	
Fig. 21		
Fig. 21		

6.1.1 Механизм тормозной У35.615-35.510

Таблица 16 / Table 16 / Tableau 16 / Tabla 16

		У35.615-35.510	Механизм тормозной					
Рис. Fig. Fig. Fig.	№ поз. Ref. No N° Ref. N° Pos.	Обозначение Designation Référence Signo convencional	Кол-во Qty Qté Cant.	Наименование	Description	Désignation	Descripción	Примечание Remark Note Observaciones
21	1	M12x-6gx45.109.40X.0115 ГОСТ 7796-70	1	Болт				
	2	У35615-35.513	1	Крышка				
	3	У35615-35.516	1	Цилиндр				
	4	04.139.015	4	Пружина тарельчатая				
	5	040-048-46-2-2 ГОСТ 9833-73/18829-73	1	Кольцо				
	6	M12x1,25-6gx20.109.40X.0115 ГОСТ 7796-70	2	Болт				
	7	У35615-35.511	4	Болт				
	8	012-016-25-2-2 ГОСТ 9833-73/18829-73	1	Кольцо				
	9	009-013-25-2-2 ГОСТ 9833-73/18829-73	1	Кольцо				
	10	УДГ1-09.01.001	1	Заглушка				
	11	2108-3501015	1	Суппорт левый				
	12	2108-3501058	1	Колпачок защитный				
	13	2108-3501057	1	Кольцо стопорное				
	14	У35615-35.514	1	Переходник				
	15	У35615-35.515	1	Поршень				
	16	104-110-36-2-2 ГОСТ 9833-73/18829-73	1	Кольцо				

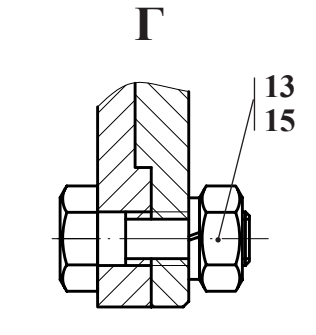
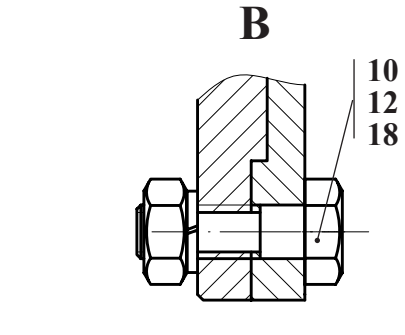
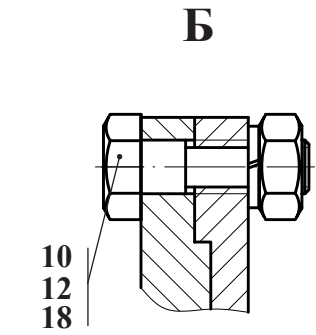
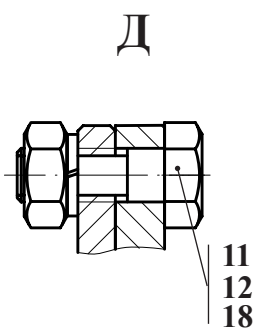
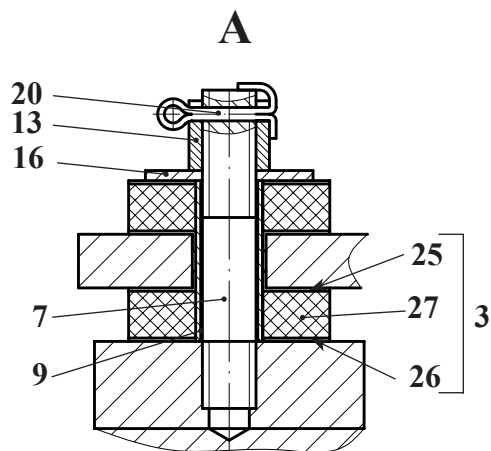
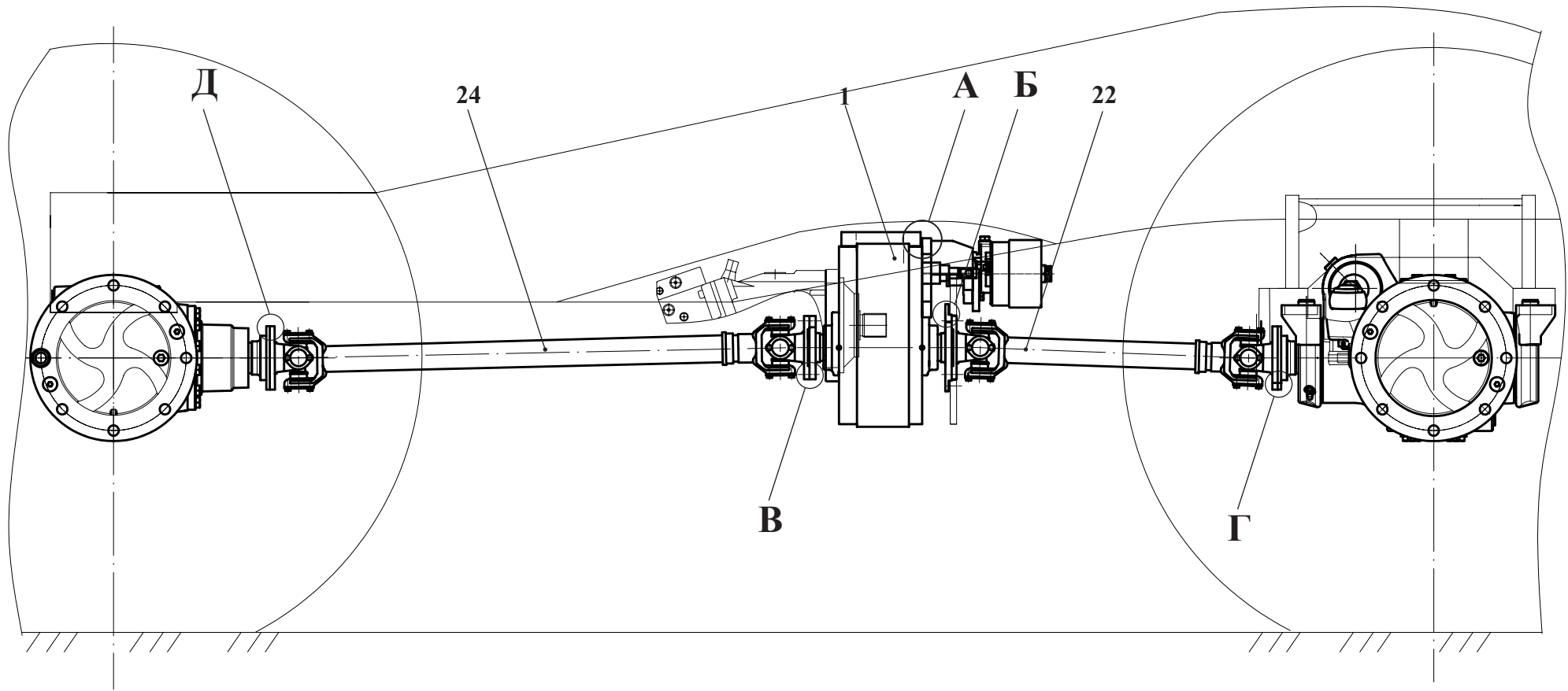


Рис. 22	527.22.40.000	Установка карданных валов и редуктора
Fig. 22		
Fig. 22		
Fig. 22		

7 Установка карданных валов и редуктора 527.22.40.000 (для погрузчика АМКОДОР 527-01)

Таблица 17 / Table 17 / Tableau 17 / Tabla 17

		527.22.40.000	Установка карданных валов и редуктора					
Рис. Fig. Fig. Fig.	№ поз. Ref. No N° Ref. N° Pos.	Обозначение Designation Référence Signo convencional	Кол-во Qty Qté Cant.	Наименование	Description	Désignation	Descripción	Примечание Remark Note Observaciones
22	1	527.19.07.000	1	Редуктор гидромотора (см. рис. 3;/21)				
	3	Д-565 3920-00	8	Подушка (Бобруйск) (Входят поз. 25-27)				
	7	527.04.00.001	4	Шпилька				
	9	Д-565 3900-01	4	Втулка распорная				
	10	ТО-18 04.02.002-01	16	Болт				
	11	ТО-18 04.02.002-02	16	Болт				
	12	ТО-18Б 04.00.001	32	Гайка				
	13	М16-6Н.8.35.0115 ГОСТ 5918-73	4	Гайка				
	18	10.ОТ.65Г.0115 ГОСТ 6402-70	32	Шайба				
	19	С.16.02.СТ3.0115 ГОСТ 6958-78	4	Шайба				
	20	4 x36.019 ГОСТ 397-79	4	Шплинт				
	22	527-22.01.000	1	Вал карданный (Белкард)				
	24	527-22.01.000-10	1	Вал карданный (Белкард)				
	25	Д-565.3920-01	1	Шайба				
	или/ог 25	ГА363-1801034	1	Шайба				
	26	Д-565.3920-02	1	Шайба				
	или/ог 26	ГА363-1801032	1	Шайба				
	27	2462 или/ог 7-ИРП-1348 ТУ 38.005 204-84		Резина				

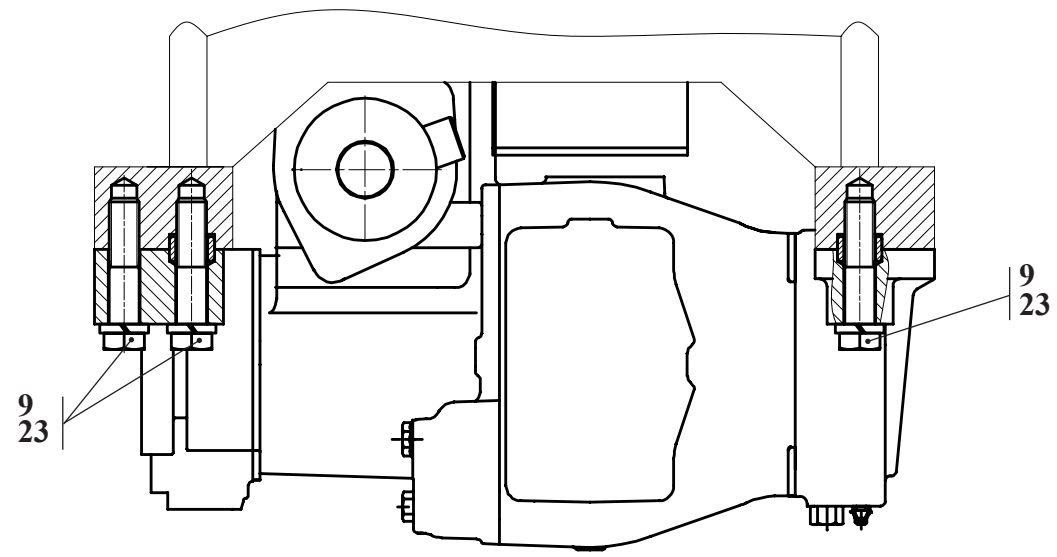
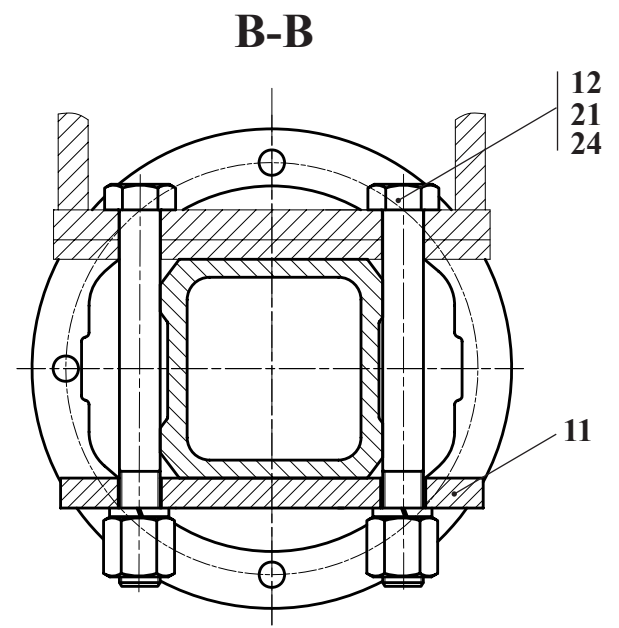
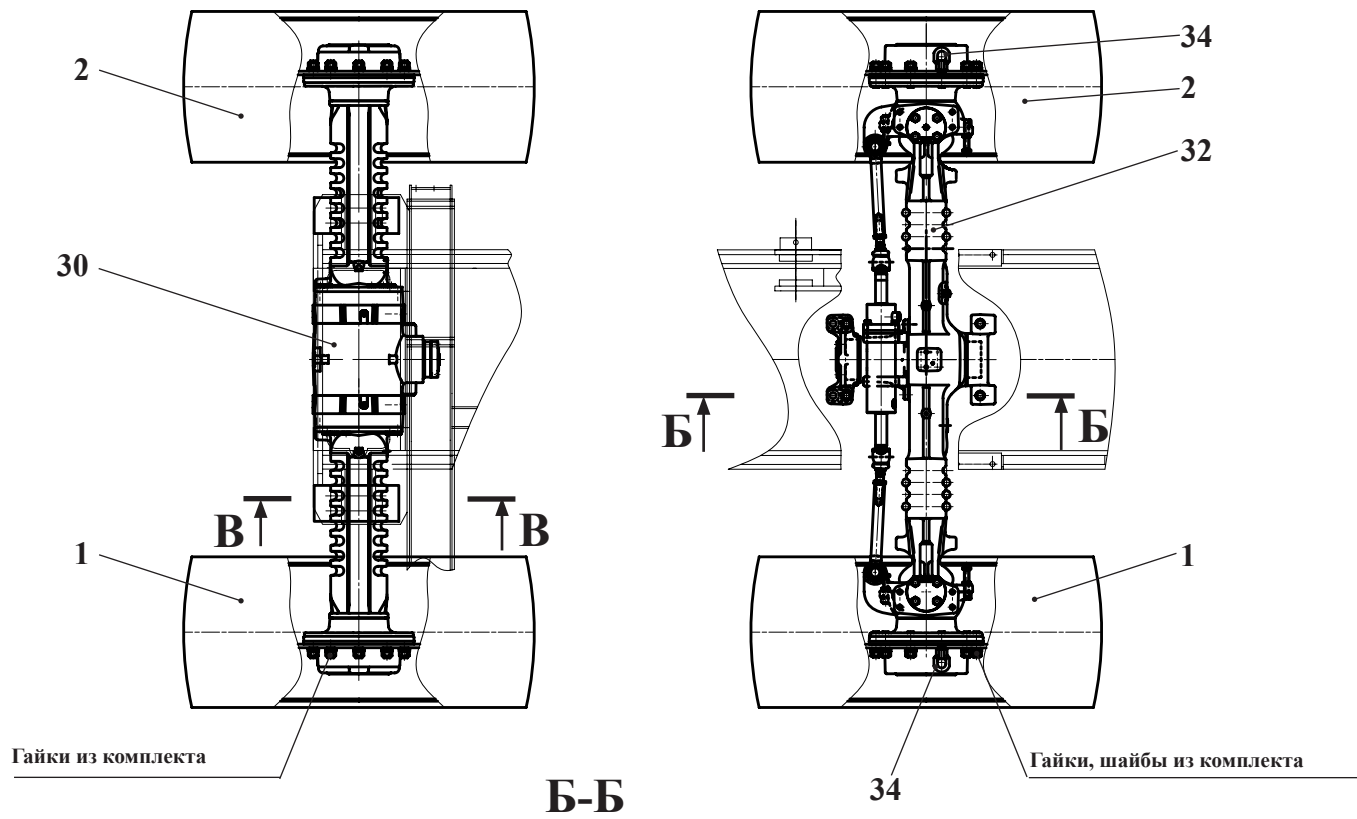
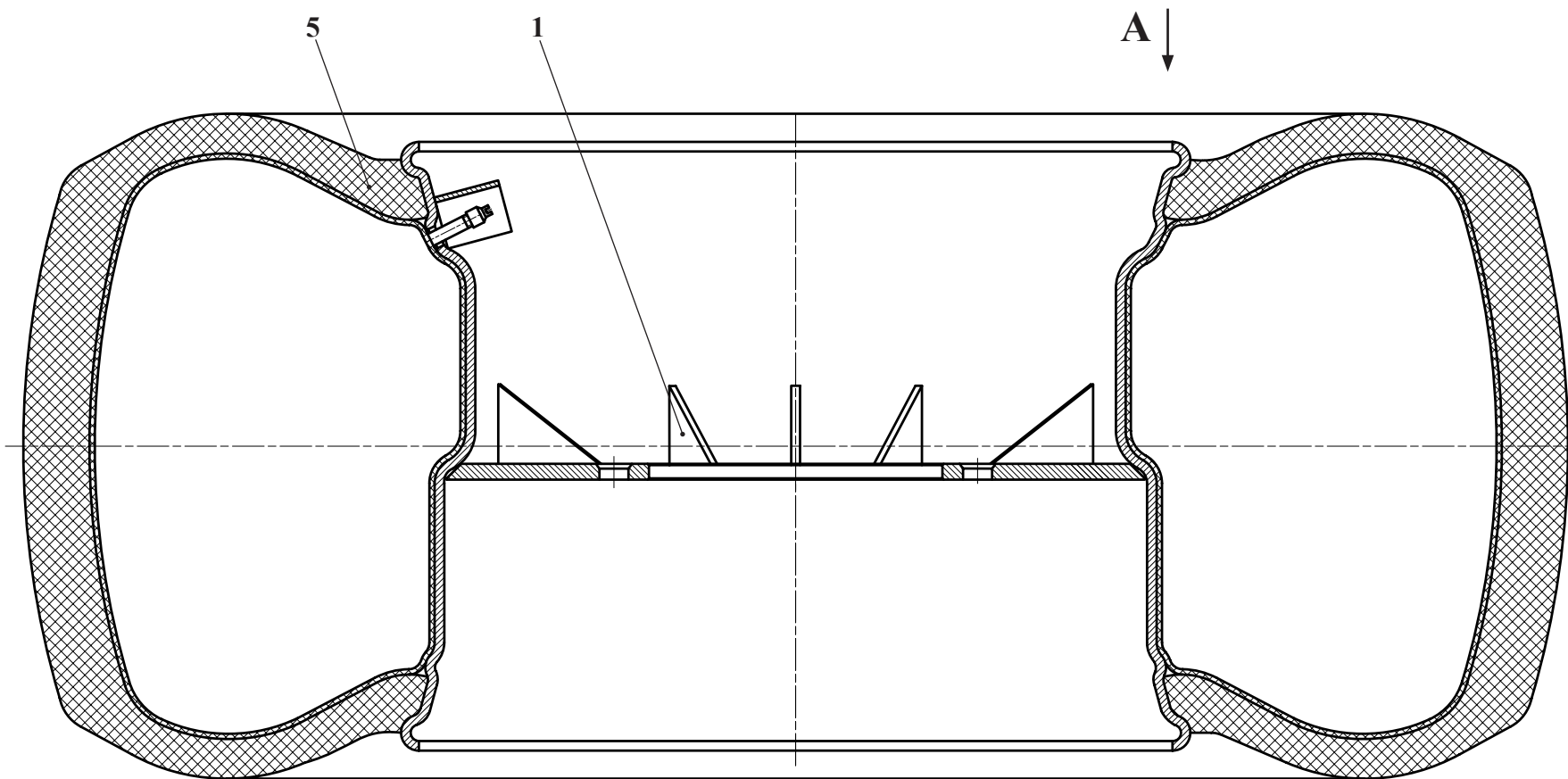


Рис. 23	527.29.00.000-Б	Установка мостов и колес
Fig. 23		
Fig. 23		
Fig. 23		

8 Установка мостов и колес 527.29.00.000-Б (для погрузчика АМКОДОР 527)

Таблица 18 / Table 18 / Tableau 18 / Tabla 18

		527.29.00.000-Б	Установка мостов и колес					
Рис. Fig. Fig. Fig.	№ поз. Ref. No N° Ref. N° Pos.	Обозначение Designation Référence Signo convencional	Кол-во Qty Qté Cant.	Наименование	Description	Désignation	Descripción	Примечание Remark Note Observaciones
23	1	527.05.01.000	2	Колесо				
	2	527.05.01.000-01	2	Колесо				
	9	527.05.00.003	6	Болт				
	11	527.29.00.001	2	Планка				
	12	ТО-18 05.00.001-04	8	Болт				
	21	M27x2-6H.8.35.0115 ГОСТ 5931-70	8	Гайка				
	23	20.ОТ.65Г.0115 ГОСТ 6402-70	6	Шайба				
	24	27.ОТ.65Г.0115 ГОСТ 6402-70	8	Шайба				
	30	28.32М	1	Мост (CARRARO)				
	32	26.28 RA	1	Мост (CARRARO)				
	34	70-3104019	2	Гайка специальная (МТЗ)				



A

Исполнение колеса 527.05.01.000

Исполнение колеса 527.05.01.000-01

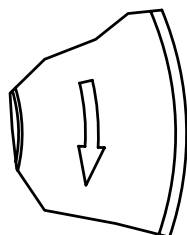
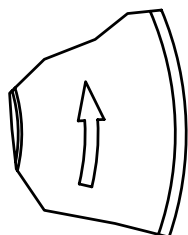
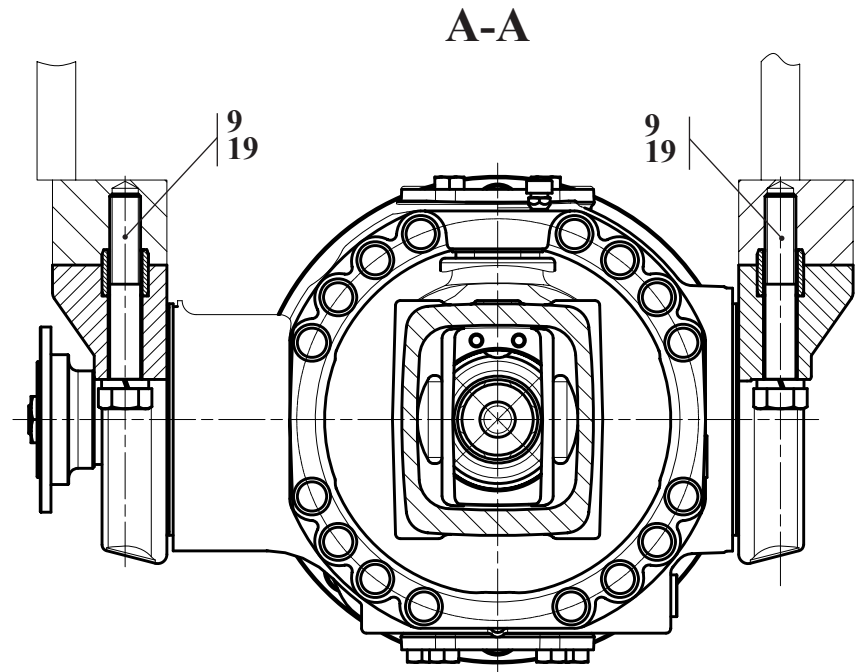
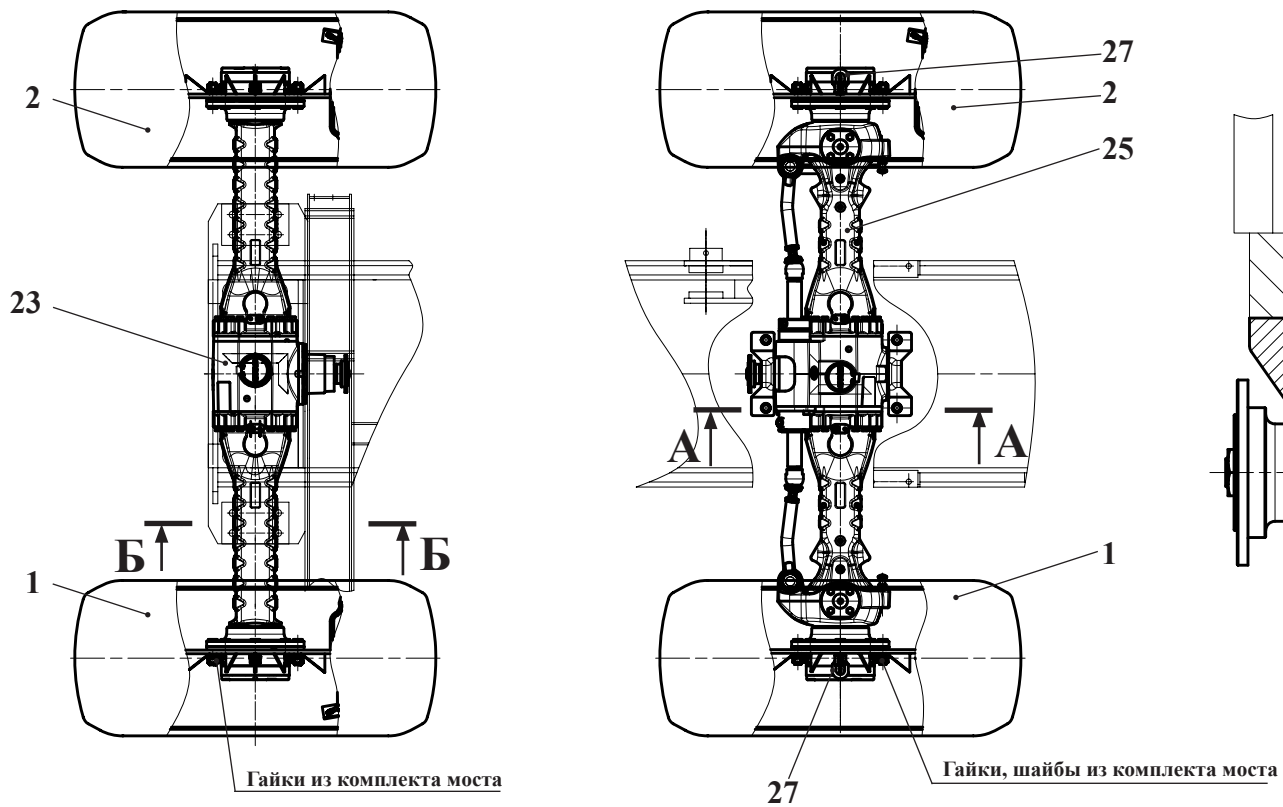


Рис. 24		Колесо
Fig. 24	527.05.01.000	
Fig. 24	527.05.01.000-01	
Fig. 24		

8.1 Колеса 527.05.01.000; 527.05.01.000-01

Таблица 19 / Table 19 / Tableau 19 / Tabla 19

		527.05.01.000 527.05.01.000-01	Колесо					
Рис. Fig. Fig. Fig.	№ поз. Ref. No N° Ref. N° Pos.	Обозначение Designation Référence Signo convencional	Кол-во Qty Qté Cant.	Наименование	Description	Désignation	Descripción	Примечание Remark Note Observaciones
24	1	527.05.01.100	1	Обод				
	5	20,0/60-22,5 Бел-87 ТУ РБ 700016217.154-2001	1	Шина " (Бобруйск «Белшина»)				



Б-Б

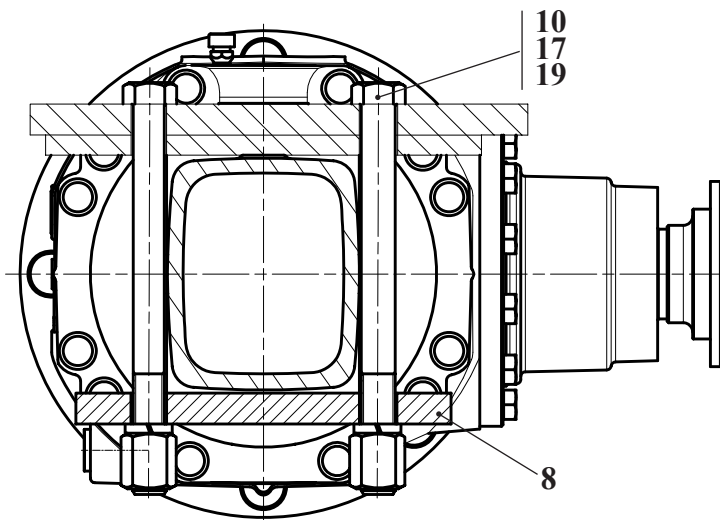
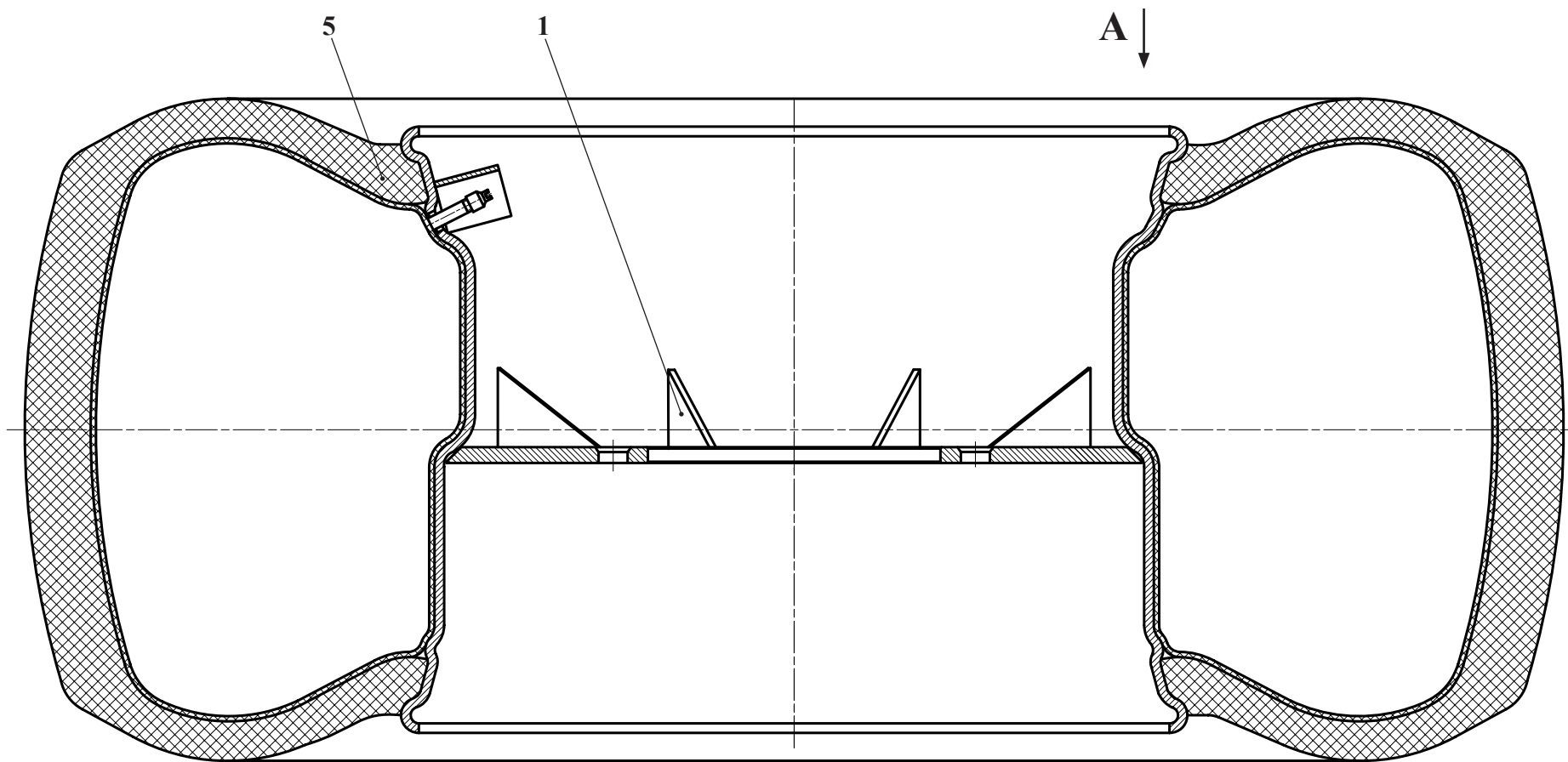


Рис. 25	527.29.40.000-Б	Установка мостов и колес
Fig. 25		
Fig. 25		
Fig. 25		

9 Установка мостов и колес 527.29.40.000-Б (для погрузчика АМКОДОР 527-01)

Таблица 20 / Table 20 / Tableau 20 / Tabla 20

		527.29.40.000-Б	Установка мостов и колес					
Рис. Fig. Fig. Fig.	№ поз. Ref. No N° Ref. N° Pos.	Обозначение Designation Référence Signo convencional	Кол-во Qty Qté Cant.	Наименование	Description	Désignation	Descripción	Примечание Remark Note Observaciones
25	1	527.29.40.100- Б	2	Колесо				
	2	527.29.40.100-01-Б	2	Колесо				
	8	527.29.40.002	2	Планка				
	9	527.29.40.003	4	Болт				
	10	527.29.40.003-01	8	Болт				
	17	M20x1.5.6H.8.35.0115 ГОСТ 5931-70	8	Гайка				
	19	20.OT.65Г.0115 ГОСТ 6402-70	12	Шайба				
	23	112.97.000.329	1	Мост (DANA)				
	25	212.97.000.800	1	Мост (DANA)				
	27	70-3104019	2	Гайка специальная (МТЗ)				



A

Исполнение колеса 527.29.40.100-Б

Исполнение колеса 527.29.40.100-01-Б

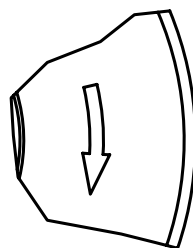
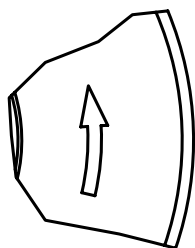
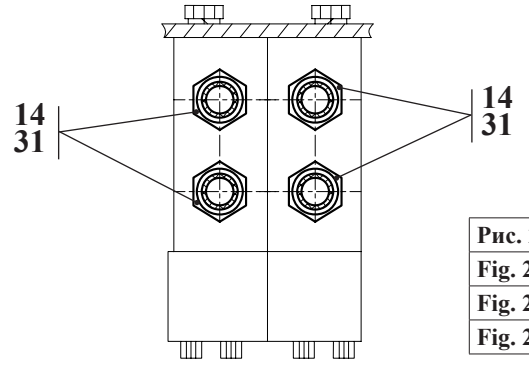
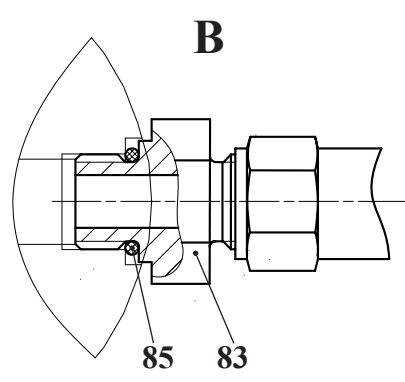
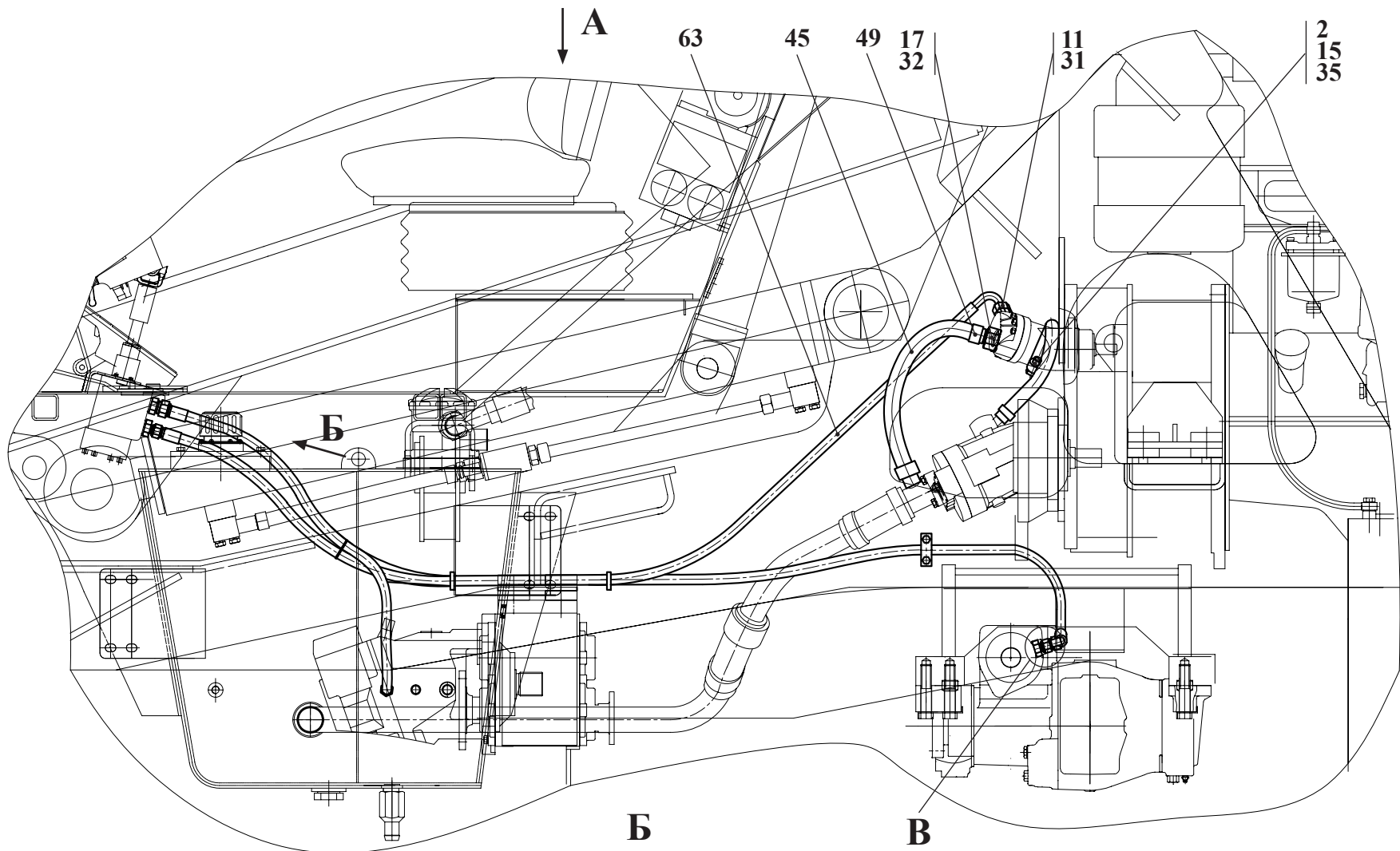


Рис. 26		Колесо
Fig. 26	527.29.40.100-Б	
Fig. 26	527.29.40.100-01-Б	
Fig. 26		

9.1 Колеса 527.29.40.100-Б; 527.29.40.100-01-Б

Таблица 21 / Table 21 / Tableau 21 / Tabla 21

		527.29.40.100-Б 527.29.40.100-01-Б		Колесо				
Рис. Fig. Fig. Fig.	№ поз. Ref. No N° Ref. N° Pos.	Обозначение Designation Référence Signo convencional	Кол-во Qty Qté Cant.	Наименование	Description	Désignation	Descripción	Примечание Remark Note Observaciones
26	1	527.29.40.110-Б	1	Обод				
	5	20,0/60-22,5 Бел-87 ТУ РБ 700016217.154-2001	1	Шина" (Бобруйск «Белшина»)				



Остальные виды, выноски, сечения и разрезы см рис. 28, 29

Рис. 27		Гидросистема рулевого управления
Fig. 27	527.34.07.000	
Fig. 27	527.34.07.000-01	
Fig. 27		

10 Гидросистема рулевого управления 527.34.07.000 (для погрузчика АМКОДОР 527), 527.34.07.000-01 (для погрузчика АМКОДОР 527-01)

Таблица 22 / Table 22 / Tableau 22 / Tabla 22

Рис. Fig. Fig. Fig.	№ поз. Ref. No № Ref. № Pos.	527.34.07.000 527.34.07.000-01	Гидросистема рулевого управления	Description	Désignation	Descripción	АМКОДОР 527	АМКОДОР 527-01	Примечание Remark Note Observations
		Обозначение Designation Référence Signo convencional	Наименование				527.34.07.000	527.34.07.000-01	
							Кол-во / Qty / Qté / Cant.		
27 28 29	2	ПС-200.30.02.030	Переходник				1	1	
	6	525.08.00.003	Пластина				2	2	
	11	527.08.00.004	Штуцер				1	1	
	14	УДГ1 01.01.008	Штуцер				4	4	
	15	УДГ1 05.00.001	Болт зажимной				1	1	
	17	УДГ1 11.00.013	Штуцер				1	1	
	18	УДГ1 17.04.001	Колодка				2	2	
	24	M10-6gx 35.88.35.0115 ГОСТ 7796-70	Болт				4	4	
	26	10.65Г.0115 ГОСТ 6402-70	Шайба				4	4	
	31	019-023-25-2-2 ГОСТ 983373/18829-73	Кольцо				5	5	
	32	024-029-30-2-2 ГОСТ 983373/18829-73	Кольцо				1	1	
	34	10 М3 ГОСТ 23358-87	Прокладка				1	1	
	35	12 М3 ГОСТ 23358-87	Прокладка				2	2	
	43	12x20-1.6 ГОСТ 10362-76	Рукав L= 600мм				1	1	
	45	20x29-1.6 ГОСТ 10362-76	Рукав L= 500мм				1	1	
	48	12-20/9-С7W2	Зажим TORRO				2	2	
	49	20-32/9-С7W2	Зажим TORRO				2	2	
	50	TKUV 30/8 (7.6X280)	Кабельная стяжка (Германия)				4	4	
	52	620.01.010.51	Клапан контроля давления (Италия)				1	1	
	59	1SNNP10x1300 A60A61	Рукав (Югославия «FADIP»)				1	1	
	63	2SNNP10x2000 A60A61	Рукав (Югославия «FADIP»)				1	1	
	77	2SNNP10x2400 A60A61	Рукав (Югославия «FADIP»)				1	1	
	79	2SNNP10x2700 A60A61	Рукав (Югославия «FADIP»)				1	1	
	82	527.34.07.020	Угольник поворотный				-	2	
	83	УДГ1 01.01.005	Штуцер				2	-	
	83	УДГ1.05.00.007	Болт зажимной				-	2	
	85	015-019-25-2-2 ГОСТ 983373/18829-73	Кольцо				2	-	
	85	18 М3 ГОСТ 23358-87	Прокладка				-	4	

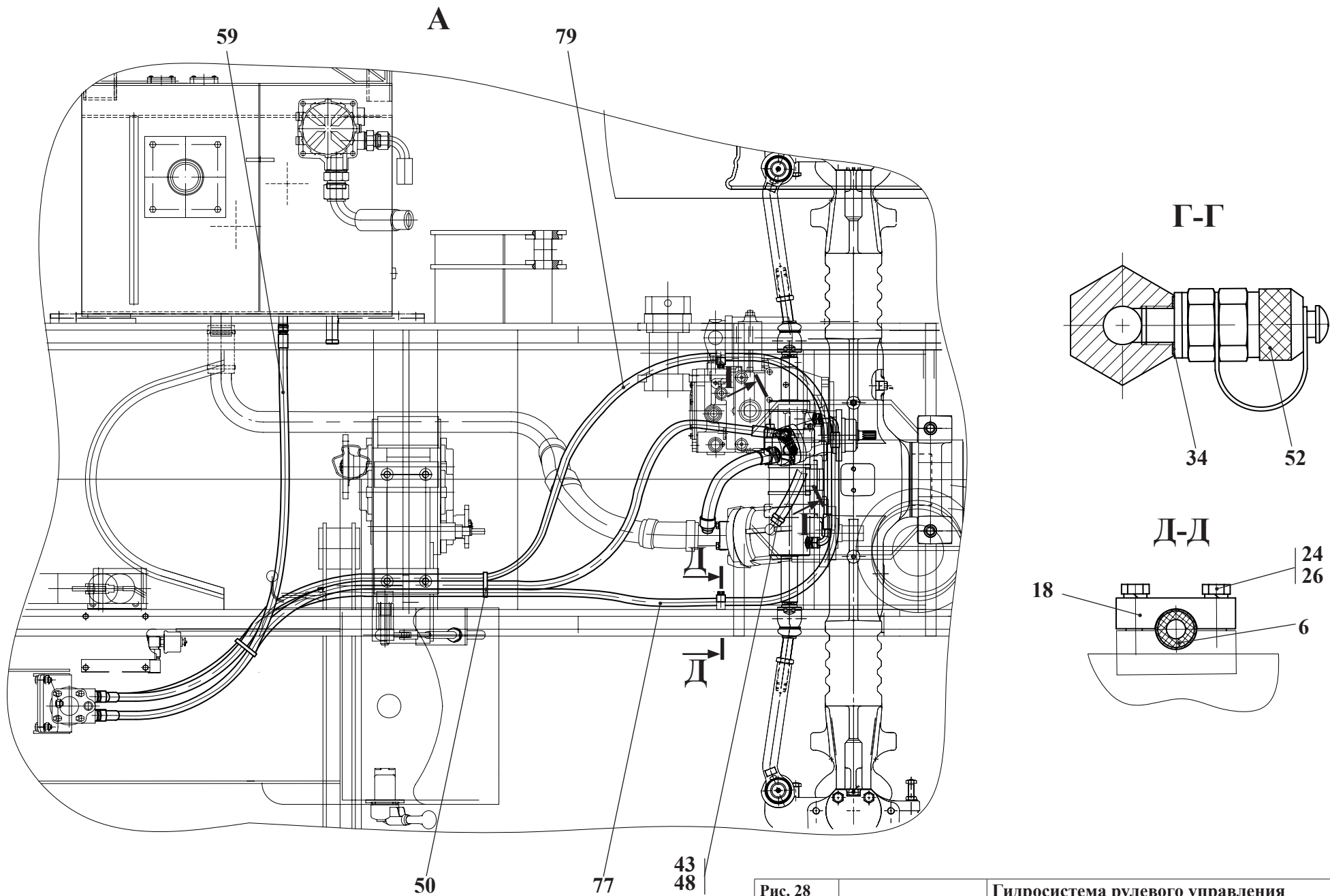


Рис. 28		Гидросистема рулевого управления
Fig. 28	527.34.07.000	
Fig. 28	527.34.07.000-01	
Fig. 28		

Вариант исполнения
гидросистемы рулевого управления 527.34.07.000-01

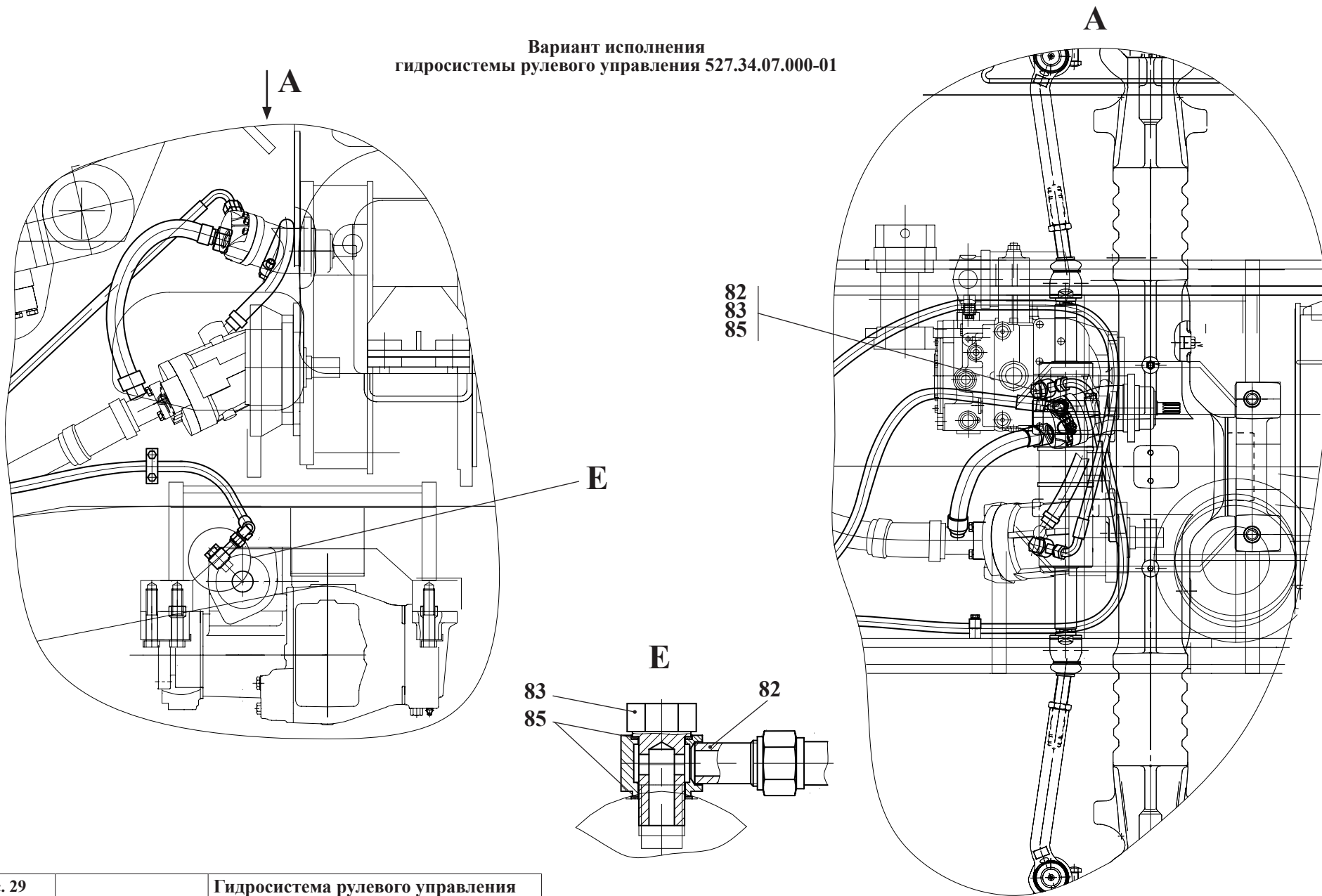


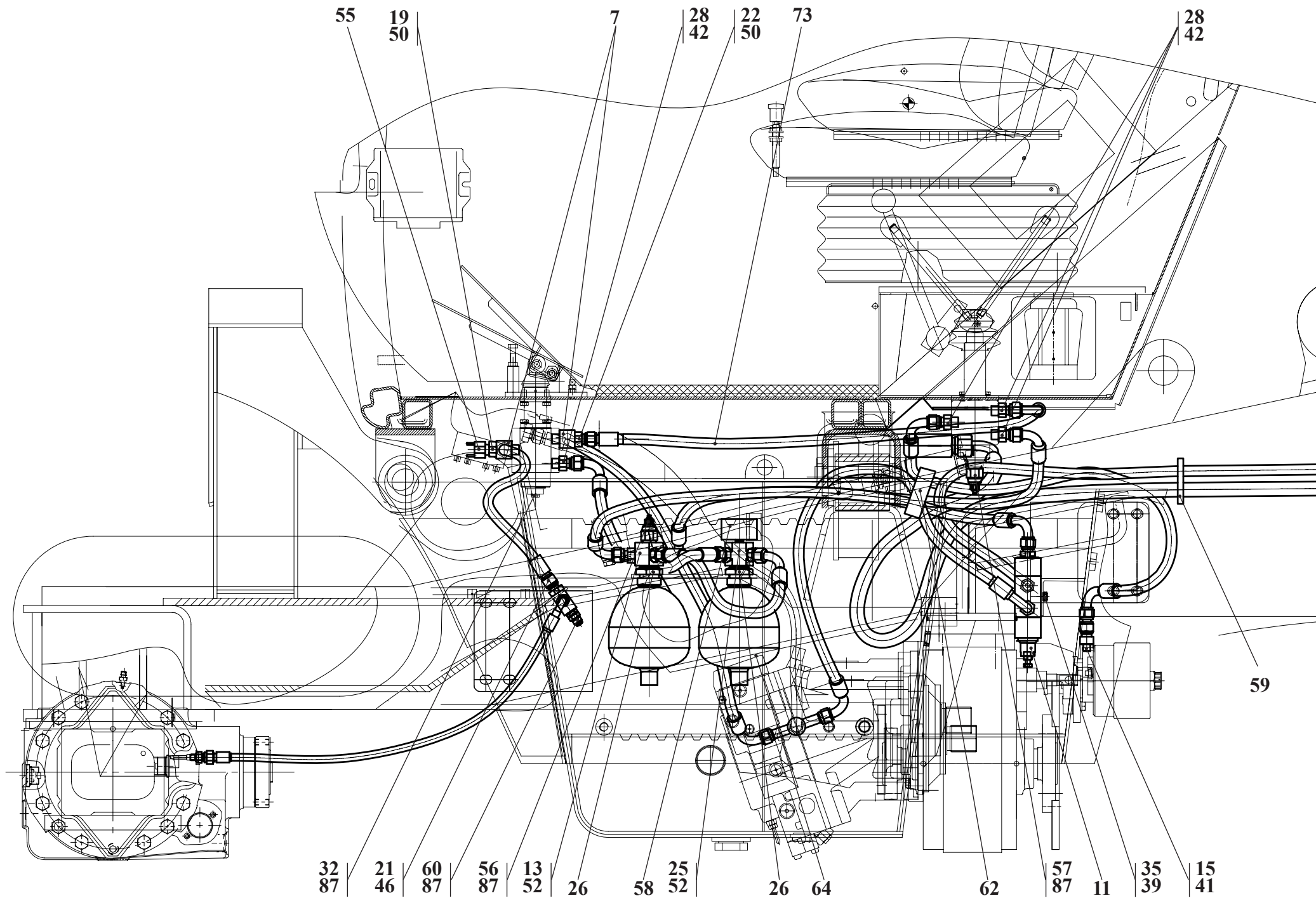
Рис. 29		Гидросистема рулевого управления
Fig. 29	527.34.07.000	
Fig. 29	527.34.07.000-01	
Fig. 29		

11 Гидросистема тормозов 527.35.05.000 (для погрузчика АМКОДОР 527), 527.35.05.000-01 (для погрузчика АМКОДОР 527-01)

Таблица 23 / Table 23 / Tableau 23 / Tabla 23

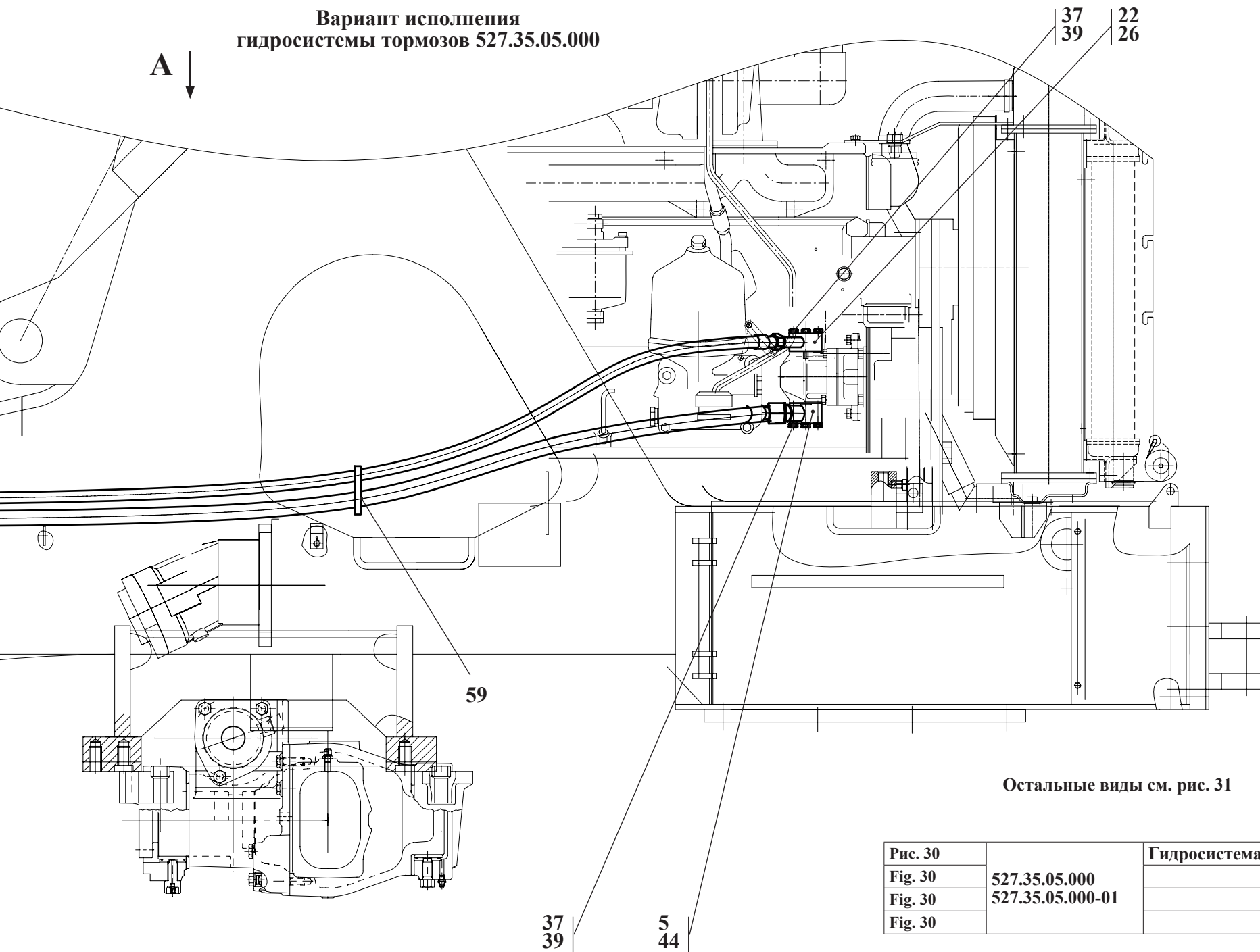
		527.35.05.000 527.35.05.000-01	Гидросистема тормозов				АМКОДОР 527	АМКОДОР 527-01	
Рис. Fig. Fig. Fig.	№ поз. Ref. No № Ref. № Pos.	Обозначение Designation Référéncie Signo convencional	Наименование	Description	Désignation	Descripción	527.35.05.000	527.35.05.000-01	Примечание Remark Note Observaciones
							Кол-во / Qty / Qté / Cant.		
30 31	1	451.75.00.080	Фланец				1	1	
	3	527.35.05.020	Переходник				1	1	
	5	536.75.00.090	Фланец				1	1	
	7	2661.10.13.000	Угольник поворотный				2	2	
	9	УГА1 07.01.000	Клапан обратный				1	1	
		- УГА1-01.01.008	- Пружина				1	1	
		- УГА1-07.01.001	- Корпус клапана				1	1	
		- УГА1-07.01.002	- Планка				1	1	
		- 8-100 ГОСТ 3722-81	- Шарик				1	1	
	11	УГА2 01.01.000	Блок разгрузочный (г. Логойск з-з «Эпос»)				1	1	
	13	342В.10.00.012	Переходник				1	1	
	15	451.75.00.017	Штуцер				1	1	
	17	527.35.05.001	Штуцер				1	1	
	19	536.75.00.018	Болт зажимной				1	1	
	21	2661.10.00.002	Тройник				1	1	
	22	2661.10.00.008	Болт зажимной				1	1	
	25	ГО-28А 40.00.054	Переходник				1	1	
	26	ГО-28А 40.00.056	Гайка				2	2	
	28	УДГ1 01.01.004	Штуцер				10	10	
	32	УДГ1 09.02.009	Заглушка				1	1	
	35	М 8-6gx 16.88.35.0115 ГОСТ 7796-70	Болт				2	2	
	37	М 8-6gx 40.56.0115 ГОСТ 7796-70	Болт				8	8	
	39	8.65Г.0115 ГОСТ 6402-70	Шайба				10	10	
	41	009-013-25-2-2 ГОСТ 983373/18829-73	Кольцо				1	1	
	42	013-017-25-2-2 ГОСТ 983373/18829-73	Кольцо				11	11	
	44	021-025-25-2-2 ГОСТ 9833-73/18829-73	Кольцо				2	2	
	46	М18 ГОСТ 15803-76	Контргайка				1	1	
	50	16 М3 ГОСТ 23358-87	Прокладка				4	4	

		527.35.05.000 527.35.05.000-01	Гидросистема тормозов				АМКОДОП 527	АМКОДОР 527-01	
Рис. Fig. Fig. Fig.	№ поз. Ref. No N° Ref. N° Pos.	Обозначение Designation Référence Signo convencional	Наименование	Description	Désignation	Descripción	527.35.05.000	527.35.05.000-01	Примечание Remark Note Observaciones
							Кол-во / Qty / Qté / Cant.		
30 31	52	G 1/2 М3 ГОСТ 23358-87	Прокладка				2	2	
	53	G 1 М3 ГОСТ 23358-87	Прокладка				1	1	
	55	БК 12Б-3720000-02 ТУ 37.003.447-76	Выключатель света 'стоп' гидравлический				1	1	
	56	МО 15290/55 Bar (NC)	Датчик давления				1	1	
	57	МО 15200/40 Bar (NC)	Датчик давления				1	1	
	58	1602.3829 ОСТ 37.003.387-78	Датчик указателя давления				1	1	
	59	TKUV 30/8 (7.6X280)	Кабельная стяжка (Германия)				4	4	
	60	620.01.010.51	Клапан контроля давления (Италия)				1	1	
	62	SSK 50	Лента защитная спиральная (Германия) L= 200мм				1	1	
	64	LA 1.1.1.O.R1.A	Пневмогидроаккумулятор				2	2	
	или/or 64	SBO200-1E1/112U-200AK 50 HYDAC	Пневмогидроаккумулятор				2	2	
	69	1SNNP10x 300 A60A61	Рукав (Югославия «FADIP»)				1	1	
	70	1SNNP10x 550 A60A61	Рукав (Югославия «FADIP»)				1	1	
	71	1SNNP10x 650 A60A60	Рукав (Югославия «FADIP»)				1	1	
	72	1SNNP10x1150 A60A61	Рукав (Югославия «FADIP»)				1	1	
	73	1SNNP10x1050 A60A61	Рукав (Югославия «FADIP»)				1	1	
	74	1SNNP10x1100 A61A61 (180)	Рукав (Югославия «FADIP»)				2	2	
	76	1SNNP10x2000 A61A63	Рукав (Югославия «FADIP»)				1	1	
	77	1SNNP10x1650 A61A61 270ГР	Рукав (Югославия «FADIP»)				1	1	
	79	1SNNP10x2700 A60A63	Рукав (Югославия «FADIP»)				1	1	
	82	1SNNP16x3500 A61A63	Рукав (Югославия «FADIP»)				1	1	
	84	527.35.05.010	Угольник поворотный				-	2	
	85	УДГ1.01.02.037	Штуцер				2	-	
	85	УДГ1.05.00.002	Болт зажимной				-	2	
	87	10 М3 ГОСТ 23358-87	Прокладка				6	4	
	88	14 М3 ГОСТ 23358-87	Прокладка				-	4	
	89	1SN NP6x650 A60A61	Рукав (Югославия «FADIP»)				2	-	
	90	1SN NP6x900 A60A61	Рукав (Югославия «FADIP»)				-	2	



Вариант исполнения
гидросистемы тормозов 527.35.05.000

A ↓



Остальные виды см. рис. 31

Рис. 30	527.35.05.000	Гидросистема тормозов
Fig. 30	527.35.05.000	
Fig. 30	527.35.05.000-01	
Fig. 30		

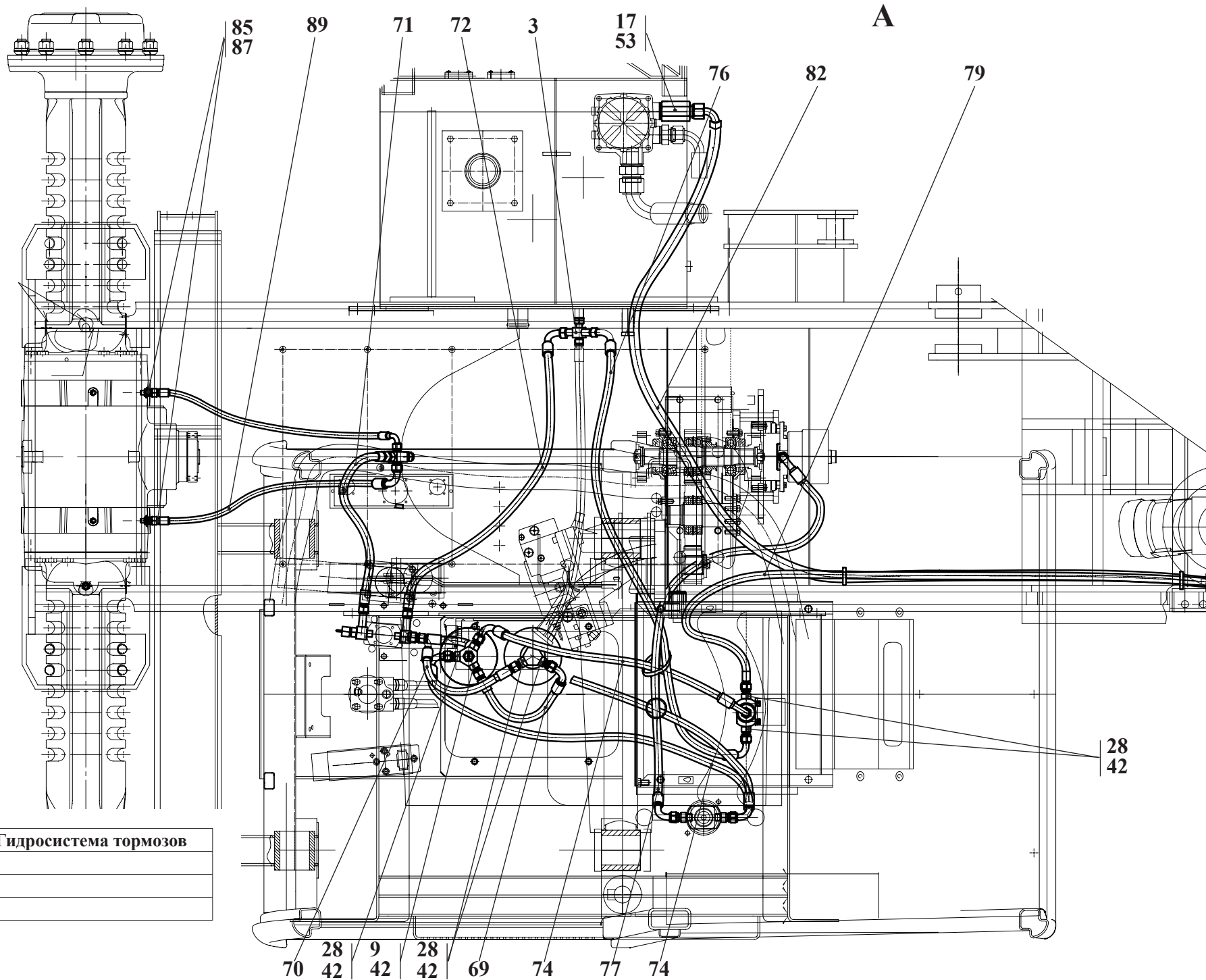
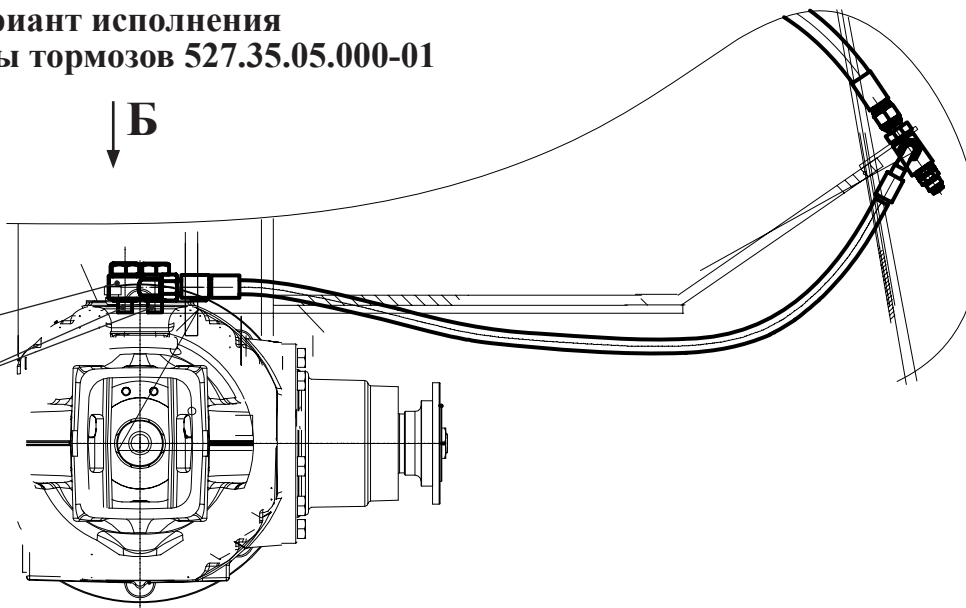


Рис. 31		Гидросистема тормозов
Fig. 31	527.35.05.000	
Fig. 31	527.35.05.000-01	
Fig. 31		

Вариант исполнения
гидросистемы тормозов 527.35.05.000-01

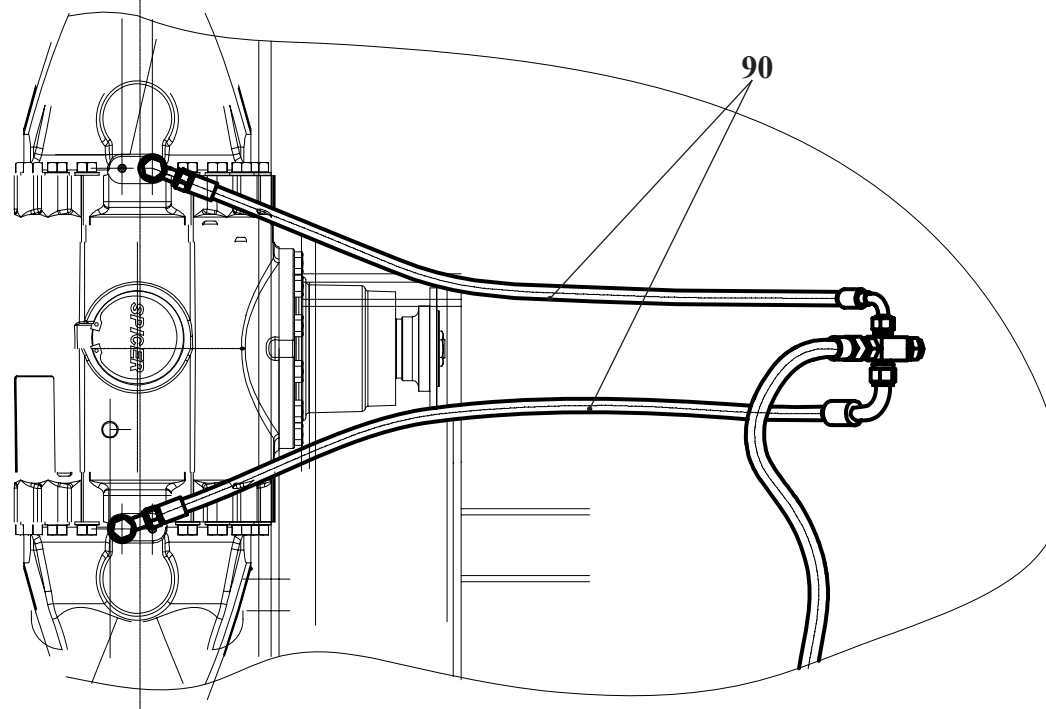
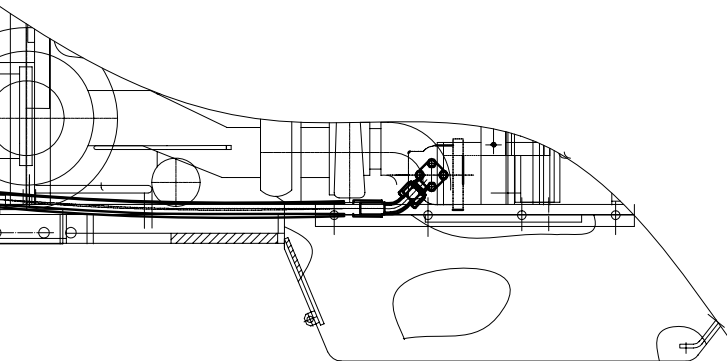
Б
↓

84
85
88



Б

90



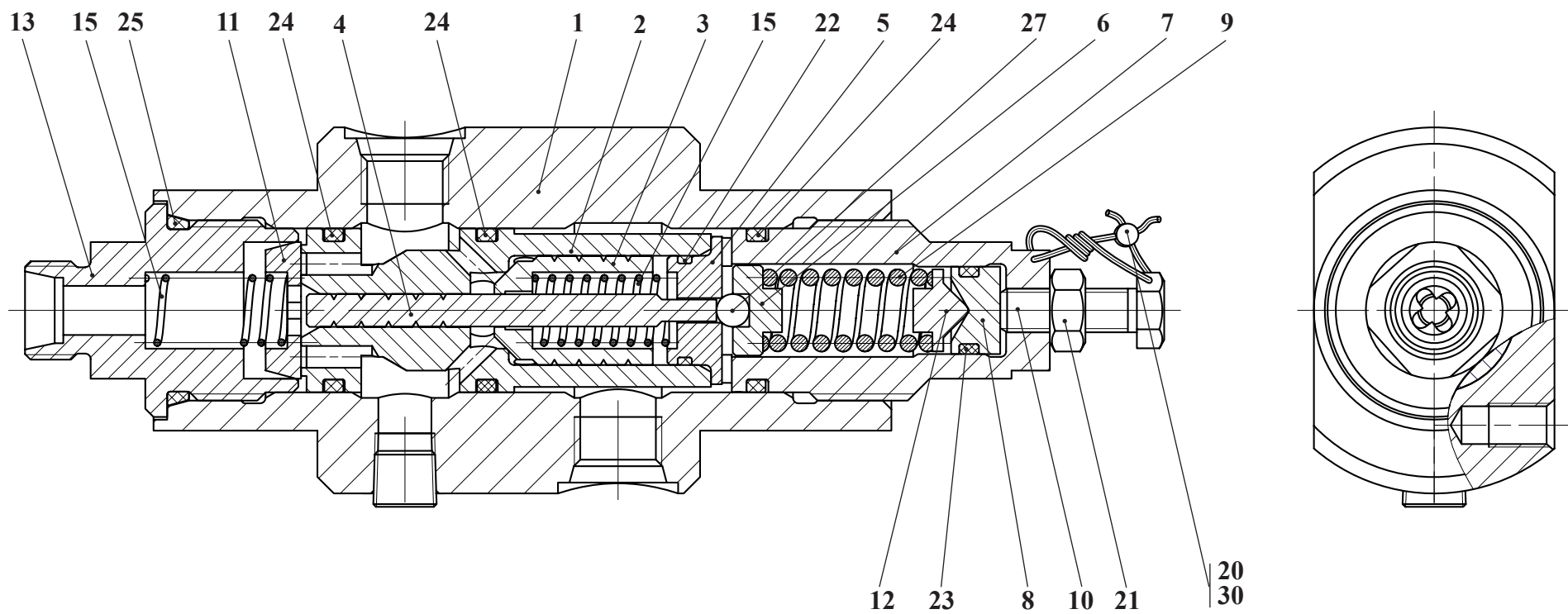
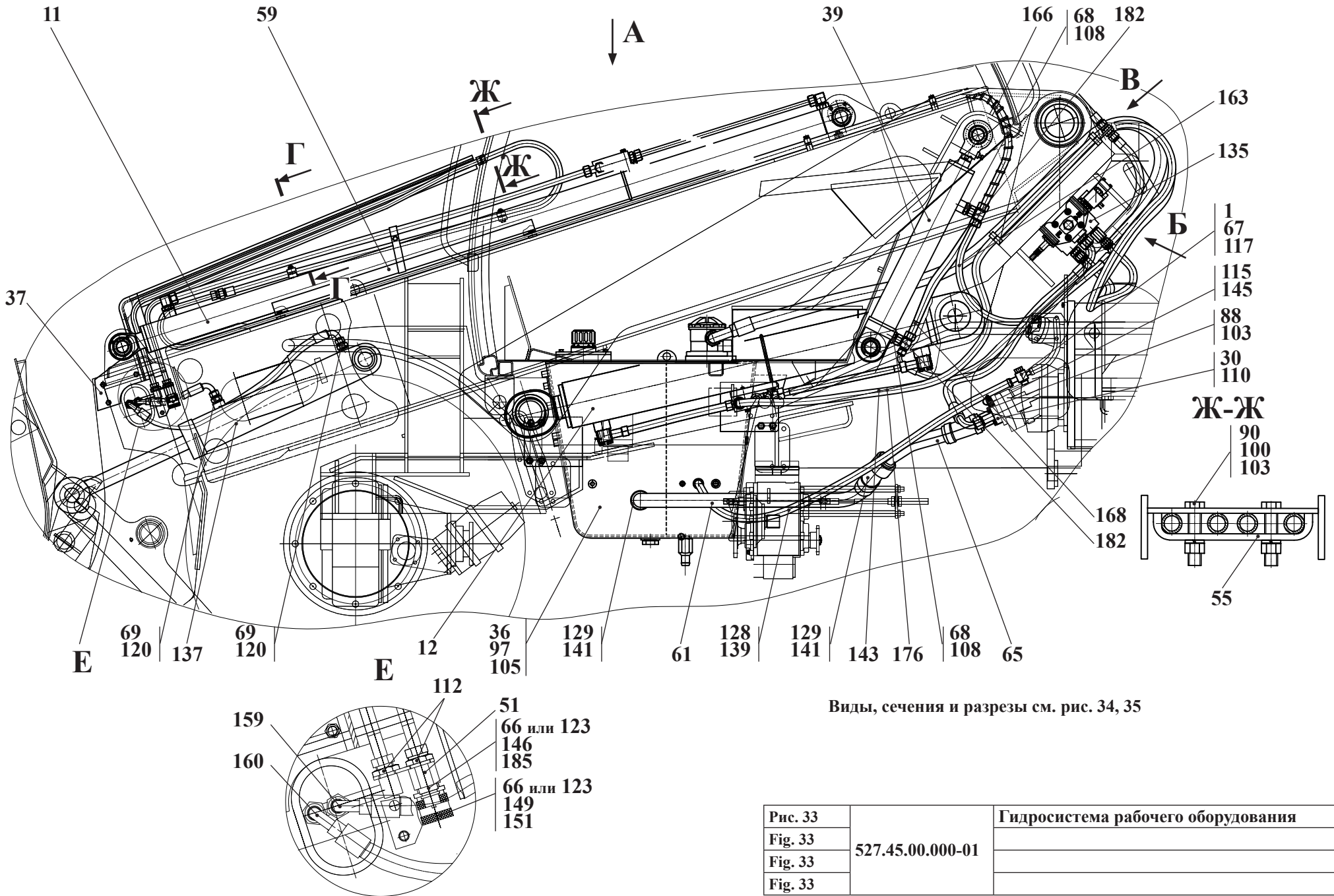


Рис. 32	УГА2-01.01.000	Блок разгрузочный
Fig. 32		
Fig. 32		
Fig. 32		

11.1 Блок разгрузочный УГА2-01.01.000

Таблица 24 / Table 24 / Tableau 24 / Tabla 24

		УГА2-01.01.000	Блок разгрузочный					
Рис. Fig. Fig. Fig.	№ поз. Ref. No N° Ref. N° Pos.	Обозначение Designation Référence Signo convencional	Кол-во Qty Qté Cant.	Наименование	Description	Désignation	Descripción	Примечание Remark Note Observaciones
32	1	УГА2 01.01.001	1	Корпус				
	2	УГА2 01.01.002	1	Корпус клапана				
	3	УГА2 01.01.003	1	Клапан				
	4	УГА2 01.01.004	1	Плунжер				
	5	УГА2 01.01.005	1	Седло клапана				
	6	УГА2 01.01.006	1	Упор				
	7	УГА2 01.01.007	1	Стакан				
	8	УГА2 01.01.008	1	Поршень				
	9	УГА2 01.01.009	1	Пружина				
	10	УГА2 01.01.010	1	Болт				
	11	УГА2 01.01.011	1	Клапан				
	12	УГА2 01.01.012	1	Упор пружины				
	13	УГА2 01.01.013	1	Переходник				
	15	УГА2 05.01.012	2	Пружина				
	20	7x10 ГОСТ 30269-95	1	Пломба свинцовая				
	21	М 8-6Н.5.0115 ГОСТ 5915-70	1	Гайка				
	22	017-020-19-2-2 ГОСТ 983373/18829-73	1	Кольцо				
	23	012-016-25-2-2 ГОСТ 983373/18829-73	1	Кольцо				
	24	025-030-30-2-2 ГОСТ 983373/18829-73	3	Кольцо				
	25	030-035-30-2-2 ГОСТ 983373/18829-73	1	Кольцо				
	27	6-100 ГОСТ 3722-81	1	Шарик				
	30	1.0-0-Ч ГОСТ 3282-74		Проволока				



Виды, сечения и разрезы см. рис. 34, 35

Рис. 33		Гидросистема рабочего оборудования
Fig. 33	527.45.00.000-01	
Fig. 33		
Fig. 33		

12 Гидросистема рабочего оборудования 527.45.00.000-01

Таблица 25 / Table 25 / Tableau 25 / Tabla 25

		527.45.00.000-01	Гидросистема рабочего оборудования					
Рис. Fig. Fig.	№ поз. Ref. No N° Ref. N° Pos.	Обозначение Designation Référence Signo convencional	Кол-во Qty Qté Cant.	Наименование	Description	Désignation	Descripción	Примечание Remark Note Observaciones
33 34 35	1	525.45.00.150	1	Переходник				
	7	527.45.00.050	1	Трубопровод				
	8	527.45.00.060	1	Трубопровод				
	11	527.45.00.100-Б	1	Гидроцилиндр				
	12	527.45.00.110	1	Гидроцилиндр				
	16	527.45.00.150	1	Трубопровод				
	17	527.45.00.160	1	Трубопровод				
	18	527.45.00.170	1	Трубопровод				
	19	527.45.00.180	1	Трубопровод				
	20	527.45.00.190-Б	2	Трубопровод				
	22	527.45.00.210-Б	2	Трубопровод				
	30	527.45.00.300	1	Фланец				
	36	527.45.03.000	1	Гидробак				
	37	527.45.04.000-Б	1	Опора				
	39	Ц080040.00.000-04	1	Гидроцилиндр				
	41	525.45.00.001	2	Штуцер				
	42	525.45.00.002	2	Штуцер				
	43	525.45.00.003	2	Штуцер				
	45	525.45.00.014	2	Штуцер				
	46	525.45.00.017	1	Штуцер				
	50	527.45.00.002 Пластина 1Н-1-МБС С1-1 ГОСТ 7338-90	1	Пластина (28x136)мм				
	51	527.45.00.003	2	Штуцер				
	52	527.45.00.004	3	Шпилька				
	53	527.45.00.005-Б	1	Кронштейн				
	54	527.45.00.006	1	Кронштейн				
	55	527.45.00.007	6	Скоба				
	56	527.45.00.009 Пластина 1Н-1-МБС С1-1 ГОСТ 7338-90	8	Пластина (28x78)мм				
	58	527.45.00.011	4	Пластина				
	59	527.45.00.012	1	Лоток				
	60	527.45.00.013	1	Колодка верхняя				
	61	527.45.00.014-Б	1	Труба				
	62	527.45.00.015	1	Штуцер				
	63	527.45.00.016	3	Пластина				
	64	527.45.00.017 Пластина 1Н-1-МБС С1-1 ГОСТ 7338-90	2	Пластина (28x68)мм				

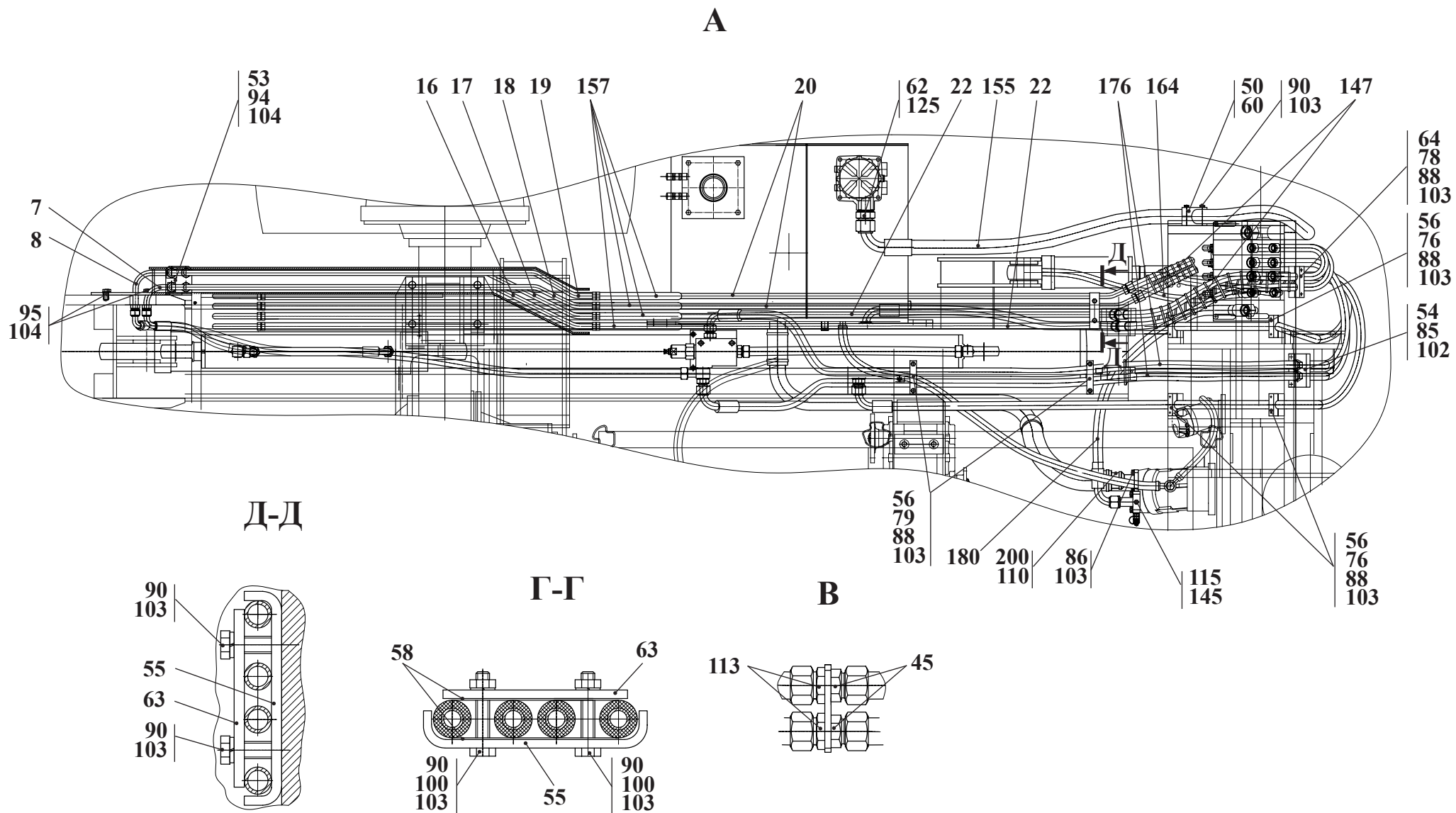


Рис. 34	527.45.00.000-01	Гидросистема рабочего оборудования
Fig. 34		
Fig. 34		
Fig. 34		

		527.45.00.000-01		Гидросистема рабочего оборудования				
Рис. Fig. Рис. Fig. Рис. Fig.	№ поз. Ref. No N° Ref. N° Pos.	Обозначение Designation Référence Signo convencional	Кол-во Qty Qté Cant.	Наименование	Description	Désignation	Descripción	Примечание Remark Note Observaciones
33 34 35	65	ТО-18Б.76.00.002	1	Труба				
	66*	ТО-18Б.08.02.009	2	Шайба*				*
	67	527.45.00.021	1	Болт зажимной				
	68	УДГ1.01.01.027	2	Штуцер				
	69	УДГ1.01.02.025	2	Штуцер				
	70	УДГ1.01.17.018	1	Штуцер				
	71	УДГ1.01.17.019	2	Штуцер				
	76	УДГ1.17.04.005	4	Колодка верхняя				
	78	УДГ1.17.05.003	1	Колодка верхняя				
	79	УДГ1.17.05.005	2	Колодка				
	85	M8-6gx16.56.0115 ГОСТ 7796-70	2	Болт				
	86	M10-6gx25.88.35.0115 ГОСТ 7796-70	4	Болт				
	88	M10-6gx35.88.35.0115 ГОСТ 7796-70	18	Болт				
	90	M10-6gx45.88.35.0115 ГОСТ 7796-70	14	Болт				
	94	M12-6gx20.56.0115 ГОСТ 7796-70	2	Болт				
	95	M12-6gx25.56.0115 ГОСТ 7796-70	3	Болт				
	97	M14-6gx35.88.35.0115 ГОСТ 7796-70	8	Болт				
	100	M10-6H.8.35.0115 ГОСТ 5915-70	10	Гайка				
	102	8 65Г 0115 ГОСТ 6402-70	2	Шайба				
	103	10 65Г 0115 ГОСТ 6402-70	39	Шайба				
	104	12 65Г 0115 ГОСТ 6402-70	5	Шайба				
	105	14 65Г 0115 ГОСТ 6402-70	8	Шайба				
	106	C10.02.Cт3.0115 ГОСТ 11371-78	1	Шайба				
	108	024-029-30-2-2 ГОСТ 9833-73/ГОСТ 18829-73	2	Кольцо				
	109	B75 ГОСТ 13943-86	4	Кольцо				
	110	039-045-36-2-2 ГОСТ 9833-73/ГОСТ 18829-73	2	Кольцо				
	112	M22 ГОСТ 15803-76	4	Контргайка				
	113	M26 ГОСТ 15803-76	2	Контргайка				
	114	4-12-АД1М ГОСТ 18677-73	1	Пломба				
	115	10 МЗ ГОСТ 23358-87	1	Прокладка				
	117	18 МЗ ГОСТ 23358-87	2	Прокладка				
	120	27 МЗ ГОСТ 23358-87	13	Прокладка				
	123*	G1/2 МЗ ГОСТ 23358-87	2	Прокладка*				*
	124	G1 МЗ ГОСТ 23358-87	1	Прокладка				
	125	G1 1/4 МЗ ГОСТ 23358-87	1	Прокладка				

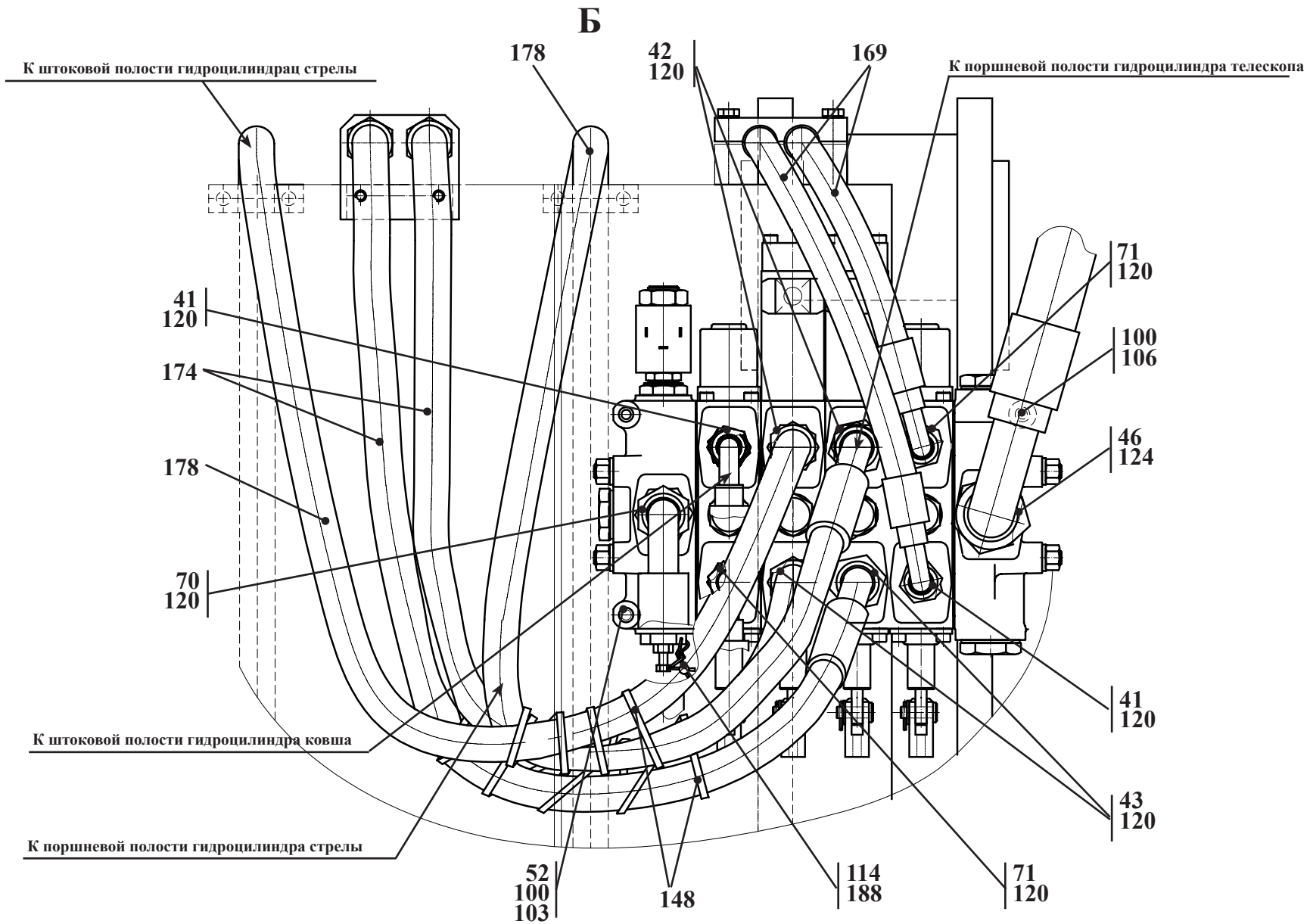


Рис. 35	527.45.00.000-01	Гидросистема рабочего оборудования
Fig. 35		
Fig. 35		
Fig. 35		

		527.45.00.000-01		Гидросистема рабочего оборудования				
Рис. Fig. Fig. Fig.	№ поз. Ref. No N° Ref. N° Pos.	Обозначение Designation Référence Signo convencional	Кол-во Qty Qté Cant.	Наименование	Description	Désignation	Descripción	Примечание Remark Note Observaciones
33 34 35	127	ШС50 ГОСТ 3635-78	2	Подшипник				
	128	16x25-1,6 ГОСТ 10362-76	1	Рукав				
	129	48x62-1,47 ГОСТ 10362-76	3	Рукав				
	135	НС-D16/4 (Код 56993) IL061(240) AG05 W001B H004 F001A RPG05 03PA(280-A) 03PB(140) / W001B H004 F001A RPG05 03PA(280-A) 02PB W001A H004 F0450 RPG05 02PA 03PB (140-A) W001B H004 F001A RPG05 02PA 02PB TK AG06	1	Гидрораспределитель (Италия)				
	137	ЦГ-100.50x400.11-03 ТУ 4143-005-00235466-2002	1	Гидроцилиндр (г. Елец)				
	139	16-27/9-С7W2	2	Зажим TORRO				
	141	50-70/9-С7W2	6	Зажим TORRO				
	143	TKUV 30/8 («NORMA» Германия)	10	Кабельная стяжка				
	145	620.01.010.51	1	Клапан контроля давления (Италия)				
	146	SPAV.13003	1	Колпак защитный (Италия)				
	147	SSK50 («HANSA-FLEX» L=1200мм)	2	Лента спиральная защитная				
	148	SSK50 («HANSA-FLEX» L=300мм)	2	Лента спиральная защитная				
	149	PAV1.1313.002	1	Муфта (Италия)				
	151	SPAV.13002	1	Пробка защитная (Италия)				
	155	1SN NP32x2200 A81A81 90°	1	Рукав («FADIP»)				
	157	2SC NP13x1700 A60A60	4	Рукав («FADIP»)				
	159	2SN NP13x300 A61A61 180°	1	Рукав («FADIP»)				
	160	2SN NP13x800 A61A61 180°	1	Рукав («FADIP»)				
	163	2SN NP13x850 A60A61	1	Рукав («FADIP»)				
	164	2SN NP13x1050 A60A61	1	Рукав («FADIP»)				
	166	2SN NP13x900 A60A60	1	Рукав («FADIP»)				
	168	2SN NP13x1500 A60A60	1	Рукав («FADIP»)				
	169	2SN NP13x1550 A60A61	2	Рукав («FADIP»)				
	174	2SN NP16x1200 A60A63	2	Рукав («FADIP»)				
	176	2SN NP16x2000 A60A61	2	Рукав («FADIP»)				
	178	2SN NP16x2800 A60A61	2	Рукав («FADIP»)				
	180	4SP NP20x1350 A81A81 90°	1	Рукав («FADIP»)				
	182	ХЕТА 15LHz3	2	Тройник (Германия)				
	185	PAV1.1313.003	1	Штекер (Италия)				
	188	1,0-С-I ГОСТ 3282-74		Проволока				
	200	525.45.00.220	1	Переходник				

* Допускается замена

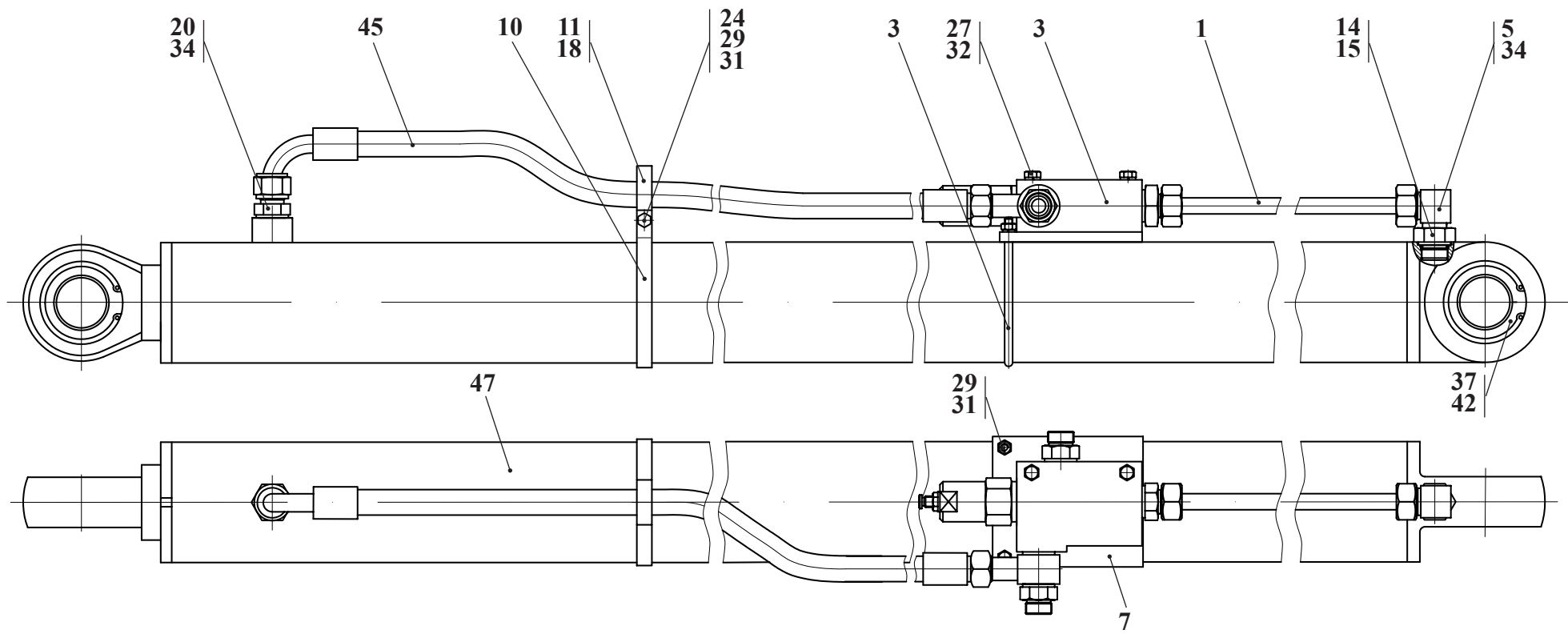


Рис. 36	527.45.00.100-Б	Гидроцилиндр
Fig. 36		
Fig. 36		
Fig. 36		

12.1 Гидроцилиндр 527.45.00.100-Б

Таблица 26 / Table 26 / Tableau 26 / Tabla 26

		527.45.00.100-Б	Гидроцилиндр					
Рис. Fig. Fig.	№ поз. Ref. No N° Ref. N° Pos.	Обозначение Designation Référence Signo convencional	Кол-во Qty Qté Cant.	Наименование	Description	Désignation	Descripción	Примечание Remark Note Observaciones
36	1	527.45.00.120	1	Трубопровод				
	3	527.45.50.000	1	Блок безопасности				
	5	525.45.00.101	1	Угольник				
	6	527.45.00.103	1	Скоба				
	7	527.45.00.104	1	Кронштейн				
	10	527.45.00.101-В	1	Хомут				
	11	527.45.00.102	1	Хомут				
	14	ДЗ-133.45.00.004	1	Гайка установочная				
	15	ДЗ-133.45.00.007	1	Шайба защитная				
	18	ДЭ-224А 47.00.003	1	Втулка				
	20	УДГ1.01.01.034	1	Штуцер				
	24	M8-6gx30.88.35.0115 ГОСТ 7796-70	1	Болт				
	27	M10-6gx70.88.35.0115 ГОСТ 7796-70	2	Болт				
	29	M8-6H.8.35.0115 ГОСТ 5915-70	3	Гайка				
	31	8 65Г 0115 ГОСТ 6402-70	3	Шайба				
	32	10 65Г 0115 ГОСТ 6402-70	2	Шайба				
	34	024-029-30-2-2 ГОСТ 9833-73/ГОСТ 18829-73	2	Кольцо				
	37	В75 ГОСТ 13943-86	4	Кольцо				
	42	ШСП50К ТУ РБ 05808863.001-99	2	Подшипник				
	45	2SN NP16x1400 A60A61	1	Рукав («FADIP»)				
	47	ЦГ-100.80x2200.11 ТУ 4143-005-00235466-2002	1	Гидроцилиндр (г. Елец)				

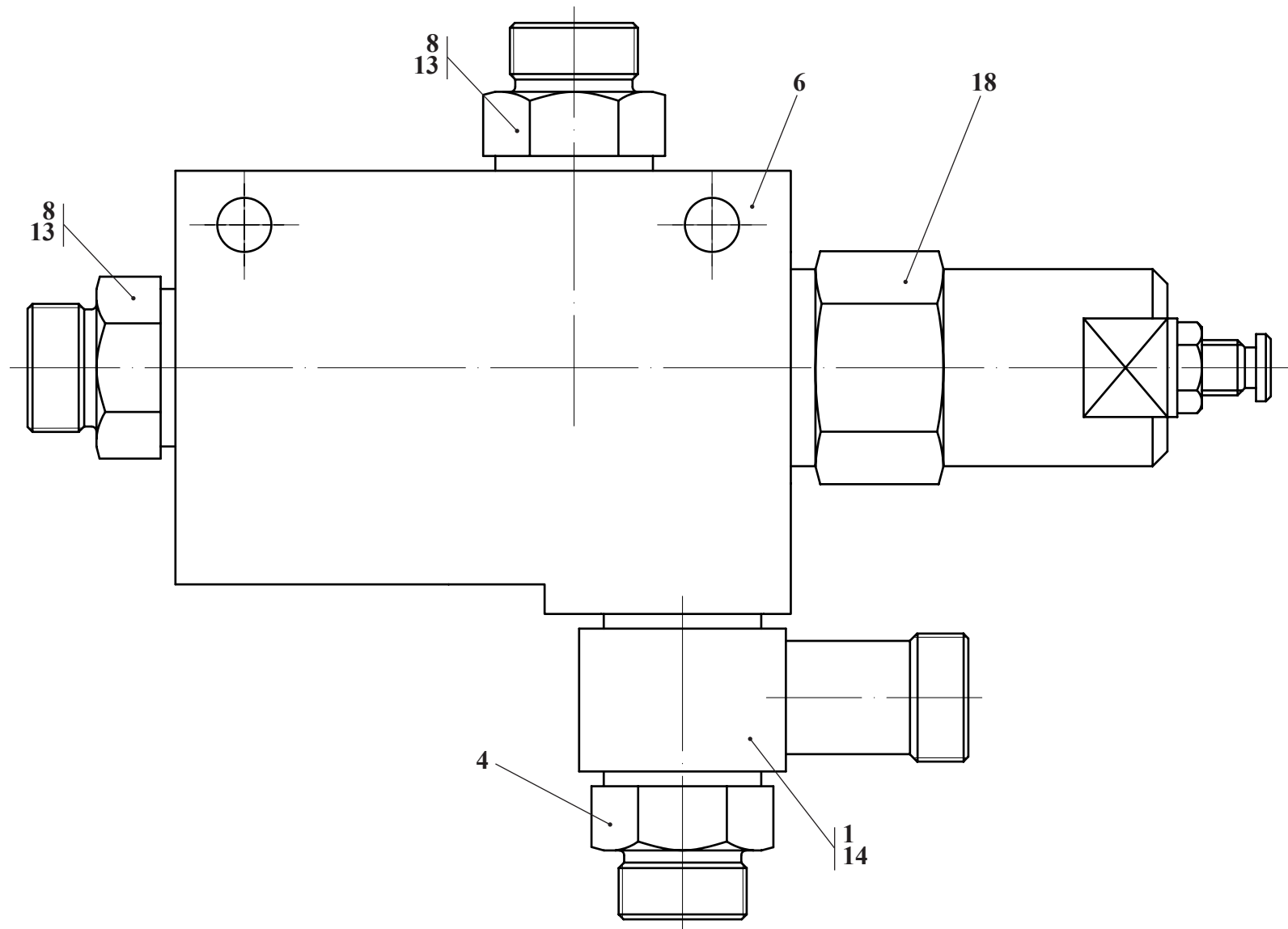


Рис. 37	527.45.50.000	Блок безопасности
Fig. 37		
Fig. 37		
Fig. 37		

12.1.1 Блок безопасности 527.45.50.000

Таблица 27 / Table 27 / Tableau 27 / Tabla 27

527.45.50.000			Блок безопасности					
Рис. Fig. Fig. Fig.	№ поз. Ref. No N° Ref. N° Pos.	Обозначение Designation Référence Signo convencional	Кол-во Qty Qté Cant.	Наименование	Description	Désignation	Descripción	Примечание Remark Note Observaciones
37	1	525.45.50.020	1	Угольник поворотный				
	4	525.45.50.002	1	Штуцер				
	6	527.45.50.001	1	Корпус				
	8	УДГ1.01.02.038	2	Штуцер				
	13	22 М3 ГОСТ 23358-87	2	Прокладка				
	14	27 М3 ГОСТ 23358-87	2	Прокладка				
	18	SOP5A-3T/I4	1	Клапан тормозной				

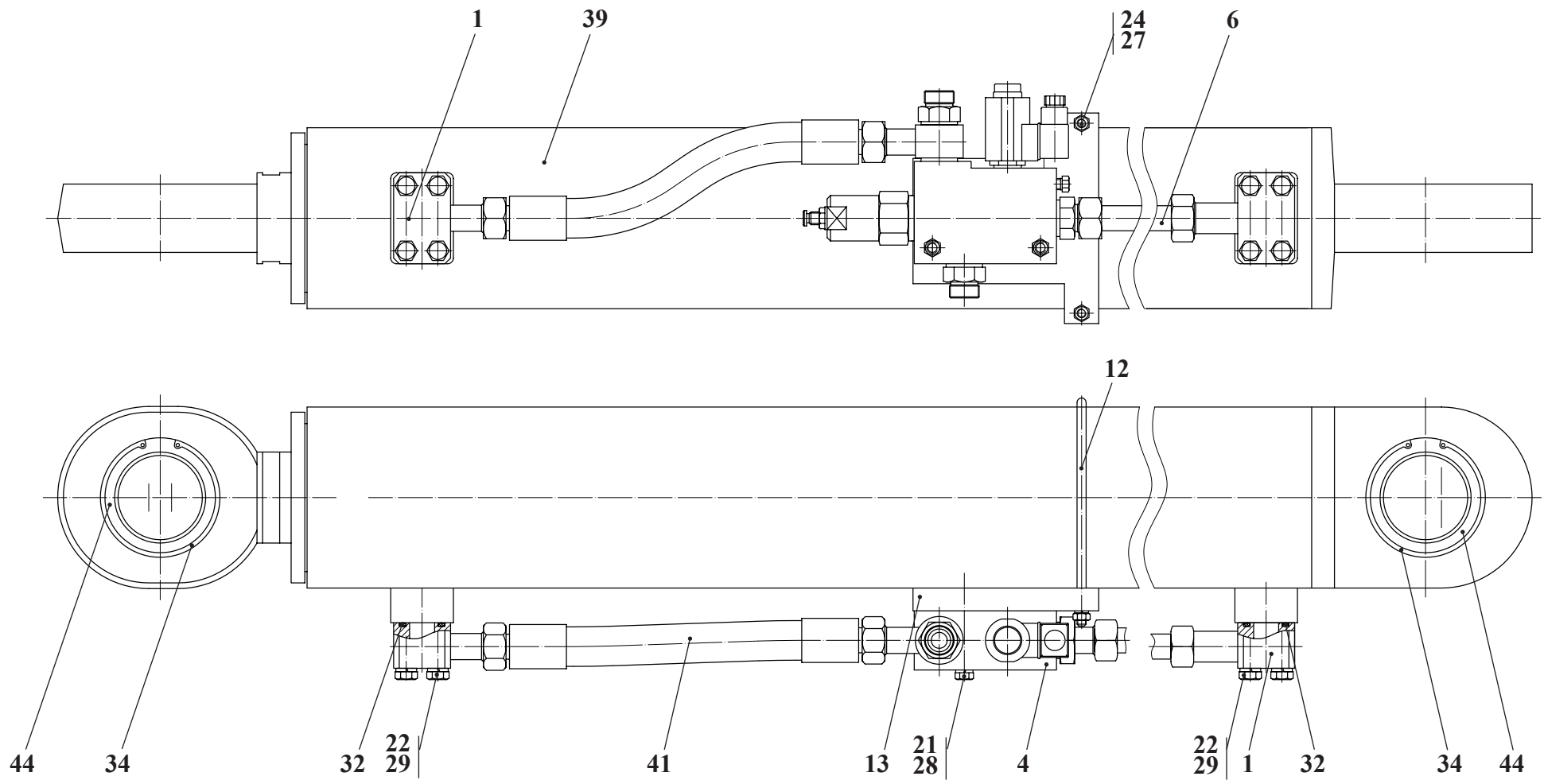
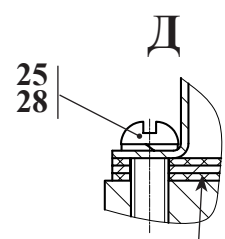
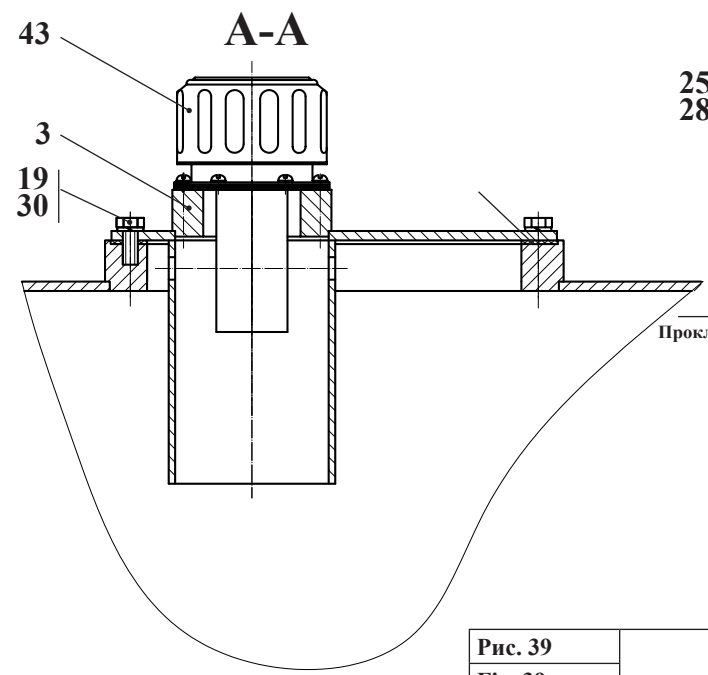
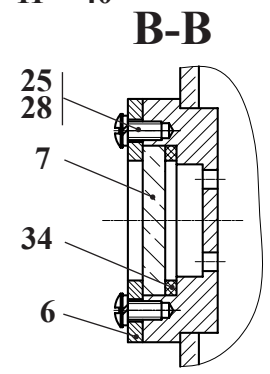
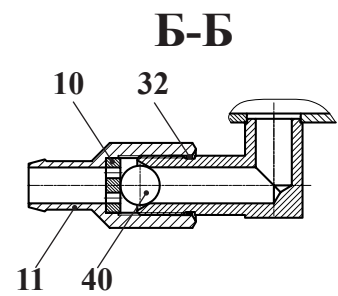
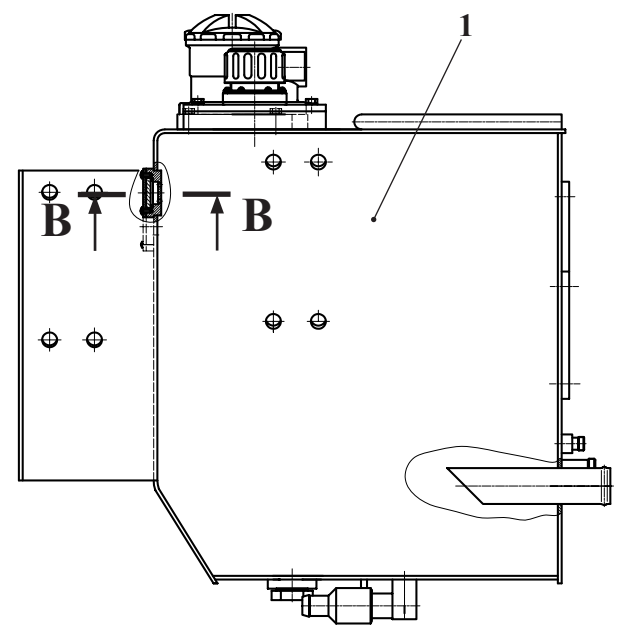
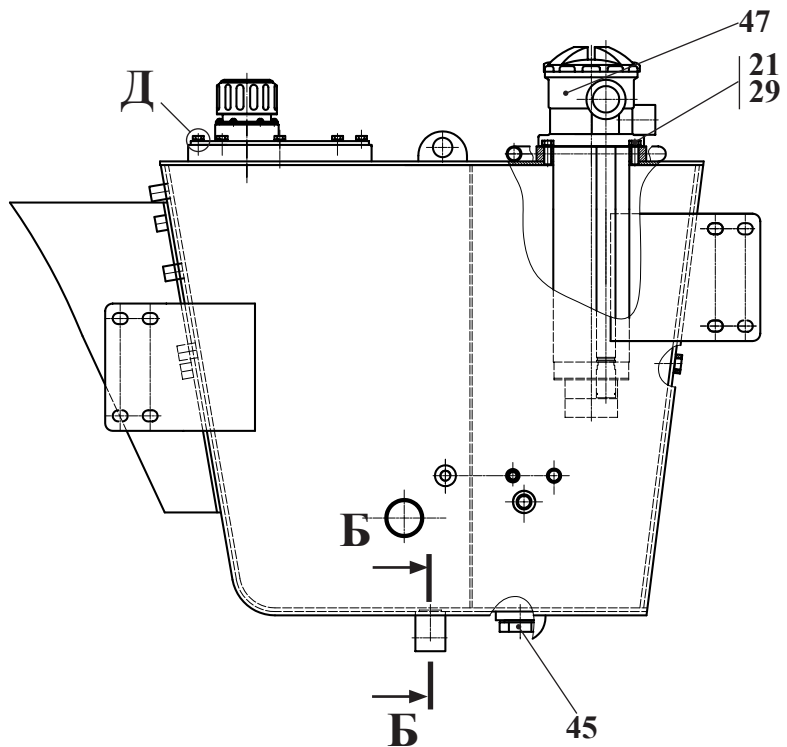


Рис. 38	527.45.00.110	Гидроцилиндр
Fig. 38		
Fig. 38		
Fig. 38		

12.2 Гидроцилиндр 527.45.00.110

Таблица 28 / Table 28 / Tableau 28 / Tabla 28

527.45.00.110				Гидроцилиндр				
Рис. Fig. Fig. Fig.	№ поз. Ref. No N° Ref. N° Pos.	Обозначение Designation Référence Signo convencional	Кол-во Qty Qté Cant.	Наименование	Description	Désignation	Descripción	Примечание Remark Note Observaciones
38	1	525.45.00.140	2	Фланец				
	4	525.45.50.000	1	Блок безопасности (см. рис. 40)				
	6	527.45.00.130	1	Трубопровод				
	12	525.45.00.112	1	Скоба				
	13	525.45.00.114	1	Кронштейн				
	21	M10-6gx70.56.0115 ГОСТ 7796-70	2	Болт				
	22	M12-6gx55.88.35.0115 ГОСТ 7796-70	8	Болт				
	24	M8-6H.5.0115 ГОСТ 5915-70	2	Гайка				
	27	8 65Г 0115 ГОСТ 6402-70	2	Шайба				
	28	10 65Г 0115 ГОСТ 6402-70	2	Шайба				
	29	12 65Г 0115 ГОСТ 6402-70	8	Шайба				
	32	032-040-46-2-2 ГОСТ 9833-73/ГОСТ 18829-73	2	Кольцо				
	34	B105 ГОСТ 13943-86	4	Кольцо				
	39	ЦГ-125.80x1000.11.001 ТУ 4143-005-00235466-2002	1	Гидроцилиндр (г. Елец)				
	41	2SN NP16x480 A60A60	1	Рукав («FADIP»)				
	44	ШСЛ 70 ТУ 37.553.130-90	2	Подшипник				



Прокладки из комплекта горловины заправочной ТМ 478 G 100P3

Рис. 39		Гидробак
Fig. 39	527.45.03.000	
Fig. 39		
Fig. 39		

12.3 Гидробак 527.45.03.000

Таблица 29 / Table 29 / Tableau 29 / Tabla 29

527.45.03.000			Гидробак					
Рис. Fig. Fig. Fig.	№ поз. Ref. No N° Ref. N° Pos.	Обозначение Designation Référence Signo convencional	Кол-во Qty Qté Cant.	Наименование	Description	Désignation	Descripción	Примечание Remark Note Observaciones
39	1	527.45.03.100	1	Корпус гидробака				
	3	ТО-18Б2.06.02.300	1	Крышка				
	6	ТО-18Б.2.06.01.003	2	Кольцо				
	7	ТО-18А.26.01.004	2	Маслоуказатель				
	8	ТО-28А.02.02.003	1	Прокладка				
	10	ТО27-1-16.01.00.003	1	Шайба				
	11	ТО27-1-16.01.00.004	1	Ниппель				
	19	M8-6gx20.88.35.0115 ГОСТ 7796-70	8	Болт				
	21	M10-6gx30.56.0115 ГОСТ 7796-70	4	Болт				
	25	B.M5-6gx12.46.0115 ГОСТ 17473-80	18	Винт				
	28	5 65Г 0115 ГОСТ 6402-70	18	Шайба				
	29	10 65Г 0115 ГОСТ 6402-70	4	Шайба				
	30	8 65Г 0115 ГОСТ 6402-70	8	Шайба				
	32	030-035-30-2-2 ГОСТ 9833-73/ГОСТ 18829-73	1	Кольцо				
	34	032-040-46-2-2 ГОСТ 9833-73/ГОСТ 18829-73	2	Кольцо				
	40	22,225-100 ГОСТ 3722-81	1	Шарик				
	43	TM 478 G100P3	1	Горловина заправочная («SOFIMA Италия)				
	45	(К1 1/4»)	1	Пробка магнитная (МТЗ)				
	47	KTS220FS1TBE86C	1	Фильтр («SOFIMA Италия)				

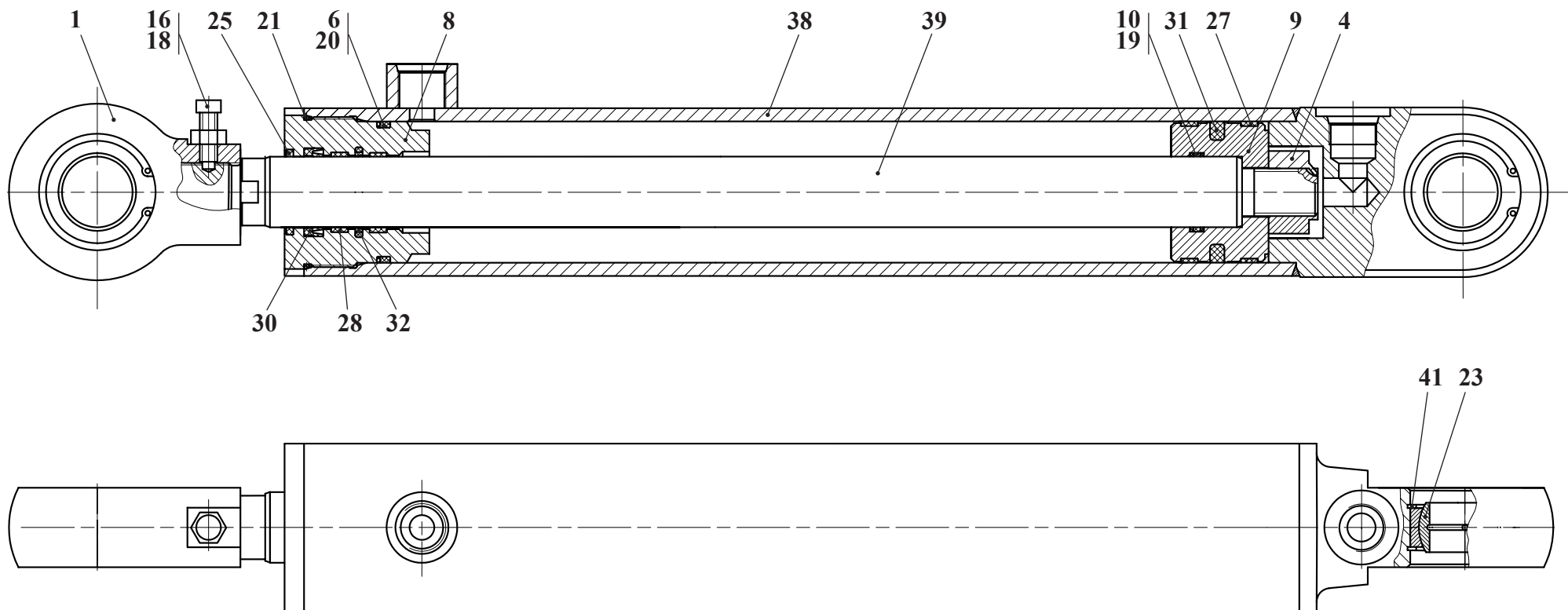
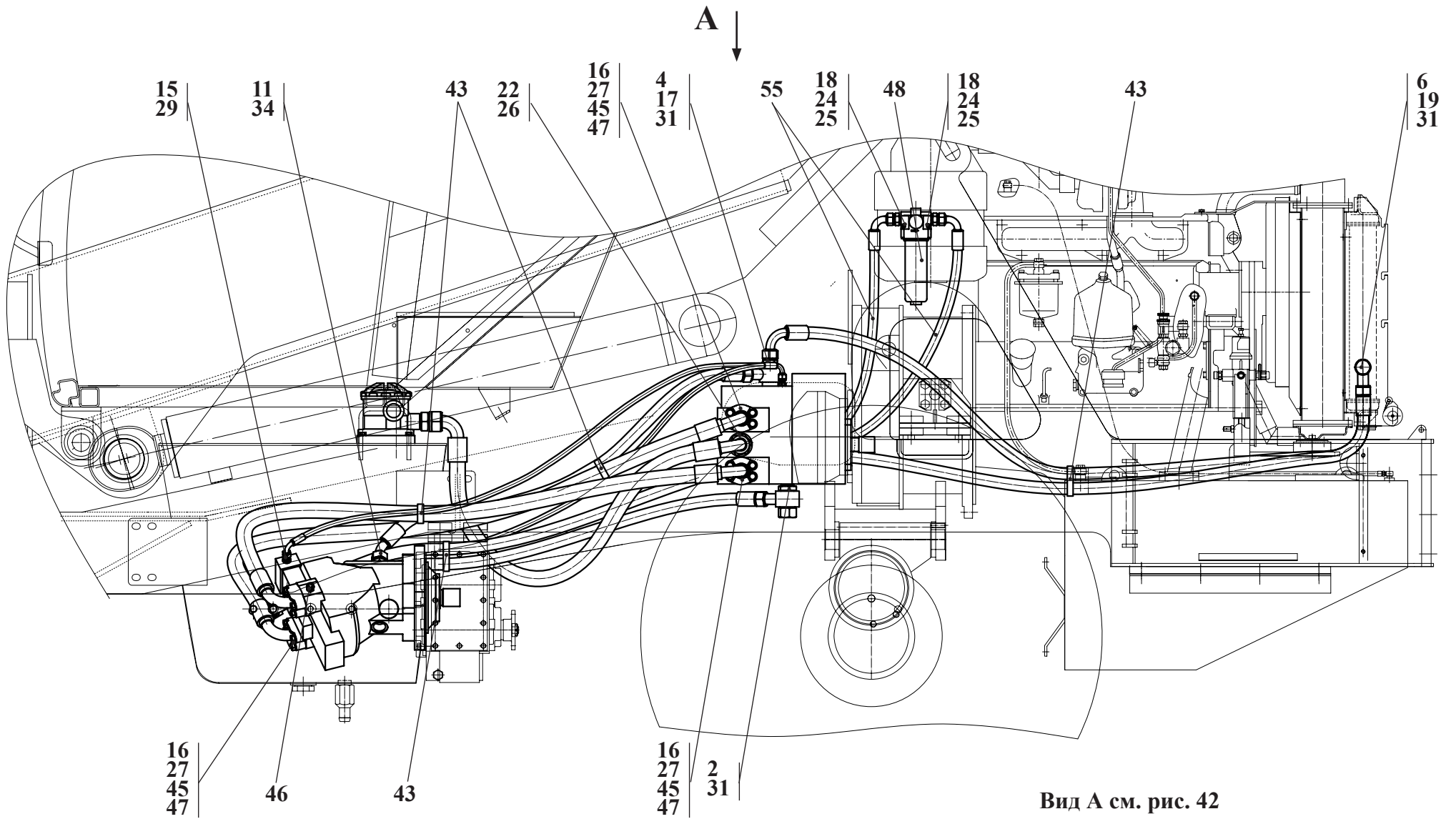


Рис. 40	Ц080040.00.000-04	Гидроцилиндр
Fig. 40		
Fig. 40		
Fig. 40		

12.4 Гидроцилиндр Ц080040.00.000-04

Таблица 30 / Table 30 / Tableau 30 / Tabla 30

		Ц080040.00.000-04		Гидроцилиндр					
Рис. Fig. Fig. Fig.	№ поз. Ref. No N° Ref. N° Pos.	Обозначение Designation Référence Signo convencional	Кол-во Qty Qté Cant.	Наименование	Description	Désignation	Descripción	Примечание Remark Note Observaciones	
40	1	ТО-18А.08.03.002-01	1	Проушина					
	4	ТО-28А.08.05.002	1	Гайка					
	6	ТО-49.12.00.708	1	Кольцо защитное					
	8	Ц080040.00.001	1	Стакан					
	9	Ц080040.00.002	1	Поршень					
	10	Ц080040.00.003	2	Кольцо защитное					
	16	В.М10-6gx30.14Н.0115 ГОСТ 1481-84	1	Винт					
	18	М10-6Н.5.0115 ГОСТ 5918-73	1	Гайка					
	19	040-045-30-2-2 ГОСТ 9833-73/ 8829-73	1	Кольцо					
	20	072-080-46-2-2 ГОСТ 9833-73/18829-73	1	Кольцо					
	21	080-085-30-2-3 ГОСТ 9833-73/18829-73	1	Кольцо					
	23	В62 ГОСТ 13943-86	4	Кольцо					
	25	86187 АSOB 040-048-4-7	1	Грязесъемник (Merkel Simrit)					
	27	24130950 KB 80-75-9,6	2	Кольцо опорно-направляющее поршневое (Merkel Simrit)					
	28	24131024 SB 040-045-9,6	2	Кольцо опорно-направляющее штоковое (Merkel Simrit)					
	30	18760 NI300 40-50-10	1	Манжета (Merkel Simrit)					
	31	24213784 OMK-MR 80-59-7,7	1	Уплотнение поршневое (Merkel Simrit)					
	32	24223147 OMS-MR 40-50,7-4.0	1	Уплотнение штоковое (Merkel Simrit)					
	34	ШСП40К ТУ РБ 05808863.001-99	2	Подшипник					
	38	Ц080040.00.100-04	1	Цилиндр					
	39	Ц080040.00.004	1	Шток					



Вид А см. рис. 42

Рис. 41		Гидросистема привода хода
Fig. 41		
Fig. 41	527.46.00.000	
Fig. 41		

13 Гидросистема привода хода 527.46.00.000

Таблица 31 / Table 31 / Tableau 31 / Tabla 31

		527.46.00.000	Гидросистема привода хода					
Рис. Fig. Fig.	№ поз. Ref. No N° Ref. N° Pos.	Обозначение Designation Référence Signo convencional	Кол-во Qty Qté Cant.	Наименование	Description	Désignation	Descripción	Примечание Remark Note Observaciones
41	2	525.46.01.000	1	Клапан обратный				
42	4	525.46.02.010	1	Угольник поворотный				
	6	525.46.03.000	1	Угольник поворотный				
	7	525.46.04.000	1	Переходник				
	9	2551.46.00.002	2	Штуцер				
	11	525.46.00.001	1	Штуцер				
	13	525.46.00.003	1	Штуцер				
	14	525.46.00.004	1	Штуцер				
	15	525.46.00.005	4	Штуцер				
	16	525.46.00.006	16	Болт				
	17	525.46.00.007	1	Болт				
	18	527.46.00.008	2	Шпилька				
	19	525.46.00.009	2	Болт зажимной				
	21	УДГ1 01.17.009	2	Штуцер				
	24	М 6-6Н.5.0115 ГОСТ 5915-70	4	Гайка				
	25	6.65Г.0115 ГОСТ 6402-70	4	Шайба				
	27	12.65Г.0115 ГОСТ 6402-70	16	Шайба				
	29	14 М3 ГОСТ 23358-87	4	Прокладка				
	30	22 М3 ГОСТ 23358-87	2	Прокладка				
	31	27 М3 ГОСТ 23358-87	7	Прокладка				
	32	42 М3 ГОСТ 23358-87	1	Прокладка				
	33	G 1/2 М3 ГОСТ 23358-87	2	Прокладка				
	34	G 1 М3 ГОСТ 23358-87	2	Прокладка				
	43	TKUV 30/8	4	Кабельная стяжка (Германия)				
	45	SF ORING 25	4	Кольцо				
	46	620.01.406.01	2	Клапан контроля давления (OLEOTEC)				
	47	SFH 625	8	Полуфланец (HANSSA-TMP)				
	48	MDM102FD1SB362X (в комплекте фильтроэлемент CDM102FD1)	1	Фильтр (SOFIMA Италия) (в комплекте фильтроэлемент CDM102FD1)				

A

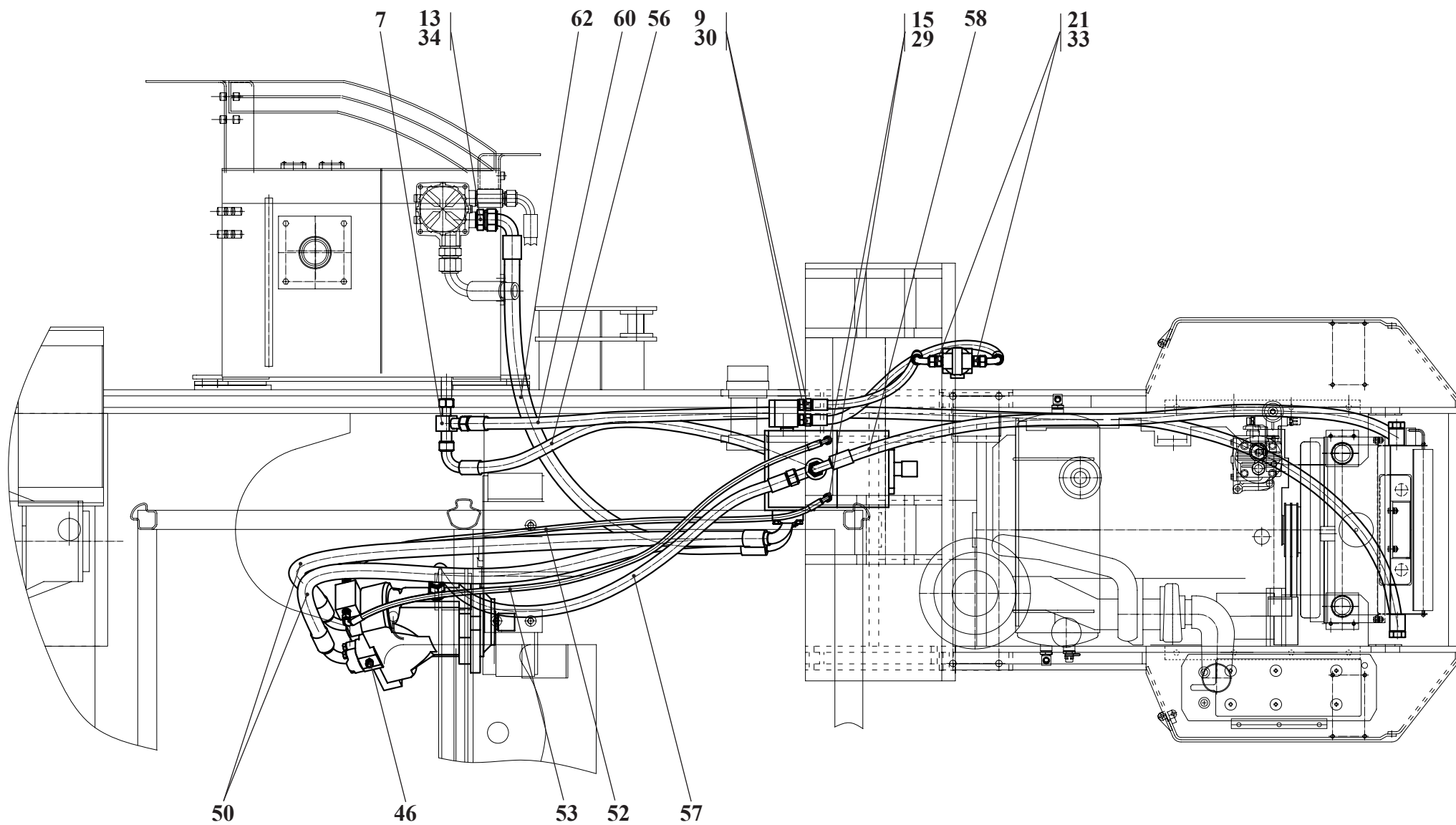


Рис. 42		Гидросистема привода хода
Fig. 42	527.46.00.000	
Fig. 42		
Fig. 42		

		527.46.00.000		Гидросистема привода хода				
Рис. Fig. Fig. Fig.	№ поз. Ref. No N° Ref. N° Pos.	Обозначение Designation Référence Signo convencional	Кол-во Qty Qté Cant.	Наименование	Description	Désignation	Descripción	Примечание Remark Note Observaciones
41 42	50	HD725x1650 PA725SF690 (135)	2	Рукав (HANSA)				
	52	1SNNP6x1550 A61A61 90°	1	Рукав (FADIP)				
	53	1SNNP6x1550 A61A61 270°	1	Рукав (FADIP)				
	55	2SNNP13x1150 A60A61	2	Рукав (FADIP)				
	56	1SNNP20x1250 A80A81	1	Рукав (FADIP)				
	57	1SNNP20x1300 A80A83	1	Рукав (FADIP)				
	58	1SNNP20x1850 A80A81	1	Рукав (FADIP)				
	60	1SNNP20x3150 A80A80	1	Рукав (FADIP)				
	62	1SNNP25x1750 A71F71 (135°)	1	Рукав (FADIP)				

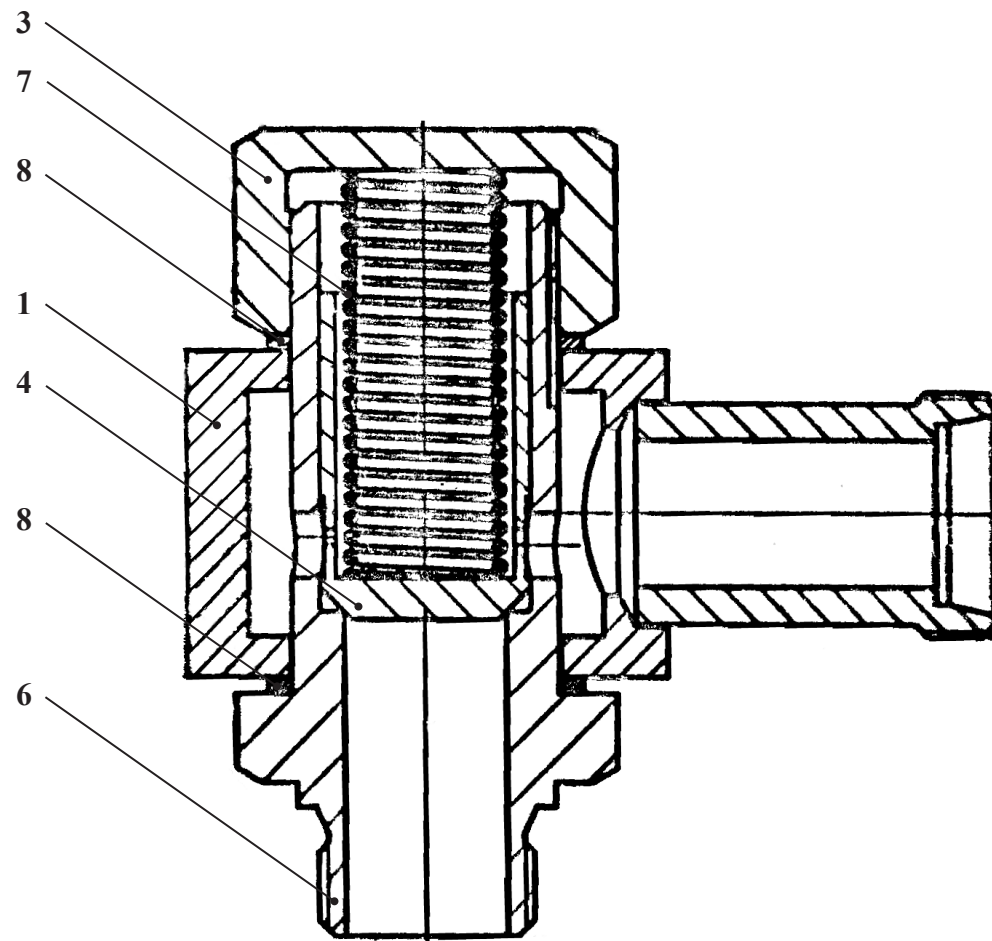


Рис. 43		Клапан обратный
Fig. 43	525.46.01.000	
Fig. 43		
Fig. 43		

13.1 Клапан обратный 525.46.01.000

Таблица 32 / Table 32 / Tableau 32 / Tabla 32

		527.46.01.000	Клапан обратный					
Рис. Fig. Fig. Fig.	№ поз. Ref. No N° Ref. N° Pos.	Обозначение Designation Référence Signo convencional	Кол-во Qty Qté Cant.	Наименование	Description	Désignation	Descripción	Примечание Remark Note Observaciones
43	1	525.46.01.010	1	Угольник поворотный				
	3	361.45.52.102	1	Гайка				
	4	361.45.52.103	1	Клапан				
	6	525.46.01.001	1	Штуцер				
	7	525.46.01.002	1	Пружина				
	8	33 МЗ ГОСТ 23358-87	2	Прокладка				

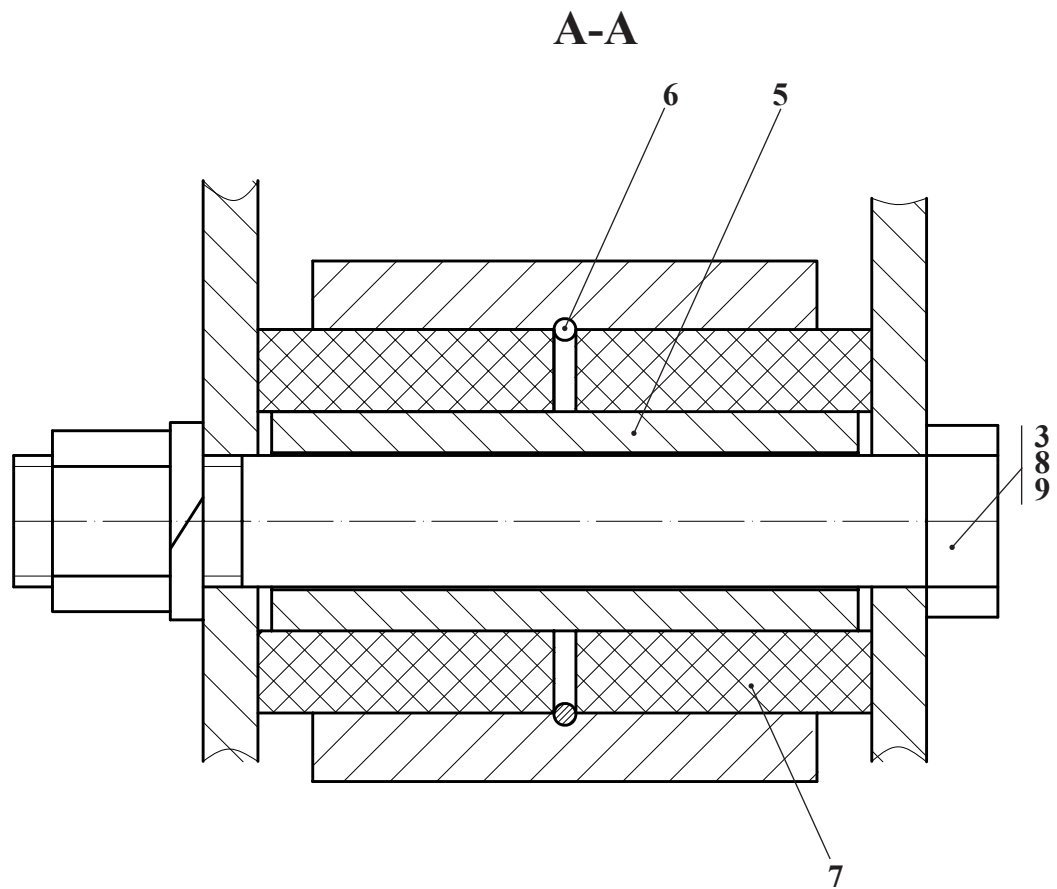
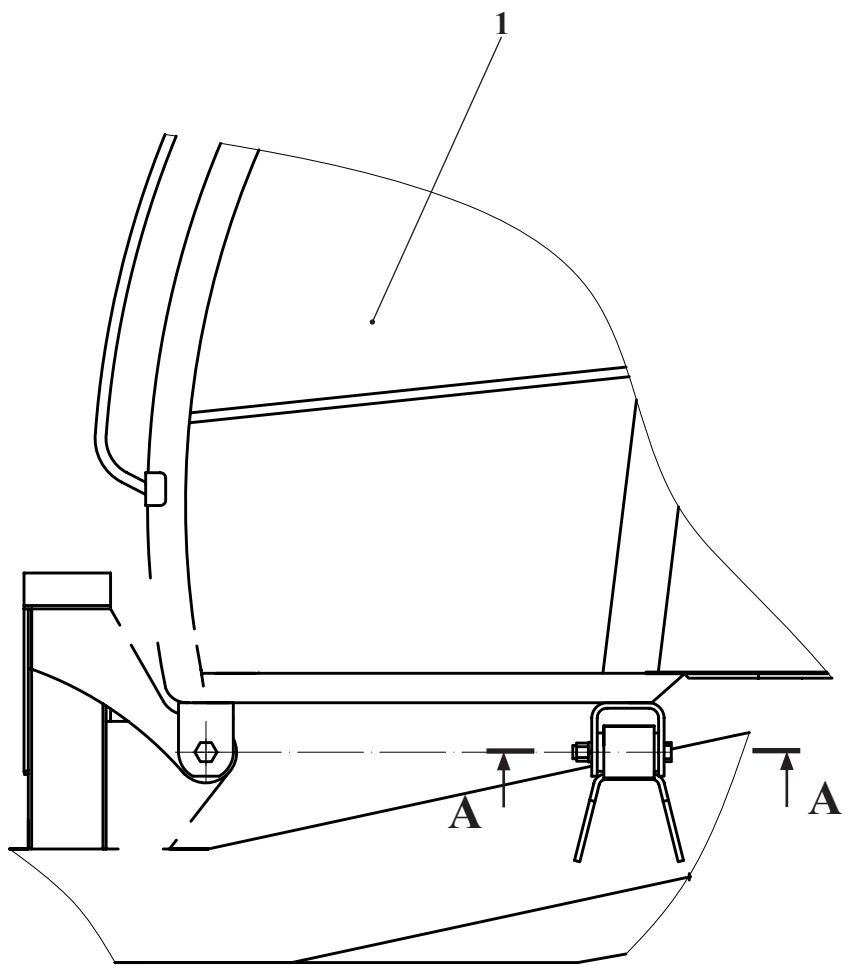
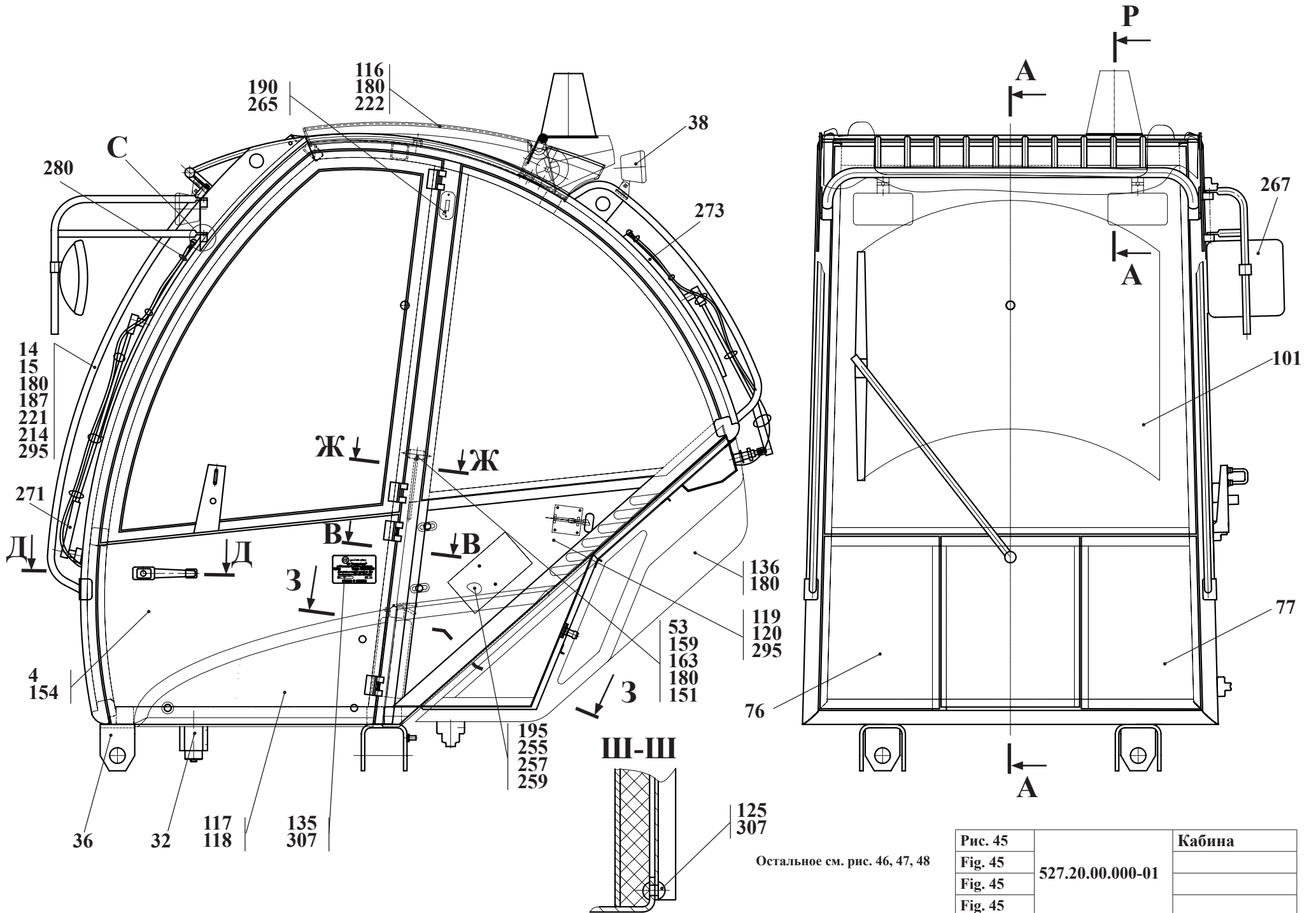


Рис. 44		Установка кабины
Fig. 44	527.50.00.000	
Fig. 44		
Fig. 44		

14 Установка кабины 527.50.00.000

Таблица 33 / Table 33 / Tableau 33 / Tabla 33

		527.50.00.000	Установка кабины					
Рис. Fig. Fig.	№ поз. Ref. No N° Ref. N° Pos.	Обозначение Designation Référence Signo convencional	Кол-во Qty Qté Cant.	Наименование	Description	Désignation	Descripción	Примечание Remark Note Observaciones
44	1	527.20.00.000-01	1	Кабина				
	3	527.19.00.001	4	Болт				
	5	ТО-18А.15.15.001	4	Втулка				
	6	ТО-18А.15.15.002	4	Кольцо				
	7	ТО-18Б.85.01.002	8	Амортизатор				
	8	М24-6Н.8.35.0115 ГОСТ 5915-70	4	Гайка				
	9	24 65Г 0115 ГОСТ 6402-70	4	Шайба				



Остальное см. рис. 46, 47, 48

Рис. 45		Кабина
Fig. 45	527.20.00.000-01	
Fig. 45		
Fig. 45		

14.1 Кабина 527.20.00.000-01

Таблица 34 / Table 34 / Tableau 34 / Tabla 34

		527.20.00.000-01	Кабина					
Рис. Fig. Fig. Fig.	№ поз. Ref. No N° Ref. N° Pos.	Обозначение Designation Référence Signo convencional	Кол-во Qty Qté Cant.	Наименование	Description	Désignation	Descripción	Примечание Remark Note Observaciones
45	3	525.09.05.000	1	Блок управления				
46	4	525.20.01.000	1	Дверь				
47	8	525.20.03.100-Б	1	Каркас пульта				
48	9	525.20.03.200-Б	1	Зажим				
	13	525.20.04.200	1	Ограждение				
	14	525.20.04.300	1	Поручень				
	15	525.20.04.400	1	Поручень				
	17	525.20.04.600	1	Кронштейн				
	18	525.20.04.700	1	Кронштейн				
	21	525.20.05.100	1	Механизм рулевой				
	23	525.20.05.300	1	Лист				
	24	525.20.05.400	1	Панель				
	25	525.20.05.500	1	Панель				
	30	527.20.00.700	1	Щека				
	31	527.20.00.700-01	1	Щека				
	32	527.20.03.000-Б	1	Тормозной кран с педалью				
	33	527.20.03.100	1	Установка насоса-дозаторва				
		- Д125-14.20 ТУ РБ 790079682.001-2002	1	- Насос-дозатор (ООО «Дозатор» Могилев)				
		- М10-6gx20.88.35.0115 ГОСТ 7796-70	4	- Болт				
		- 10 65Г 0115 ГОСТ 6402-70	4	- Шайба				
	34	527.20.03.150	1	Рычаг				
		- 527.20.03.151	1	- Ось				
		- ТО-28.15.10.011	1	- Рукоятка				
		- У7810.7-9.02.03.231-01	1	- Рычаг				
	36	527.20.10.000-01	1	Корпус кабины				
	38	525.20.42.000	1	Электросистема кабины				
	39	527.38.45.000-Б	1	Электросистема подкабинника				
	42	527.09.01.000	1	Трос				
	49	751.78.51.500	2	Пагубок				

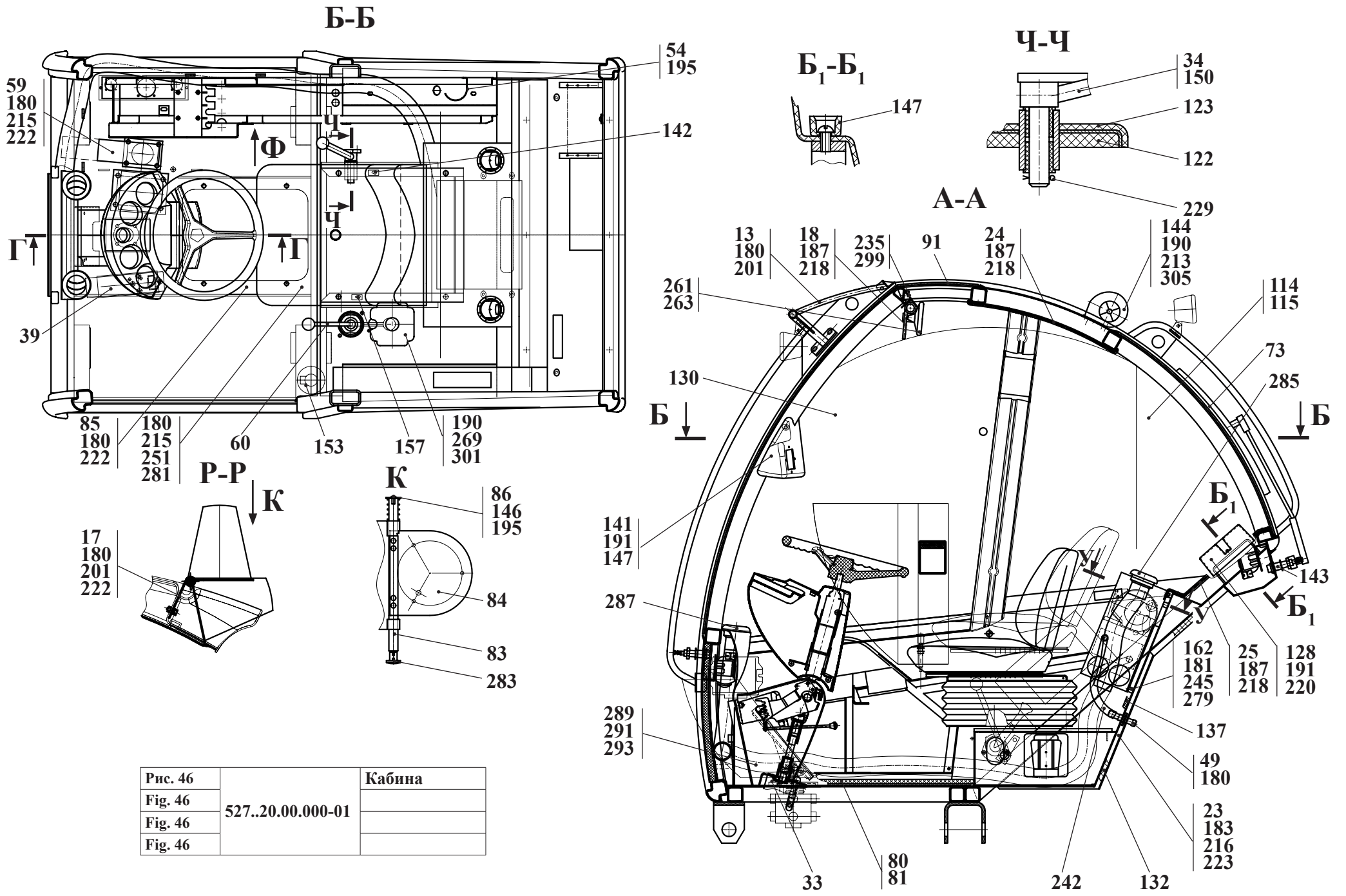


Рис. 46		Кабина
Fig. 46		
Fig. 46	527..20.00.000-01	
Fig. 46		

		527.20.00.000-01	Кабина					
Рис. Fig. Fig.	№ поз. Ref. No N° Ref. N° Pos.	Обозначение Designation Référence Signo convencional	Кол-во Qty Qté Cant.	Наименование	Description	Désignation	Descripción	Примечание Remark Note Observaciones
45	50	2661.78.00.720	1	Кронштейн				
46	51	2661.78.00.800	1	Кронштейн				
47	53	У7810.7-9.01.00.250-01	1	Молоток				
48	54	У7810.7-9.01.00.850-01	1	Кронштейн				
	55	У7810.7-9.01.01.700-01.01	1	Фиксатор				
	59	У7810.7-9.02.00.350-01	1	Педадь				
	60	У7810.7-9.02.01.700-02	1	Установка крана тормозного с ручным управлением				
	64	У7810.7-9.02.01.770-03	1	Вал				
	65	У7810.7-9.02.01.910-03	1	Опора				
	71	525.09.00.002	4	Вилка				
	72	525.09.00.003	4	Ось				
	73	525.20.00.002	1	Стекло заднее				
	76	525.20.00.005	1	Стекло				
	77	525.20.00.006	1	Стекло				
	80	525.20.00.007	1	Коврик				
	81	525.20.00.008	1	Коврик				
	83	525.20.00.011	1	Тяга				
	84	525.20.00.012	1	Лист				
	85	525.20.00.013	1	Крышка				
	86	525.20.00.014	1	Шайба				
	88	525.20.00.016	1	Тяга				
	91	525.20.00.017-А	1	Стекло верхнее				
	93	525.20.00.019	1	Пластина				
	94	525.20.00.021	1	Панель				
	95	525.20.00.022	1	Панель				
	96	525.20.00.023	1	Панель				
	97	525.20.00.024	1	Панель				
	98	525.20.00.025	1	Кожух				
	99	525.20.00.026	1	Кожух				
	100	525.20.00.027	1	Прокладка				
	101	525.20.00.028	1	Стекло ветровое				
	103	525.20.00.031-Б	1	Панель				
	104	525.20.00.032	1	Панель				

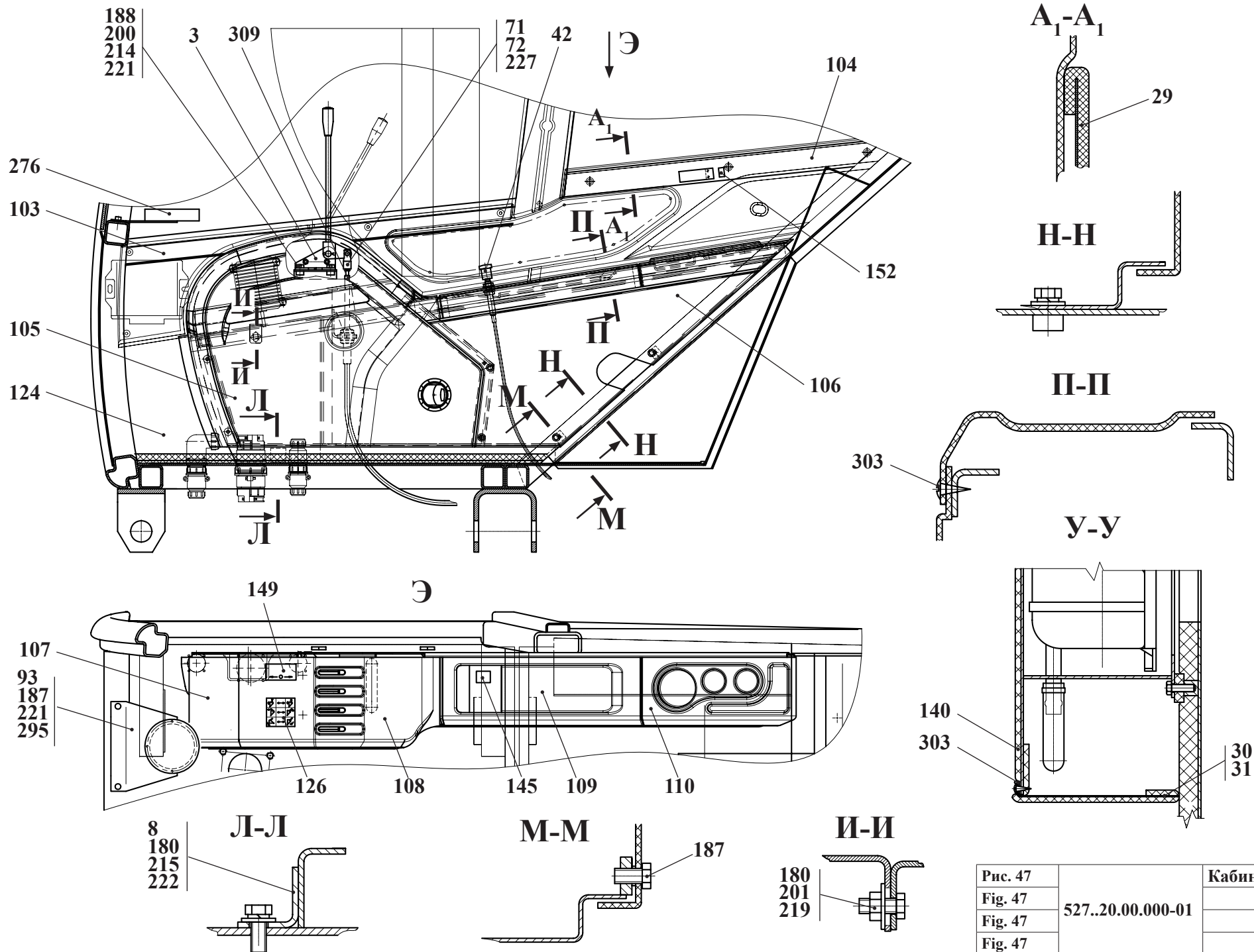


Рис. 47		Кабина
Fig. 47		
Fig. 47	527..20.00.000-01	
Fig. 47		

		527.20.00.000-01		Кабина				
Рис. Fig. Fig. Fig.	№ поз. Ref. No N° Ref. N° Pos.	Обозначение Designation Référence Signo convencional	Кол-во Qty Qté Cant.	Наименование	Description	Désignation	Descripción	Примечание Remark Note Observaciones
45	105	525.20.00.033	1	Панель				
46	106	525.20.00.034	1	Панель				
47	107	525.20.00.035	1	Панель				
48	108	525.20.00.036	1	Панель				
	109	525.20.00.037	1	Панель				
	110	525.20.00.038	1	Панель				
	112	525.20.00.041	1	Накладка				
	113	525.20.00.042	1	Накладка				
	114	525.20.00.043	1	Стекло боковое				
	115	525.20.00.044	1	Стекло боковое				
	116	525.20.00.045	1	Крыша				
	117	525.20.00.046	1	Накладка				
	118	525.20.00.047	1	Накладка				
	119	525.20.00.048	1	Накладка				
	120	525.20.00.048-01	1	Накладка				
	121	525.20.00.051	1	Обивка				
	122	525.20.00.052	1	Обивка				
	123	525.20.00.053	1	Обивка				
	124	525.20.00.054	1	Обивка				
	125	525.20.00.055	3	Уголок				
	126	525.20.00.056	1	Табличка				
	127	525.20.00.057	1	Кронштейн				
	128	525.20.43.002	1	Панель				
	130	527.20.00.001	1	Стекло боковое				
	132	527.20.00.003-Б	1	Лист защитный				
	133	527.20.00.024	1	Накладка				
	135	527.20.00.006	1	Табличка маркировочная				
	136	527.20.00.009	1	Накладка				
	137	527.20.00.011	1	Обивка				
	138	527.20.00.012	3	Лист				
	140	527.20.00.013	1	Обивка				
	141	536.78.00.027	1	Кожух				
	142	527.20.00.015	1	Табличка				
	143	2661.78.00.017	4	Гайка				

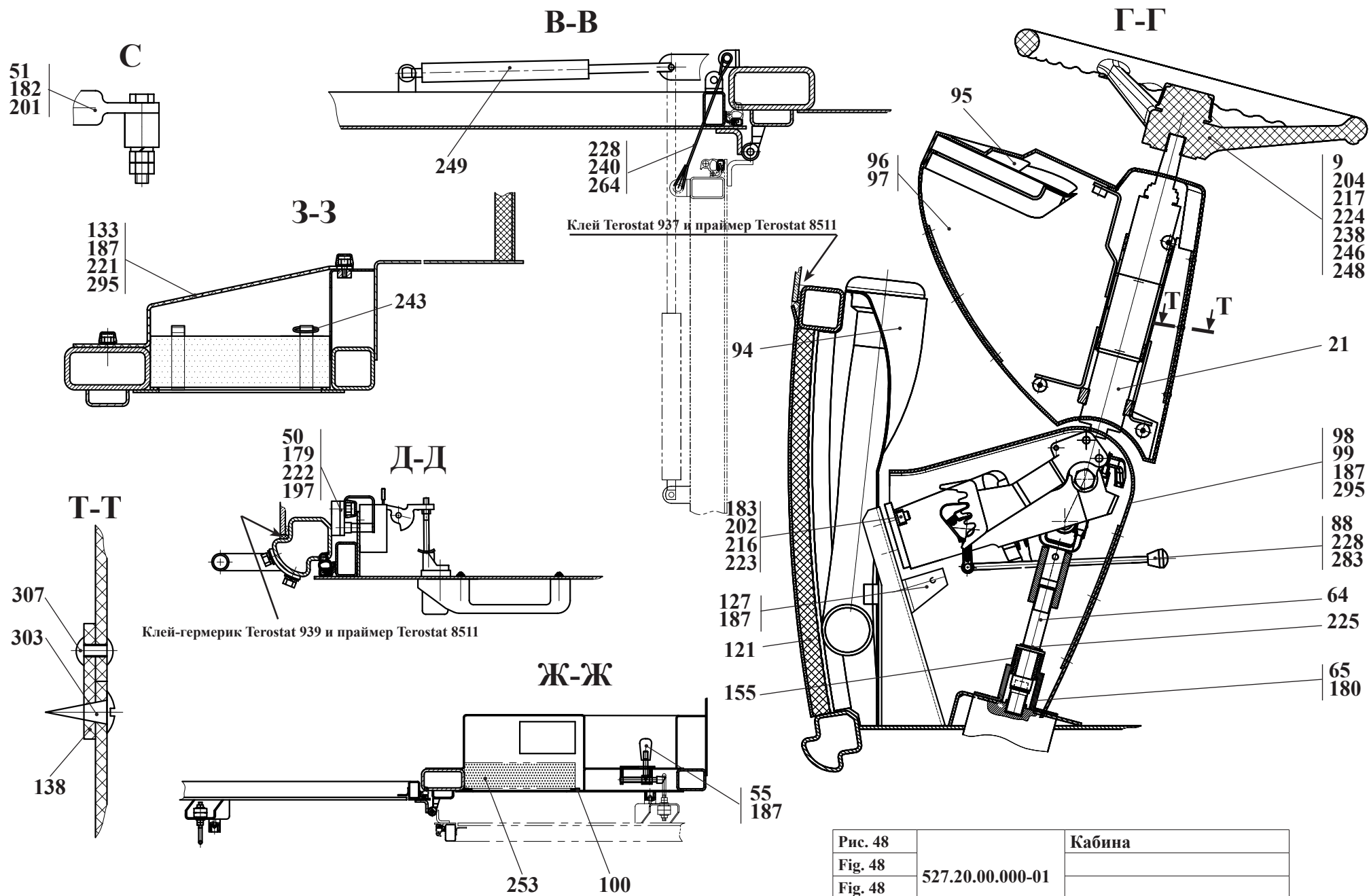


Рис. 48		Кабина
Fig. 48	527.20.00.000-01	
Fig. 48		
Fig. 48		

527.20.00.000-01			Кабина					
Рис. Fig. Fig. Fig.	№ поз. Ref. No N° Ref. N° Pos.	Обозначение Designation Référence Signo convencional	Кол-во Qty Qté Cant.	Наименование	Description	Désignation	Descripción	Примечание Remark Note Observaciones
45	144	2661.78.00.022	1	Прокладка				
46	145	6712.12.02.807	1	Табличка				
47	146	ЛО-40.00.71.003	1	Пружина				
48	147	527.20.00.017	2	Колпачок				
	149	ТО-18К.96.00.001	1	Табличка				
	150	ТО-28.15.10.007	1	Ручка				
	151	У22-2.37-50.002-01	1	Втулка				
	152	У10.78.10.002	1	Табличка				
	153	У7810.7.00.00.022	1	Табличка				
	154*	У7810.7.02.00.401-01*	4	Ось*				
	155	У7810.7-5.02.00.331	3	Втулка				
	157	У7810.7-9.00.00.004-01	1	Табличка				
	159	У7810.7-9.01.00.009-01	1	Скоба				
	162	У7810.7-9.01.00.028-01	4	Шайба				
	163	У7810.7-9.01.00.045-01	1	Табличка				
	179	M8-6gx16.88.35.0115 ГОСТ 7796-70	4	Болт				
	180	M8-6gx20.88.35.0115 ГОСТ 7796-70	38	Болт				
	181	M8-6gx25.88.35.0115 ГОСТ 7796-70	4	Болт				
	182	M8-6gx40.88.35.0115 ГОСТ 7796-70	4	Болт				
	183	M10-6gx25.88.35.0115 ГОСТ 7796-70	4	Болт				
	187	M6-6gx16.88.35.0115 ГОСТ 7798-70	50	Болт				
	188	M6-6gx20.88.35.0115 ГОСТ 7798-70	4	Болт				
	190	В.М4-6gx12.46.0115 ГОСТ 17473-80	10	Винт				
	191	В.М5-6gx12.46.0115 ГОСТ 17473-80	2	Винт				
	195	В.М6-6gx12.46.0115 ГОСТ 17473-80	8	Винт				
	200	M6-6H.5.0115 ГОСТ 5915-70	4	Гайка				
	201	M8-6H.8.35.0115 ГОСТ 5915-70	15	Гайка				
	202	M10-6H.8.35.0115 ГОСТ 5915-70	3	Гайка				
	204	M16x1,5-6H.5.0115 ГОСТ 5915-70	1	Гайка				
	213	4 65Г 0115 ГОСТ 6402-70	8	Шайба				
	214	6 65Г 0115 ГОСТ 6402-70	24	Шайба				
	215	8 65Г 0115 ГОСТ 6402-70	45	Шайба				
	216	10 65Г 0115 ГОСТ 6402-70	10	Шайба				
	217	16 65Г 0115 ГОСТ 6402-70	1	Шайба				

		527.20.00.000-01		Кабина				
Рис. Fig. Fig. Fig.	№ поз. Ref. No N° Ref. N° Pos.	Обозначение Designation Référence Signo convencional	Кол-во Qty Qté Cant.	Наименование	Description	Désignation	Descripción	Примечание Remark Note Observaciones
45	218	С.6.02.Ст3.0115 ГОСТ 6958-78	18	Шайба				
46	219	С.8.02.Ст3.0115 ГОСТ 6958-78	2	Шайба				
47	220	С.5.02.Ст3.0115 ГОСТ 11371-78	2	Шайба				
48	221	С.6.02.Ст3.0115 ГОСТ 11371-78	34	Шайба				
	222	С.8.02.Ст3.0115 ГОСТ 11371-78	28	Шайба				
	223	С.10.02.Ст3.0115 ГОСТ 11371-78	8	Шайба				
	224	С.16.02.Ст3.0115 ГОСТ 11371-78	1	Шайба				
	227	2x12.019 ГОСТ 397-79	4	Шплинты				
	228	2x25.019 ГОСТ 397-79	3	Шплинты				
	229	3,2x32.019 ГОСТ 397-79	1	Шплинты				
	235	1-4x25.0115 ГОСТ 1145-80	20	Шуруп				
	238	5x7,5 ГОСТ 24071-97	1	Шпонка сегм.				
	239	В20 ГОСТ 13940-86	1	Кольцо				
	240	6-8d11x65.45.Ц15хр ГОСТ 9650-80	2	Ось				
	242	16x25-1,6 ГОСТ 10362-76	2	Рукав				
	243	120-130-58-2-2 ГОСТ 9833-73 / 18829-73	4	Кольцо				
	245	ОС-4.000-01	1	Отопитель салонный				
	246	0032.0262	1	Рулевое колесо				
	248	0047.0064	1	Заглушка				
	249	11.8407010-40	1	Пружина газовая				
	251	УНВ 102М.01.20.00.00	1	Сиденье				
	253	В4701/80	1	Фильтр				
	255	70-3912151	1	Крышка аптечки				
	257	70-3912152	1	Корпус аптечки (г. Воложин)				
	259	70-3912153	1	Кронштейн аптечки (г. Воложин)				
	261	80-8201035	1	Зеркало внутреннее (г. Бобруйск)				
	263	А300-4071	1	Хомут (МТЗ)				
	264	Л01.01.001	1	Лента (Курск)				
	265	А 30.09.011	1	Крючок (г. Воложин)				
	267	САКД-458.201.030-01	1	Зеркало наружное широкоугольное (г. Бобруйск)				
	269	СЭАТ-04	1	Омыватель электрический (г. Борисов)				

		527.20.00.000-01		Кабина				
Рис. Fig. Fig. Fig.	№ поз. Ref. No N° Ref. N° Pos.	Обозначение Designation Référence Signo convencional	Кол-во Qty Qté Cant.	Наименование	Description	Désignation	Descripción	Примечание Remark Note Observaciones
45 46 47 48	271	192.080.020	1	Стеклоочиститель моторредуктор (угол 76) рычаг 700мм, щетка 660 мм. (ОДО «Стомилбел»)				
	273	192.080.020	1	Стеклоочиститель моторредуктор (угол 76) рычаг 500мм, щетка 500мм. (ОДО «Стомилбел»)				
	275*	70-6708189*	4	Ось* (МТЗ)				
	276	УНШ-1	1	Указатель угла наклона крана (г. Мытищи)				
	277	A-37.10.031	20	Бонка (г. Воложин)				
	279	20x32/9-C7W1	4	Зажим TORRO				
	280	КСЧ-150	10	Стяжка кабельная				
	281	ALR 95.241-060	1	Комплект поясного статического ремня безопасности (ООО «Авто-центр Черноземье» Курск)				
	283	5428-3710022	2	Ручка выключателя				
	285	340 03 230	7	Дифростер («Фалькат» г. Минск)				
	287	340 03 280	4	Дифростер («Фалькат» г. Минск)				
	289	25 1688 89 00 02	2	Тройник («Фалькат» г. Минск)				
	291	10 2114 31 00 00	1	Воздуховод L=4000мм («Белвнешинвест» г. Минск)				
	293	50x70/9-C7W1	15	Зажим TORRO				
	295	A30.04.017	15	Колпачок (г. Воложин)				
	297	A30.04.017-01	29	Колпачок (г. Воложин)				
	299	Poly-90(greu)	1	Шторка (700 x 390)				
	301	ПБ-2-5x1,3		Трубка (L=4м)				
	303	WF-4219	24	Шуруп KOELNER				
	305	008-B37/C-42D,24V	1	Вентилятор SPAL				
	307	3,0x10,0 DIN 7337	18	Заклепка потайная PIAS				
	309		4	Трос дистанционного управления двустороннего действия, серия 100, L=2800 мм, ход сердечника t=50 мм (г. Ровно, завод «Технопривод»)				

* Допускается замена

Таблички маркировочные устанавливаются на клей 88-СА-Б ТУ ВУ 700069297.027-2006

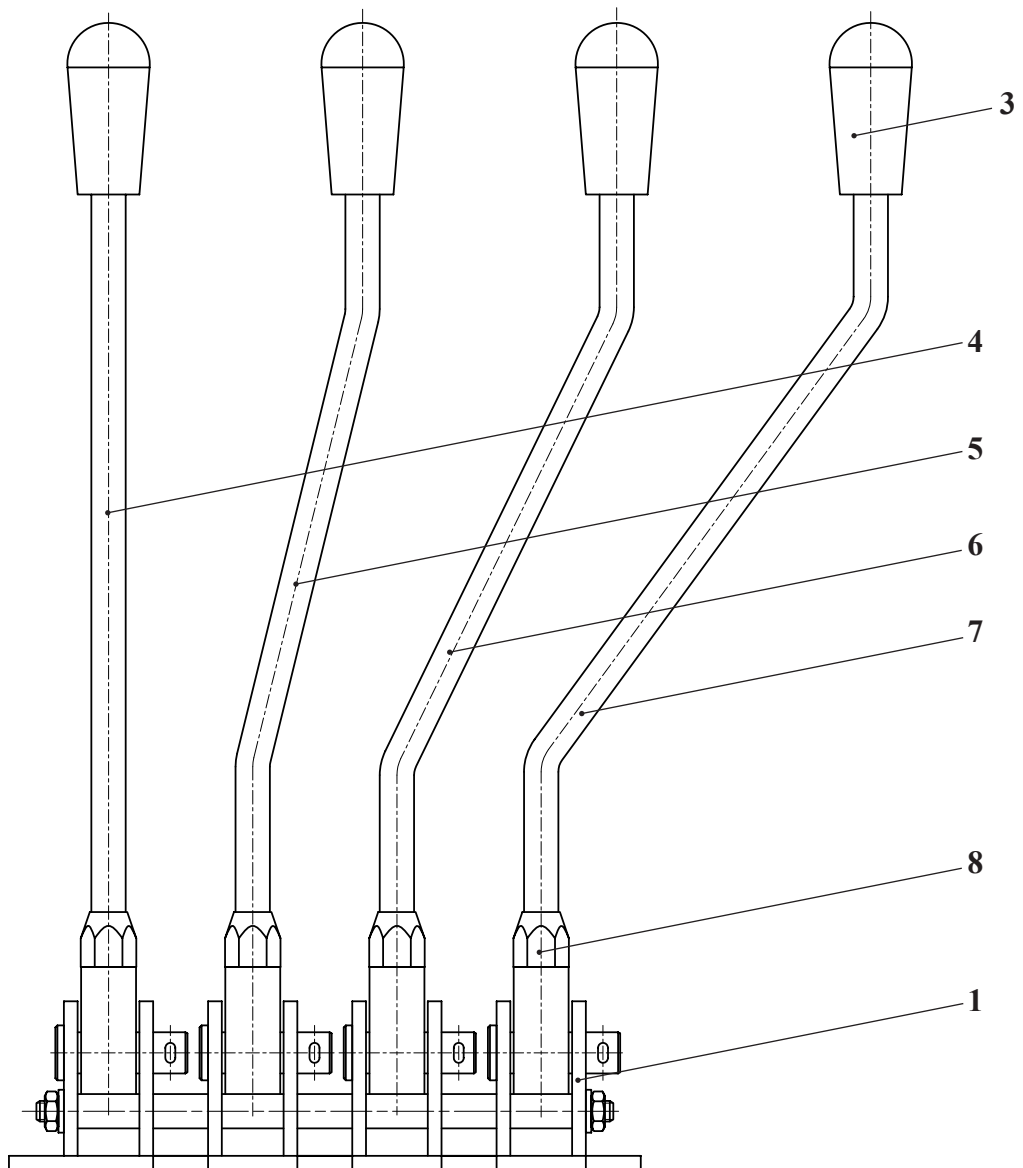


Рис. 49		Блок управления
Fig. 49		
Fig. 49	525.09.05.000	
Fig. 49		

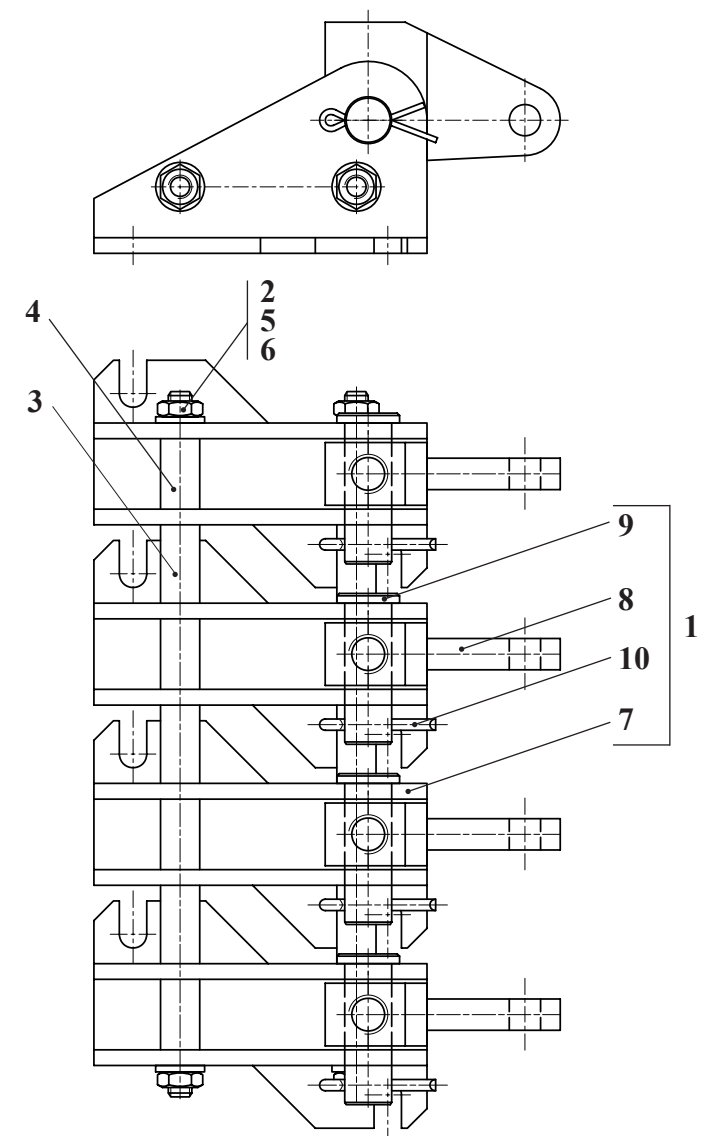


Рис. 50		Блок
Fig. 50	525.09.05.100	
Fig. 50		
Fig. 50		

14.1.1 Блок управления 525.09.05.000

Таблица 35 / Table 35 / Tableau 35 / Tabla 35

		525.09.05.000	Блок управления					
Рис. Fig. Fig. Fig.	№ поз. Ref. No N° Ref. N° Pos.	Обозначение Designation Référence Signo convencional	Кол-во Qty Qté Cant.	Наименование	Description	Désignation	Descripción	Примечание Remark Note Observaciones
49	1	525.09.05.100	1	Блок				
	3	ТО-18А.15.05.050	4	Ручка				
	4	525.09.05.001	1	Рукоятка				
	5	525.09.05.002	1	Рукоятка				
	6	525.09.05.003	1	Рукоятка				
	7	525.09.05.004	1	Рукоятка				
	8	525.09.05.005	4	Гайка				

14.1.1.1 Блок 525.09.05.100

Таблица 36 / Table 36 / Tableau 36 / Tabla 36

		525.09.05.100	Блок					
Рис. Fig. Fig. Fig.	№ поз. Ref. No N° Ref. N° Pos.	Обозначение Designation Référence Signo convencional	Кол-во Qty Qté Cant.	Наименование	Description	Désignation	Descripción	Примечание Remark Note Observaciones
50	1	525.09.05.110	4	Секция (входят поз. 7-10)				
	2	525.09.05.101	2	Шпилька				
	3	525.09.05.102	6	Втулка				
	4	525.09.05.103	4	Втулка				
	5	М6-6Н.5.0115 ГОСТ 5915-70	4	Гайка				
	6	С6.02.Ст3.0115 ГОСТ 11371-78	4	Шайба				
	7	525.09.05.120	1	Корпус				
	8	525.09.05.111	1	Рычаг				
	9	6-12d11x36.45.Ц15.хр ГОСТ 9650-80	1	Ось				
	10	3,2x20.019 ГОСТ 397-79	1	Шплинт				

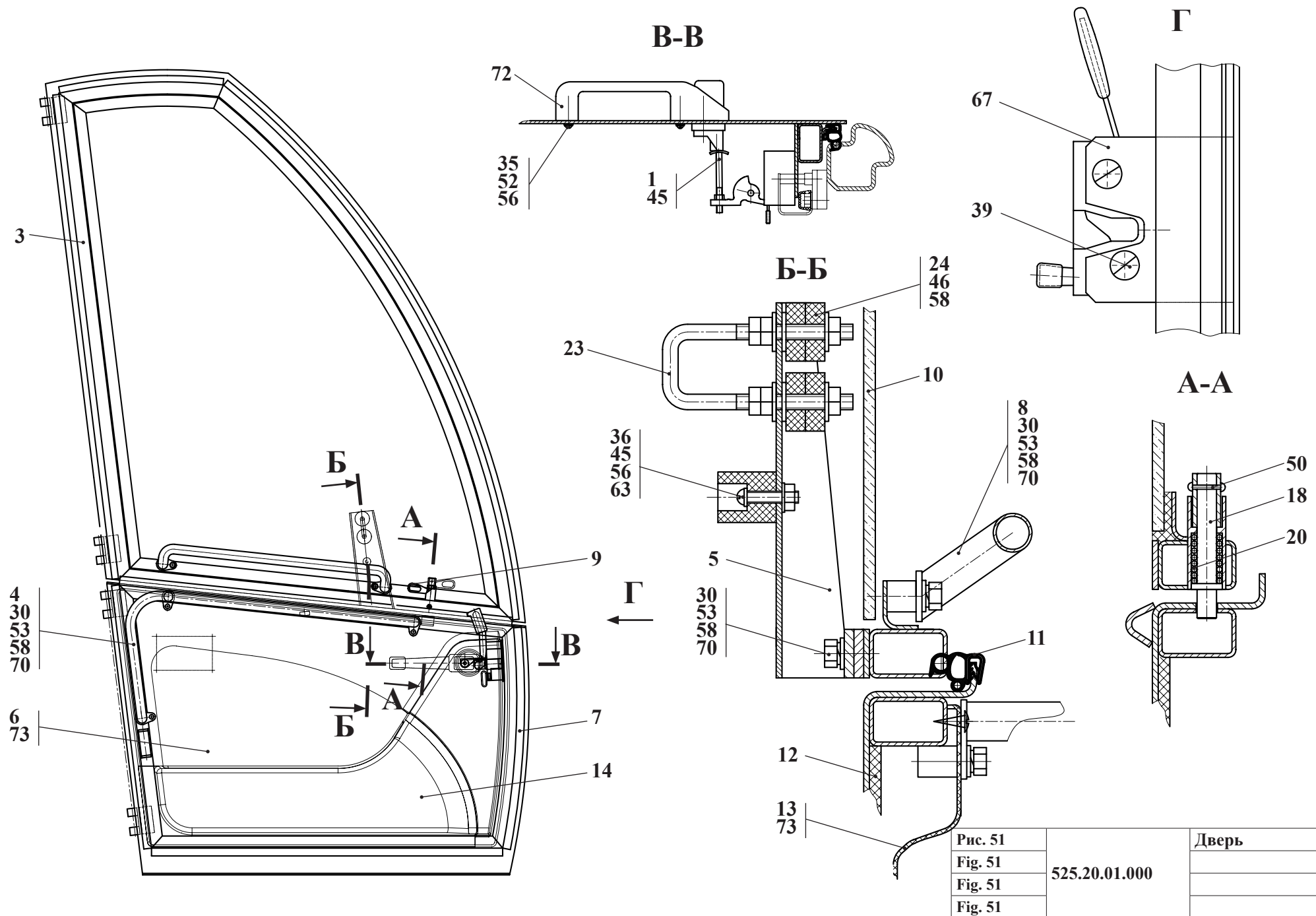


Рис. 51		Дверь
Fig. 51	525.20.01.000	
Fig. 51		
Fig. 51		

14.1.2 Дверь 525.20.01.000

Таблица 37 / Table 37 / Tableau 37 / Tabla 37

		525.20.01.000	Дверь					
Рис. Fig. Fig.	№ поз. Ref. No N° Ref. N° Pos.	Обозначение Designation Référence Signo convencional	Кол-во Qty Qté Cant.	Наименование	Description	Désignation	Descripción	Примечание Remark Note Observaciones
51	1	208А-50.33.400	1	Толкатель				
	3	525.20.01.100	1	Каркас				
	4	525.20.01.200	1	Поручень				
	5	525.20.01.300	1	Кронштейн				
	6	525.20.01.400	1	Накладка				
	7	525.20.01.500	1	Каркас				
	8	525.20.01.600	1	Поручень				
	9	E954.124.70	1	Ушко				
	10	525.20.01.001	1	Стекло				
	11	525.20.01.002	1	Уплотнитель L=5920				
	12	525.20.01.003	1	Обивка				
	13	525.20.01.004	1	Панель				
	14	525.20.01.005	1	Карман				
	18	E954.124.01	1	Шток				
	20	E954.124.03	1	Пружина				
	23	У7810.7-9.01.00.021-01.01	1	Скоба				
	24	У7810.7-9.01.00.028-01	4	Шайба				
	30	M8-6gx20.88.35.0115 ГОСТ 7796-70	9	Болт				
	35	V.M6-6gx12.46.0115 ГОСТ 17473-80	2	Винт				
	36	V.M6-6gx30.46.0115 ГОСТ 17473-80	1	Винт				
	39	M8-6gx20.46.0115 ГОСТ 17475-80	2	Винт				
	45	M6-6H.5.0115 ГОСТ5915-70	2	Гайка				
	46	M8-6H.5.0115 ГОСТ5915-70	6	Гайка				
50	2x16.01.10кп.0115 ГОСТ 10299-80	1	Заклепка					
52	6 65Г 0115 ГОСТ 6402-70	2	Шайба					
53	8 65Г 0115 ГОСТ 6402-70	5	Шайба					
56	C.6.02.Ст3.0115 ГОСТ 11371-78	4	Шайба					
58	C.8.02.Ст3.0115 ГОСТ 6958-78	7	Шайба					
63	535А-5713062	1	Буфер (РТИ Бобруйск)					
67	80-6105050-01	1	Замок двери					
70	А 30.04.017-01	5	Колпачок					
72	80-6105300А1	1	Ручка наружная с ключами					
73	WF-4219	20	Шуруп (саморез)					

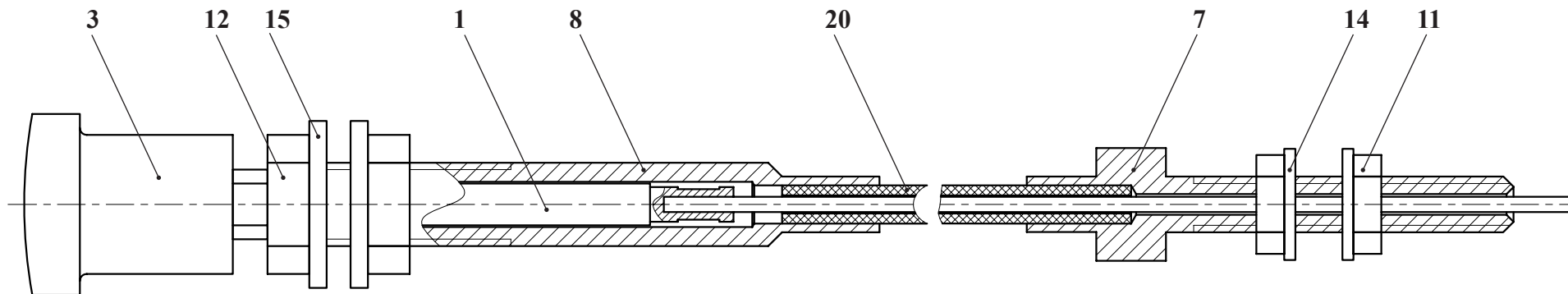


Рис. 52		Трос
Fig. 52	527.09.01.000	
Fig. 52		
Fig. 52		

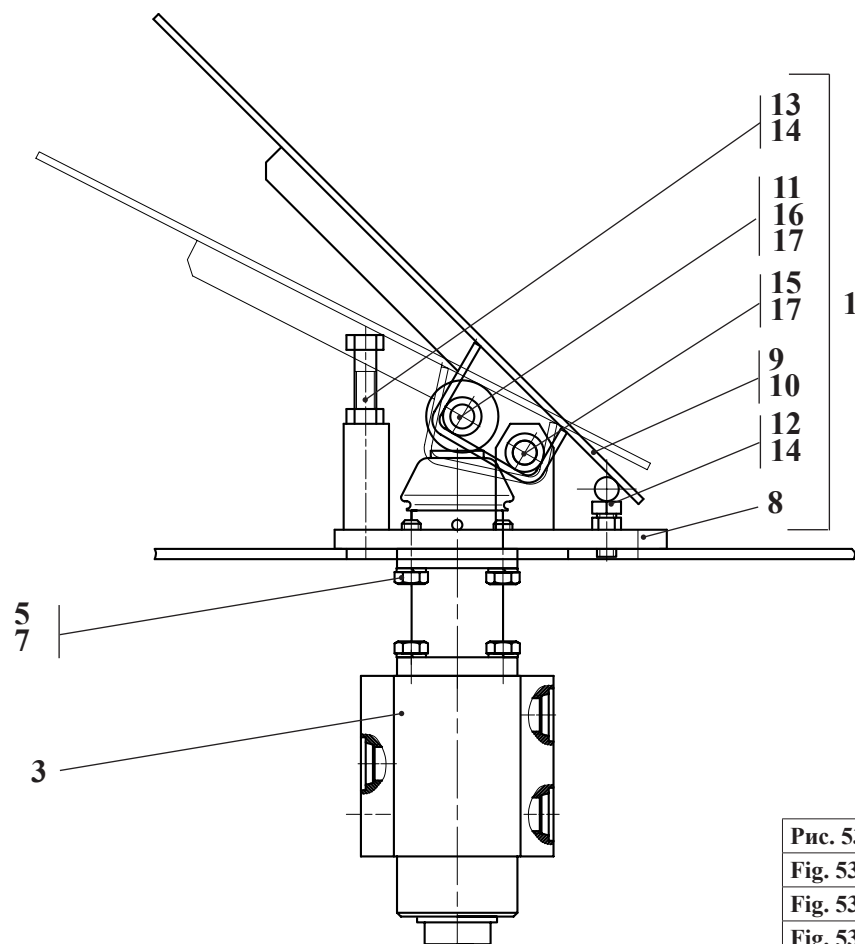


Рис. 53		Тормозной кран с педалью
Fig. 53	527.20.03.000-Б	
Fig. 53		
Fig. 53		

14.1.3 Трос 527.09.01.000

Таблица 38 / Table 38 / Tableau 38 / Tabla 38

		527.09.01.000	Трос					
Рис. Fig. Fig.	№ поз. Ref. No N° Ref. N° Pos.	Обозначение Designation Référence Signo convencional	Кол-во Qty Qté Cant.	Наименование	Description	Désignation	Descripción	Примечание Remark Note Observaciones
52	1	527.09.01.100	1	Трос				
	3	Д-565.4211-170	1	Ручка				
	7	ЛО-16.00.31.012	1	Болт				
	8	ТО-18.10.06.001	1	Втулка				
	11	M8-6H.05.35.0115 ГОСТ 5916-70	2	Гайка				
	12	M12x1,25-6H.05.35.0115 ГОСТ 5916-70	2	Гайка				
	14	C.8.02.Ст3.0115 ГОСТ 11371-78	2	Шайба				
	15	C.12.02.Ст3.0115 ГОСТ 11371-78	2	Шайба				
	20	ОТП-5,4 ТУ 78 МССР4-83	1	Оболочка троса				

14.1.4 Тормозной кран с педалью 527.20.03.000-Б

Таблица 39 / Table 39 / Tableau 39 / Tabla 39

		527.20.03.000-Б	Тормозной кран с педалью					
Рис. Fig. Fig.	№ поз. Ref. No N° Ref. N° Pos.	Обозначение Designation Référence Signo convencional	Кол-во Qty Qté Cant.	Наименование	Description	Désignation	Descripción	Примечание Remark Note Observaciones
53	1	451.78.30.000	1	Педадь (входят поз. 8-17)				
	3	УГА2.05.04.000	1	Кран тормозной				
	5	M8-6gx20.88.35.0115 ГОСТ 7796-70	4	Болт				
	7	8 65Г 0115 ГОСТ 6402-70	4	Шайба				
	8	451.78.30.100	1	Основание педали				
	9	У10.78.73.040	1	Педадь				
	10	У7810.7-9.02.00.301-01	1	Чехол				
	11	У1078.73.002	1	Ролик				
	12	451.78.30.001	1	Болт				
	13	451.78.30.001-01	1	Болт				
	14	M8-6H.8.35.0115 ГОСТ 5915-70	2	Гайка				
	15	2-10d11x55.45.Ц15.хр ГОСТ 9650-80	1	Ось				
	16	2-10d11x75.45.Ц15.хр ГОСТ 9650-80	1	Ось				
	17	3,2x16.019 ГОСТ 397-79	7	Шплинт				

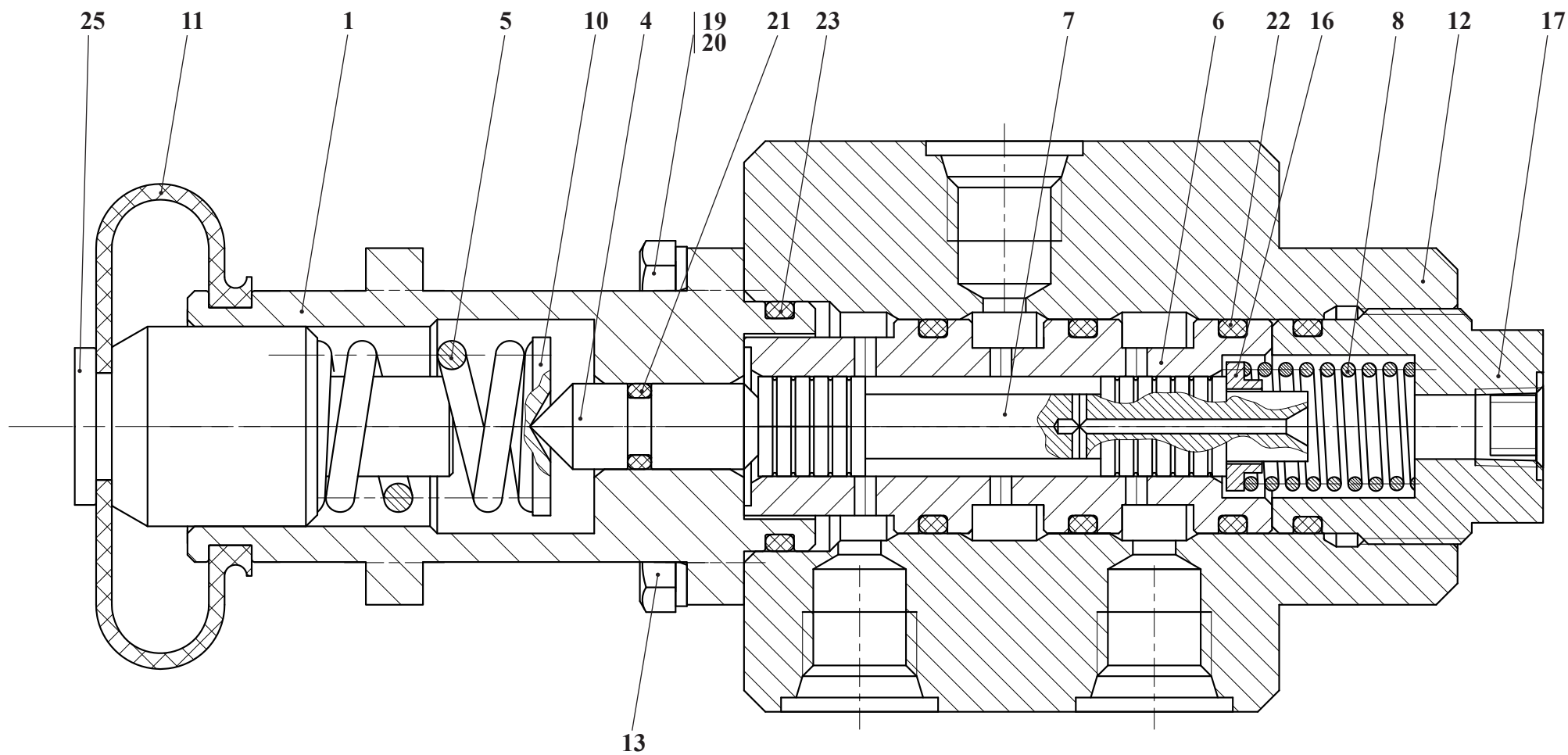


Рис. 54		Кран тормозной
Fig. 54	УГА2-05.04.000	
Fig. 54		
Fig. 54		

14.1.4.1 Кран тормозной УГА2-05.04.000

Таблица 40 / Table 40 / Tableau 40 / Tabla 40

		УГА2-05.04.000	Кран тормозной					
Рис. Fig. Fig. Fig.	№ поз. Ref. No N° Ref. N° Pos.	Обозначение Designation Référence Signo convencional	Кол-во Qty Qté Cant.	Наименование	Description	Désignation	Descripción	Примечание Remark Note Observaciones
54	1	УГА2 05.01.002- Б	1	Стакан				
	4	УГА2 05.01.004	1	Шток				
	5	УГА2 05.01.005	1	Пружина				
	6	УГА2 05.01.007	1	Гильза				
	7	УГА2 05.01.008	1	Золотник				
	8	УГА2 05.01.009	1	Пружина				
	10	УГА2 05.01.013	1	Упор пружины				
	11	УГА2 05.01.018	1	Чехол				
	или/ог 11	575-1312258-Б	1	Чехол (БЕЛАЗ)				
	12	УГА2 05.02.001	1	Корпус				
	13	УГА2 05.01.023	1	Болт				
16	УГА2 05.02.014	1	Упор пружины					
17	УГА2 05.02.015	1	Заглушка					
19	M8-6gx16.56.0115 ГОСТ 7796-70	3	Болт					
20	8.65Г.0115 ГОСТ 6402-70	4	Шайба					
21	008-012-25-2-2 ГОСТ 983373/18829-73	1	Кольцо					
22	025-030-30-2-2 ГОСТ 9833-73/18829-7	4	Кольцо					
23	030-035-30-2-2 ГОСТ 9833-73/18829-7	1	Кольцо					
25	УГА2 05.01.003	1	Толкатель					

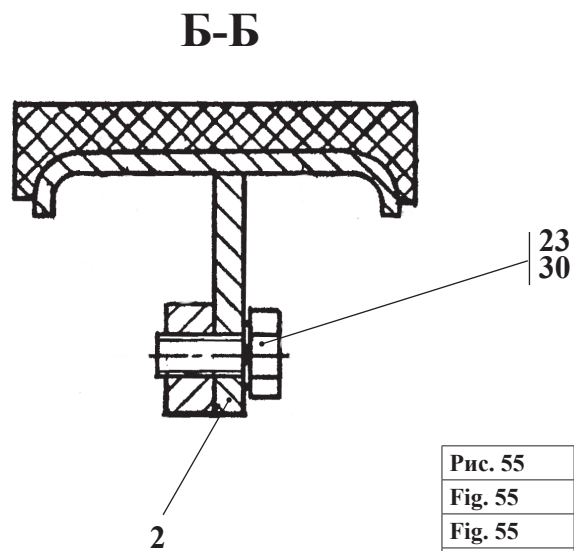
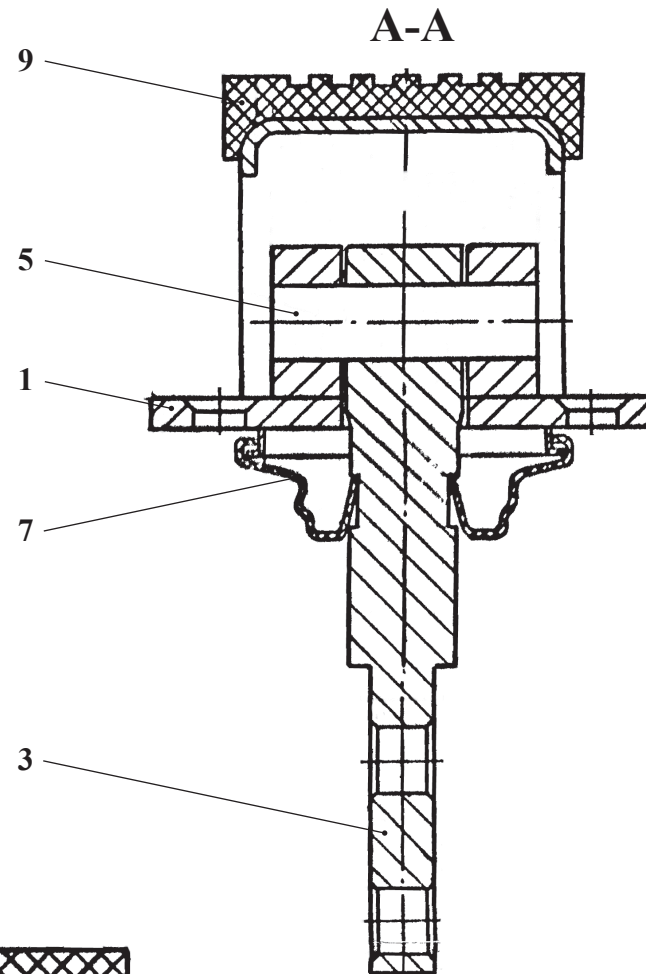
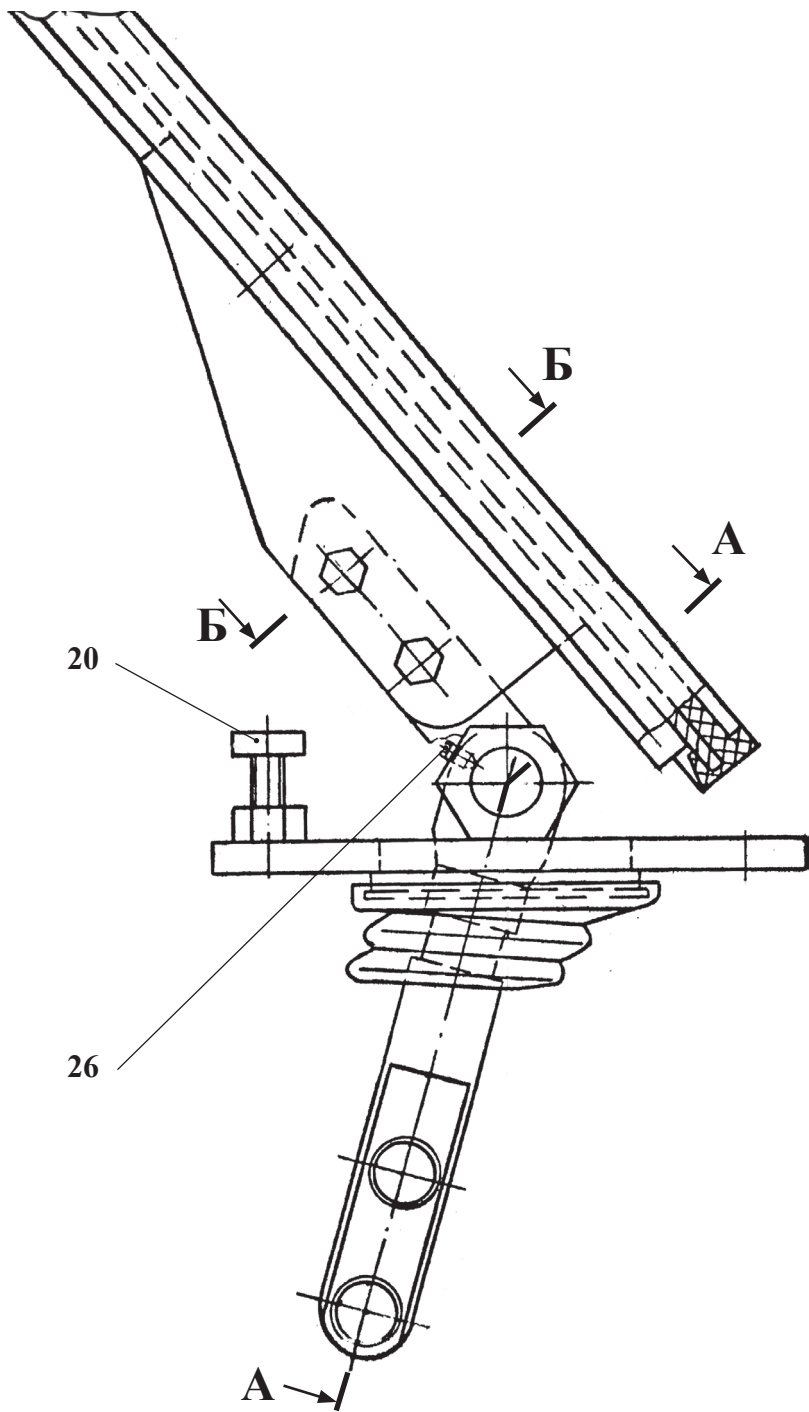


Рис. 55		Педадь
Fig. 55	У7810.7-9.02.00.350-01	
Fig. 55		
Fig. 55		

14.1.5 Педаль У7810.7-9.02.00.350-01

Таблица 41 / Table 41 / Tableau 41 / Tabla 41

		У7810.7-9.02.00.350-01		Педаль					
Рис. Fig. Fig. Fig.	№ поз. Ref. No N° Ref. N° Pos.	Обозначение Designation Référence Signo convencional	Кол-во Qty Qté Cant.	Наименование	Description	Désignation	Descripción	Примечание Remark Note Observaciones	
55	1	У7810.7-9.02.00.310-01	1	Основание педали					
	2	У7810.7-9.02.00.330-01	1	Педаль					
	3	У7810.7-9.02.00.360-01	1	Рычаг					
	7	У7810.7-5.02.00.202	1	Чехол					
	9	330-02.06.106	1	Чехол					
	10	У7810.7-9.02.00.302-01	1	Ось					
	20	M8-6gx20.88.35.0115 ГОСТ 7796-70	1	Болт					
	23	M6-6gx16.56.0115 ГОСТ 7798-70	2	Болт					
	26	M6-6gx12.14H.0115 ГОСТ 1476-84	1	Винт					
	30	6.65Г.0115 ГОСТ 6402-70	2	Шайба					

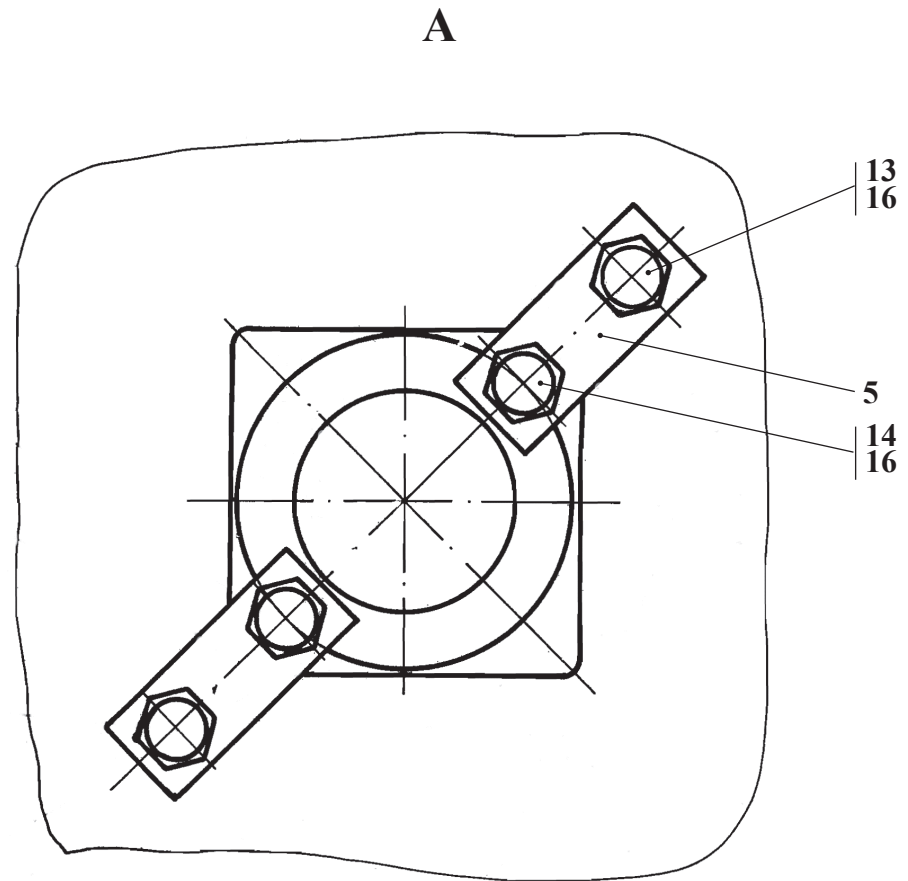
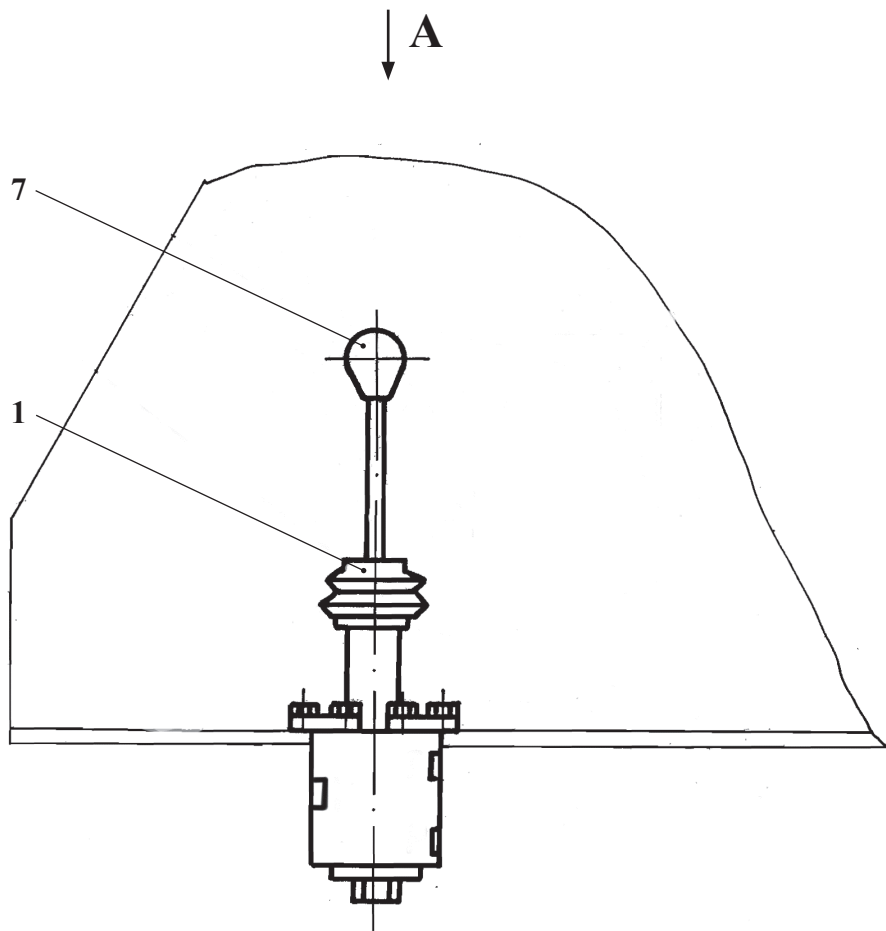


Рис. 56	У7810.7-9.02.01.700-02	Установка крана тормозного с ручным управлением
Fig. 56		
Fig. 56		
Fig. 56		

14.1.6 Установка крана тормозного с ручным управлением У7810.7-9.02.01.700-02

Таблица 42 / Table 42 / Tableau 42 / Tabla 42

		У7810.7-9.02.01.700-02	Установка крана тормозного с ручным управлением					
Рис. Fig. Fig. Fig.	№ поз. Ref. No N° Ref. N° Pos.	Обозначение Designation Référence Signo convencional	Кол-во Qty Qté Cant.	Наименование	Description	Désignation	Descripción	Примечание Remark Note Observaciones
56	1	УГА2-05.02.000	1	Кран тормозной с ручным управлением (г. Логойск)				
	5	451А.78.10.035	2	Звено				
	7	ТО-28.15.10.007	1	Ручка				
	13	M8-6gx16.56.0115 ГОСТ 7796-70	2	Болт				
	14	M8-6gx26.56.0115 ГОСТ 7796-70	2	Болт				
	16	8 65Г 0115 ГОСТ 6402-70	4	Шайба				

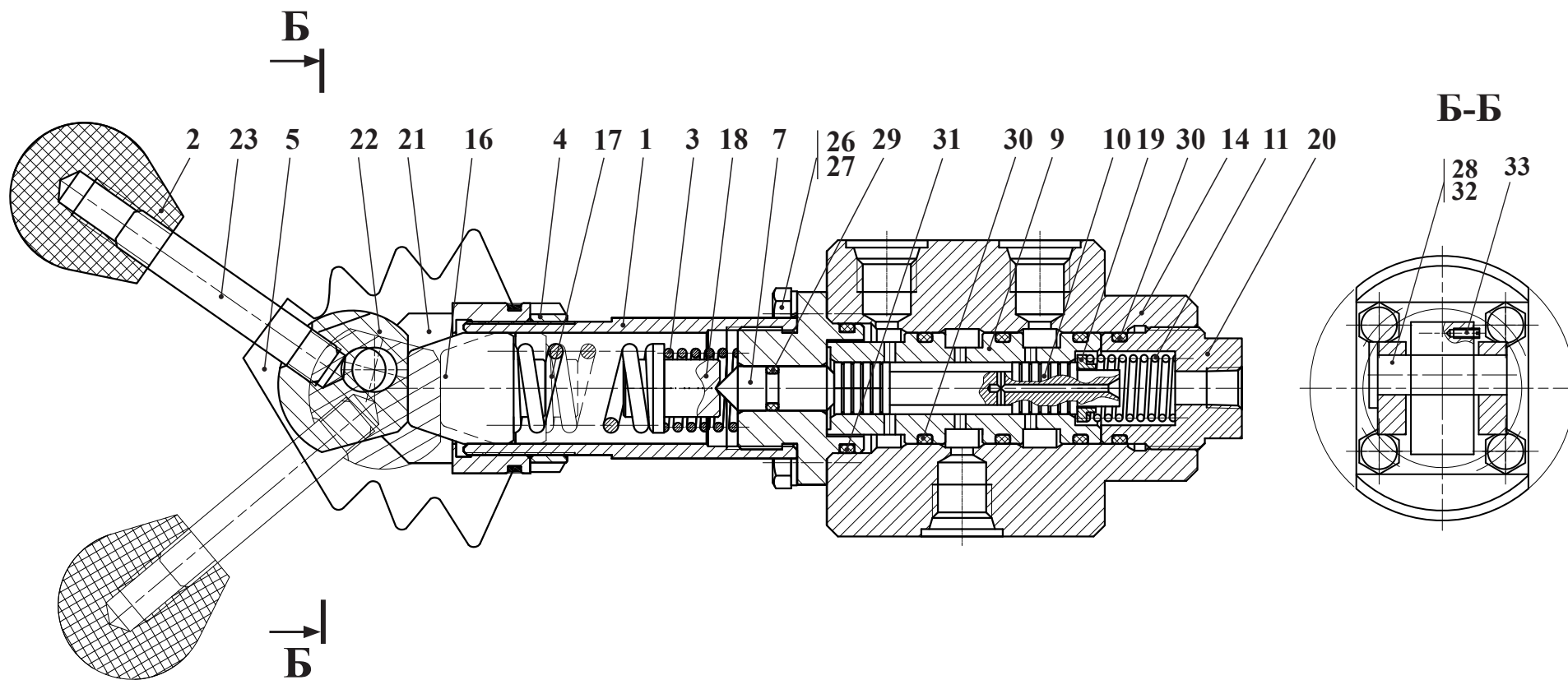
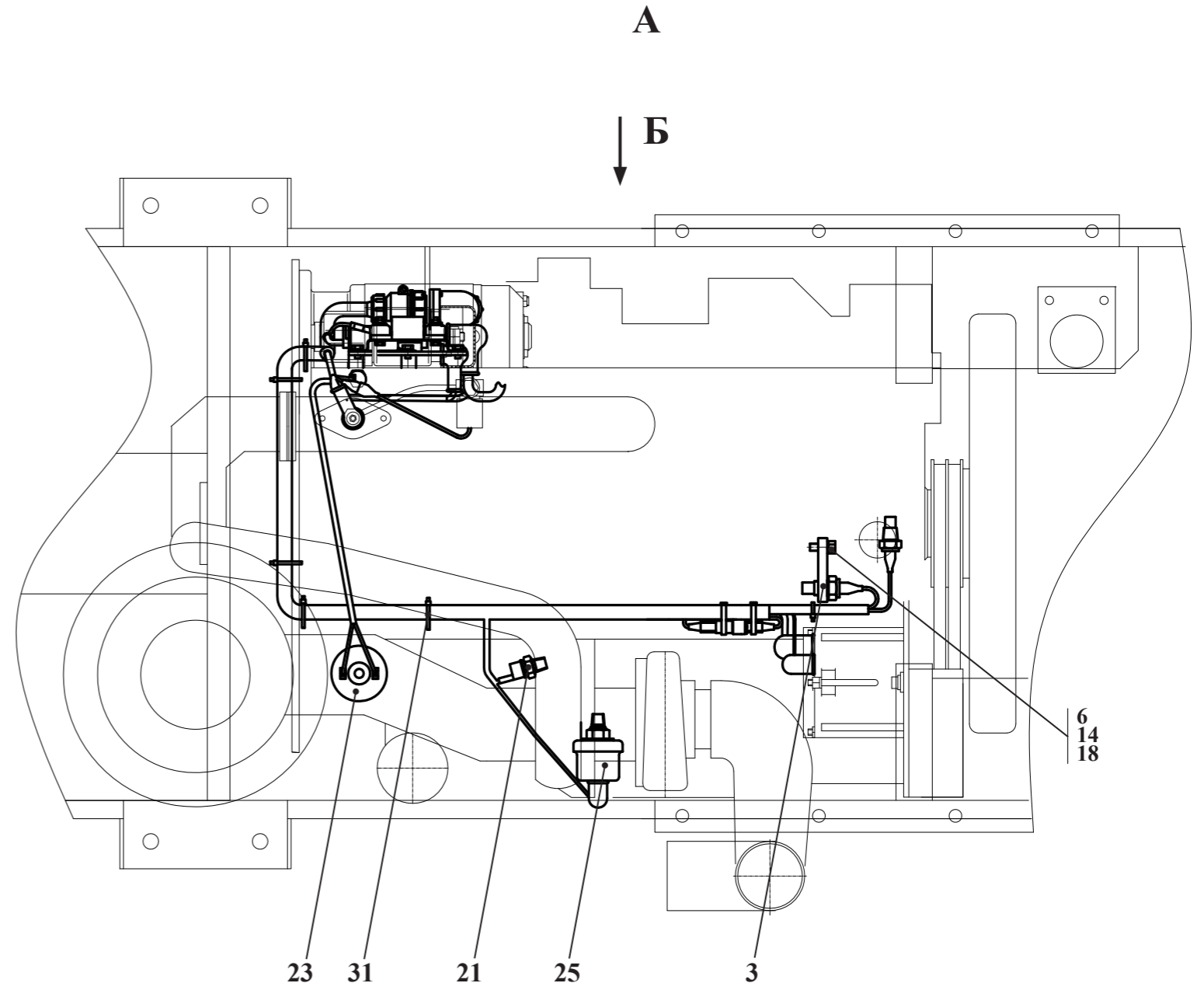
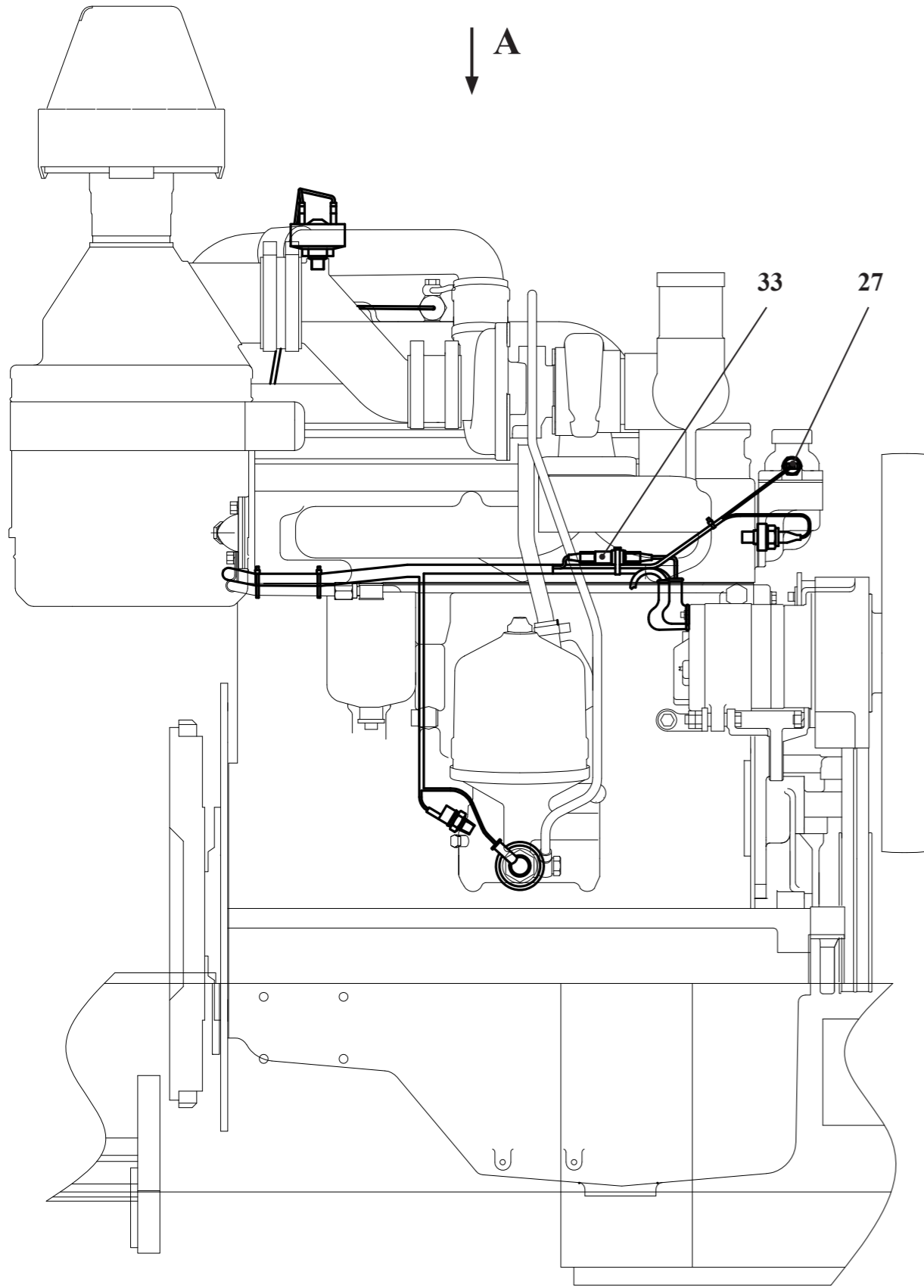


Рис. 57		Кран тормозной с ручным управлением
Fig. 57	УГА2-05.02.000	
Fig. 57		
Fig. 57		

14.1.6.1 Кран тормозной с ручным управлением УГА2-05.02.000

Таблица 43 / Table 43 / Tableau 43 / Tabla 43

УГА2-05.02.000			Кран тормозной с ручным управлением					
Рис. Fig. Fig.	№ поз. Ref. No N° Ref. N° Pos.	Обозначение Designation Référence Signo convencional	Кол-во Qty Qté Cant.	Наименование	Description	Désignation	Descripción	Примечание Remark Note Observaciones
57	1	УГА2.05.02.020	1	Стакан				
	2	ТО-28.15.10.007	1	Ручка				
	3	УГА1 01.01.054	1	Пружина				
	4	УГА1 05.02.007	1	Контргайка				
	5	УГА1 05.02.011	1	Чехол защитный				
	7	УГА2 05.01.004	1	Шток				
	9	УГА2 05.01.007	1	Гильза				
	10	УГА2 05.01.008	1	Золотник				
	11	УГА2 05.01.009	1	Пружина				
	14	УГА2 05.02.001	1	Корпус				
	16	УГА2 05.02.003	1	Толкатель				
	17	УГА2 05.02.005	1	Пружина				
	18	УГА2 05.02.013	1	Упор пружины				
	19	УГА2 05.02.014	1	Упор пружины				
	20	УГА2 05.02.015	1	Заглушка				
	21	УГА2 05.02.016	1	Опора кулачка				
	22	УГА2 05.02.017	1	Кулачок				
	23	УГА2 05.02.018	1	Стержень				
	26	M8-6gx16.56.0115 ГОСТ 7796-70	2	Болт				
	27	8 65Г 0115 ГОСТ 6402-70	2	Шайба				
	28	3,2x16.019 ГОСТ 397-79	1	Шплинт				
	29	008-012-25-2-2 ГОСТ 9833-73/ГОСТ 18829-73	1	Кольцо				
	30	025-030-30-2-2 ГОСТ 9833-73/ГОСТ 18829-73	4	Кольцо				
	31	030-035-30-2-2 ГОСТ 9833-73/ГОСТ 18829-73	1	Кольцо				
	32	6-12d11x45.45.Ц15xp ГОСТ 9650-80	1	Ось				
	33	M6-6gx12.14H.0115 ГОСТ 1476-93	1	Винт				



Вид Б см. рис. 59

Рис. 58		Электросистема силовой установки
Fig. 58	525.02.11.000	
Fig. 58		
Fig. 58		

15 Электросистема силовой установки 525.02.11.000

Таблица 44 / Table 44 / Tableau 44 / Tabla 44

		525.02.11.000	Электросистема					
Рис. Fig. Fig.	№ поз. Ref. No N° Ref. N° Pos.	Обозначение Designation Référéncie Signo convencional	Кол-во Qty Qté Cant.	Наименование	Description	Désignation	Descripción	Примечание Remark Note Observaciones
58 59	1	525.02.11.100	1	Панель				
	2	525.02.11.200	1	Жгут 1				
	3	525.02.11.001	1	Пластина				
	5	M 8-6gx 45.56.0115 ГОСТ 7796-70	2	Болт				
	6	M10-6gx 20.88.35.0115 ГОСТ 7796-70	1	Болт				
	7	M 6-6gx12.56.0115 ГОСТ 7796-70	3	Болт				
	9	B.M 5-6gx 16.46.0115 ГОСТ 17473-80	2	Винт				
	11	5.65Г.0115 ГОСТ 6402-70	2	Шайба				
	12	6.65Г.0115 ГОСТ 6402-70	4	Шайба				
	13	8.65Г.0115 ГОСТ 6402-70	2	Шайба				
	14	10.65Г.0115 ГОСТ 6402-70	1	Шайба				
	15	C 5.02.СТ3 0115 ГОСТ 11371-78	2	Шайба				
	16	C 6.02.СТ3 0115 ГОСТ 11371-78	4	Шайба				
	17	C 8.02.СТ3.0115 ГОСТ 11371-78	2	Шайба				
	18	C10.02.СТ3.0115 ГОСТ 11371-78	1	Шайба				
	19	11.3722 ТУ РБ 07526946.108-96	1	Блок предохранителей (FU1)				
	20	БУС-4 ТУ РБ 300517414.018-6	1	Блок (А2)				
	21	ДАДМ ТУ РБ 07513211.004-94	1	Датчик (SP4)				
	23	ДСФ-65 ТУ РБ 07513211.003-94	1	Датчик (SP12)				
	25	ДД-10-02 ТУ РБ 600417525.009-00	1	Датчик давления (BP1)				
	27	ДАТЖ ТУ РБ 07513211.011-97	1	Датчик (SK1)				
	29	ДУТЖ ТУ 07513211.001-95	2	Датчик (BK1, BK2)				
	31	ТУ РБ 100007716.006-2003	14	Лента стяжная зубчатая				
	33	ПР 118Б-01 ТУ 37.003.731-76	1	Предохранитель (FU2, 2А)				
	34	ПР 117 ТУ 37.003.1357-88	1	Предохранитель (FU6, 16А)				
	35	738.3747-20 ТУ 37.469.023-97	2	Реле (K1, K4)				

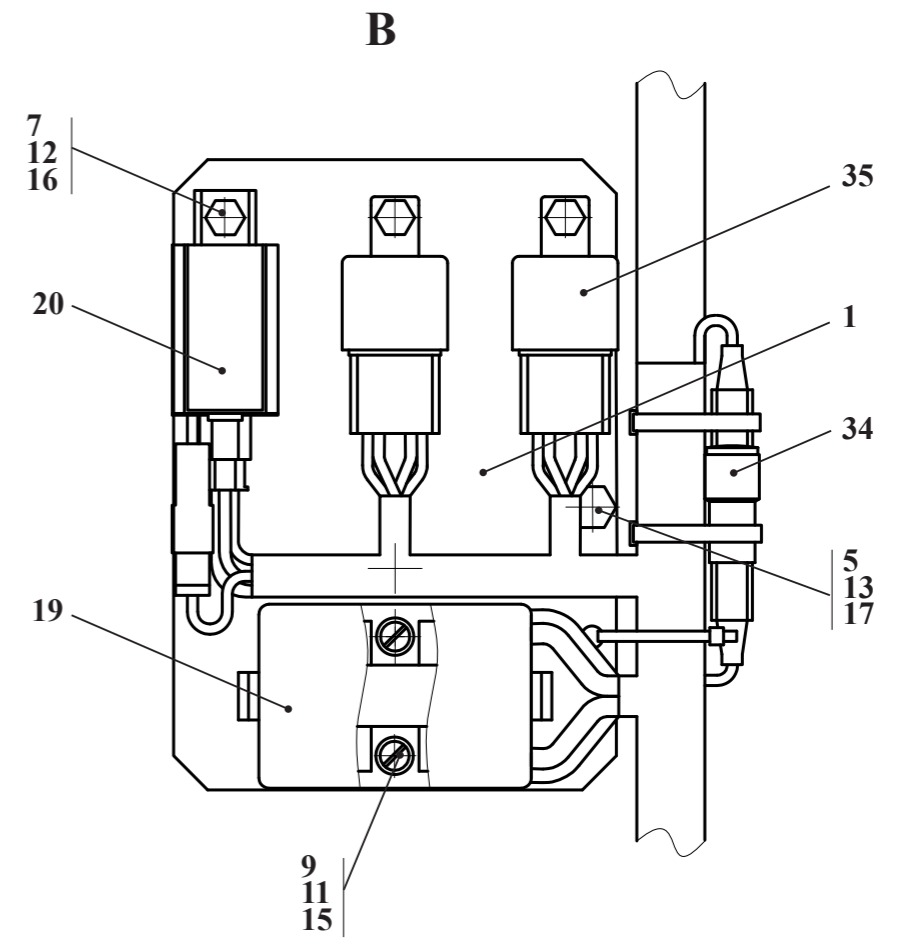
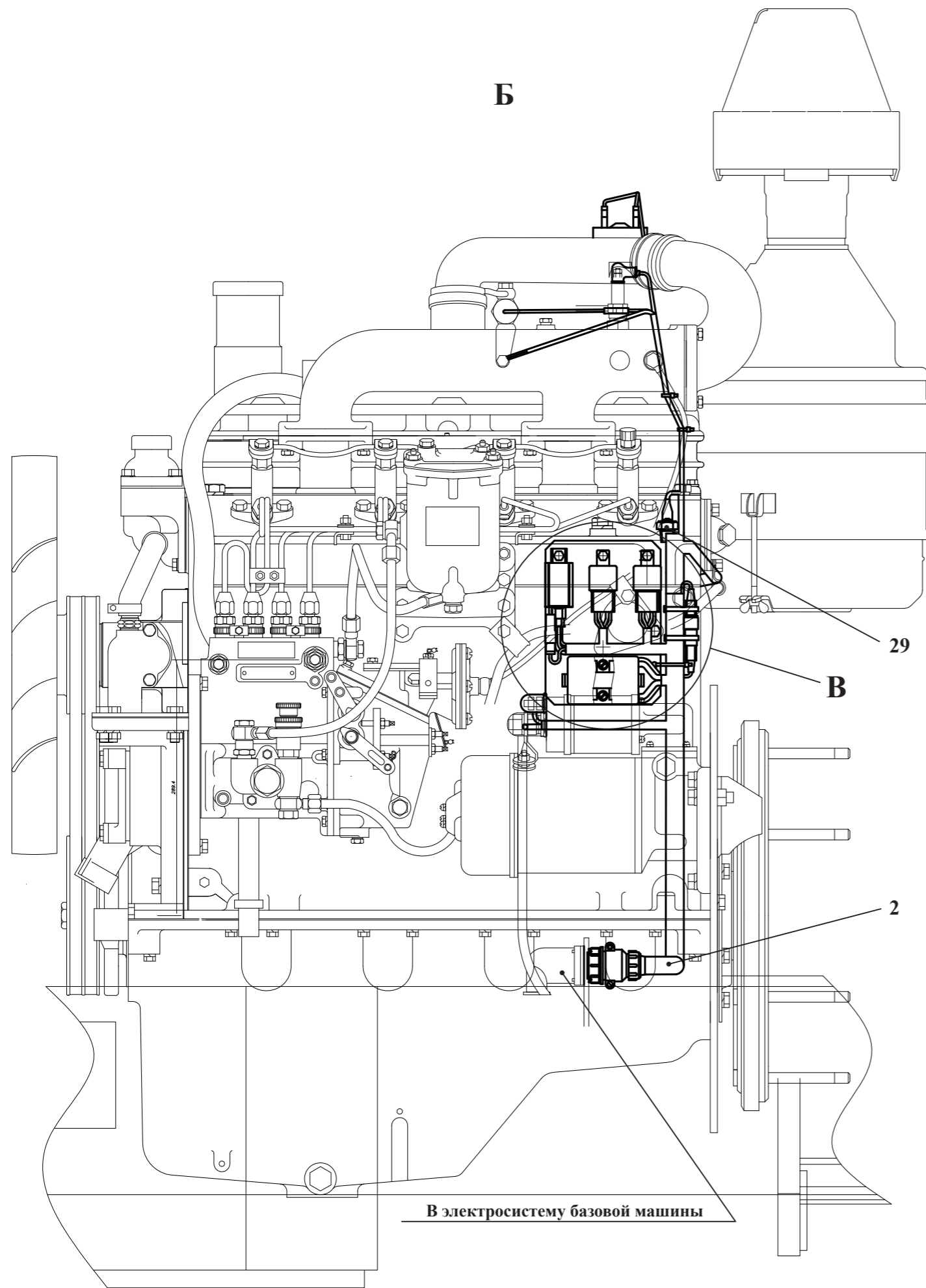
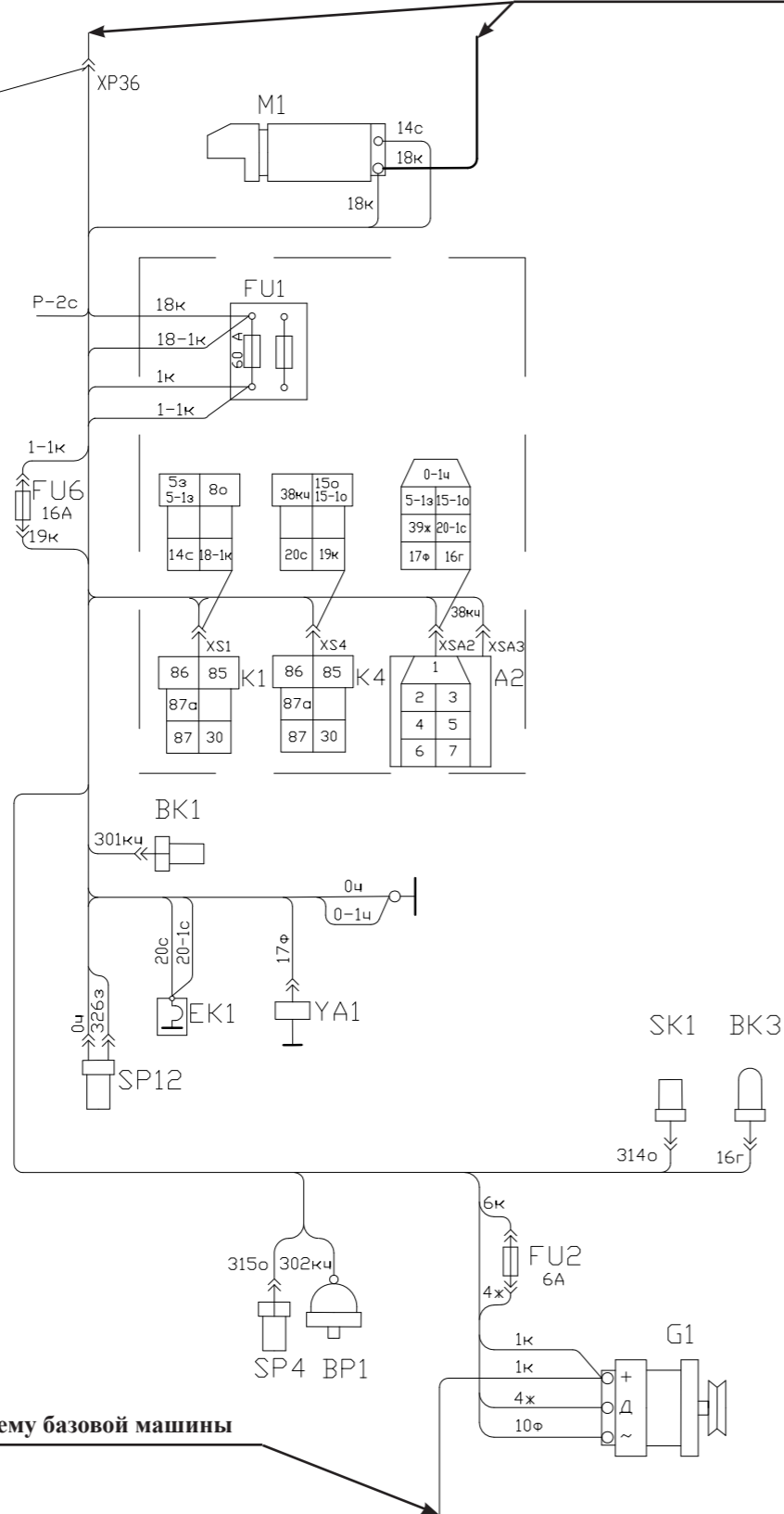


Рис. 59		Электросистема силовой установки
Fig. 59	525.02.11.000	
Fig. 59		
Fig. 59		

В электросистему базовой машины

1*	2*	1*	2*	1*	2*
1		6	6к	11	301кч
2	P-2с	7	8о	12	302кч
3		8	10ф	13	314о
4		9	15о	14	315о
5	5а	10	39р	15	326а



В электросистему базовой машины

	Русский	Denomination	Французский	Испанский
1*	Контакт	Contact	Contact	Contacto
2*	Номер провода	Wire number	Numéro du fil	Número del cable

Рис. 60	525.02.11.000 Э4	Электросистема. Схема электрическая соединений
Fig. 60		
Fig. 60		
Fig. 60		

Схема электрическая соединений 525.02.11.000 ТЭ4. Таблица соединений.

Таблица 45 / Table 45 / Tableau 45 / Tabla 45

Обозначение провода Designation of a wire La désignation du fil La designación del cable	Откуда идет Whence goes Va d'ou Va de donde	Куда поступает Where acts Où entre Donde obra	Данные провода The given wires Les données du fil Datos cables	Примечание Remark Note Observaciones
0	SP12	"масса"	ПВАМ 0,75 Ч	
0-1	A2:XSA2:1	"масса"	ПВАМ 0,75 Ч	
1	G1:"+"	FU1	ПВА 10,0 К	
1-1	FU1	FU6	ПВАМ 1,5 К	
4	G1:Д	FU2	ПВАМ 0,75 Ж	
5	XP36:5	K1:XS1:86	ПВАМ 0,75 З	
5-1	K1:XS1:86	A2:XSA2:2	ПВАМ 0,75 З	
6	XP36:6	FU2	ПВАМ 0,75 К	
8	XP36:7	K1:XS1:85	ПВАМ 0,75 О	
10	XP36:8	G1:"~"	ПВАМ 0,75 Ф	
14	K1:XS1:87	M1	ПВАМ 2,5 О	
15	XS36:9	K4:XS4:85	ПВАМ 0,75 О	
15-1	K4:XS4:85	A2:XSA2:3	ПВАМ 0,75 О	
16	A2:XSA2:7	BK2	ПВАМ 0,75 Г	
17	A2:XSA2:6	YA1	ПВАМ 0,75 Ф	
18	M1	FU1	ПВА 10,0 К	
18-1	FU1	K1:XS1:30	ПВАМ 2,5 К	
19	FU6	K4:XS4:30	ПВАМ 1,5 К	
20	K4:XS4:87	EK1	ПВАМ 1,5 С	
20-1	EK1	A2:XSA2:5	ПВАМ 0,75 С	
38	A2:XSA3	K4:XS4:86	ПВАМ 0,75 Кч	
39	XS36:10	A2:XSA2:4	ПВАМ 0,75 Р	
301	XP36:11	BK1	ПВАМ 0,75 Кч	
302	XP36:12	BP1	ПВАМ 0,75 Кч	
314	XP36:13	SK1	ПВАМ 0,75 О	
315	XP36:14	SP4	ПВАМ 0,75 О	
326	XS36:15	SP12	ПВАМ 0,75 З	
P-2	XS36:2	панель	ПВАМ 0,75 С	

Таблица 46 / Table 46 / Tableau 46 / Tabla 46

Обозначение Designation Référence Signo conven- ciona	Наименование Description Désignation Descripción	Кол-во Qty Qté Cant.	Примечание Remark Note Observaciones
XS36	Вилка СИ36ПК15Ш-АТ-2 О2 ТУ BY 500227068.029-2005	1	

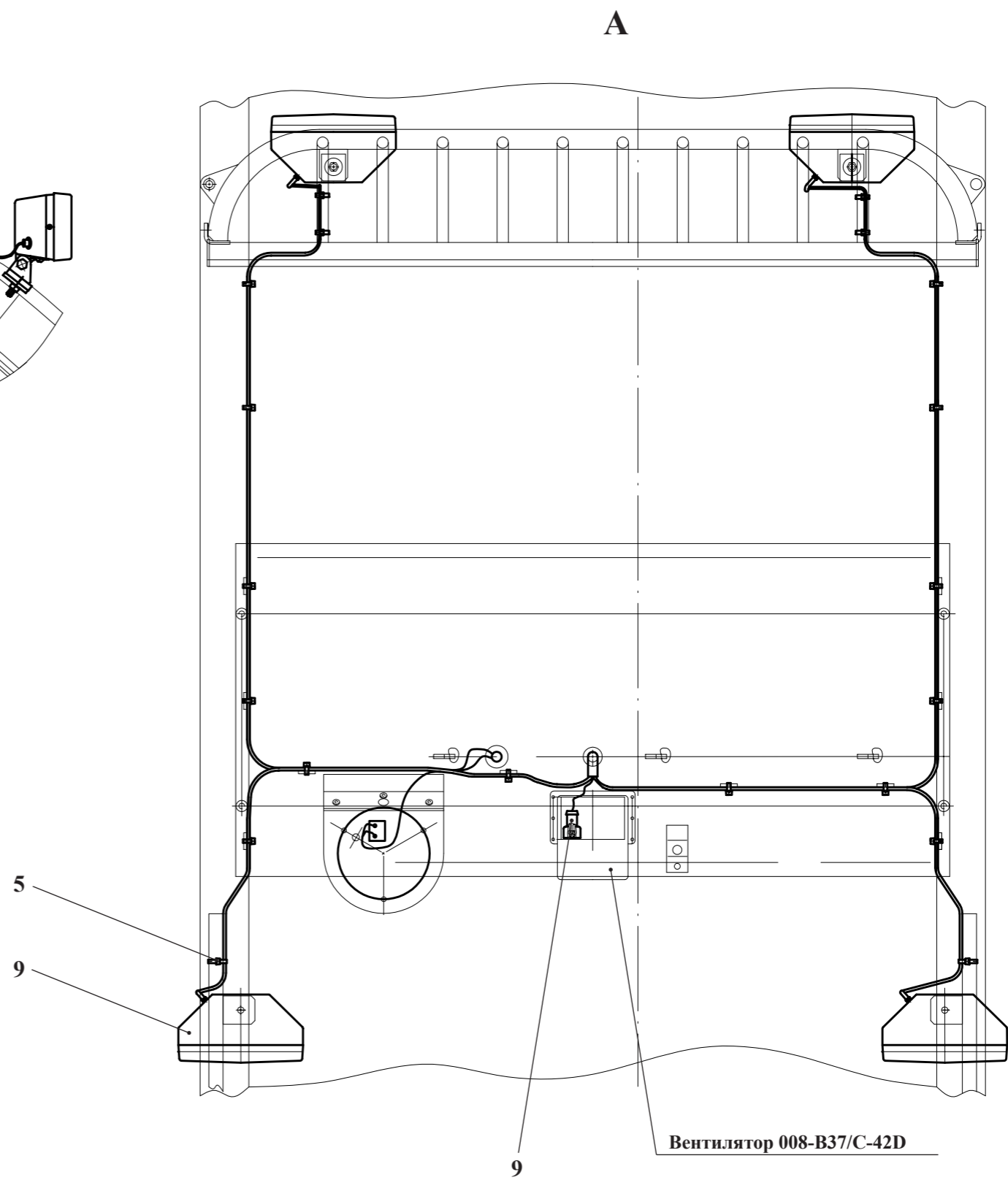
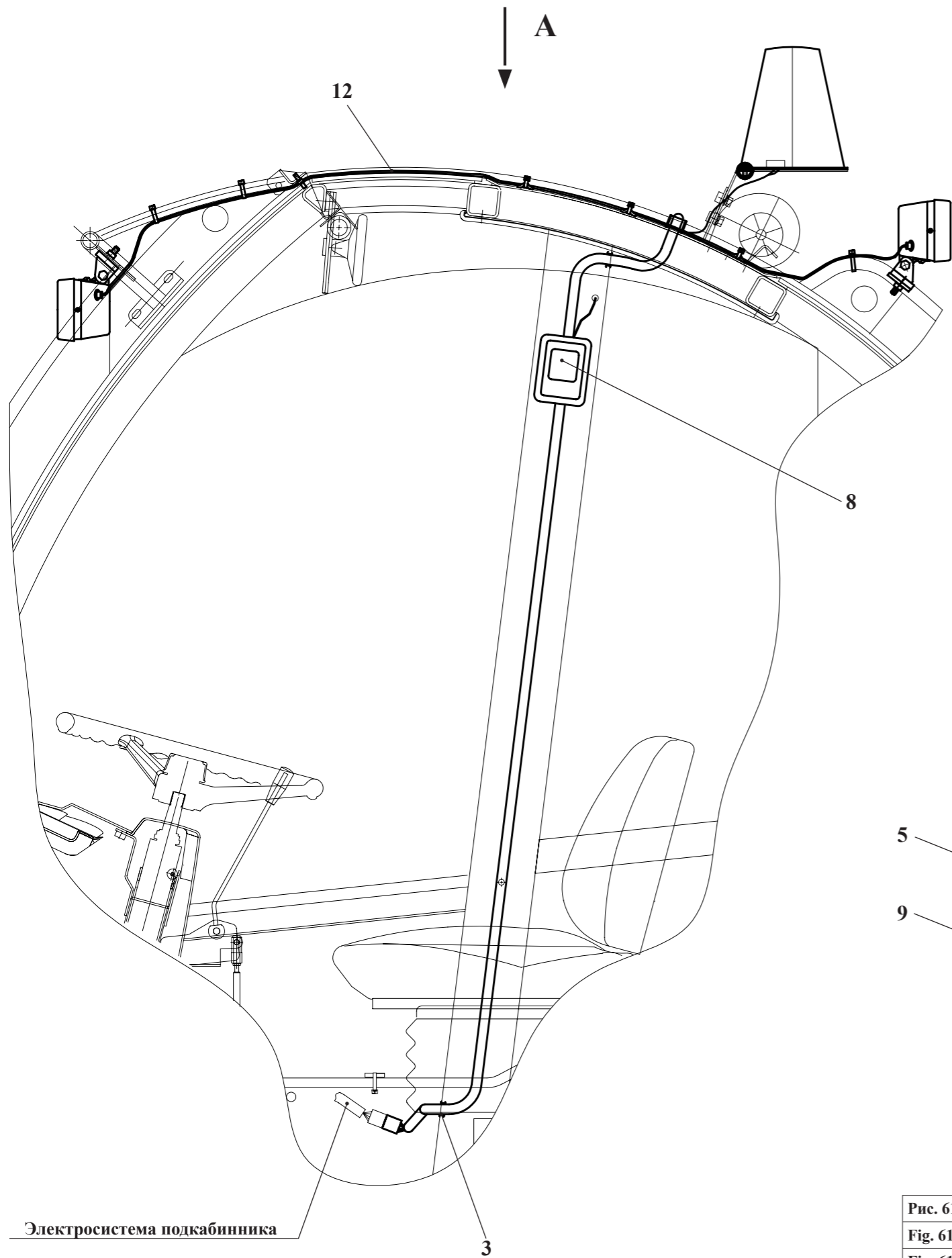


Рис. 61		Электросистема кабины
Fig. 61	525.20.42.000	
Fig. 61	525.20.42.000-01	
Fig. 61		

16 Электросистема кабины 525.20.42.000 (умеренное исполнение)

Таблица 47 / Table 47 / Tableau 47 / Tabla 47

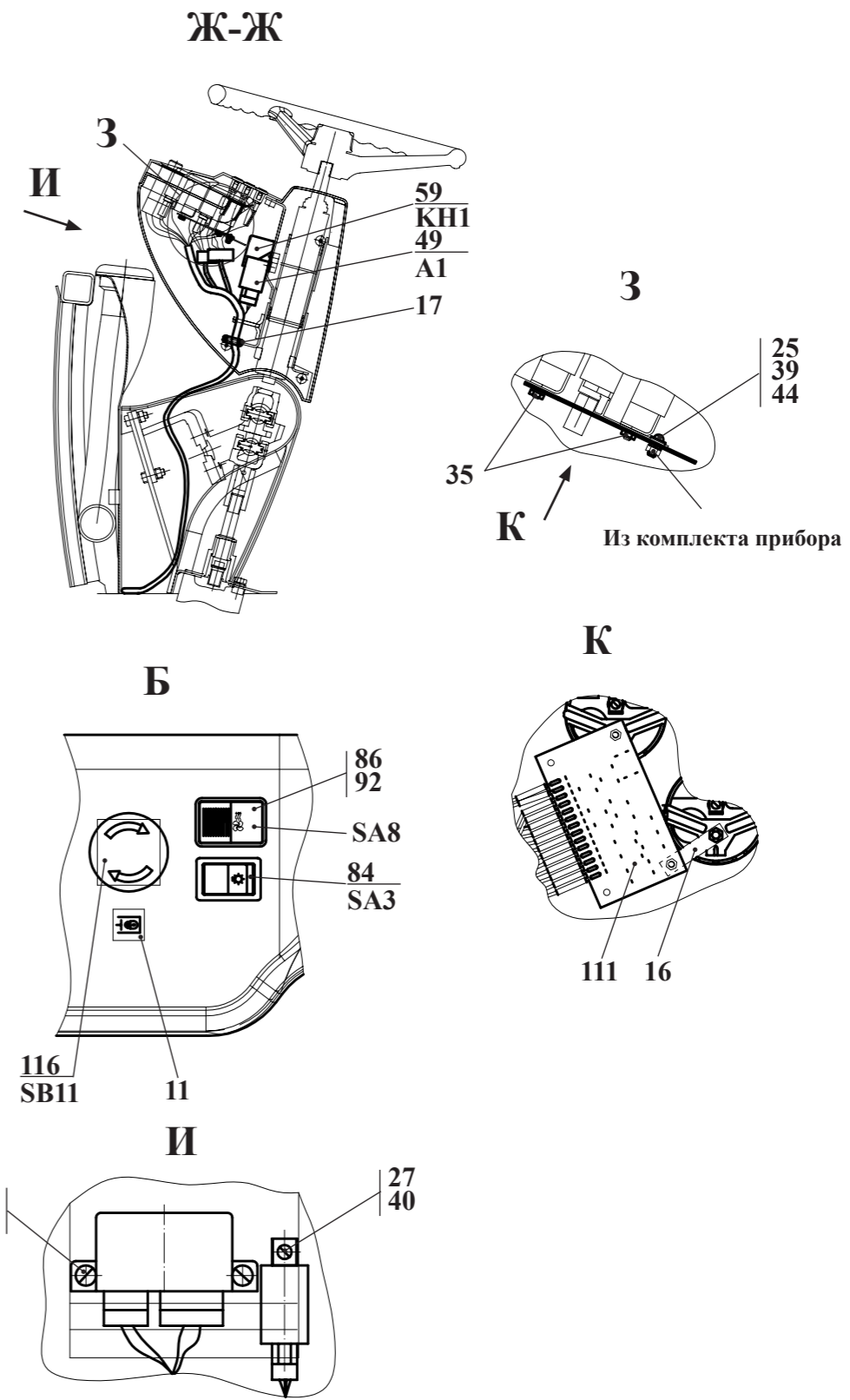
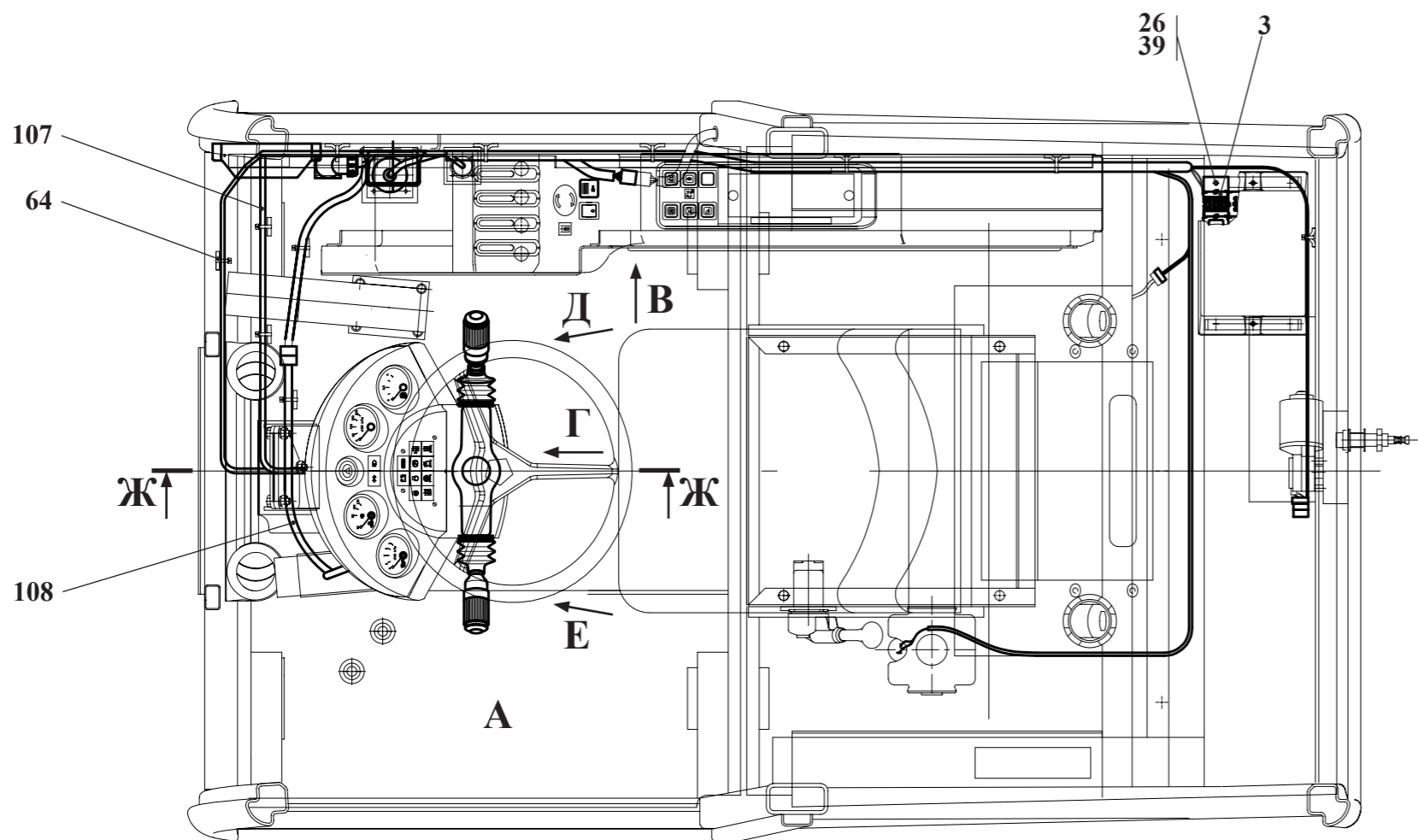
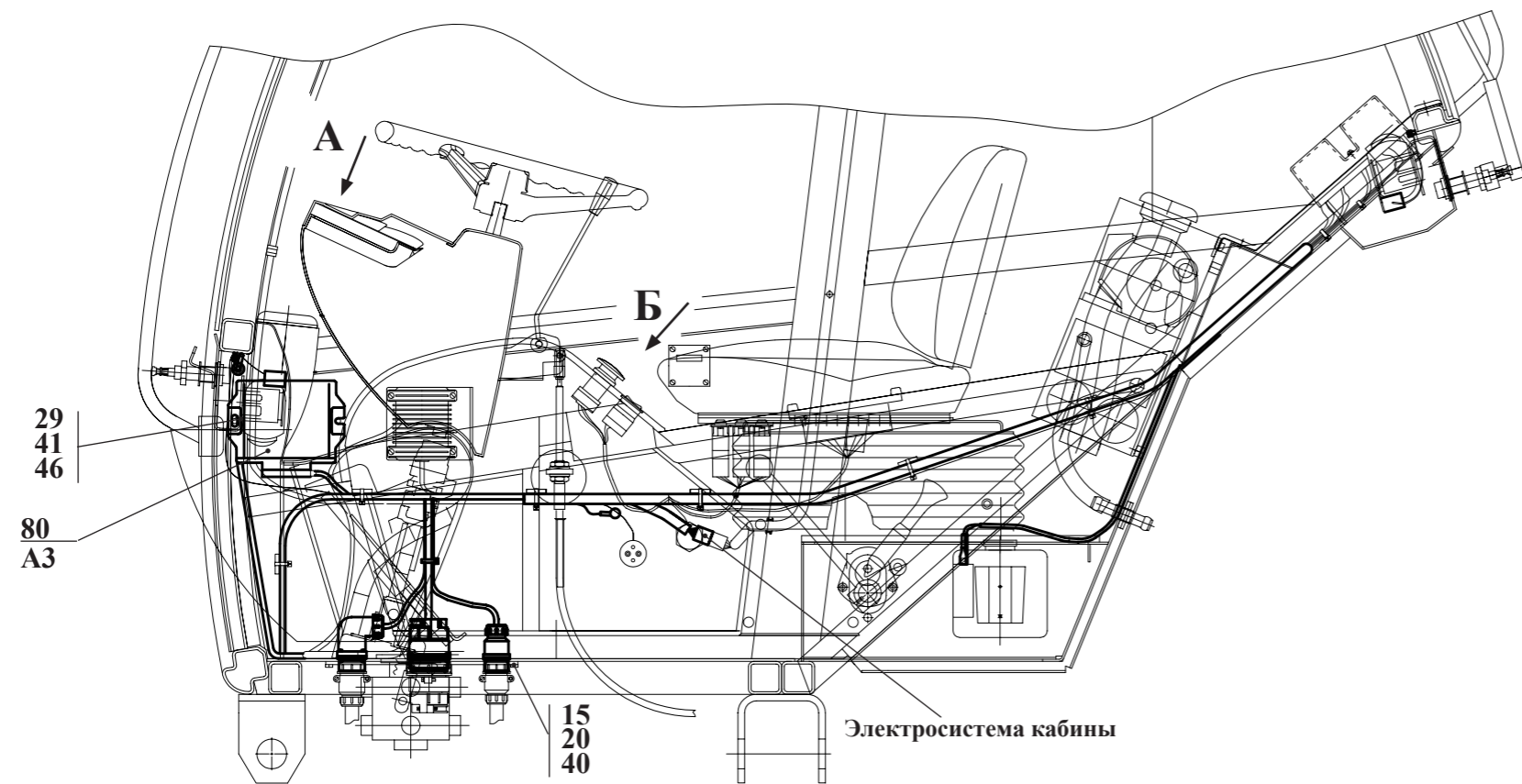
		525.20.42.000	Электросистема кабины (умеренное исполнение)					
Рис. Fig. Fig. Fig.	№ поз. Ref. No N° Ref. N° Pos	Обозначение Designation Référence Signo convencional	К-во Q-ty Q-té Cant.	Наименование	Description	Désignation	Descripción	Примечание Remark Note Observaciones
61	1	525.20.42.160	1	Вентилятор (доработка вентилятора 008-B37/C-42D)				
	3	У22-2.37-50.003-01	2	Втулка				
	5	SEL.3.223	20	Кабельная стяжка (SapiSelso Италия)				
	6	МС-2-24-0 ТУ РБ 07526946.049-94	1	Маяк сигнальный оранжевый, 24В (по особому заказу)				HL16
	8	11.3714 02 ТУ РБ 500227068.031-2004	1	Плафон освещения салона (лампа А24-521-3)				EL14
	9	8724.304/6 ТУ РБ 28927023.003-98	4	Фара рабочая				EL4, EL5, EL6, EL7
	12	525.20.42.100-Б	1	Жгут 15				

17 Электросистема кабины 525.20.42.000-01 (тропическое исполнение)

Таблица 48 / Table 48 / Tableau 48 / Tabla 48

		525.20.42.000-01	Электросистема кабины (тропическое исполнение)					
Рис. Fig. Fig. Fig.	№ поз. Ref. No N° Ref. N° Pos	Обозначение Designation Référence Signo convencional	К-во Q-ty Q-té Cant.	Наименование	Description	Désignation	Descripción	Примечание Remark Note Observaciones
61	12	525.20.42.100-01-Б	1	Жгут 15				

Остальные позиции см. таб. 47



Остальные виды, сечения и разрезы см. рис. 63

Рис. 62		Электросистема подкабинника
Fig. 62	527.38.45.000-Б	
Fig. 62	527.38.45.000-01-Б	
Fig. 62		

18 Электросистема подкабинника 527.38.45.000-Б (умеренное исполнение)

Таблица 49 / Table 49 / Tableau 49 / Tabla 49

		527.38.45.000-Б	Электросистема подкабинника (умеренное исполнение)						
Рис. Fig. Fig. Fig.	№ поз. Ref. No N° Ref. N° Pos	Обозначение Designation Référence Signo convencional	К-во Q-ty Q-té Cant.	Наименование	Description	Désignation	Descripción	Примечание Remark Note Observaciones	
62, 63	3	525.20.43.300	1	Панель реле					
	5	525.20.43.001	1	Крышка					
	6	527.20.43.003	1	Табличка					
	8	525.20.43.202	1	Платик					
	10	525.20.43.206	1	Табличка					
	11	525.20.43.702	1	Табличка					
	12	525.20.43.753-Б	1	Табличка					
	13	525.20.43.754	1	Табличка					
	14	525.20.43.754-01	1	Табличка					
	15	527.20.00.004	1	Лист					
	16	527.20.43.001	1	Планка					
	17	У22-2.37-50.002-03	1	Втулка					
	18	527.20.43.002	1	Табличка					
	19	У7810.7-9.02.42.007-01	1	Табличка					
	20	М6-6gx16.88.35.0115 ГОСТ 7798-70	2	Болт					
	21	В.М3-6gx12.46.0115 ГОСТ 17475-80	4	Винт					
	23	В.М3-6gx25.46.0115 ГОСТ 17473-80	2	Винт					
	24	В.М4-6gx25.46.0115 ГОСТ 17473-80	4	Винт					
	25	В.М5-6gx16.46.0115 ГОСТ 17473-80	5	Винт					
	26	В.М5-6gx20.46.0115 ГОСТ 17473-80	8	Винт					
	27	В.М6-6gx16.46.0115 ГОСТ 17473-80	1	Винт					
	28	В.М6-6gx20.46.0115 ГОСТ 17473-80	6	Винт					
	29	В.М8-6gx16.46.0115 ГОСТ 17473-80	4	Винт					
	30	В.М4-6gx30.46.0115 ГОСТ 17475-80	4	Винт					
	31	М3-6Н.8.35.0115 ГОСТ 5915-70	2	Гайка					
	32	М4-6Н.8.35.0115 ГОСТ 5915-70	8	Гайка					
	33	М6-6Н.8.35.0115 ГОСТ 5915-70	6	Гайка					
	35	М5-6Н.05.35.0115 ГОСТ 5916-70	2	Гайка					
	36	М6-6Н.05.35.0115 ГОСТ 5916-70	2	Гайка					
	37	3 65Г 0115 ГОСТ 6402-70	2	Шайба					
	38	4 65Г 0115 ГОСТ 6402-70	8	Шайба					
	39	5 65Г 0115 ГОСТ 6402-70	13	Шайба					
	40	6 65Г 0115 ГОСТ 6402-70	9	Шайба					
	41	8 65Г 0115 ГОСТ 6402-70	4	Шайба					
	43	С.4.02.Сr3.0115 ГОСТ 11371-78	8	Шайба					
	44	С.5.02.Сr3.0115 ГОСТ 11371-78	1	Шайба					
	45	С.6.02.Сr3.0115 ГОСТ 11371-78	8	Шайба					
	46	С.8.02.Сr3.0115 ГОСТ 11371-78	2	Шайба					
	49	БУС-2 ТУ РБ 300517414.003-2002	1	Блок				A1	
	50	41.3722-05 ТУ 37.469.027-97	2	Блок предохранителей				FU4, FU5	
	51	50-4607064	2	Втулка (МТЗ)					
	52	3037-02.80 ТУ РБ 28567903.021-99	1	Выключатели				SB8	
	53	3037-10.83 ТУ РБ 28567903.021-99	1	Выключатели				SB6	
	54	3037-10.84 ТУ РБ 28567903.021-99	1	Выключатели				SB7	
	55	3842.3710-11.00М ТУ 37.003.1222-84	1	Выключатели				SB28	
	56	3842.3710-10.13М ТУ 37.003.1222-84	1	Выключатели				SB9	
	58	14.0322.0000	1	Выключатель зажигания («СОВО»)				SA1	
	59	ВК12-1 ТУ 107-93 ЦИКС.642241.001	1	Выключатель				SB5	
	60	11.3704-01 ТУ 37.003.710-80	1	Выключатель				SB1	
	61	32.3710М ТУ РБ 28567903.008-97	1	Выключатель аварийной сигнализации				SB3	
	63	АЗ0.04.017 ТУ 6-05-1538-77	1	Колпачок					
	64	SEL.3.223	21	Кабельная стяжка (SapiSelco)					
	65	3037.01.00.001 ТУ РБ 28567903.021-99	1	Заглушка					
	67	2212.3803-05 ТУ РБ 07526946.113-97	1	Лампы контрольные				HG22	
	68	2212.3803-07 ТУ РБ 07526946.113-97	1	Лампы контрольные				HG4	
	69	2212.3803-28 ТУ РБ 07526946.113-97	1	Лампы контрольные				HG7	

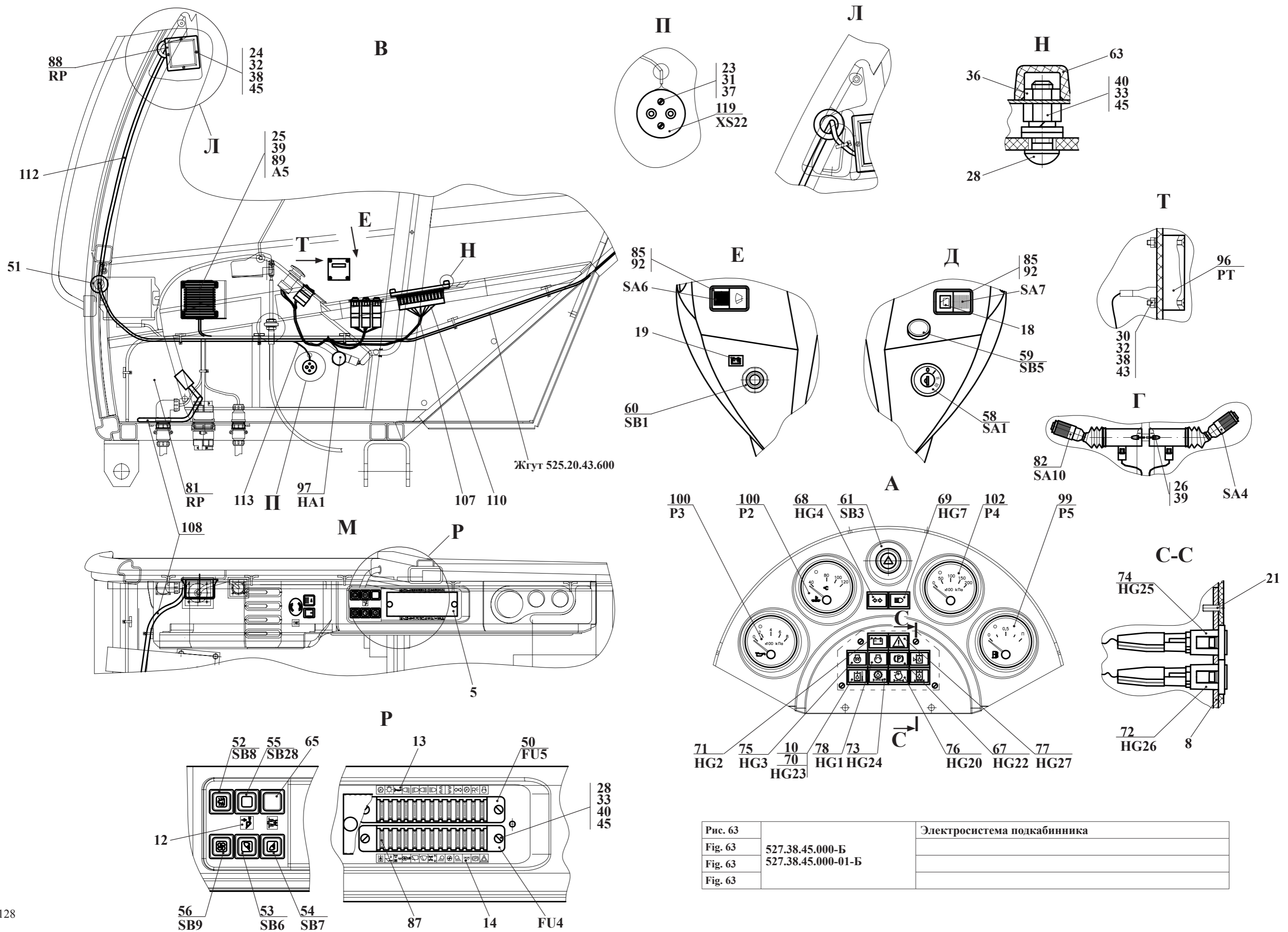


Рис. 63		Электросистема подкабинника
Fig. 63	527.38.45.000-Б	
Fig. 63	527.38.45.000-01-Б	
Fig. 63		

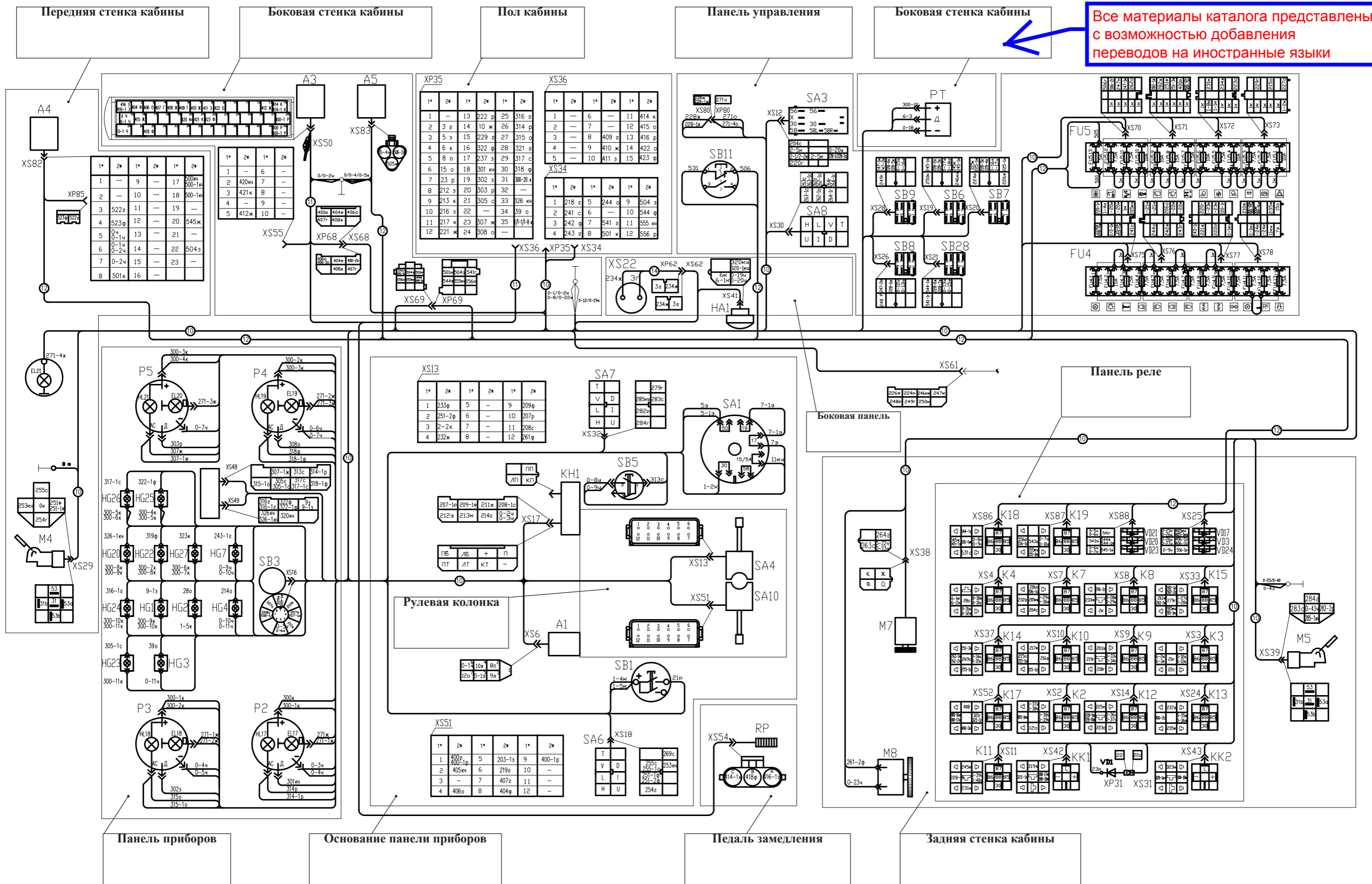
		527.38.45.000-Б		Электросистема подкабинника (умеренное исполнение)				
Рис. Fig. Fig. Fig.	№ поз. Ref. No N° Ref. N° Pos	Обозначение Designation Référence Signo convencional	К-во Q-ty Q-té Cant.	Наименование	Description	Désignation	Descripción	Примечание Remark Note Observaciones
62, 63	70	2212.3803-46 ТУ РБ 07526946.113-97	1	Лампы контрольные				HG23
	71	2212.3803-47 ТУ РБ 07526946.113-97	1	Лампы контрольные				HG2
	72	24.3803-122 ТУ РБ 300228919.037-2002	1	Лампы контрольные				HG26
	73	24.3803-123 ТУ РБ 300228919.037-2002	1	Лампы контрольные				HG24
	74	24.3803-126 ТУ РБ 300228919.037-2002	1	Лампы контрольные				HG25
	75	24.3803-129 ТУ РБ 300228919.037-2002	1	Лампы контрольные				HG3
	76	24.3803-134 ТУ РБ 300228919.037-2002	1	Лампы контрольные				HG20
	77	24.3803-137 ТУ РБ 300228919.037-2002	1	Лампы контрольные				HG27
	78	24.3803-176 ТУ РБ 300228919.037-2002	1	Лампы контрольные				HG1
	80	S1X-11 G2 AMPK196 NFPE	1	Микроконтроллер («DANFOSS»)				A3
	81	14161		Педаль КЕРА («DANFOSS»)				RP
	82	01.708.0000.01		Переключатель передач («СОВО»)				SAкпп, SA4, SA10
	84	581.3710-01 ТУ 37.003.1211-96	1	Переключатель				SA3
	85	П147М-09.09 ТУ РБ 14795799.001-97	1	Переключатели				SA6, SA7
	86	П147М-04.11 ТУ РБ 14795799.001-97	2	Переключатели				SA8
	87	35.3722-00, 5А ТУ 37.469.013-94	1	Предохранитель				FU5.13
	88	34.0039.0600.01	1	Прибор контроля сигнализации				A4
	89	39.015.000.01	1	Преобразователь напряжения				AS
	90	РПП-2 ЮИВР.453714.005 ТУ ВУ 190509783.002-2005	1	Прерыватель указателей поворотов				KH1
	92	5336-3710015	3	Рамка выключателя				
	96	СВН-1-24 ТУ РБ 600238802.005-2000	1	Счетчик время наработки электронный				PT
	97	СА-1 ТУ РБ 07513211.019-200	1	Сигнализатор				HA1
	99	ЭИ8057М ТУ ВУ 300125187.225-2007	1	Указатель				P5
	100	ЭИ8058М ТУ ВУ 300125187.225-2007	1	Указатель				P2
	101	ЭИ8059М ТУ ВУ 300125187.225-2007	1	Указатель				P3
	102	ЭИ8059М-8 ТУ ВУ 300125187.225-2007	1	Указатель				P4
	107	527.20.43.400-В	1	Жгут 10				
	108	527.20.43.500-В	1	Жгут 11				
	110	527.20.43.610	15	Провод 1				
	111	527.20.43.700	1	Панель диодов				
	112	525.20.43.600-В	1	Жгут 12				
	113	525.20.43.900	1	Жгут 14				
	116	КЕ 201 УХЛ2 ТУ 3 Украины 00213807.012-95	1	Выключатель				SB11
	119	РНЦ10-001 УХЛ2 ТУ РБ 14801235.064-93	1	Розетка				XS22

19 Электросистема подкабинника 527.38.45.000-01-Б (тропическое исполнение)

Таблица 50 / Table 50 / Tableau 50 / Tabla 50

		527.38.45.000-01-Б		Электросистема подкабинника (тропическое исполнение)				
Рис. Fig. Fig. Fig.	№ поз. Ref. No N° Ref. N° Pos	Обозначение Designation Référence Signo convencional	К-во Q-ty Q-té Cant.	Наименование	Description	Désignation	Descripción	Примечание Remark Note Observaciones
62, 63	107	527.20.43.400-01-В	1	Жгут 10				
	108	527.20.43.500-01-В	1	Жгут 11				
	110	527.20.43.610-01	15	Провод 1				
	111	527.20.43.700-01	1	Панель диодов				
	112	525.20.43.600-01-В	1	Жгут 12				
	113	525.20.43.900-01	1	Жгут 14				
	116	КЕ 201 Т2 ТУ 3 Украины 00213807.012-95	1	Выключатель				SB11
	119	РНЦ10-001 Т2 ТУ РБ 14801235.064-93	1	Розетка				XS22

Остальные позиции см. таб. 49



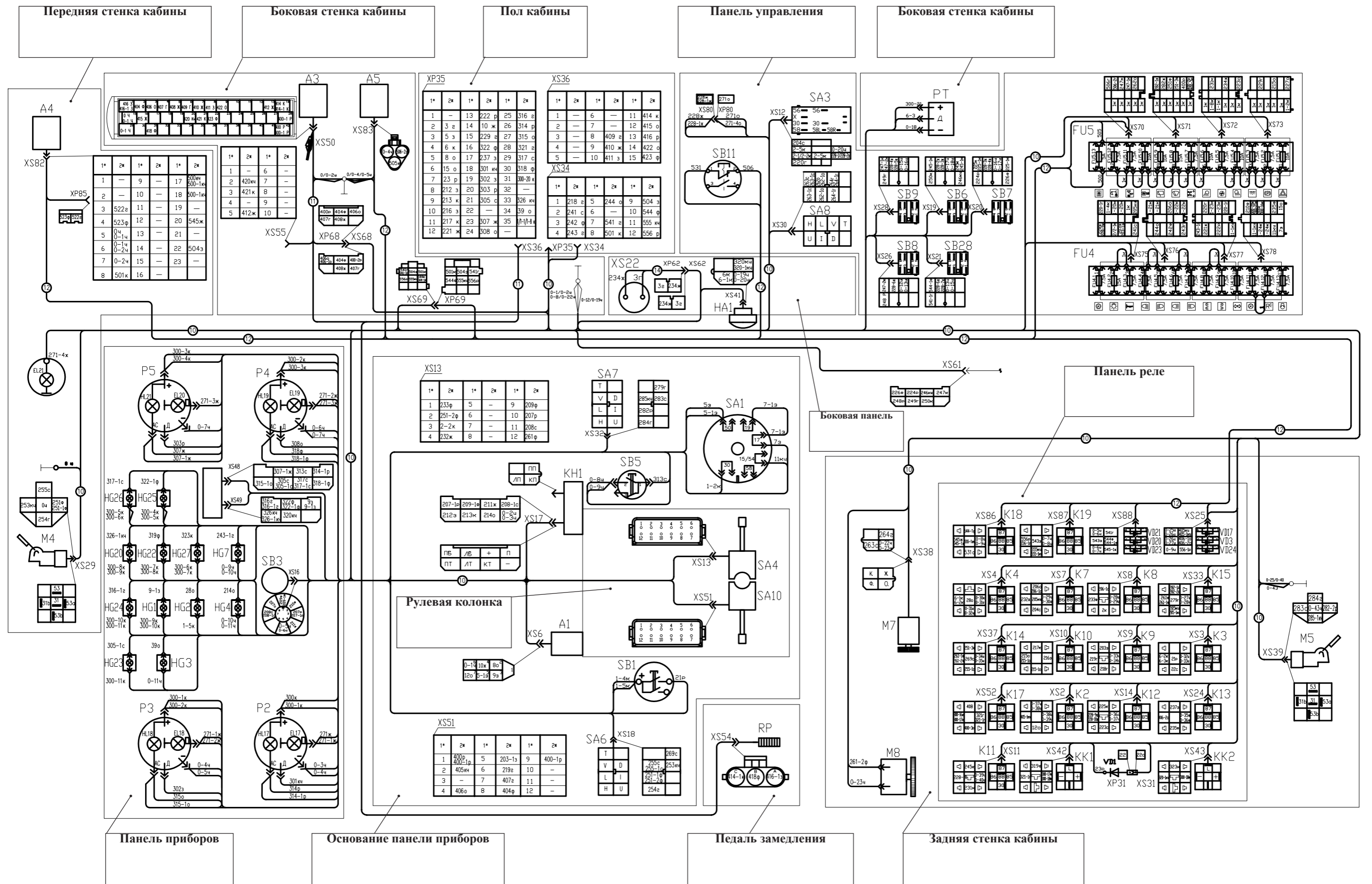
Все материалы каталога представлены с возможностью добавления переводов на иностранные языки

	Русский	Denomination	Французский	Испанский
1*	Контакт	Contact	Contact	Contacto
2*	Номер провода	Wire number	Numéro du fil	Número del cable

Рис. 64
 Fig. 64
 Fig. 64
 Fig. 64

Электросистема. Схема электрических соединений
 Electric system. Electric connection diagram
 Système électrique. Schéma électrique de liaisons
 Sistema eléctrico. Esquema eléctrico de las uniones

527.20.43.000 Э4

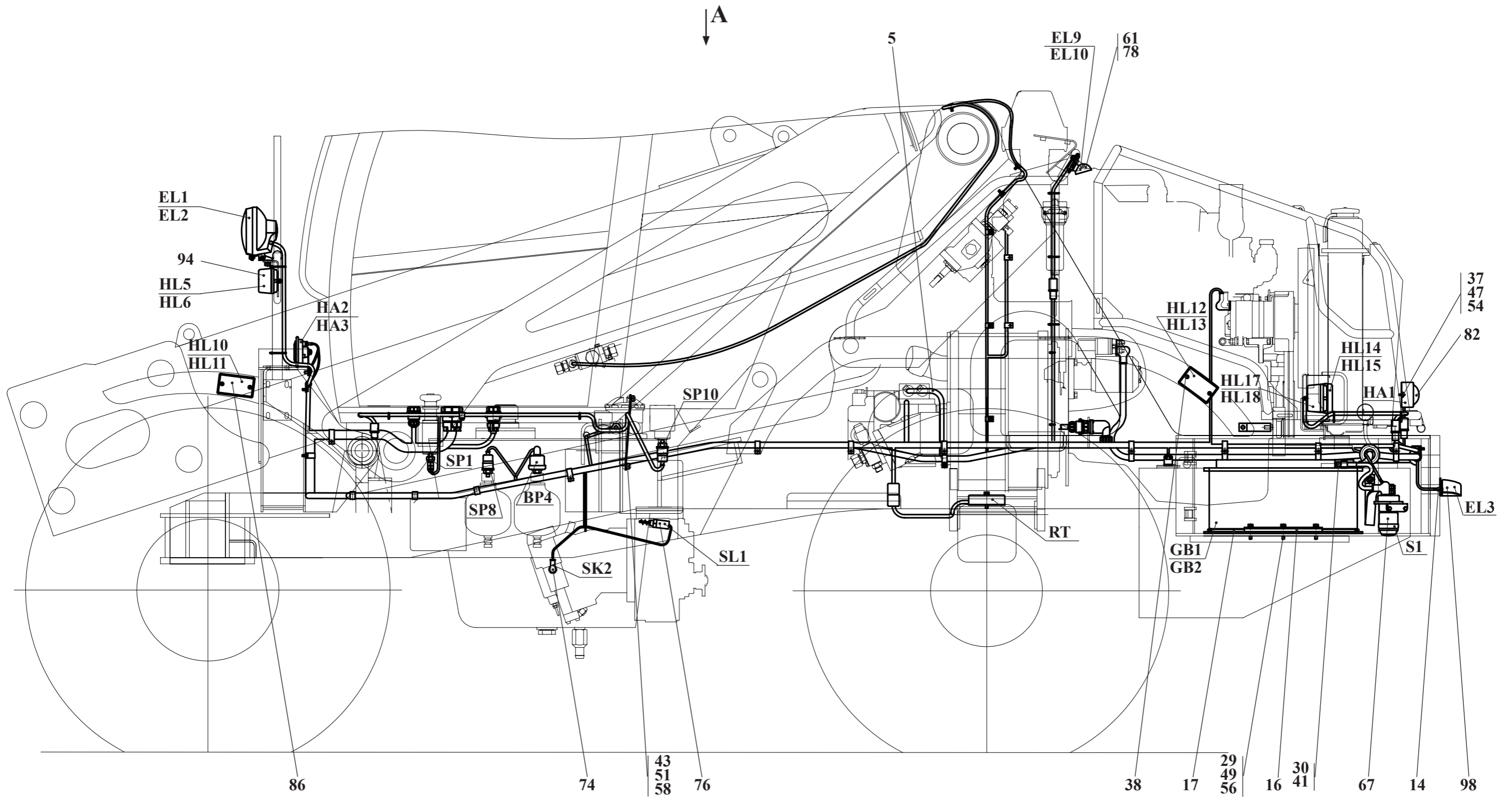


	Русский	Denomination	Французский	Испанский
1*	Контакт	Contact	Contact	Contacto
2*	Номер провода	Wire number	Numéro du fil	Número del cable

Рис. 64
Fig. 64
Fig. 64
Fig. 64

527.20.43.000 Э4

Электросистема. Схема электрическая соединений
Electric system. Electric connection diagram
Système électrique. Schéma électrique de liaisons
Sistema eléctrico. Esquema eléctrico de las uniones



Вид А см. рис. 66

Рис. 65		Электросистема
Fig. 65	527.37.00.000	
Fig. 65		
Fig. 65		

21 Электросистема 527.37.00.000 базового шасси погрузчика АМКОДОР 527, 527-01

Таблица 53 / Table 53 / Tableau 53 / Tabla 53

		525.37.00.000	Электросистема					
Рис. Fig. Fig. Fig.	№ поз. Ref. No N° Ref. N° Pos	Обозначение Designation Référence Signo convencional	К-во Q-ty Q-té Cant.	Наименование	Description	Désignation	Descripción	Примечание Remark Note Observaciones
65. 66	3	527.37.00.400	1	Жгут 5				
	4	527.37.00.500	1	Жгут 6				
	5	527.11.00.300	1	Жгут 4				
	6	527.11.00.600	1	Жгут 7				
	7	527.11.00.700	1	Провод 3				
	8	527.11.00.750	1	Провод 10				
	9	527.11.00.800	1	Провод 18				
	10	527.11.00.900	1	Жгут 8				
	11	527.11.00.950	1	Жгут 9				
	12	ТО-27-2АУХЛ-12.00.02.750	3	Провод М-2				
	14	527.11.00.001	1	Пластина				
	15	527.11.00.002	2	Прижим				
	16	527.11.00.003	2	Прокладка				
	17	527.11.00.004	2	Лист				
	18	ДЭ-224А.47.00.002	18	Втулка				
	19	ДЭ-224А.47.00.003	32	Втулка				
	22	У22-2.37-50.024-03	21	Хомут				
	23	У22-2.37-50.024-04	24	Хомут				
	25	У22-2.37-50.025-04	5	Хомут				
	29	М8-6gx16.56.0115 ГОСТ 7796-70	8	Болт				
	30	М8-6gx35.56.0115 ГОСТ 7796-70	4	Болт				
	32	М10-6gx16.56.0115 ГОСТ 7796-70	2	Болт				
	34	М6-6gx12.56.0115 ГОСТ 7798-70	45	Болт				
	35	М6-6gx16.56.0115 ГОСТ 7798-70	12	Болт				
	36	М6-6gx25.56.0115 ГОСТ 7798-70	2	Болт				
	37	В.М4-6gx16.46.0115 ГОСТ 17473-80	2	Винт				
	38	В.М6-6gx16.46.0115 ГОСТ 17473-80	8	Винт				
	40	М6-6Н.5.0115 ГОСТ 5915-70	24	Гайка				
	41	М8-6Н.5.0115 ГОСТ 5915-70	4	Гайка				
	43	М12-6Н.5.0115 ГОСТ 5915-70	3	Гайка				
	45	12 М3 ГОСТ 23358-87	4	Прокладка				
	47	4 65Г 0115 ГОСТ 6402-70	2	Шайба				
	48	6 65Г 0115 ГОСТ 6402-70	73	Шайба				
	49	8 65Г 0115 ГОСТ 6402-70	12	Шайба				
	50	10 65Г 0115 ГОСТ 6402-70	2	Шайба				
	51	12 65Г 0115 ГОСТ 6402-70	3	Шайба				
	54	С.4.02.Ст3.0115 ГОСТ 11371-78	2	Шайба				
	55	С.6.02.Ст3.0115 ГОСТ 11371-78	73	Шайба				
	56	С.8.02.Ст3.0115 ГОСТ 11371-78	12	Шайба				
	57	С.10.02.Ст3.0115 ГОСТ 11371-78	2	Шайба				
	58	С.12.02.Ст3.0115 ГОСТ 11371-78	3	Шайба				
	61	А24-5 ГОСТ 2023.1-88	2	Лампа				
	65	6СТ-132АЛ3 ТУ 19 24 РК 39209526 ТОО-001-2002	2	Батарея аккумуляторная				GB1, GB2
	67	1212.3737 ТУ РБ 07513211.006-97	1	Выключатель				S1
	73	38.0023.0000.01	1	Датчик нагрузки				RT
	74	ДАТЖ-03 ТУ РБ 07513211.011-97	1	Датчик				SK2
	76	ДГС-М-301-24-01 ТУ РБ 100194961.059-2002	1	Датчик-сигнализатор				SL1

A

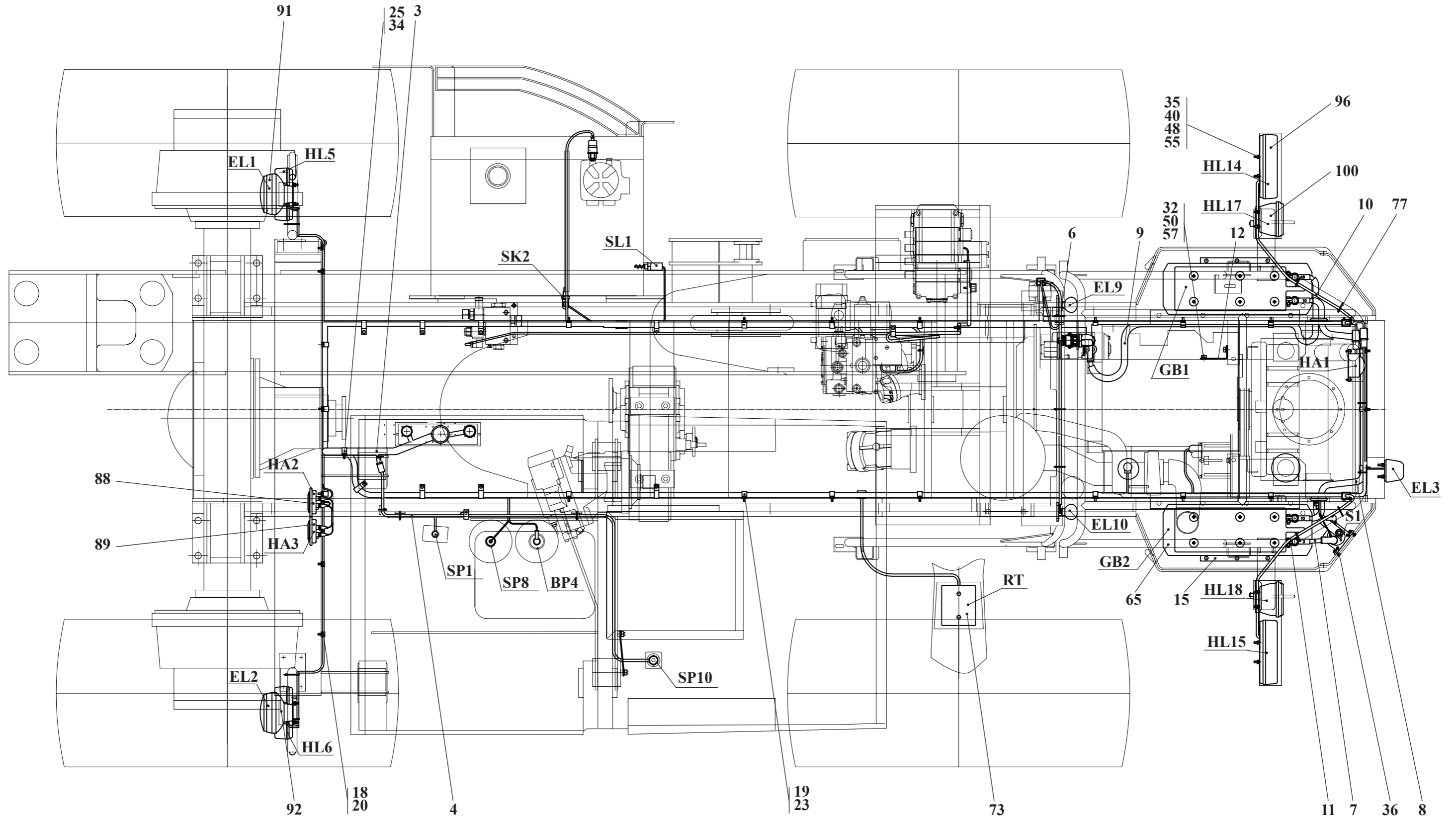
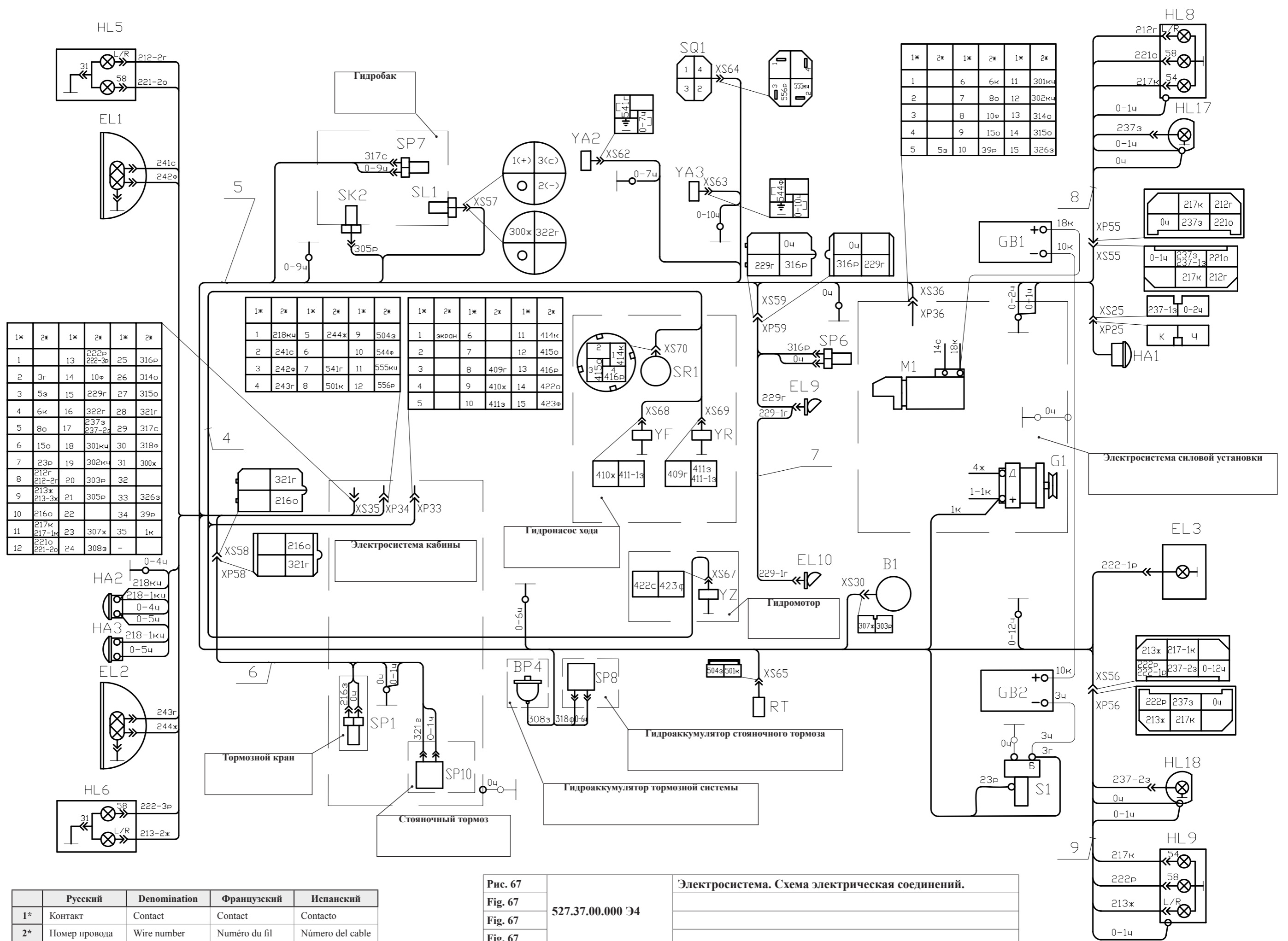


Рис. 66		Электросистема
Fig. 66	527.37.00.000	
Fig. 66		
Fig. 66		

		525.37.00.000	Электросистема					
Рис. Fig. Fig. Fig.	№ поз. Ref. No N° Ref. N° Pos	Обозначение Designation Référence Signo convencional	К-во Q-ty Q-ité Cant.	Наименование	Description	Désignation	Descripción	Примечание Remark Note Observaciones
65. 66	77	SEL3.223 200x4,5	38	Кабельная стяжка (черная)				
	78	ПД308-Б "О" ТУ 37.003.187-80	2	Лампа подкапотная				EL9, EL10
	82	ПКИ-2 24В ТУ РБ 37422842.005-99	1	Оповещатель звуковой				HA1
	86	3212.3731 ТУ РБ 05882559.008-95	4	Световозвращатель				HL10-HL13
	88	К91-2М-24V-H ZNC/G	1	Сигнал звуковой				HA2
	89	К91-2М-24V-L LEB ZNC/G	1	Сигнал звуковой				HA3
	91	8703.302/6-01 ТУ РБ 05544354-002-95	1	Фара дорожная правая				EL1
	92	8703.302/06-01 ТУ РБ 05544354-002-95	1	Фара дорожная левая				EL2
	94	3733.3712 ТУ РБ 05882559.010-95	2	Фонарь передний многофункциональный				HL5, HL6
	96	7313.3716 ТУ РБ 600124825.027-2002	2	Фонарь задний многофункциональный				HL14, HL15
	98	112.00.05 ТУ РБ 600124825.027-2002	1	Фонарь освещения номерного знака				EL3
	100	ФП135-Г	2	Фонарь заднего хода				HL17, HL18



	Русский	Denomination	Французский	Испанский
1*	Контакт	Contact	Contact	Contacto
2*	Номер провода	Wire number	Numéro du fil	Número del cable

Рис. 67
 Fig. 67
 Fig. 67
 Fig. 67

527.37.00.000 Э4

Электросистема. Схема электрическая соединений.

21.1 Схема электрическая соединений 527.37.00.000 ТЭ4. Таблица соединений.

Таблица 54 / Table 54 / Tableau 54 / Tabla 54

Обозначение провода Designation of a wire La désignation du fil La designación del cable	Откуда идет Whence goes Va d'ou Va de donde	Куда поступает Where acts Ou entre Donde obra	Данные провода The given wires Les données du fil Dados cables	Примечание Remark Note Observaciones
0	S1	"масса"	АМГ-50	ТО-27-2АУХЛ-
0	кабина	"масса"	АМГ-50	12.00.02.750
0	дизель	"масса"	АМГ-50	527.11.00.700
3	S1	GB2:"-"	ПГВА-50 Ч	527.11.00.750
10	GB1:"-"	GB2:"+"	ПГВА-50 К	527.11.00.800
18	GB1:"+"	M1	ПГВА-50 К	
Жгут 4 527.11.00.300				
409	XP33:8	YR:XS69:1	ПВАМ 0,75 Г	
410	XP33:9	YF:XS68:1	ПВАМ 0,75 Ж	
411	XP33:10	YR:XS69:2	ПВАМ 0,75 З	
411-1	YR:XS69:2	YF:XS68:2	ПВАМ 0,75 З	
414	XP33:11	SR:XS70:1	ПВАМ 0,75 К	
415	XP33:12	SR:XS70:3	ПВАМ 0,75 О	
416	XP33:13	SR:XS70:4	ПВАМ 0,75 Р	
422	XP33:14	YZ:XS67:1	ПВАМ 0,75 С	
423	XP33:15	YZ:XS67:2	ПВАМ 0,75 Ф	
экран	XP33:1	"масса"		
Жгут 5 527.37.00.400				
0	XS59	"масса"	ПВАМ 0,75 Ч	
0-1	XS55	"масса"	ПВАМ 0,75 Ч	
0-2	XS25	"масса"	ПВАМ 0,75 Ч	
0-4	"масса"	HA2	ПВАМ 0,75 Ч	
0-5	HA2	HA3	ПВАМ 0,75 Ч	
0-6	SP8	"масса"	ПВАМ 0,75 Ч	
0-7	YA2:XS62	"масса"	ПВАМ 0,75 Ч	
0-9	SP7	"масса"	ПВАМ 0,75 Ч	
0-10	YA3:XS63	"масса"	ПВАМ 0,75 Ч	
0-11	X1:1	"масса"	ПВАМ 0,75 Ч	
0-12	XS56	"масса"	ПВАМ 0,75 Ч	
1	XS35:35	G1:"+"	ПВА 10,0 К	
3	XS35:2	S1:Б	ПВАМ 1,5 Г	
5	XS35:3	XS36:5	ПВАМ 0,75 З	
6	XS35:4	XS36:6	ПВАМ 0,75 К	
8	XS35:5	XS36:7	ПВАМ 0,75 О	
10	XS35:14	XS36:8	ПВАМ 0,75 Ф	
15	XS35:6	XS36:9	ПВАМ 0,75 О	
23	XS35:7	S1	ПВАМ 1,5 Р	
39	XS35:34	XS36:10	ПВАМ 1,5 Р	
212	XS35:8	XS55	ПВАМ 0,75 Г	
212-2	XS35:8	HL5:L/R	ПВАМ 0,75 Г	
213	XS35:9	XS56	ПВАМ 0,75 Ж	
213-2	XS35:9	HL6:L/R	ПВАМ 0,75 Ж	
216	XS35:10	XS58	ПВАМ 0,75 О	
217	XS35:11	HL8:54	ПВАМ 0,75 К	
217-1	XS35:11	XS56	ПВАМ 0,75 К	
218	XP34:1	HA2	ПВАМ 0,75 Кч	
218-1	HA2	HA3	ПВАМ 0,75 Кч	
221	XS35:12	XS55	ПВАМ 0,75 О	
221-2	XS35:12	HL5:58	ПВАМ 0,75 О	
222	XS35:13	XS56	ПВАМ 0,75 Р	
222-1	XS56	EL3	ПВАМ 0,75 Р	

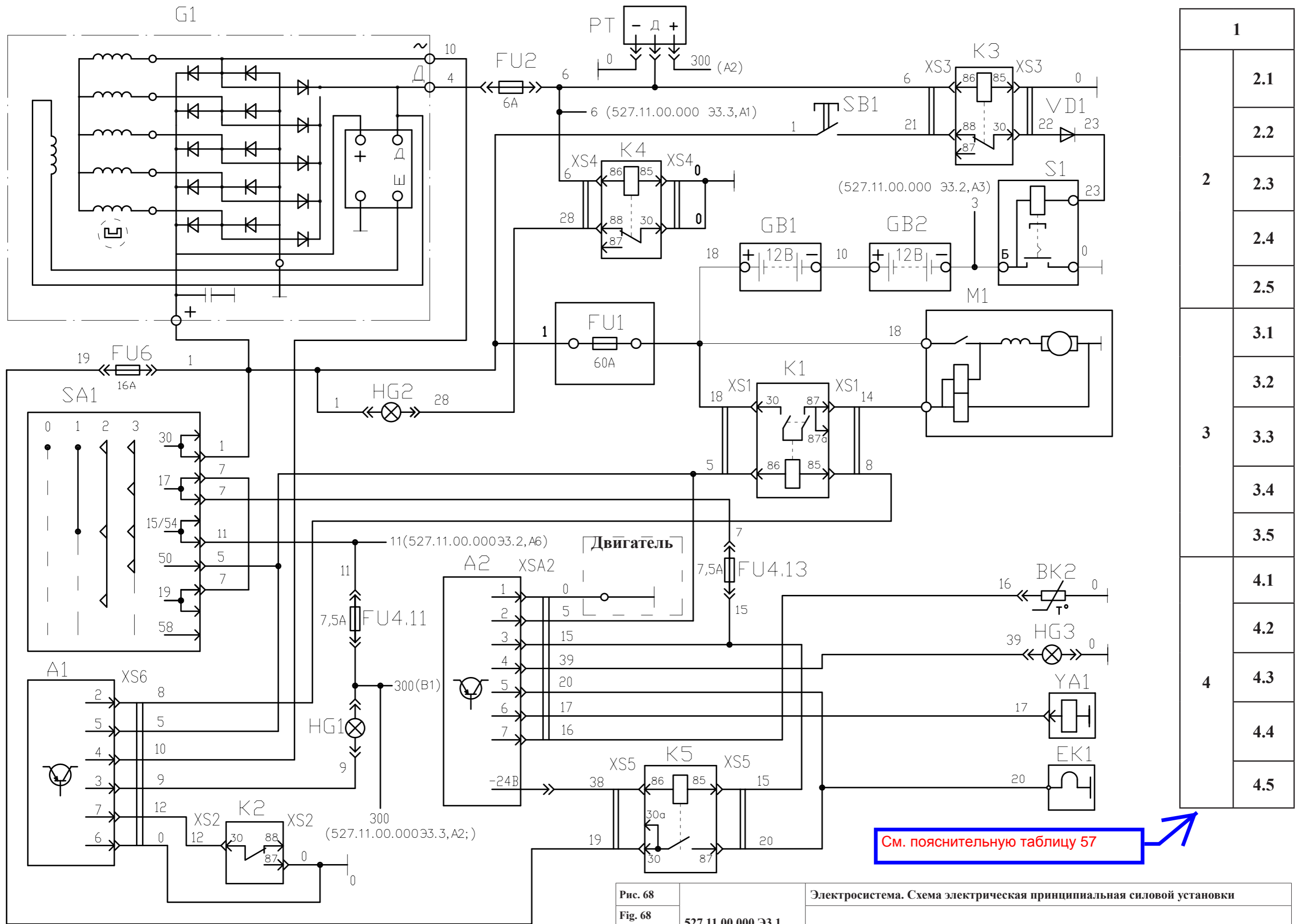
Продолжение таблицы 54 / Continuation of table 54 / Suite du tableau 54 / Continuación de la tabla 54

Обозначение провода Designation of a wire La désignation du fil La designación del cable	Откуда идет Whence goes Va d'ou Va de donde	Куда поступает Where acts Ou entre Donde obra	Данные провода The given wires Les données du fil Dados cables	Примечание Remark Note Observaciones
222-3	XS35:13	HL6:58	ПВАМ 0,75 Р	
229	XS35:15	XS59	ПВАМ 0,75 Г	
237	XS35:17	XS55	ПВАМ 0,75 З	
237-1	XS55	XS25	ПВАМ 0,75 З	
237-2	XS35:17	XS56	ПВАМ 0,75 З	
241	XP34:2	EL1	ПВАМ 0,75 С	
242	XP34:3	EL1	ПВАМ 0,75 Ф	
243	XP34:4	EL2	ПВАМ 0,75 Г	
244	XP34:5	EL2	ПВАМ 0,75 Ж	
300	XS35:31	SL1:XS57	ПВАМ 0,75 Ж	
301	XS35:18	XS36:11	ПВАМ 0,75 Кч	
302	XS35:19	XS36:12	ПВАМ 0,75 Кч	
303	XS35:20	B1:XS30	ПВАМ 0,75 Р	
305	XS35:21	SK2	ПВАМ 0,75 Р	
307	XS35:23	B1:XS30	ПВАМ 0,75 Ж	
308	XS35:24	BP4	ПВАМ 0,75 З	
314	XS35:26	XS36:13	ПВАМ 0,75 О	
315	XS35:27	XS36:14	ПВАМ 0,75 О	
316	XS35:25	XS59	ПВАМ 0,75 Р	
317	XS35:29	SP7	ПВАМ 0,75 О	
318	XS35:30	SP8	ПВАМ 0,75 Ф	
321	XS35:28	XP58	ПВАМ 0,75 Г	
322	XS35:16	SL1:XS57	ПВАМ 0,75 Г	
326	XS35:33	XS36:15	ПВАМ 0,75 З	
501	XP34:8	RT:XS65	ПВАМ 0,75 К	
504	XP34:9	RT:XS65	ПВАМ 0,75 З	
541	XP34:7	YA2:XS62	ПВАМ 0,75 Г	
544	XP34:10	YA3:XS63	ПВАМ 0,75 Ф	
555	XP34:11	SQ1:XS64:2	ПВАМ 0,75 Кч	
556	XP34:12	SQ1:XS64:3	ПВАМ 0,75 Р	
Жгут 6 527.37.00.500				
0	SP1	"масса"	ПВАМ 0,75 Ч	
0-1	SP10	"масса"	ПВАМ 0,75 Ч	
216	XP58	SP1	ПВАМ 0,75 О	
321	XP58	SP10	ПВАМ 0,75 Г	
Жгут 7 527.11.00.600				
0	XP59	SP6:XS61	ПВАМ 0,75 Ч	
229	XP59	EL9	ПВАМ 0,75 Г	
229-1	EL9	EL10	ПВАМ 0,75 Г	
316	XP59	SP6:XS61	ПВАМ 0,75 Р	
Жгут 8 527.11.00.900				
0	XS55	HL17	ПВАМ 0,75 Ч	
0-1	HL17	HL8	ПВАМ 0,75 Ч	
212	XP55	HL8:L/R	ПВАМ 0,75 Г	
217	XP55	HL8:54	ПВАМ 0,75 К	
221	XP55	HL8:58	ПВАМ 0,75 О	
237	XP55	HL17	ПВАМ 0,75 З	
Жгут 9 527.11.00.950				
0	XS56	HL18	ПВАМ 0,75 Ч	

Обозначение провода Designation of a wire La désignation du fil La designación del cable	Откуда идет Whence goes Va d'ou Va de donde	Куда поступает Where acts Ou entre Donde obra	Данные провода The given wires Les données du fil Dados cables	Примечание Remark Note Observaciones
0-1	HL18	HL9	ПВАМ 0,75 Ч	
213	XP56	HL9:L/R	ПВАМ 0,75 Ж	
217	XP56	HL9:54	ПВАМ 0,75 К	
222	XP56	HL9:58	ПВАМ 0,75 Р	
237	XP56	HL18	ПВАМ 0,75 З	

Таблица 55 / Table 55 / Tableau 55 / Tabla 55

Обозначение Designation Référence Signo conven- ciona	Наименование Description Désignation Descripción	Кол-во Qty Qté Cant.	Примечание Remark Note Observaciones
	Соединители ТУ ВУ 500227068.029-2005		
XP33	Вилка СИШ36ПК15Ш-АТ-2 О2	1	
XP34	Вилка СИШ32ПК12Ш-АТ-7 О2	1	
XS35	Розетка СИШ55ПК35Г-9 О2	1	
XS36	Розетка СИШ36У35Г-АТ-2 О2	1	
	Соединители ОСТ 37.003.032-88		
XP25,XP54	Колодка штыревая 502602	2	
XP55,XP56	Колодка штыревая 502606	2	
XP58,XP59	Колодка штыревая 502604	2	
XS25,XS54	Колодка гнездовая 602602	2	
XS55,XS56	Колодка гнездовая 602606-10	2	
XS58,XS59	Колодка гнездовая 602604	2	
XS57	Розетка АМР трехконтактная, в составе: корпус розетки 1-967325-2 адаптер прямой 965786-1 гнездо 929974-1 уплотнитель 828920-1	1 1 1 3 3	
XS61-XS63	Соединитель HIRSHMANN, в составе: разъем гнездовой GDM 3011j прокладка GSE 2000-2	3 1 1	
XS64	Разъем G4 W1F, код 413000045	1	«Hirshmann»
XS65	Соединитель DEUTSCH, в составе: соединитель 30.16.07293 наконечник 30.17.06319 вспомогательный фиксатор 30.16.07294	1 1 2 1	
XS67-XS69	Разъем сервоклапана насоса АМР 2Pol, код производителя 10102040	3	
XS70	Разъем датчика скорости Р, 4Р, код производителя К14956	1	



2	1
	2.1
	2.2
	2.3
	2.4
3	2.5
	3.1
	3.2
	3.3
	3.4
4	3.5
	4.1
	4.2
	4.3
	4.4
	4.5

Рис. 68		Электросистема. Схема электрическая принципиальная силовой установки
Fig. 68	527.11.00.000 Э3.1	
Fig. 68		
Fig. 68		

21.2 Схема электрическая принципиальная силовой установки 527.11.00.000 Э3.1. Перечень элементов 527.11.00.000 ПЭ3.1.

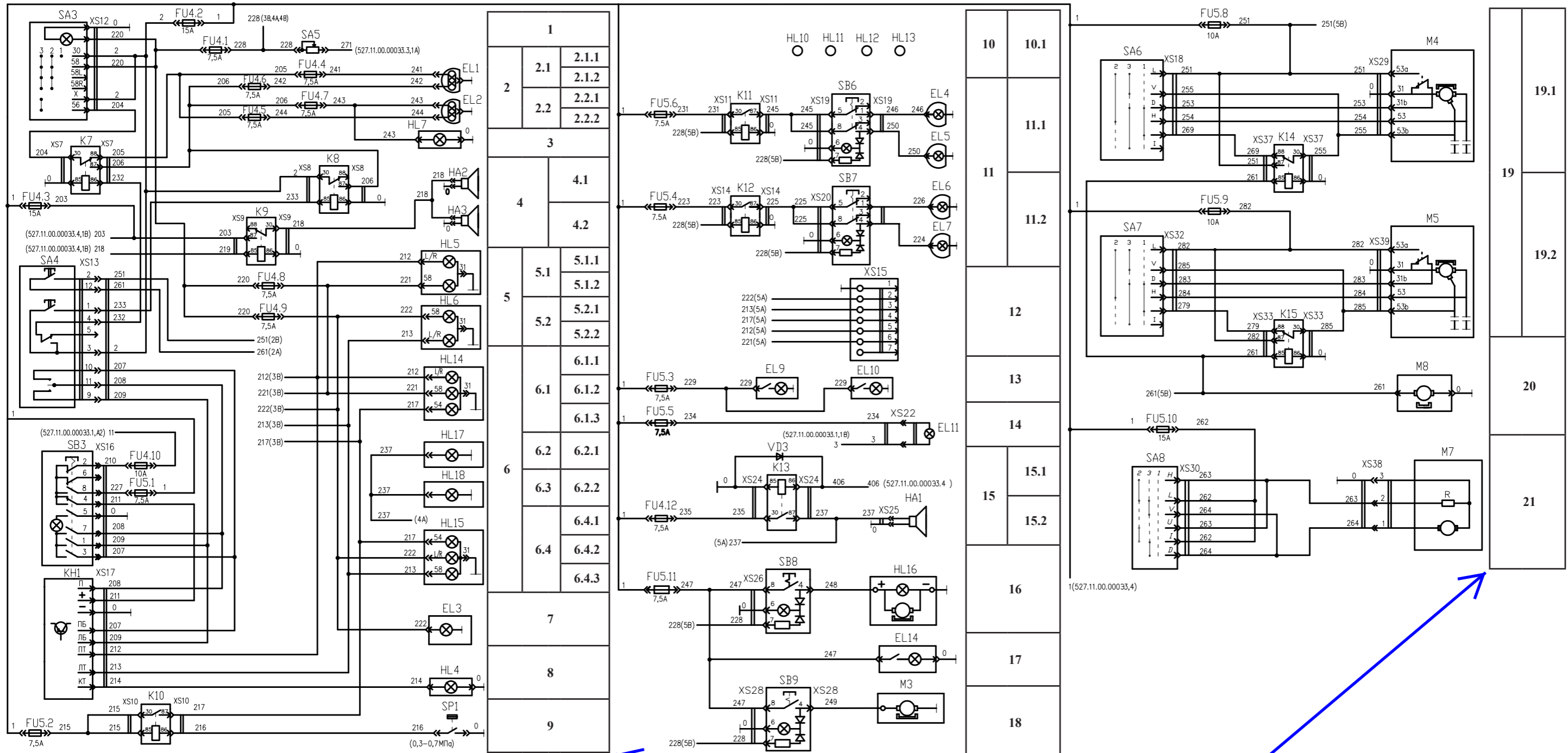
Таблица 56 / Table 56 / Tableau 56 / Tabla 56

Рис. Fig. Fig. Fig.	Обозначение Designation Référence Signo convencional	К-во Q-ty Q-té Cant.	Перечень элементов 527.11.00.000 ПЭ3.1 Наименование	List of components 527.11.00.000 ПЭ3.1 Denomination	Liste des éléments 527.11.00.000 ПЭ3.1 Désignation	La lista de los elementos 527.11.00.000 ПЭ3.1 Descripción	Примечание Remark Note Observaciones
68	A1	1	Блок БУС-2 ТУ РБ 300517414.003-2002				
	A2	1	Блок БУС-4 РБ 300517414.018-2006				
	BK2	1	Датчик ДУТЖ ТУ РБ 07513211.001-95				
	EK1	1	Свеча факельная штифтовая 1132.3740 ТУ 37.003.741-80 (комплект двигателя Д-245)				
	FU1	1	Блок предохранителей 111.3722 ТУ РБ 07526946.108-96 (1x30А, 1x60А)				
	FU2	1	Предохранитель ПР119-01 ТУ 37.003.731-76 (6А)				
	FU4.11	1	Предохранитель 35.3722-01, 7,5 А ТУ 37.469.013-95 (комплект блока 41.3722-05)				
	FU4.13	1	Предохранитель 35.3722-01, 7,5 А ТУ 37.469.013-95 (комплект блока 41.3722-05)				
	FU6	1	Предохранитель ПР 117 ТУ 37.003.1357-88 (16А)				
	G1	1	Генератор Г9985.3701-1, 1 кВт, 28 В ТУ РБ 09429220.014-95 (комплект двигателя Д-245)				
	GB1,GB2	2	Батарея аккумуляторная 6СТ-132АЛ3 ТУ 19 24 РК 39209526 ТОО-001-2002				
	HG1	1	Лампа контрольная 2212.3803-176 ТУ РБ 300228919.037-2002 (Лампа А24-1,2)				
	HG2	1	Лампа контрольная 2212.3803-47 ТУ РБ 07526946.113-97 (Лампа А24-1,2)				
	HG3	1	Лампа контрольная 2212.3803-129 ТУ РБ 300228919.037-2002 (Лампа А24-1,2)				
	K1	1	Реле 738.3747-50 ТУ 37.469.023-97				
	K2, K3, K4	3	Реле 903.3747 ТУ 37.003.1418-94				
	K5	1	Реле 738.3747-50 ТУ 37.469.023-97				
	M1	1	Стартер СТ142Н ТУ РБ 00232495.191-95 (комплект двигателя Д-245)				
	PT	1	Счетчик времени наработки СВН-1-24 ТУ РБ 600238802.005-2000				
	S1	1	Выключатель 1212.3737 ТУ РБ 07513211.006-97				
	SA1	1	Выключатель зажигания 14.0322.0000 (СОВО)				
	SB1	1	Выключатель 11.3704-01 ТУ 37.003.710-80				
	VD1	1	Диод КД203А ТТЗ.362.141ТУ (400В, 10А)				
	XS1, XS5	2	Колодка гнездовая 469.59.00 ТУ 6-05-1538-77 (гнездо 203 612)				
	XS2, XS3, XS4	3	Колодка гнездовая 607 605 ОСТ 37.003.032-88 (гнездо 203 612)				
	XS6	1	Колодка гнездовая 602 207 (гнездо 203 211)				
	XSA2	1	Колодка гнездовая 602 207 (гнездо 203 211)				
	YA1	1	Клапан топливный электромагнитный 11.3741 ТУ 37.003.740-79 (комплект дизеля)				

Пояснительная таблица к схеме электрической принципиальной силовой установки 527.11.00.000 Э3.1

Таблица 57 / Table 57 / Tableau 57 / Tabla 57

Рис. Fig. Fig. Fig.	№ поз. Ref. No No ref. N° pos.	Наименование	Description	Désignation	Descripción
68	1	Счетчик времени наработки двигателя РТ			
	2	Система электроснабжения			
	2.1	Генератор G1			
	2.2	Реле блокировки выключателя «массы» К3			
	2.3	Выключатель «массы» S1			
	2.4	Аккумуляторные батареи GB1, GB2			
	2.5	Разряд АКБ HL2			
	3	Система пуска двигателя			
	3.1	Стартер M1			
	3.2	Реле стартера K1			
	3.3	Выключатель «зажигания» SA1			
	3.4	Блок управления стартером A1			
	3.5	Реле нейтрали			
	4	Электрофакельное устройство			
	4.1	Блок управления ЭФУ-А2			
	4.2	Датчик температуры двигателя			
	4.3	Контрольная лампа HL2			
	4.4	Электромагнитный клапан YA1			
	4.5	Свеча накаливания EK1			



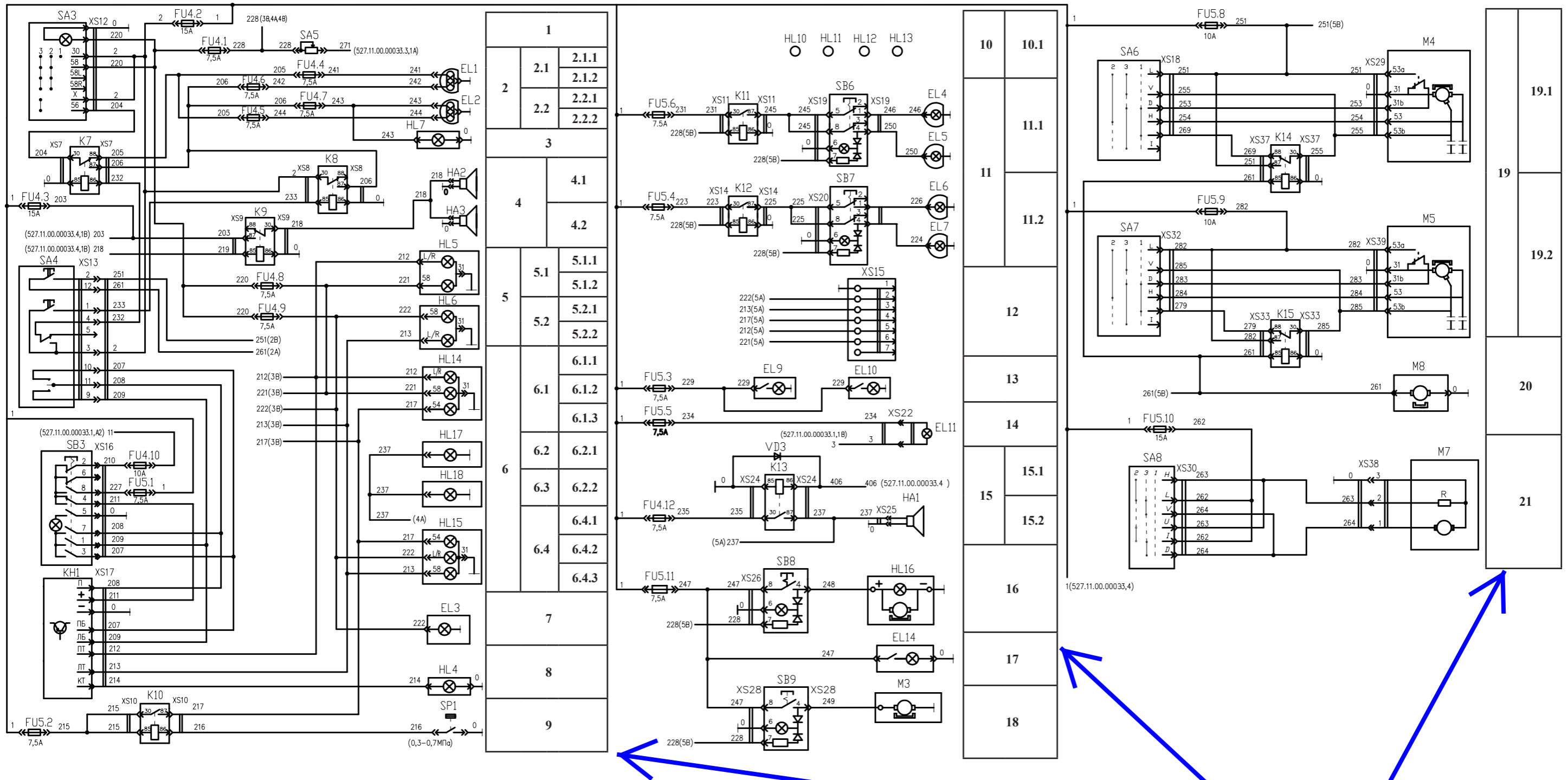
См. пояснительную таблицу 59

Рис. 69	527.11.00.000 Э3.2	Электросистема. Схема электрическая принципиальная освещения и вспомогательного оборудования
Fig. 69		
Fig. 69		
Fig. 69		

21.3 Схема электрическая принципиальная освещения и вспомогательного оборудования 527.11.00.000 Э3.2. Перечень элементов 527.11.00.000 ПЭ3.2.

Таблица 58 / Table 58 / Tableau 58 / Tabla 58

			Перечень элементов 527.11.00.000 ПЭ3.2	List of components 527.11.00.000 ПЭ3.2	Liste des éléments 527.11.00.000 ПЭ3.2	La lista de los elementos 527.11.00.000 ПЭ3.2	
Рис. Fig. Fig.	Обозначение Designation Référence Signo convencional	К-во Q-ty Q-té Cant.	Наименование	Denomination	Désignation	Descripción	Примечание Remark Note Observaciones
69	EL1	1	Фара дорожная правая 8703.302/6-01 ТУ РБ 05544354-002-95 (Лампа А24-55+50)				
	EL2	1	Фара дорожная левая 8703.302/06-01 ТУ РБ 05544354-002-95 (Лампа А24-55+50)				
	EL3	1	Фонарь освещения заднего номерного знака 112.00.05 ТУ РБ 600124825.027-2002 (Лампа А24-5)				
	EL4-EL7	4	Фара рабочая 8724.3.09 ТУ РБ 28927023.003-98 (Лампа АКГ24-70-1)				
	EL9,EL10	2	Лампа подкапотная ПД308-Б ТУ 37.003.187-80 Лампа А24-5 ГОСТ 2023.1-88				
	EL11	1	Лампа переносная автомобильная ЛПИ-93АМ 6м ТУ РБ 500227068.025-2001 Лампа А24-21-3 ГОСТ 2023.01-88				
	EL14	1	Плафон освещения салона 11.3714 02 ТУ РБ 500227068.031-2004 (Лампа А24-21-3)				
	FU4	1	Блок предохранителей 41.3722-05 ТУ 37.469.027-98				
	FU5	1	Блок предохранителей 41.3722-05 ТУ 37.469.027-98				
	HA1	1	Оповещатель звуковой ПКИ-2 (в корпусе Г), 24В ТУ РБ 37422842.005-99				
	HA2	1	Сигнал звуковой 91-2М-24V-Н ZNC/G				
	HA3	1	Сигнал звуковой 91-2М-24V-L LEB ZNC/G				
	HL4	1	Лампа контрольная 2212.3803-07 ТУ РБ 07526946.113-97 (Лампа А24-1,2 зеленая)				
	HL7	1	Лампа контрольная 2212.3803-28 ТУ РБ 07526946.113-97 (Лампа А24-1,2 синяя)				
	HL5, HL6	2	Фонарь передний многофункциональный 3733.3712 ТУ РБ 05882559.010-95 (Лампы А24-21-3, А24-10)				
	HL10-HL13	4	Световозвращатель 3212.3731 ТУ РБ 05882559.008-95				
	HL14, HL15	2	Фонарь задний многофункциональный 7313.3716 ТУ РБ 05882559.010-95 (Лампа А24-21-3-2шт.; А24-10-1шт.)				
	HL16	1	Маяк сигнальный МС-2-24-0 ТУ РБ 07526946.049-94				
	HL17, HL18	2	Фонарь ФП135-Г				
	К7, К8, К9, К10, К11, К12, К13, К14, К15	9	Реле 901.3747 ТУ 37.003.1418-94				
	KH1	1	Прерыватель указателей поворотов РПП-2 ЮИВР.453714.005 ТУ ВУ 190509783.002-2005				
	M3	1	Электродвигатель вентилятора 008-В37/С-42D («SPAL»)				
	M4, M5	2	Моторедуктор стеклоочистителя 192.080.020 (Польша)				
	M7	1	Электродвигатель вентилятора отопителя (комплект отопителя салонного ОС-4)				
	M8	1	Электродвигатель стеклоомывателя (комплект омывателя СЭАТ-04)				
	SA3	1	Переключатель 581.3710-01 ТУ 37.003.1211-96 (Лампа А24-1,2)				
	SA4	1	Переключатель 01.708.0000.01 («СОВО» Италия)				
	SA5	1	Выключатель ВК416М-01 ТУ РБ 28567903.007-97				
	SA6, SA7	2	Переключатель П147М-09.09 ТУ РБ 14795799.001-97				
	SA8	1	Переключатель П147М-04.11 ТУ РБ 14795799.001-97				
	SB3	1	Выключатель аварийной сигнализации 32.3710М ТУ РБ 28567903.008-97				
	SB6	1	Выключатель унифицированный 3037-10.83 ТУ РБ 28567903.021-99				
	SB7	1	Выключатель унифицированный 3037-10.84 ТУ РБ 28567903.021-99				
	SB8	1	Выключатель унифицированный 3037-02.80 ТУ РБ 28567903.021-99				
	SB9	1	Выключатель 3842.3710-10.13М				
	SP1	1	Датчик ВПСТ ТУ РБ 07513211.004-94				
	VD3	1	Диод FR 307 (комплект сборки электронной СД-1)				
	XS7-XS11	5	Колодка электромонтажная К-200 ТУ РБ 100007716.005-2003				
	XS12	1	Колодка гнездовая 612110 ОСТ 37.003.032-88 (гнездо 203612)				
	XS13	1	12-полюсный соединитель 30.16.06324 (наконечник 30.17.06319)				
	XS14	1	Колодка электромонтажная К-200 ТУ РБ 100007716.005-2003				
	XS15	1	Розетка ПС325 2740/00 ТУ РБ 200167349.017-2003				
	XS16	1	Колодка гнездовая 610608 ОСТ 37.003.032-88				
	XS17	1	Колодка гнездовая 602608 ОСТ 37.003.032-88				
	XS18	1	Колодка гнездовая 605608 ОСТ 37.003.032-88				
	XS19, XS20	2	Колодка гнездовая 608608 ОСТ 37.003.032-88				
	XS22	1	Розетка автомобильная АР-93А ОСТ 4.ГО.070.015				
	XS24	1	Колодка электромонтажная К-200 ТУ РБ 100007716.005-2003				
	XS26, XS28	2	Колодка гнездовая 608608 ОСТ 37.003.032-88 (Гнездо 203612)				



См. пояснительную таблицу 59

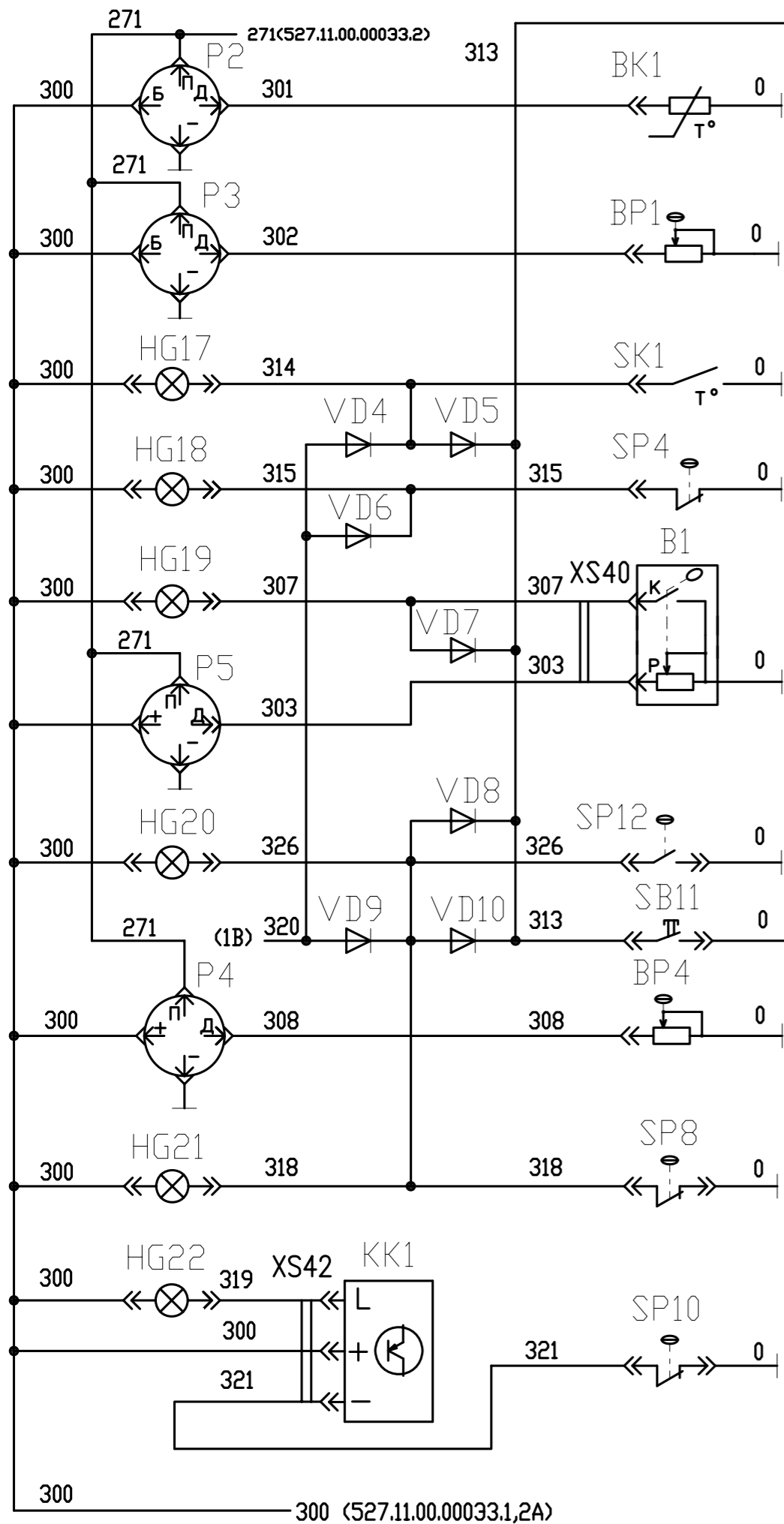
Рис. 69	527.11.00.000 Э3.2	Электросистема. Схема электрическая принципиальная освещения и вспомогательного оборудования
Fig. 69		
Fig. 69		
Fig. 69		

			Перечень элементов 527.11.00.000 ПЭ3.2	List of components 527.11.00.000 ПЭ3.2	Liste des éléments 527.11.00.000 ПЭ3.2	La lista de los elementos 527.11.00.000 ПЭ3.2	
Рис. Fig. Fig. Fig.	Обозначение Designation Référence Signo convencional	К-во Q-ty Q-té Cant.	Наименование	Denomination	Désignation	Descripción	Примечание Remark Note Observaciones
69	XS30, XS32	2	Колодки гнездовая 605608 ОСТ 37.003.032-88 (Гнездо 203612)				
	XS33	1	Колодка электромонтажная К-200 ТУ РБ 100007716.005-2003 (Гнездо 203612)				
	XS36	1	Колодка гнездовая 607605 ОСТ 37.003.032-88				
	XS38	1	Колодка гнездовая 602604 ОСТ 37.003.032-88				
	XS39	1	Колодка гнездовая 607605 ОСТ 37.003.032-88				
	XS37	1	Колодка электромонтажная К-200 ТУ РБ 100007716.005-2003 (Гнездо 203612)				

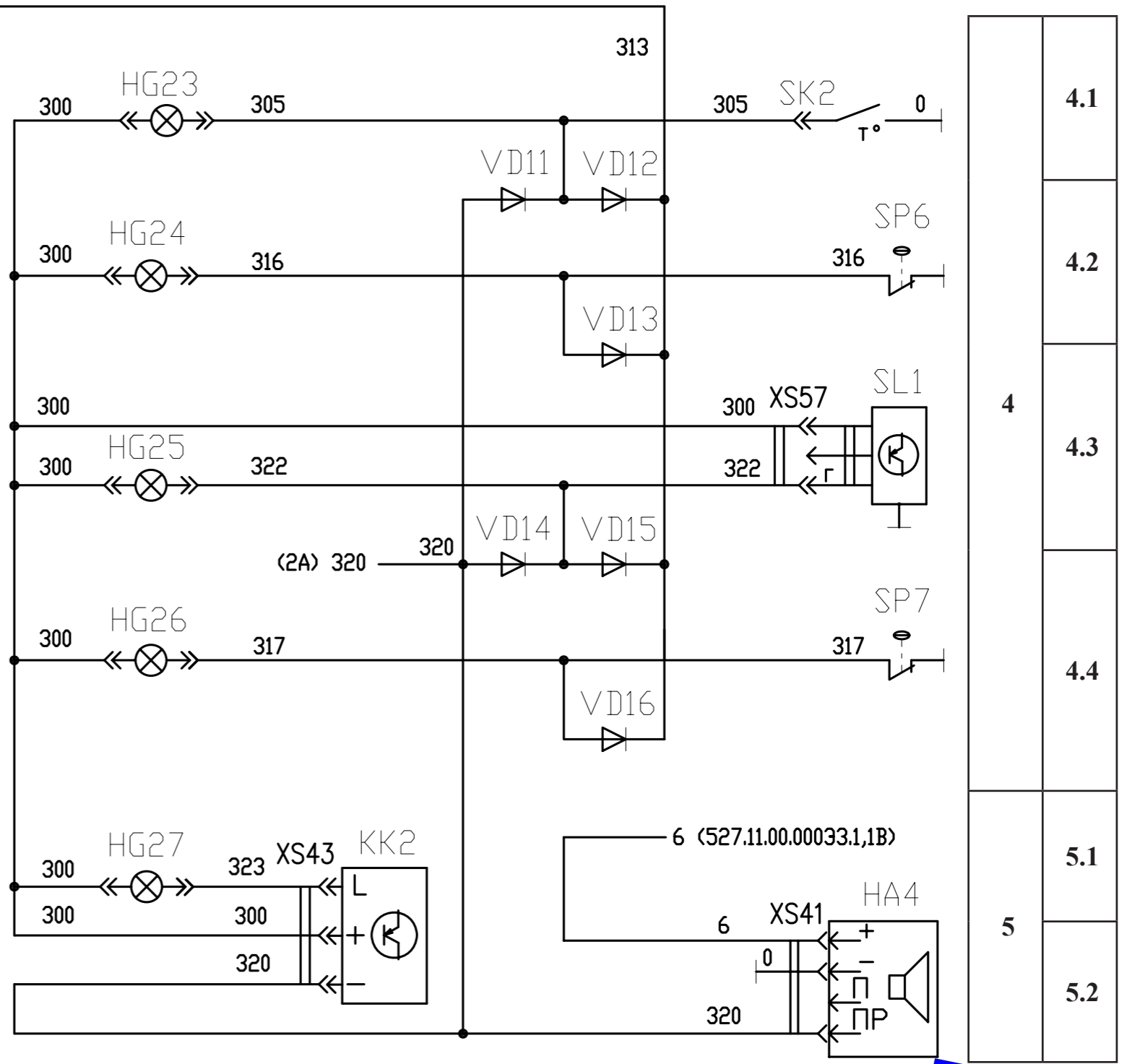
Пояснительная таблица к схеме электрической принципиальной освещения и вспомогательного оборудования 527.11.00.000 Э3.2

Таблица 59 / Table 59 / Tableau 59 / Tabla 59

Рис. Fig. Fig. Fig.	№ поз. Ref. No No ref. N° pos.	Наименование	Description	Désignation	Descripción
69	1	Регулировка подсветки приборов			
	2	Фары головного света			
	2.1	Правая			
	2.1.1	Ближний			
	2.1.2	Дальний			
	2.2	Левая			
	2.2.1	Дальний			
	2.2.2	Ближний			
	3	Контрольная лампа дальнего света			
	4	Звуковой сигнал			
	4.1	Нижнего тона			
	4.2	Высокого тона			
	5	Фонари передние			
	5.1	Правый			
	5.1.1	Поворот			
	5.1.2	Габарит			
	5.2	Левый			
	5.2.1	Габарит			
	5.2.2	Поворот			
	6	Фонари задние			
	6.1	Правый многофункциональный			
	6.1.1	Габарит			
	6.1.2	Поворот			
	6.1.3	Стоп			
	6.2.	Правый			
	6.2.1	Заднего хода			
	6.3	Левый			
	6.3.1	Заднего хода			
	6.4	Левый многофункциональный			
	6.4.1	Стоп			
	6.4.2	Поворот			
	6.4.3	Габарит			
	7	Фонарь освещения номерного знака			
	8	Контрольная лампа указателей поворота			
	9	Включение сигналов торможения			
	10	Световозвращатели			
	10.1	Боковые			
	11	Фары рабочие			
	11.1	Передние			
	11.2	Задние			
	12	Розетка прицепного устройства			
	13	Лампы подкапотные			
	14	Лампа переносная			
	15	Сигнализация движения задним ходом			
	15.1	Световая			
	15.2	Звуковая			
	16	Маяк проблесковый			
	17	Плафон кабины			
	18	Электродвигатель вентилятора			
	19	Стеклоочистители			
	19.1	Передний			
	19.2	Задний			
	20	Стеклоомыватель			
	21	Электродвигатель привода вентиляторов зависимого отопителя			



1	1.1
	1.2
	1.3
	1.4
	1.5
	1.6
	1.7
2	
3	3.1
	3.2
	3.3



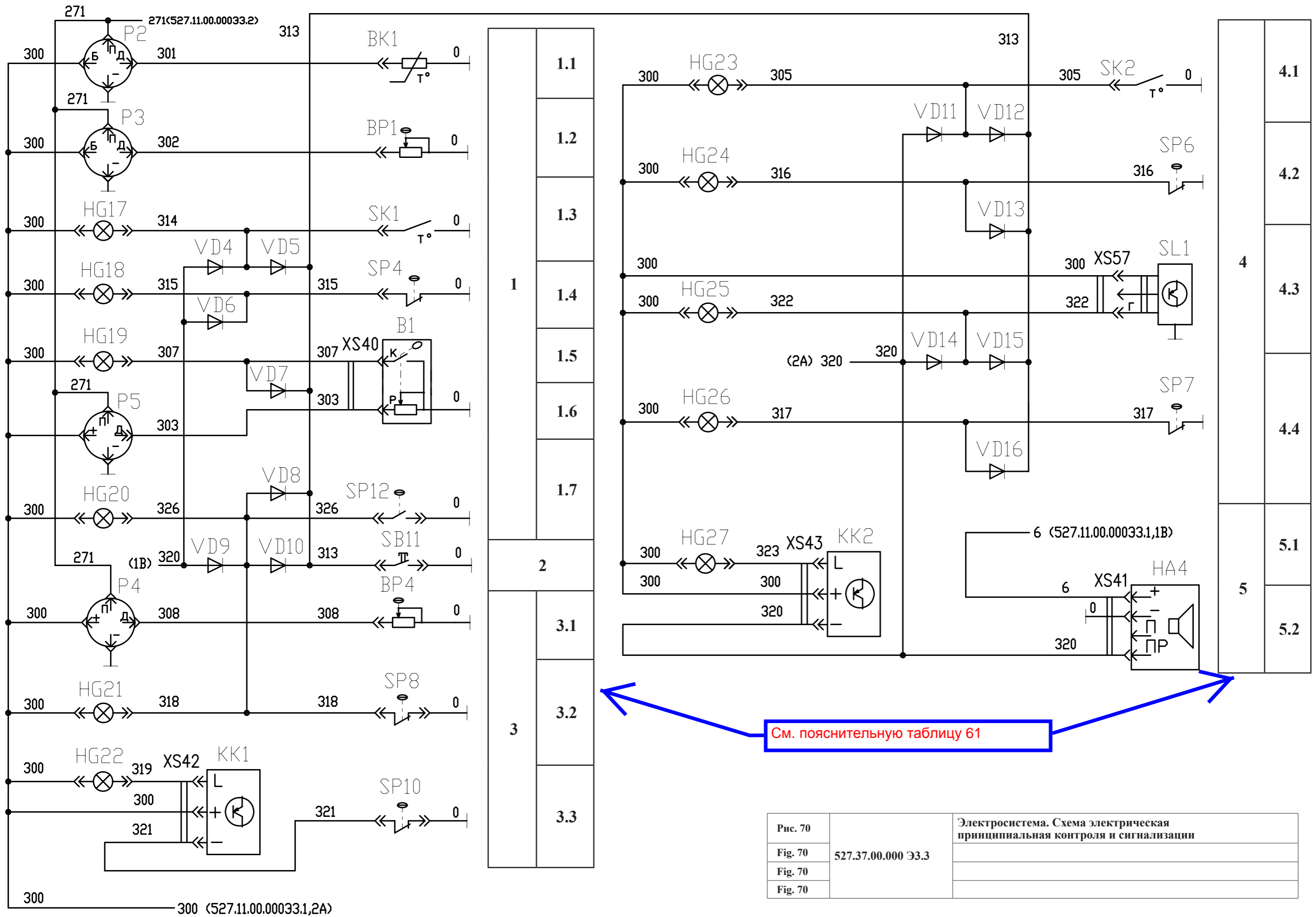
См. пояснительную таблицу 61

Рис. 70		Электросистема. Схема электрическая
Fig. 70	527.37.00.000 Э3.3	принципиальная контроля и сигнализации
Fig. 70		
Fig. 70		

21.4 Схема электрическая принципиальная контроля и сигнализации 527.37.00.000 ЭЗ.3. Перечень элементов 527.37.00.000 ПЭЗ.3.

Таблица 60 / Table 60 / Tableau 60 / Tabla 60

			Перечень элементов 527.37.00.000 ПЭЗ.3	List of components 527.37.00.000 ПЭЗ.3	Liste des éléments 527.37.00.000 ПЭЗ.3	La lista de los elementos 527.37.00.000 ПЭЗ.3	
Рис. Fig. Fig. Fig.	Обозначение Designation Référence Signo convencional	К-во Q-ty Q-té Cant.	Наименование	Denomination	Désignation	Descripción	Примечание Remark Note Observaciones
70	B1	1	Датчик ДУМП-05 АДЮИ.400720.001 ТУ				
	BK1	1	Датчик ДУТЖ ТУ РБ 07513211.001-95				
	BP1	1	Датчик давления ДД-10-02 ТУ РБ 600417525.009-2000				
	BP4	1	Датчик указателя давления 16.3829 ТУ 37.003.387-78				
	HA4	1	Сигнализатор СА-1 ТУ РБ 07513211.019-2000				
	HG17	1	Лампа контрольная перегрева охлаждающей жидкости в двигателе, красная (Комплект прибора ЭИ8058М)				
	HG18	1	Лампа контрольная аварийного давления масла в двигателе, красная (Комплект прибора ЭИ8059М)				
	HG19	1	Лампа контрольная минимального остатка топлива в баке красная (Комплект прибора ЭИ8057М)				
	HG20	1	Лампа контрольная 24.3803-134 ТУ РБ 300228919.037-2002 (Лампа А24-1,2; красный)				
	HG21	1	Лампа контрольная аварийного давления воздуха в тормозах (Комплект прибора ЭИ8059М-13)				
	HG22	1	Лампа контрольная 2212.3803-05 ТУ РБ 07526946.113-97 (Лампа А24-1,2; красный)				
	HG23	1	Лампа контрольная 2212.3803-46 ТУ РБ 07526946.113-97 (Лампа А24-1,2; красный)				
	HG24	1	Лампа контрольная 24.3803-123 ТУ РБ 300228919.037-2002 (Лампа А24-1,2; красный)				
	HG25	1	Лампа контрольная 24.3803-126 ТУ РБ 300228919.037-2002 (Лампа А24-1,2; красный)				
	HG26	1	Лампа контрольная 24.3803-122 ТУ РБ 300228919.037-2002 (Лампа А24-1,2; красный)				
	HG27	1	Лампа контрольная 24.3803-137 ТУ РБ 300228919.037-2002 (Лампа А24-1,2; красный)				
	KK1, KK2	2	Реле электронное РЭП-1 («Павеж» г. Минск)				
	P2	1	Указатель ЭИ8058М ТУ ВУ 300125187.225-2007				
	P3	1	Указатель ЭИ8059М ТУ ВУ 300125187.225-2007				
	P4	1	Указатель ЭИ8059М-8 ТУ ВУ 300125187.225-2007				
	P5	1	Указатель ЭИ8057М ТУ ВУ 300125187.225-2007				
	SB11	1	Выключатель ВК12-1 ЦИКС.642241.001				
	SK1	1	Датчик ДАТЖ ТУ РБ 07513211.011-97 (Допуск. замена на ТМ111)				
	SK2	1	Датчик ДАТЖ-03 ТУ РБ 07513211.011-97 (Допуск. замена на ТМ111-10)				
	SL1	1	Датчик-сигнализатор ДГС-М-301-24-О1 ТУ РБ 100194961.059-2002				
	SP4	1	Датчик ДАДМ ТУ РБ 07513211.004-94 (Допуск. замена на ММ111-Д)				
	SP6	1	Датчик загрязнения маслофильтра хода (Комплект «Danfoss»)				
	SP7	1	Датчик загрязнения маслофильтра гидросистемы (Из комплекта фильтра)				
	SP8	1	Датчик давления МО 15290/55 Bar (NC) (Допуск. замена РМНФ-70BF-2М-В-SP)				
	SP10	1	Датчик давления МО 15200/40 Bar (NC) (Допуск. замена РМНФ-40BF-2М-В-SP)				
	SP12	1	Датчик ДСФ-45 ТУ РБ 07513211.003-94				
	VD4-VD15	12	Диод КД226Б оАО.336.543ТУ				
	XS40,	1	Колодка гнездовая 602602 ОСТ 37.003.032-88 (гнездо 2036012)				
	XS41	1	Колодка гнездовая 602604 ОСТ 37.003.032-88 (гнездо 2036012)				
	XS42, XS43	2	Колодка электромонтажная К-200 ТУ РБ 100007716.005-2003 (гнездо 203612)				
	XS57		Розетка АМР трехконтактная, в составе (гнездо 929974-1): корпус розетки 1-967325-2 адаптер прямой 965786-1 уплотнитель 828920-1				



См. пояснительную таблицу 61

Рис. 70		Электросистема. Схема электрическая
Fig. 70	527.37.00.000 ЭЗ.3	принципиальная контроля и сигнализации
Fig. 70		
Fig. 70		

Пояснительная таблица к схеме электрической принципиальной контроля и сигнализации 527.37.00.000 Э3.3

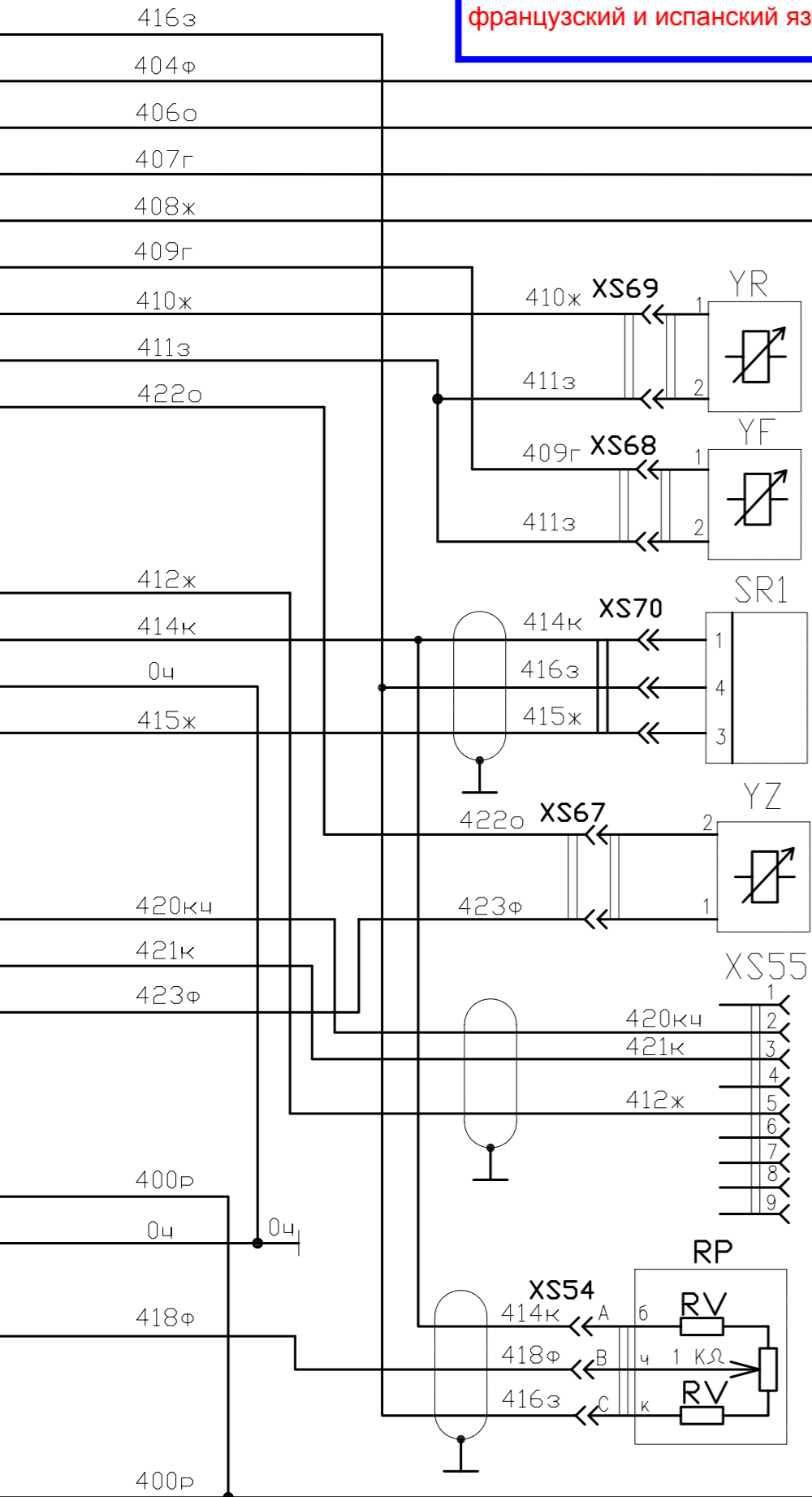
Таблица 61 / Table 61 / Tableau 61 / Tabla 61

Рис. Fig. Fig. Fig.	№ поз. Ref. No No ref. N° pos.	Наименование	Description	Désignation	Descripción
70	1	Силовая установка			
	1.1.	Температура охлаждающей жидкости			
	1.2.	Давление масла			
	1.3.	Перегрев охлаждающей жидкости (T= 98°- 104°С)			
	1.4.	Аварийное давление масла (P≤ 0,05МПа)			
	1.5.	Минимальный остаток топлива			
	1.6.	Уровень топлива			
	1.7.	Засорение воздушного фильтра			
	2	Контроль исправности ламп			
	3	Тормозная система			
	3.1.	Давление масла в гидроаккумуляторе (0-20,2 МПа)			
	3.2.	Аварийное падение давления масла в гидроаккумуляторе (5,5 МПа)			
	3.3.	Стояночный тормоз включен (4,0 МПа)			
	4	Гидросистема рабочего оборудования и трансмиссии			
	4.1.	Перегрев масла гидросистемы рабочего оборудования (77°-83°С)			
	4.3.	Падение уровня масла в гидробаке			
	4.4.	Загрязнение маслофильтра гидросистемы			
	5	Аварийная сигнализация			
	5.1.	Световая			
	5.2.	Звуковая			

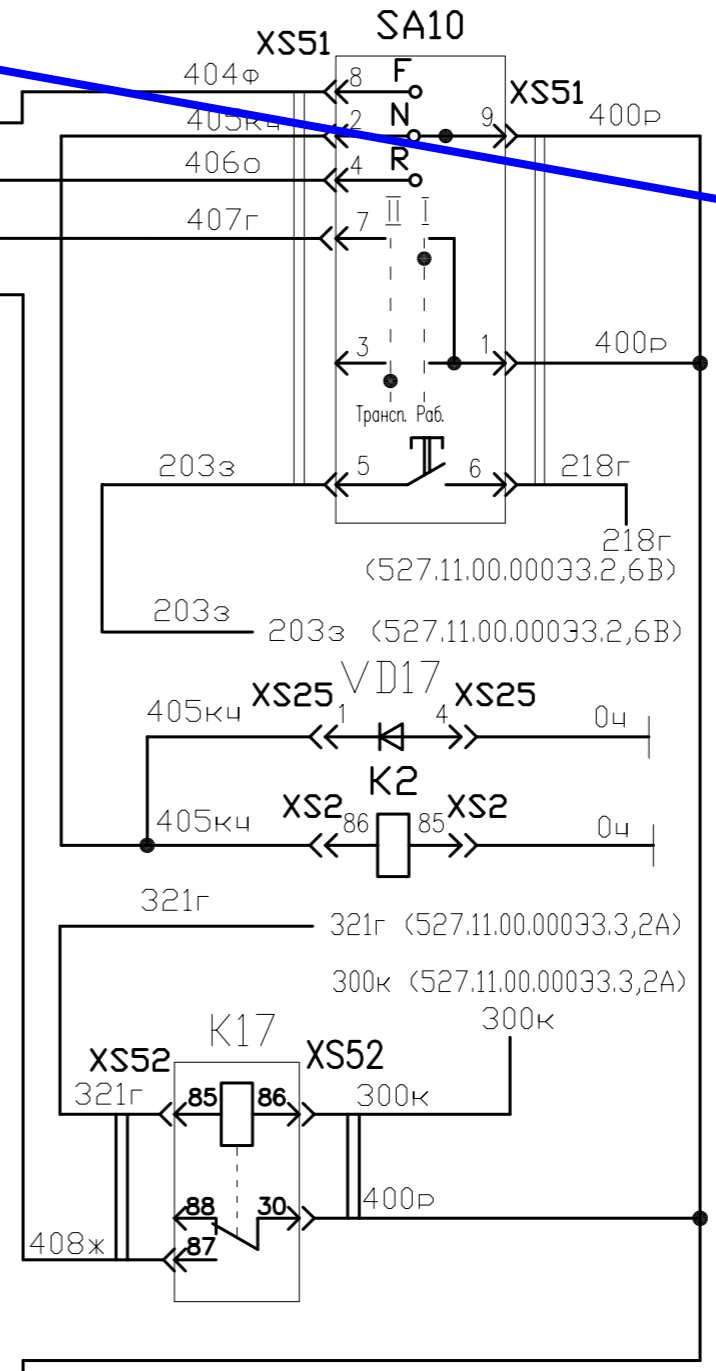
Функция	Function	La fonction	La función	Сигнал	Signal	Le signal	La señal	Контакт
Датчик (-)				(-)				1
Сигнал Рупр ГСТ				Цифр. вход 0				2
Сигнал Фупр ГСТ				Цифр. вход 1				3
Сигнал Фупр ГСТ быстро				Цифр. вход 2				4
Сигнал "Ручной тормоз"				Цифр. вход 3				5
Сигнал YR				Высокий ток 0(+)				6
Сигнал YF				Высокий ток 1(+)				7
Сигнал YFR				Высокий ток 0 FB(-)				8
				Высокий ток 1 FB(-)				9
				nc				10
				nc				11
				nc				12
Общий диагностика				RC232 Корпус				13
Сигнал датчика скорости SR1				Датчик (+)				14
(-)24V				Батарея (-)				15
Сигнал датчика скорости SR1				PPU Вход 0				16
				PPU Вход 1				17
				nc				18
				nc				19
Сигнал передачи данных «диагностика»				RC232 TxD				20
Сигнал передачи данных «диагностика»				RC232 RxD				21
				Высокий ток 4 (+)				22
				nc				23
				Высокий ток 5 (+)				24
Питание (+)24V				Батарея (+)				28
Питание (-)24V				Батарея (-)				29
nc								30
Сигнал Финч педали				Аналоговый вход 0				31
				Аналоговый вход 1				32
Питание (+)24V				Батарея (+)				42



Все материалы представлены с возможностью добавления переводов на английский, французский и испанский языки



Клапаны редукционные управления насосом привода хода	Движение назад YR				
	Движение вперед YF				
Датчик оборотов насоса SR1					
Мобильный микрокомпьютер АЗ					
Клапан пропорционального управления мотором YZ					
Разъем диагностики и программирования XZ55					
Педаль замедления RP					



Переключатель выбора направления движения и включения звукового сигнала SA10			
Реле блокировки запуска двигателя по включенной передаче K2			
Реле блокировки хода по стояночному тормозу K17			

Рис. 71	527.11.00.000 Э3.4	Электросистема. Схема электрическая принципиальная системы управления гидростатической трансмиссией
Fig. 71		
Fig. 71		
Fig. 71		

Функция	Function	La fonction	La función	Сигнал	Signal	Le signal	La señal	Контакт
TX выход данных				Выход TTL				1
RX вход данных				Вход TTL				2
Калибровка 1				Вход				3
Калибровка 2				Вход				4
(-) корпус				Вход 0V				5
(-) корпус				Вход 0V				6
(-) корпус				Вход 0V				7
(+) датчика				Выход 12V				8
Система отключена				Вход				9
Стабилизация активирована				Вход 12V				10
Низкая интенсивность				Вход 12V				11
Внешний звуковой сигнал				Выход 0V				12
NC				-				13
NC				-				14
(+) датчика				Выход 12V				15
Люлька (платформа)				Вход				16
(+) батарея				Вход 12V				17
(+) батарея				Вход 12V				18
81% движение замедлено				Выход 12V				19
90% движение прервано гидравлика заблокирована				Выход 12V				20
NC				-				21
(-) датчика				Вход 0V				22
NC				-				23

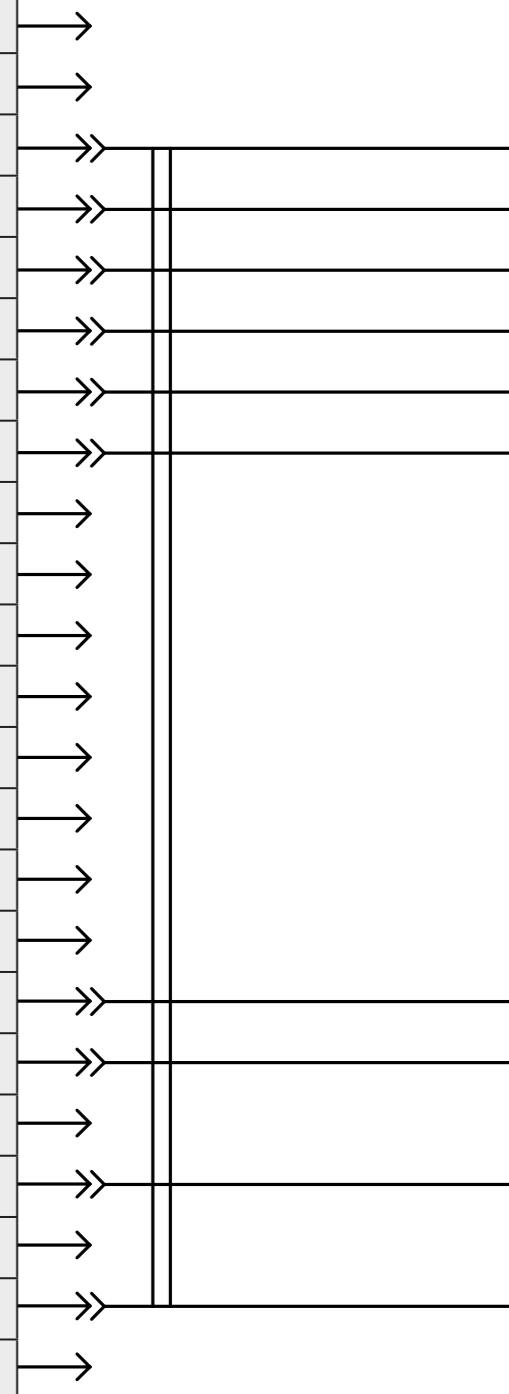
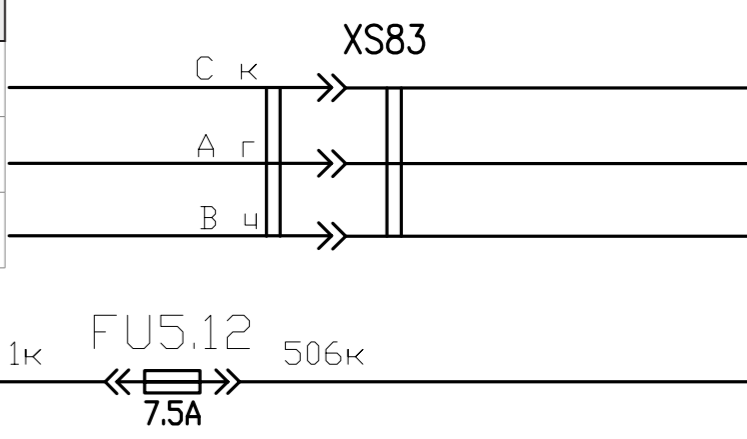
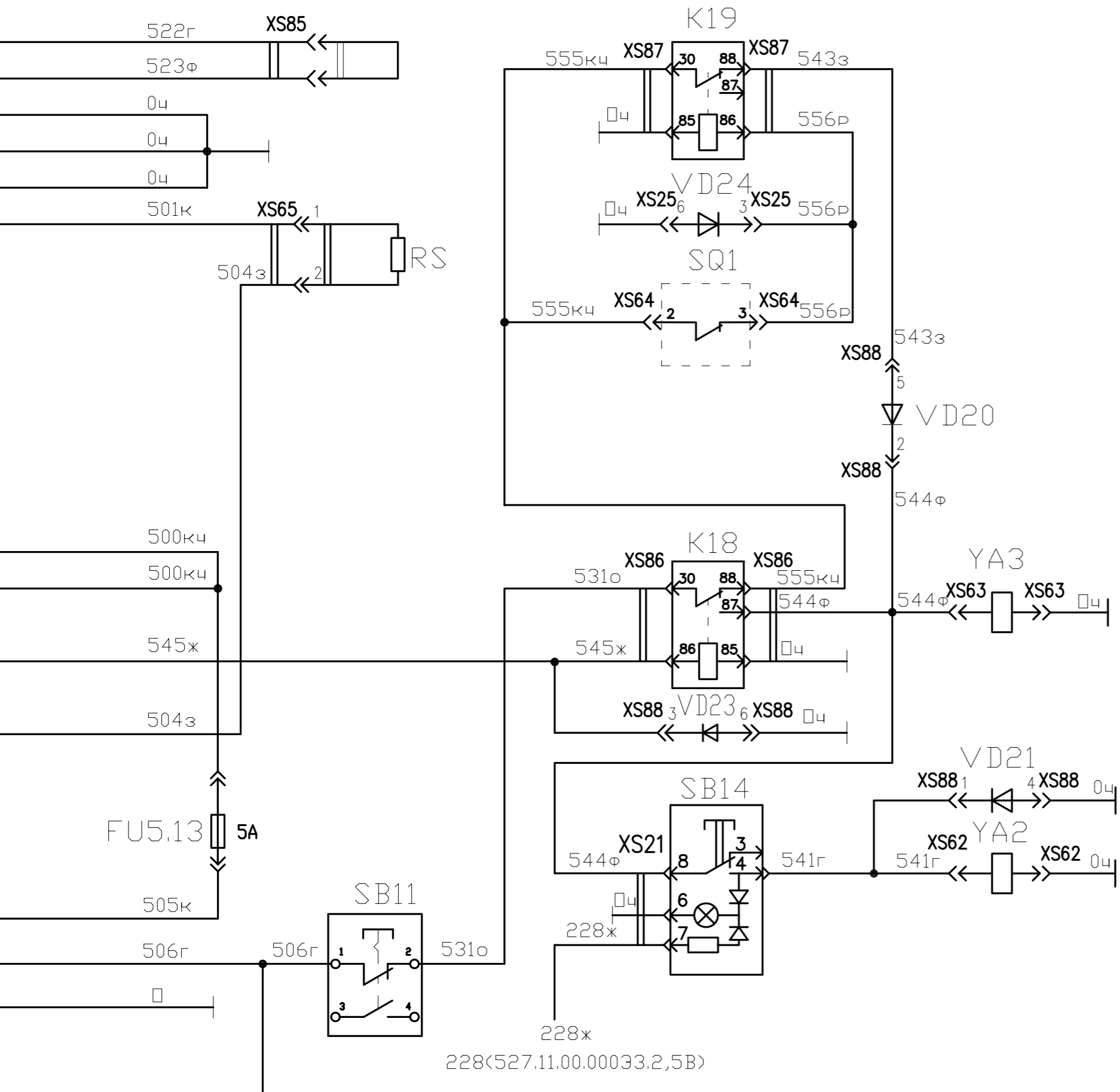


Рис. 72	527.11.00.000 Э3.5	Электросистема. Схема электрическая принципиальная системы безопасности
Fig. 72		
Fig. 72		
Fig. 72		

Функция	Сигнал
Выходное питание	13,5V
Входное питание	18V-32V
Корпус	0V





Система ограничения нагрузки	Прибор контроля и сигнализации А4					
	Тензодатчик RS					
	Реле разблокировки гидросистемы К19					
	Выключатель разблокировки гидросистемы SQ1					
	Реле блокировки гидросистемы К18					
Преобразователь напряжения						
Электромагнит блокировки гидросистемы при перегрузке YA3						
Выключатель аварийного отключения гидросистемы SB6						
Выключатель опускания стрелы при заглушенном двигателе SB11						
Электромагнит опускания стрелы YA2						

2.1.5 Схема электрическая принципиальная системы управления гидростатической трансмиссией 527.11.00.000 Э3.4. Перечень элементов 527.11.00.000 ПЭ3.4

Таблица 62 / Table 62 / Tableau 62 / Tabla 62

			Перечень элементов 527.11.00.000 ПЭ3.4	List of components 527.11.00.000 ПЭ3.4	Liste des éléments 527.11.00.000 ПЭ3.4	La lista de los elementos 527.11.00.000 ПЭ3.4	
Рис. Fig. Fig. Fig.	Обозначение Designation Référence Signo convencional	К-во Q-ty Q-té Cant.	Наименование	Denomination	Désignation	Descripción	Примечание Remark Note Observaciones
71	A3	1	Микроконтроллер S1X-11 G2 AMPK196 NFPE (Из комплекта «DANFOSS»)				
	FU5.7	1	Предохранитель 35.3722-01, 7,5А ТУ 37.469.013-95 (Комплект блока 41.3722-05)				
	K2, K17	2	Реле 901.3747 ТУ 37.003.1418-94				
	RP	1	Педаля КЕРА 14161 (Из комплекта «DANFOSS»)				
	SA10	1	Переключатель передач 01.708.0000.01 («COBO»)				
	SR1	1	Датчик скорости PPU серии 90/42 («DANFOSS» Из комплекта насоса)				
	VD17	1	Диод FR-307 (Сборка диодная СД-1)				
	XS2	1	Колодка электромонтажная К-200 ТУ РБ 100007716.005-2003				
	XS25	1	Колодка электромонтажная К-210 ТУ РБ 100007716.005-2003				
	XS50	1	Разъем микроконтроллера 42Pol Amp Complete (Из комплекта «DANFOSS»)				
	XS51	1	12-полюсный соединитель 30.16.06324 в комплекте: вспомогательный фиксатор 30.16.06612 (Deutsch)				
	XS52	1	Колодка электромонтажная К-200 ТУ РБ 100007716.005-2003				
	XS54	1	Разъем педали BagASM, 3P, Weather Pack, TWR (Из комплекта «DANFOSS»)				
	XS55	1	Разъем 9pin(m) на кабель CDB-9F				
	XS67, XS68, XS69	3	Разъем сервоклапана насоса AMP 2Pol код 10102040 (Поставка совм. с гидромотором 56D160)				
	XS70	1	Разъем датчика скорости P, 4P код K14957 (Поставка совм. с гидромотором 90L100)				
	YF, YR	2	Электромагнит управления (Комплект гидронасоса 90L100 ф. Danfoss)				
	YZ	1	Электромагнит управления (Комплект гидронасоса 56D160 ф. Danfoss)				

21.6 Схема электрическая принципиальная системы безопасности 527.11.00.000 Э3.5. Перечень элементов 527.11.00.000 ПЭ3.5

Таблица 63 / Table 63 / Tableau 63 / Tabla 63

	Перечень элементов 527.11.00.000 ПЭ3.5			List of components 527.11.00.000 ПЭ3.5	Liste des éléments 527.11.00.000 ПЭ3.5	La lista de los elementos 527.11.00.000 ПЭ3.5	
Рис. Fig. Fig. Fig.	Обозначение Designation Référence Signo convencional	К-во Q-ty Q-té Cant.	Наименование	Denomination	Désignation	Descripción	Примечание Remark Note Observaciones
72	A4	1	Прибор контроля и сигнализации 34.039.0600.01 (ф. СОВО Италия)				
	A5	1	Преобразователь напряжения 39.015.000.01 (ф. СОВО Италия)				
	FU5.12	1	Предохранитель (вставка 35.3722-01, 7,5А) ТУ 37.469.013-95				
	FU5.13	1	Предохранитель (вставка 35.3722-00, 5А) ТУ 37.469.013-95				
	K18	1	Реле 90.3747 ТУ 37.003.1418-94 (Блокировка гидросистемы)				
	K19	1	Реле 901.3747 ТУ 37.003.1418-94 (Втягивание те лескопа)				
	RS	1	Тензодатчик нагрузки заднего моста 38.0022.0000.01 (ф. СОВО Италия)				
	SB11	1	Выключатель КЕ 201 УХЛ2 исп.2, красный, 24В, "С" ТУ 3 Украины 00213807.012-95				
	SB14	1	Выключатель 3842.3710-11.00М ТУ 37.003.1222-84				
	SQ1	1	Выключатель (комплект гидрораспред. НС-D16)				
	VD20, VD21, VD23	3	Сборка диодная СД-1 ТУ РБ 100007716.003-2004 (Диод FR-307)				
	VD24	1	Сборка диодная СД-1 ТУ РБ 100007716.003-2004 (Диод FR-307)				
	XS21	1	Колодка гнездовая 608608				
	XS25	1	Колодка электромонтажная К-210 ТУ РБ 100007716.005-2003				
	XS62, XS63	2	Соединитель трехконтактный Hirshmann GDM 3011j с уплотнителем				
	XS64	1	Разъем G4 W1F, код 413000045 («Hirshmann»)				
	XS82	1	Соединитель ХЕ0800720.01 в комплекте: заглушка ХЕ0800719.01 (Deutsch Гнездо ХЕ0900399.01)				
	XS83	1	Соединитель 30.16.06985 в комплекте: вспомогательный фиксатор 30.16.07.000 (Deutsch Гнездо 30.17.06319)				
	XS85	1	Колодка гнездовая 640250-2 (AMP 640252-1 Гнездо)				
	XS86, XS87	2	Колодка электромонтажная К-200 ТУ РБ 100007716.005-2003				
	XS88	1	Колодка электромонтажная К-210 ТУ РБ 100007716.005-2003				
	YA2	1	Электромагнит (Комплект гидрораспред. ROE3-042S5/ 02400E1K1)				
	YA3	1	Электромагнит (Комплект гидрораспред. НС-D16 ф. Hydrocontrol)				

КАТАЛОГ СБОРОЧНЫХ ЕДИНИЦ И ДЕТАЛЕЙ
CATALOG OF PARTS AND UNITS
CATALOGUE DE SOUS-ENSEMBLES
CATALOGO DE UNIDADES DE ENSAMBLAJE Y DETALLES

ОАО «Амкодор» ведет постоянную работу по совершенствованию выпускаемой техники и оставляет за собой право проводить изменения конструкции отдельных составных частей без предварительного уведомления потребителей. Некоторые обозначения, наименования и иллюстрации, приведенные в данном каталоге, могут отличаться от приобретенной Вами техники. Для получения подробной информации обращайтесь к нашему дилеру и пользуйтесь информационными бюллетенями, выпускаемыми ОАО «Амкодор» и рассылаемыми потребителям на постоянной основе.

Amkodor JSC has been continually improving its loaders and reserves the right to make any changes in design, specification and quotes without prior notification of customers. Certain designations, names and pictures in this Catalog may differ from those of your loader. For more detail, refer to your Dealer or Technical Newsletters published by Amkodor JSC and distributed between customers on a regular basis.

L'Amkodor SA tend à améliorer constamment ses produits et se réserve le droit d'apporter des modifications de configuration, de spécification et de prix sans préavis des utilisateurs. Le présent catalogue peut contenir des références, des désignations et des figures différentes de votre chargeuse. Veuillez vous adresser à votre concessionnaire pour plus de détails ou vous abonner aux bulletins d'information de l'Amkodor SA.

La «Amkodor» S.A. lleva a cabo permanentemente trabajos de perfeccionamiento de las máquinas que fabrica y se reserva el derecho de realizar cambios en las construcciones y partes componentes de las mismas, sin la previa notificación a sus clientes. Algunas de las descripciones e ilustraciones que se muestran en el presente catálogo pueden no coincidir con la máquina adquirida por usted. Para la obtención de información detallada puede dirigirse al concesionario y utilizar además los boletines informativos que publica la Amkodor S.A. y que envía permanentemente a sus clientes.

- © ОАО «Амкодор», 2009 Все права резервированы. Эту книгу нельзя воспроизводить или копировать целиком или частично без письменного разрешения ОАО «Амкодор».
- © Amkodor JSC, 2009 All rights reserved. No part of this book may be copied or reproduced without prior written permission of Amkodor JSC.
- © Amkodor SA, 2009 Tous droits réservés. Il est interdit de reproduire ou de copier entièrement ou partiellement cet ouvrage sans la permission écrite de l'Amkodor SA.
- © «Amkodor» S.A. 2009 Todos los derechos reservados. Se prohíbe reproducir o copiar total o parcialmente este libro, sin la autorización por escrito de «Amkodor» S.A.



Joint-Stock Company "AMKODOR"
8 P.Brovki Str., Minsk, 220013, Repablik of Belarus
Tel.: (+375 17) 280 87 01, Fax: (+375 17) 284 91 56

Открытое акционерное общество «Амкодор»
ул. П.Бровки, 8, 220013, г. Минск, Республика Беларусь
тел.: (+375 17) 280 87 01, факс: (+375 17) 284 91 56