

JOINT  
STOCK COMPANY  
«AMKODOR-UDARNIK»



# амкодор®

ОТКРЫТОЕ  
АКЦИОНЕРНОЕ ОБЩЕСТВО  
«АМКОДОР-УДАРНИК»

Headquarters: 8, P.Brovki Str., Minsk, 220013,  
Republic of Belarus  
phone:(+375-17) 284-34-23, 284-34-25, 284-39-78  
288-26-23, 288-20-85, 232-14-15  
phone/fax: (+375-17) 232-20-34

Адрес: ул. П. Бровки, 8, 220013, г. Минск,  
Республика Беларусь  
телефон:(+375-17)284-34-23,284-34-25, 284-39-78  
288-26-23, 288-20-85, 232-14-15  
тел/факс: (+375-17) 232-20-34



**Погрузчик вилочный Амкодор-451А**

**Fork lift truck-451A**

**Каталог сборочных единиц и деталей**

**Spare Parts Catalogue**

**I 2004**

# СОДЕРЖАНИЕ

1.	ПОРЯДОК ПОЛЬЗОВАНИЯ КАТАЛОГОМ	2
2.	НАЗНАЧЕНИЕ	2
3.	ТЕХНИЧЕСКАЯ ХАРАКТЕРИСТИКА	3
4.	ПЕРЕЧЕНЬ СБОРОЧНЫХ ЕДИНИЦ	5
5.	СБОРОЧНЫЕ ЕДИНИЦЫ И ДЕТАЛИ	6

# CONTENTS

1.	HOW TO USE CATALOGUE	2
2.	APPLICATION	2
3.	SPECIFICATIONS	4
4.	LIST OF ASSEMBLY UNITS	5
5.	ASSEMBLY UNITS AND PARTS	6

# 1. ПОРЯДОК ПОЛЬЗОВАНИЯ КАТАЛОГОМ

Каталог содержит номенклатуру сборочных единиц и деталей, которые могут быть заказаны как запасные части для нужд эксплуатации и технического обслуживания погрузчика вилочного Амкодор-451А.

Для удобства пользования каталогом в нем приведен раздел "Перечень сборочных единиц" с указанием номеров рисунков, на которых размещены сборочные единицы.

В разделе «Сборочные единицы и детали» сборочные единицы с входящими в них деталями изображены на рисунках. Найдя на рисунке деталь (или сборочную единицу) и ее позицию, по спецификации к рисунку можно определить ее наименование и количество.

Двигатель Д-245, устанавливаемый на погрузчик, имеет самостоятельный каталог.

## 2. НАЗНАЧЕНИЕ

Одноковшовый фронтальный погрузчик Амкодор-342А (ТО-28А) предназначен для механизации погрузочно-разгрузочных работ с сыпучими и кусковыми материалами объемной, массой до 2,5 т/м<sup>3</sup>, землеройных работ на грунтах I-III категорий без предварительного рыхления и на грунтах IV категории с предварительным рыхлением, а также для строительно-дорожных, монтажных и такелажных работ.

Погрузчик эксплуатируется в различных климатических условиях при температуре от -20° до +40°С.

# 1. HOW TO USE CATALOGUE

The catalogue contains complete range of assembly units and parts of the Amkodor-451A fork lift truck which can be ordered as spare parts for operation and repair requirements.

To make the Catalogue handy in use it is furnished with Section "List of assembly units" giving designations and descriptions of assembly units and numbers of figures in which they are depicted.

In Section "Assembly units and parts" incorporated therein are illustrated in the Figures. Having found in the Figure a part (or an assembly unit) and the reference to its location one can identify its description and quantity per assembly unit by the Specification to the Figure.

The Д-245 engine installed on the fork lift truck is furnished with its individual catalogue of assembly units and parts.

## 2. APPLICATION

The Amkodor-451A Fork lift truck is designed for loading various loose and small lump materials with specific weight of up to 2.5 m<sup>3</sup>, earth-moving operations in soils of I-III categories without previous ripping on in soils of IV category after ripping as well as for road-construction and mounting operations.

The loader can be used under various climatic conditions at temperatures from -20°C to +40°C.

### 3. ТЕХНИЧЕСКАЯ ХАРАКТЕРИСТИКА

Грузоподъемность, кг	5000
Высота подъема груза, мм	3300
Свободная высота подъема, мм	180
Расстояние от передней спинки вил до оси переднего моста, мм	640
Угол наклона рамы грузоподъемника, град:	
вперед	6
Назад	12
Радиус поворота, мм	3700
Масса эксплуатационная, кг	7400

#### ДВИГАТЕЛЬ

Модель	Д-245
Мощность эксплуатационная при 2100 об/мин, кВт (л.с.)	73,5 (100)

#### ТРАНСМИССИЯ

Тип	гидромеханическая
Скорость передвижения, вперед/назад, км/ч:	
1-я	0... 11/0... 11
2-я	0... 21

#### МОСТЫ

Передний мост	ведущий неуправляемый
Задний мост	неведущий управляемый

#### ТОРМОЗА

Рабочая тормозная система:	многодисковые тормозные механизмы в “масле” переднего моста с гидравлическим приводом
Стояночная и аварийная тормозные системы:	Однодисковый сухой тормозной механизм с механическим приводом

#### ШИНЫ

Передние:	
размер / количество	8,25-15 / 4
Задние:	
размер / количество	8,15-15 / 2

#### РУЛЕВОЕ УПРАВЛЕНИЕ:

Тип:	задний управляемый мост, с гидравлическим приводом и гидравлической обратной связью
------	---

#### ГИДРАВЛИЧЕСКАЯ СИСТЕМА

Производительность насосов, л/мин:	
рабочего оборудования	100
рулевого управления	20
Давление настройки предохранительных клапанов, МПа:	
рабочего оборудования	16
рулевого управления	16

#### ЗАПРАВОЧНЫЕ ЕМКОСТИ

Топливный бак, л	130
Система охлаждения, л	
Гидробак, л	100

#### ГАБАРИТНЫЕ РАЗМЕРЫ

Длина, мм	5010
Ширина, мм	1960
База, мм	2225
Колея, мм:	
передних колес	1440
задних колес	1580
Высота (по крыше кабины), мм	2580

### 3. SPECIFICATIONS

Operating Load, kg	5000
Lift height, mm	3300
Eree lift height, mm	180
Load center distance, mm	640
Mast tilt, degrees:	
forward	6
rearward	12
Turning radius, mm	3700
Operating weight, kg	7400

#### ENGINE

Model	Д-245
Net Flywheel Power, kW (hp)	73,5 (100) at 2200 rpm

#### TRANSMISSION

Type	hydromechanical
Travel Speeds, forward/reverse, km/h:	
1 <sup>st</sup> gear	0...11 / 0...11
2 <sup>nd</sup> gear	0...21

#### AXLES

Front Axle	driving, non-steerable
Rear Axle	driven, steerable

#### BRAKES

Service Brake System:  
hydraulically operated multi-disk wet-type brakes in front axle

Parking and Emergency Brake Systems  
mechanically driven single-disk dry type

#### TIRES

Front:	
size/quantity	8,25-15,4 / 4
Rear:	
size/quantity	8,15-15,4 / 2

#### STEERING

Type	rear steerable axle, hydrostatic with hydraulic feed-back
------	---

#### HYDRAULIC SYSTEM

Pump Flow, l/min	
Working Equipment	100
Steering	20
Pressure Relief Valve Setting, MPa:	
Working Equipment	16
Steering	16

#### SYSTEM FLUID CAPACITIES

Fuel Tank, l	130
Cooling System, l	
Hydraulic Tank, l	100

#### OVERALL DIMENSIONS

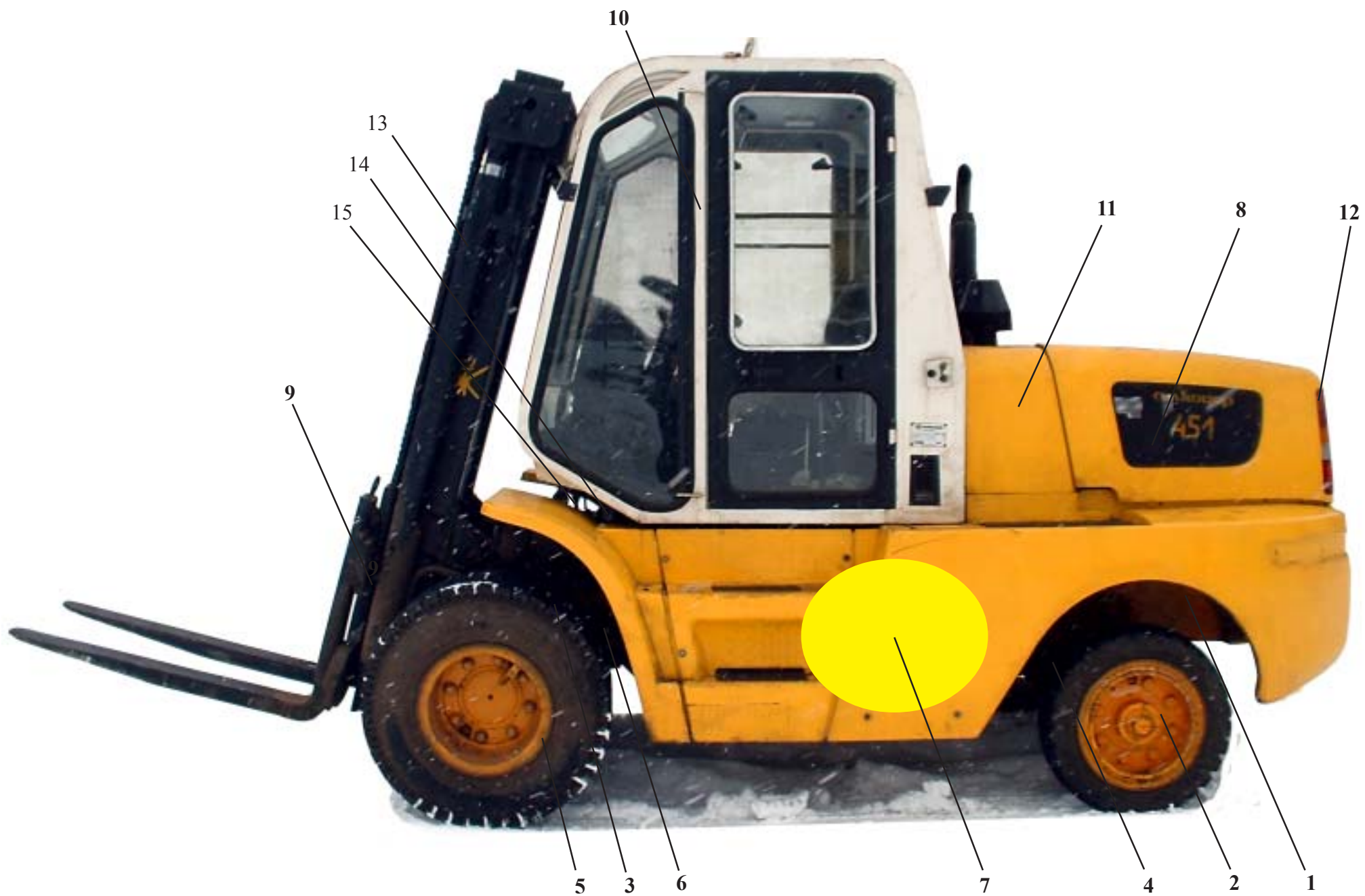
Length, mm	5010
Width, mm	1960
Wheel Track, mm:	
front wheels	1440
rear wheels	1580
Height (up to cab), mm	2580
Base, mm	2225

## 4. ПЕРЕЧЕНЬ СБОРОЧНЫХ ЕДИНИЦ

## 4. LIST OF ASSEMBLY UNITS

451A.00.00.000	Погрузчик вилочный / Fork lift truck	7
451A.11.00.000	Рама / Frame	9
451A.20.00.000	Установка мостов и колес / Axles and wheels	11
451.16.00.000-01	Мост ведущий / Driving axle	13
451.16.20.000-01	Главная передача / Main gear	15
451-15.60.000	Шестерня ведущая / Pinion	19
451.16.40.000	Редуктор планетарный/	21
451.20.20.000-01-A	Мост управляемый/ Operated axle	23
451A.20.01.000, 451A.20.01.000-01,451A.20.02.000	Колесо/ Wheel	27
451A.36.00.000	Установка карданных валов / Propeller shafts setup	29
451A.38.00.000	Установка ГМП / Hydromechanical transmission setup	31
451-38.01.000	Передача гидромеханическая / Hydromechanical transmission	33
У35605М-03.000-03	Механизм управления / Control valve	49
451A.38.02.000	Система охлаждения ГМП /	51
451A.41.00.000	Установка силовая / Power-plant	53
451A.41.01.000	Установка двигателя / Engine setup	55
451A.41.03.000	Система охлаждения / Cooling system	57
451A.41.04.000	Система топливная / Fuel system	59
451A.41.04.100	Бак топливный / Fuel tank	61
451A.41.05.000	Останов двигателя / Engine stop	63
451A.41.06.000	Управление подачей топлива / Fuel feed control	65
451A.41.07.000-01	Система выпуска отработавших газов / Exhaust system	67
451-41.09.000	Установка демпфера / Absorber setup	69
451-61.00.000-01	Грузоподъемник / Elevator	71
451-61.17.000-01	Гидроцилиндр / Hydrocylinder,	79
451A.78.00.000	Установка кабины / Cab setup	81
451A.87.00.000	Облицовка / Cowling	83
451A.87.01.000	Установка противовеса / Counterweigh setup	93
451.26.00.000	Установка стояночного тормоза / Parking brake setup	95
451A.45.00.000	Рабочее оборудование / Working equipment	97
451A.74.00.000	Рулевое управление / Steering	101
451A.75.00.000	Тормозная система / brake system	105
451.42.00.000	Электросистема / Electricals	109
451.78.18.000	Электросистема кабины /	113
451.65.00.000	Гидроцилиндр / Hydrocylinder	119

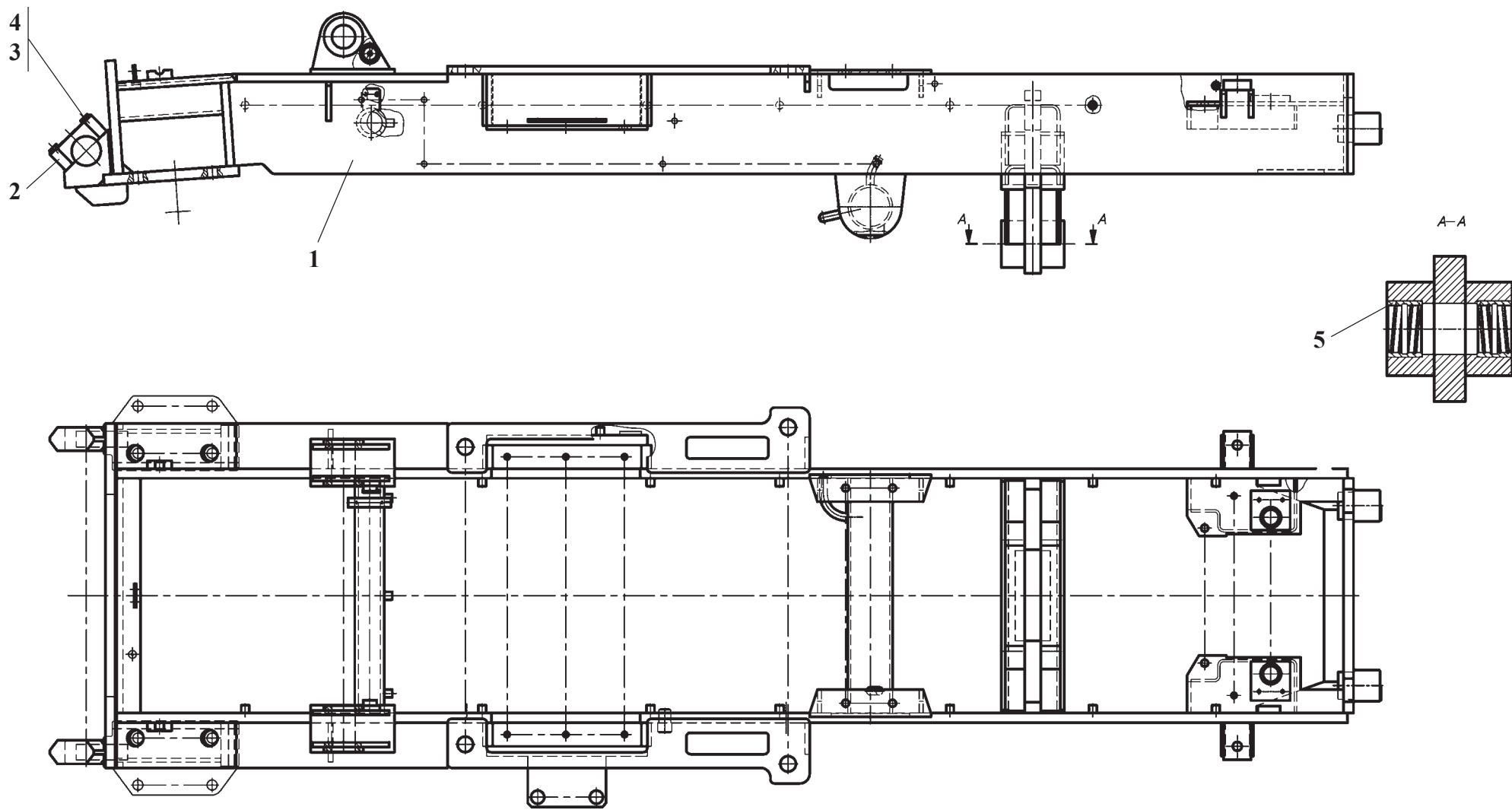
**5. СБОРОЧНЫЕ ЕДИНИЦЫ И ДЕТАЛИ**  
**5. ASSEMBLY UNITS AND PARTS**





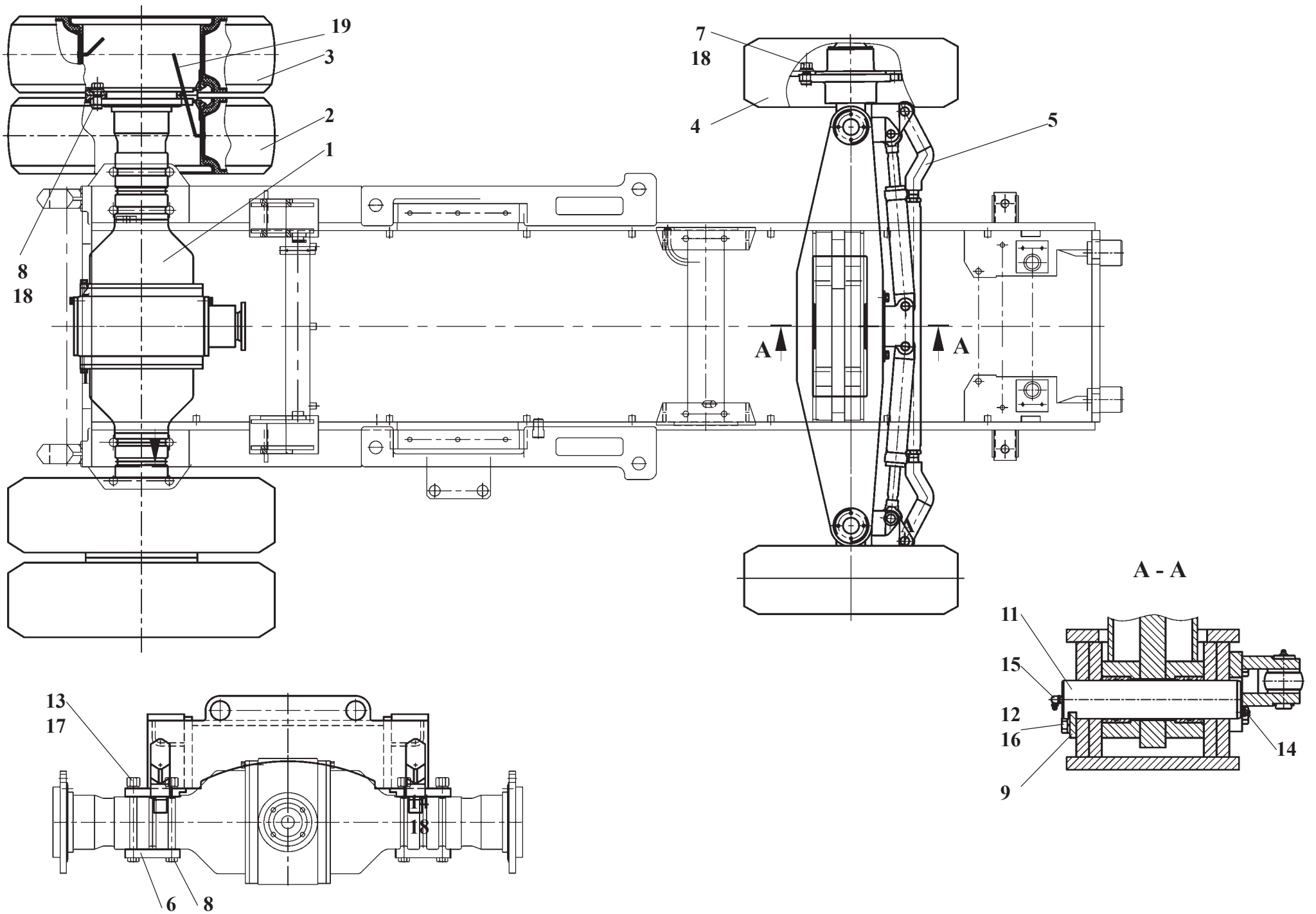
**451A.00.00.000****Погрузчик вилочный****Рис. 1****Fork lift truck****Fig. 1**

Ref. № п/п	Part Number Обозначение	Q-ty КОЛ-ВО	Наименование	Denomination
1	451A.11.00.000		Рама	Frame
2	451A.20.00.000		Установка мостов и колес	Axles and wheels
3	451.16.00.000-01		Мост ведущий	Driving axle
4	451.20.20.000-01-A		Мост управляемый	Operated axle
5	451A.20.01.000, 451A.20.01.000-01, 451A.20.02.000		Колесо	Wheel
6	451A.36.00.000		Установка карданных валов	Propeller shafts setup
7	451A.38.00.000		Установка ГМП	Hydromechanical transmission setup
8	451A.41.00.000		Установка силовая	Power-plant
9	451-61.00.000-01		Грузоподъемник	Elevator
10	451-61.17.000-01		Установка кабины	Cab setup
11	451A.87.00.000		Облицовка	Cowlinging
12			Электросистема	
13	451A.45.00.000		Гидросистема рабочего оборудования	
14	451A.74.00.000		Гидросистема рулевого управления	
15	451A.75.00.000		Гидросистема тормозного оборудования	



**451A.11.00.000****Рама****Рис. 2****Frame****Fig. 2**

Ref. № п/п	Part Number Обозначение	Q-ty кол-во	Наименование	Denomination
1	451A.11.00.000	1	Рама	Frame
2	451-.10.01.142	1	Прижим	Clamp
3	451-10.01.143	1	Планка стопорная	Lock plate
4	M16x1.5x80.109.40X.7796	2	Болт	Bolt
5	451A.10.01.001	2	Втулка	Bush



451A.20.00.000

Установка мостов и колес

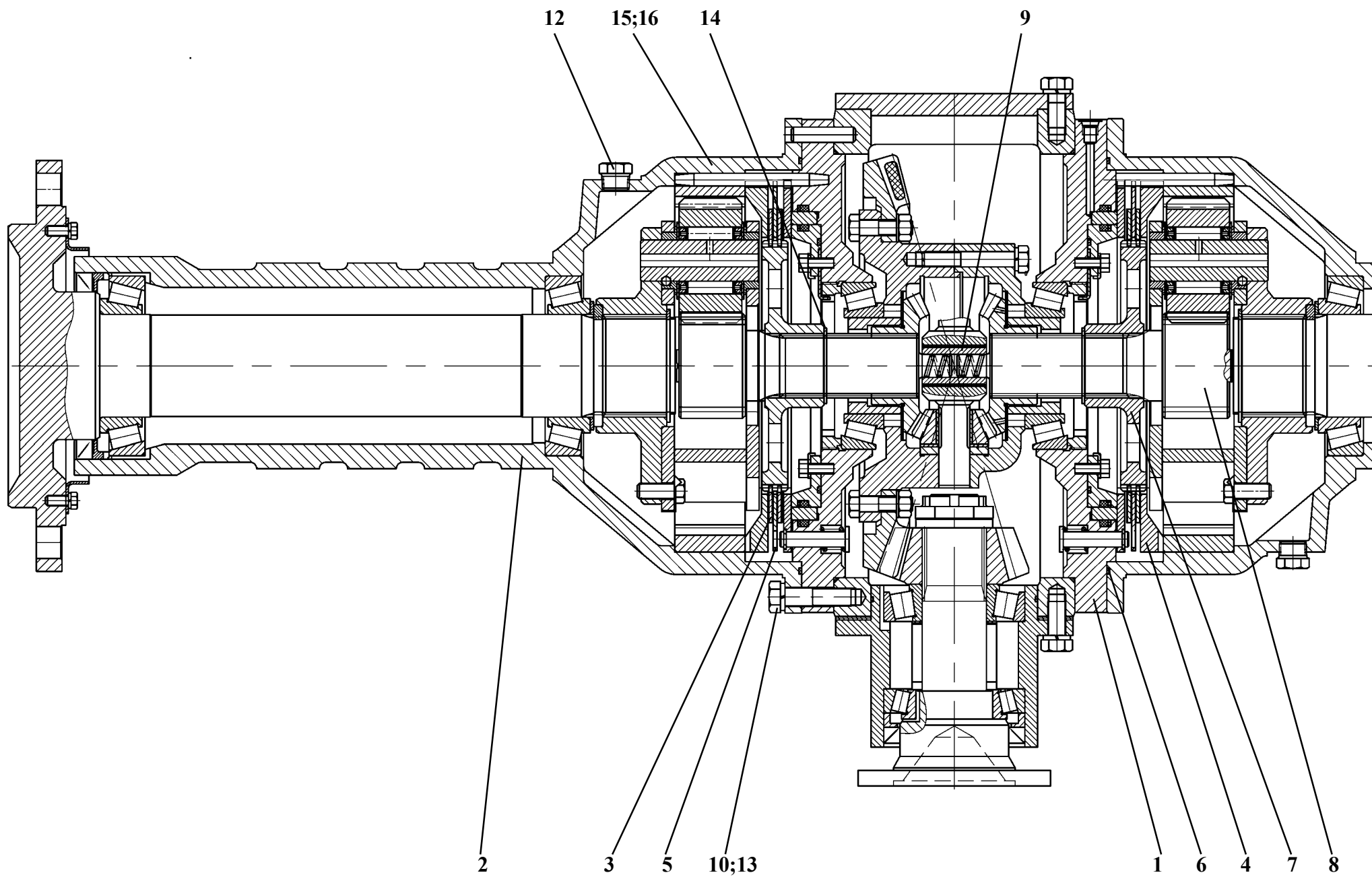
Рис. 3

Axles and wheels

Fig. 3

Ref. № п/п	Part Number Обозначение	Q-ty кол-во	Наименование	Denomination
1	451-16.00.000-01	1	Мост ведущий	Driving axle
2	451A.20.01.000	2	Колесо	Wheel
3	451A.20.01.000-01	2	Колесо	Wheel
4	451A.20.02.000	2	Колесо	Wheel
5	451A.20.20.000-01-A	1	Мост управляемый	Operated axle
6	451A-20.00.006	2	Пластина	Plate
7	У2210.20Н-2-03.301-01	16	Стержень	Wheel bolt
8	У2210.20Н-2-03.301	16	Стержень	Wheel bolt
9	451-20.00.005	1	Планка	Plate
10	451-20.00.006	8	Болт	Bolt
11	451A.20.00.005	1	Ось	Pin
12	M16x25.56 7796-70	2	Болт	Bolt
13	M24x2.8 15524-70	8	Гайка	Nut
14	1.3. 19053-74	1	Маслѐнка	Grease fitting
15	2.3 90. 19053-74	1	Маслѐнка	Grease fitting
16	16.65Г 6402-70	16	Шайба	Washer
17	24.65Г 6402-70	8	Шайба	Washer
18	9385-3104038 (AM22x1,5 ОСТ 37.001.195-83)	32	Гайка*	Nut*
19	11-3116010-02	2	Удлинитель вентиля*	Velve extension

\* МАЗ



451.16.00.000-01

Мост ведущий

Рис. 4

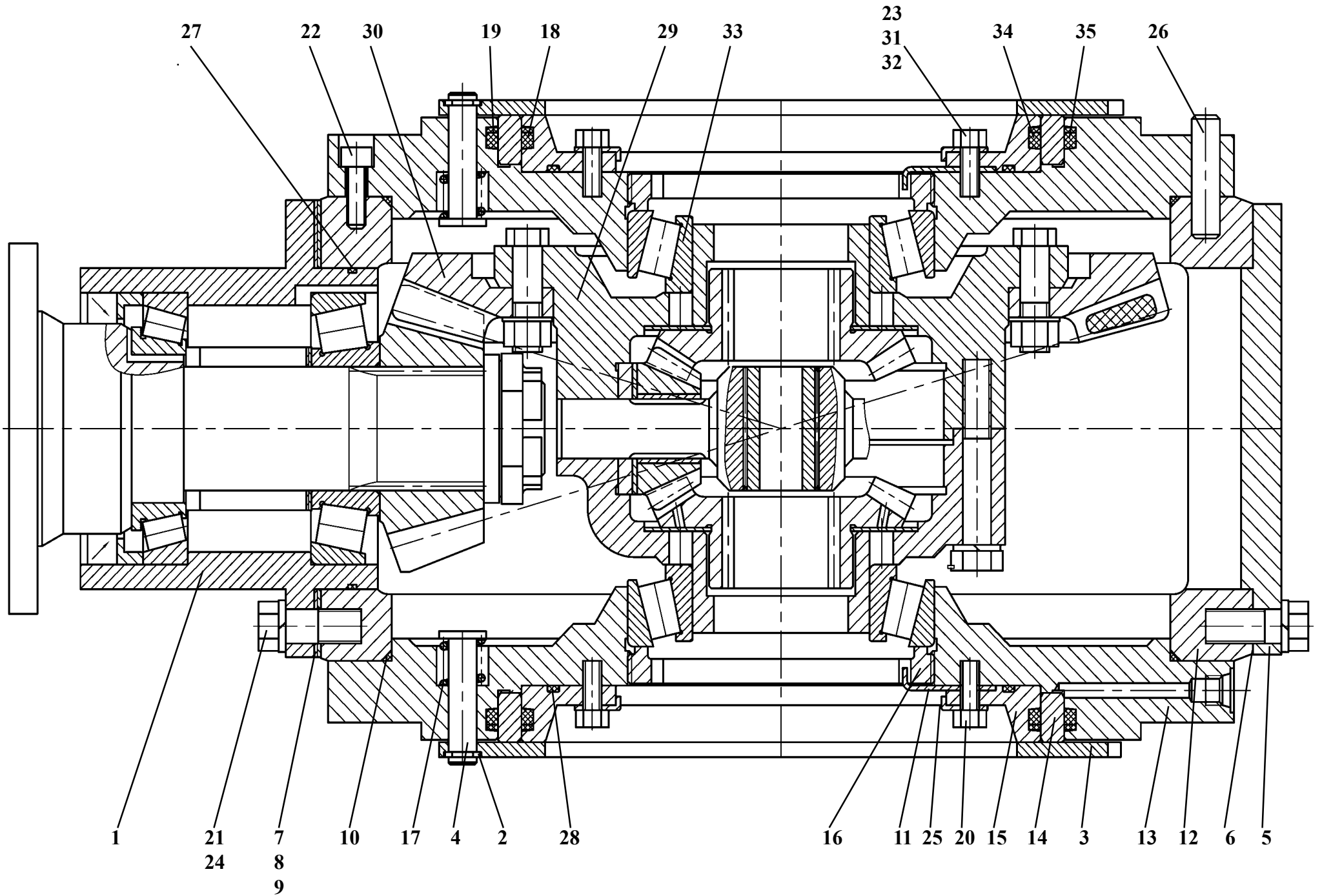
Driving axle

Fig. 4

Ref. № п/п	Part Number Обозначение	Q-ty кол-во	Наименование	Denomination
1	451.16.20.000-01	1	Главная передача	Main gear
2	451.16.40.000	2	Редуктор планетарный	Planetary reducer
3	ТО-33.05.04.320	4	Диск ведомый	Support disc
4	451.15.50.007	2	Диск опорный	Support disc
5	451.15.50.009	2	Диск неподвижный	Fixed disc
6	451.15.50.017	2	Кольцо	O-ring
7	451.16.00.006	2	Втулка шлицевая	Gear shaft
8	451.16.00.007	2	Вал-шестерня	Gear shaft
9	451.16.00.008	1	Втулка	Bush
10	ТО18А-04.00.003-01	44	Болт	Bolt
11	ТО27-1-10.09.03.028	2	Клапан прокачки	Valve
12	УДГ1-09.03.006	2	Заглушка	Plug fitting
13	14.65Г. 6402-70	44	Шайба	Washer
14	B50 13940-86	2	Кольцо	O-ring
15	298430-П29	2	Сапун*	Breather
16	K1 1/4'	1	Пробка магнитная**	Magnetic plug fitting**

\* ГАЗ

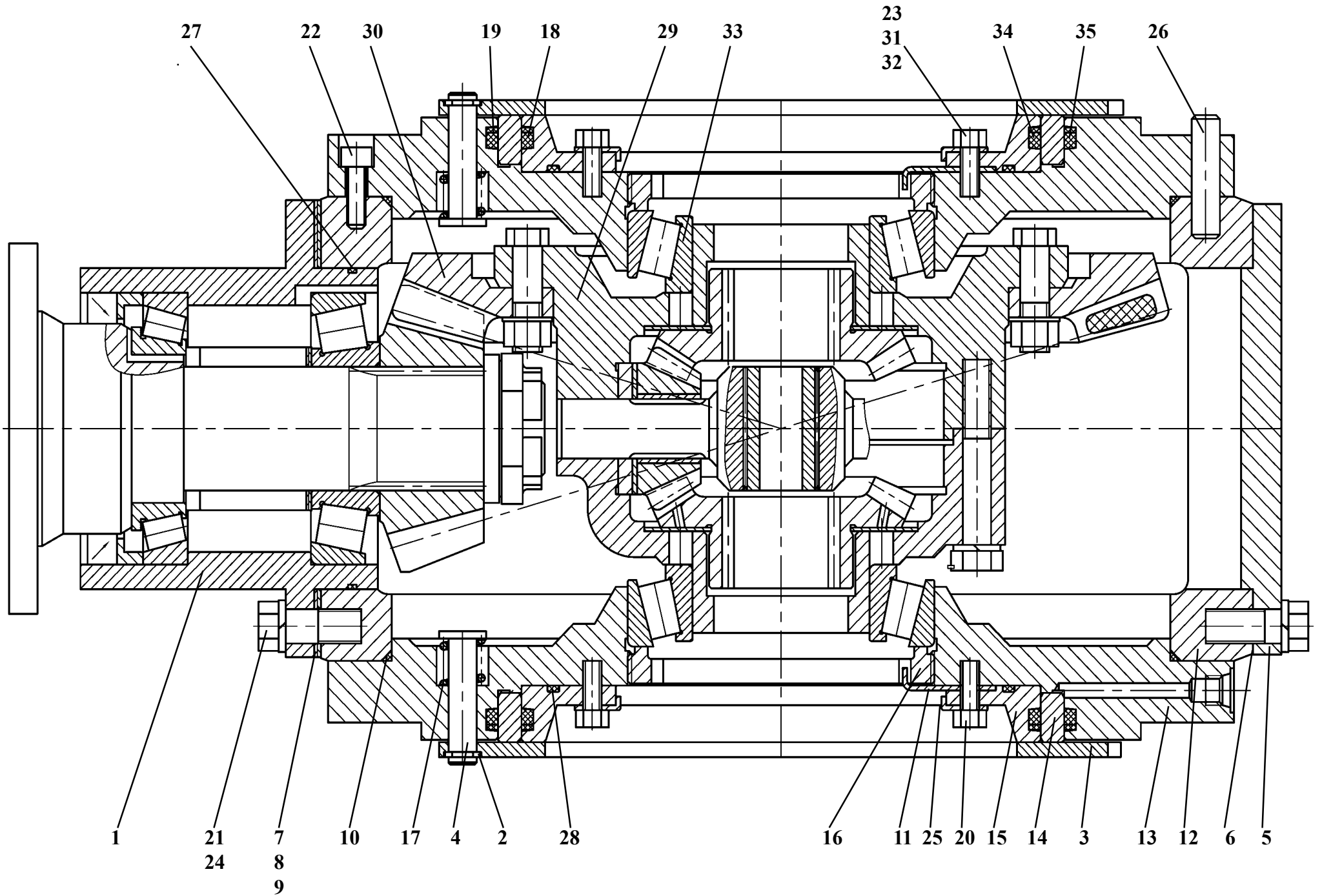
\*\* МТЗ





**451.16.20.000-01****Главная передача****Рис. 5****Main gear****Fig. 5**

Ref. № п/п	Part Number Обозначение	Q-ty кол-во	Наименование	Denomination
1	451.15.60.000	1	Шестерня ведущая	Pinion
2	451.15.50.005	12	Стопор	Locking device
3	451.15.50.006	2	Диск нажимной	Pressing disc
4	451.15.50.010	12	Стержень	Rod
5	451.15.50.011	1	Крышка	Cover
6	451.15.50.012	1	Прокладка	Gasket
7	451.15.50.013	3	Прокладка регулировочная	Adjusting shim
8	451.15.50.013-01	3	Прокладка регулировочная	Adjusting shim
9	451.15.50.013-02	3	Прокладка регулировочная	Adjusting shim
10	451.15.50.016	2	Кольцо	Ring
11	451.15.50.018	2	Стопор	Locking device
12	451.16.20.002	1	Картер	Housing
13	451.16.20.005	2	Опора подшипника	Bearing support
14	451.16.20.006	2	Поршень	Piston
15	451.16.20.007	2	Опора поршня	Piston support
16	У2210.20Н-2-02.003	2	Кольцо регулировочное	Adjusting ring
17	У2210.20Н-2-03.106	12	Пружина	Spring
18	У2210.20Н-2-03.108	2	Кольцо защитное	Protective ring



451.16.00.000-01

Главная передача

Рис. 5

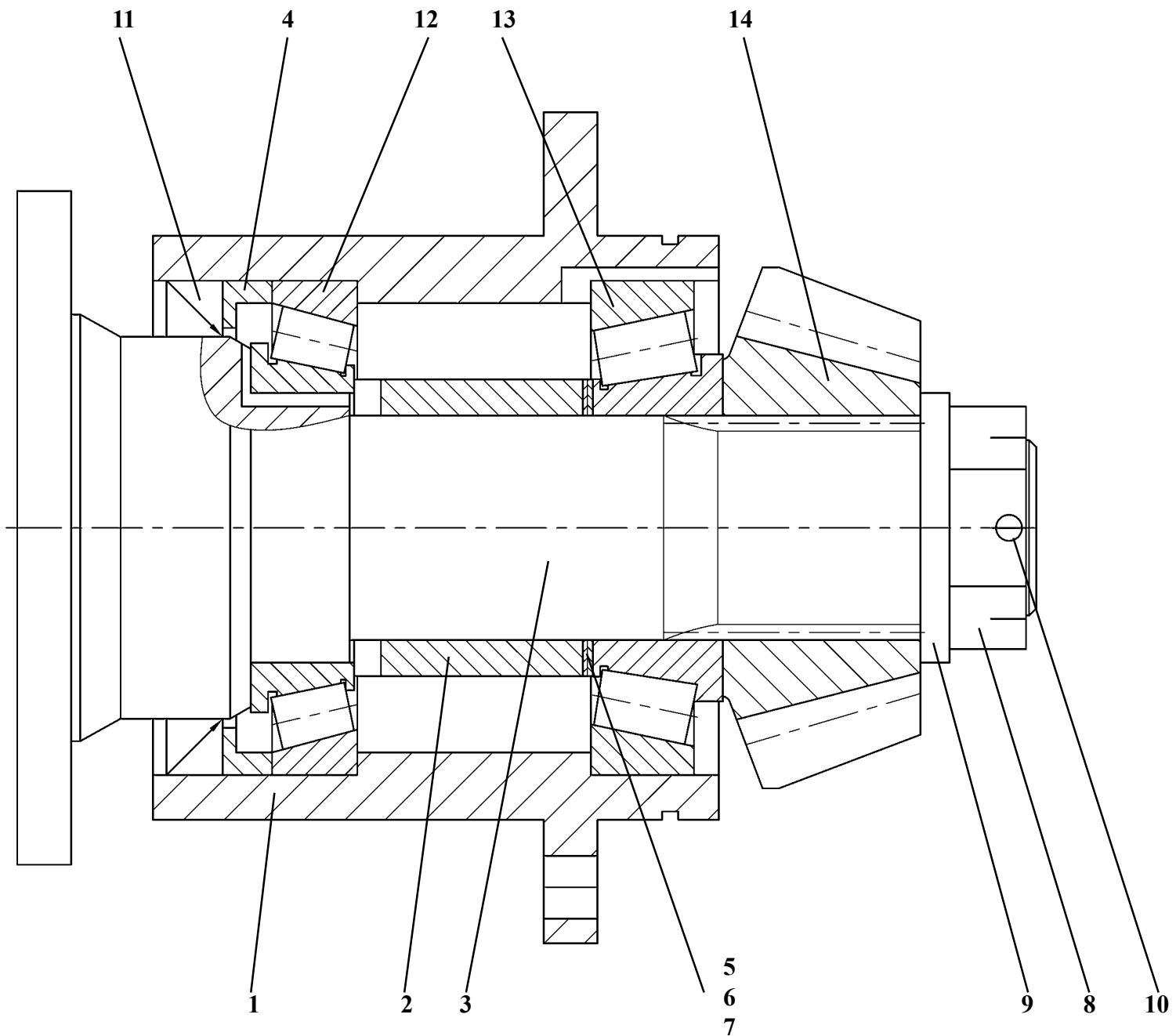
Main gear

Fig. 5

Ref. № п/п	Part Number Обозначение	Q-ty кол-во	Наименование	Denomination
19	У2210.20Н-2-03.108-01	2	Кольцо защитное	Protective ring
20	M8x20.56. 7796-70	16	Болт	Bolt
21	M14x1,5x30.109. 7796-70	24	Болт	Bolt
22	M8x25.56. 11378-84	8	Винт	Screw
23	M12.6. 5915-70	12	Гайка	Nut
24	14 65Г. 6402-70	24	Шайба	Washer
25	8.02. 13463-77	16	Шайба	Washer
26	12x50. 3128-70	4	Штифт	Pin
27	125-130-25-2-2. 9833-73	1	Кольцо	Ring
28	195-200-36-2-2. 9833-73	2	Кольцо	Ring
29	85-2403020	1	Дифференциал*	Differential gear
30	50-2403021-Б	1	Шестерня ведомая*	Driven gear
31	50-2403023	6	Пластина стопорная*	Lock plate
32	50-1702092 (M12x42)	12	Болт призонный*	Fit bolt
33	7515	2	Подшипник	Bearing
34	210x6 o-ring FPM80(viton)	2	Кольцо**	Ring**
35	240x6 o-ring FPM80(viton)	2	Кольцо**	Ring**

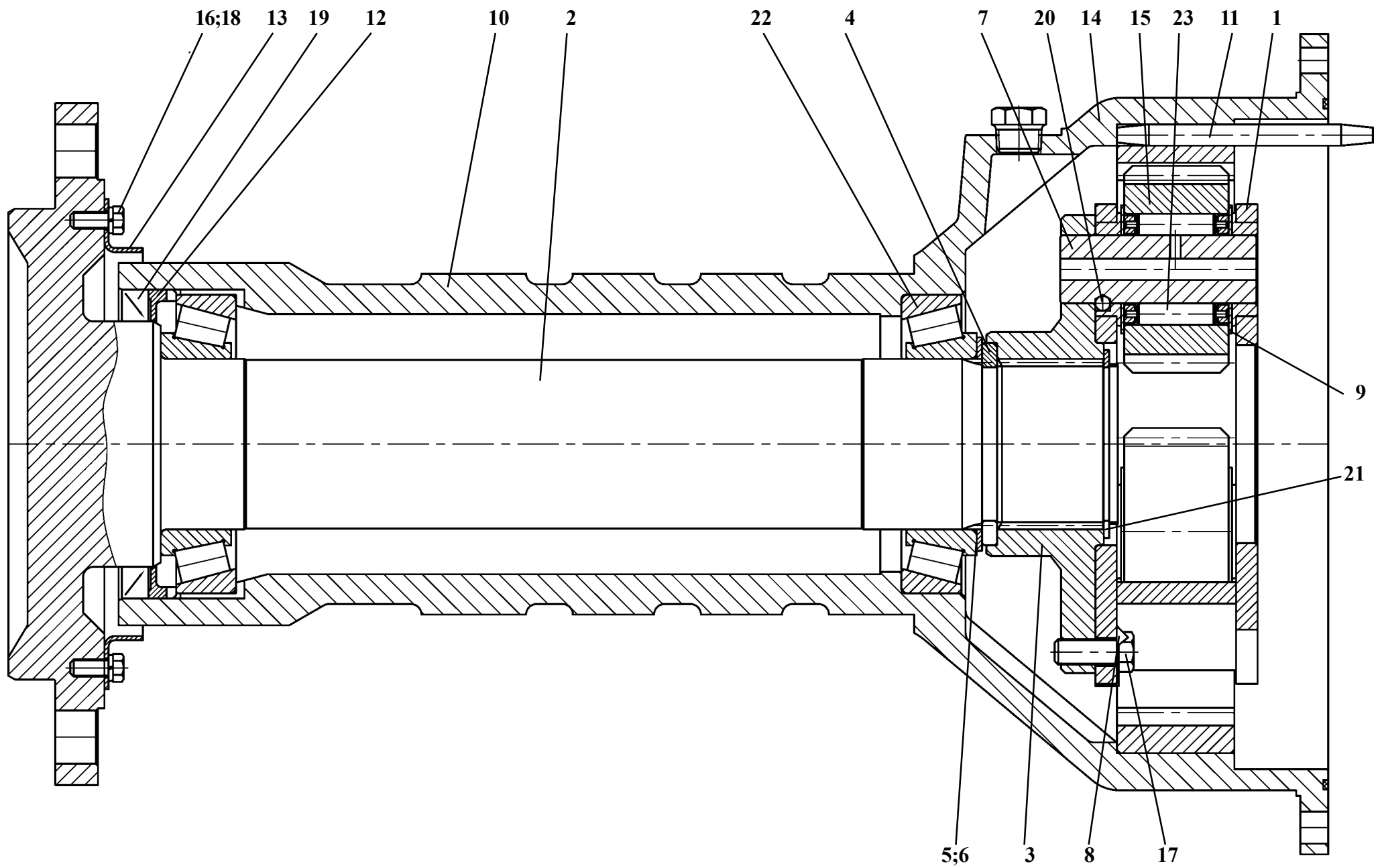
\* МТЗ

\*\* «Dichtomatic» (Германия)



**451-15.60.000****Шестерня ведущая****Рис. 6****Pinion****Fig. 6**

Ref. № п/п	Part Number Обозначение	Q-ty кол-во	Наименование	Denomination
1	451.15.60.001	1	Стакан	Sleeve
2	451.15.60.002	1	Втулка	Bush
3	451.15.60.003	1	Вал	Shaft
4	451.15.60.004	1	Маслоотбойник	Oil thrower
5	451.15.60.006	1	Прокладка регулировочная	Adjusting shim
6	451.15.60.006-01	1	Прокладка регулировочная	Adjusting shim
7	451.15.60.006-02	1	Прокладка регулировочная	Adjusting shim
8	<b>451.15.60.011</b>	1	Гайка	Nut
9	У2210.02-03.028	1	Шайба	Washer
10	6,3x63. 397-79	1	Шплинт	Cotter-pin
11	2.2-85-110-4. 8752-79	1	Манжета.	Collar
12	7212 А	1	Подшипник	Bearing
13	7310 К1	1	Подшипник	Bearing
14	50-1701105-Б	1	Шестерня	Gear

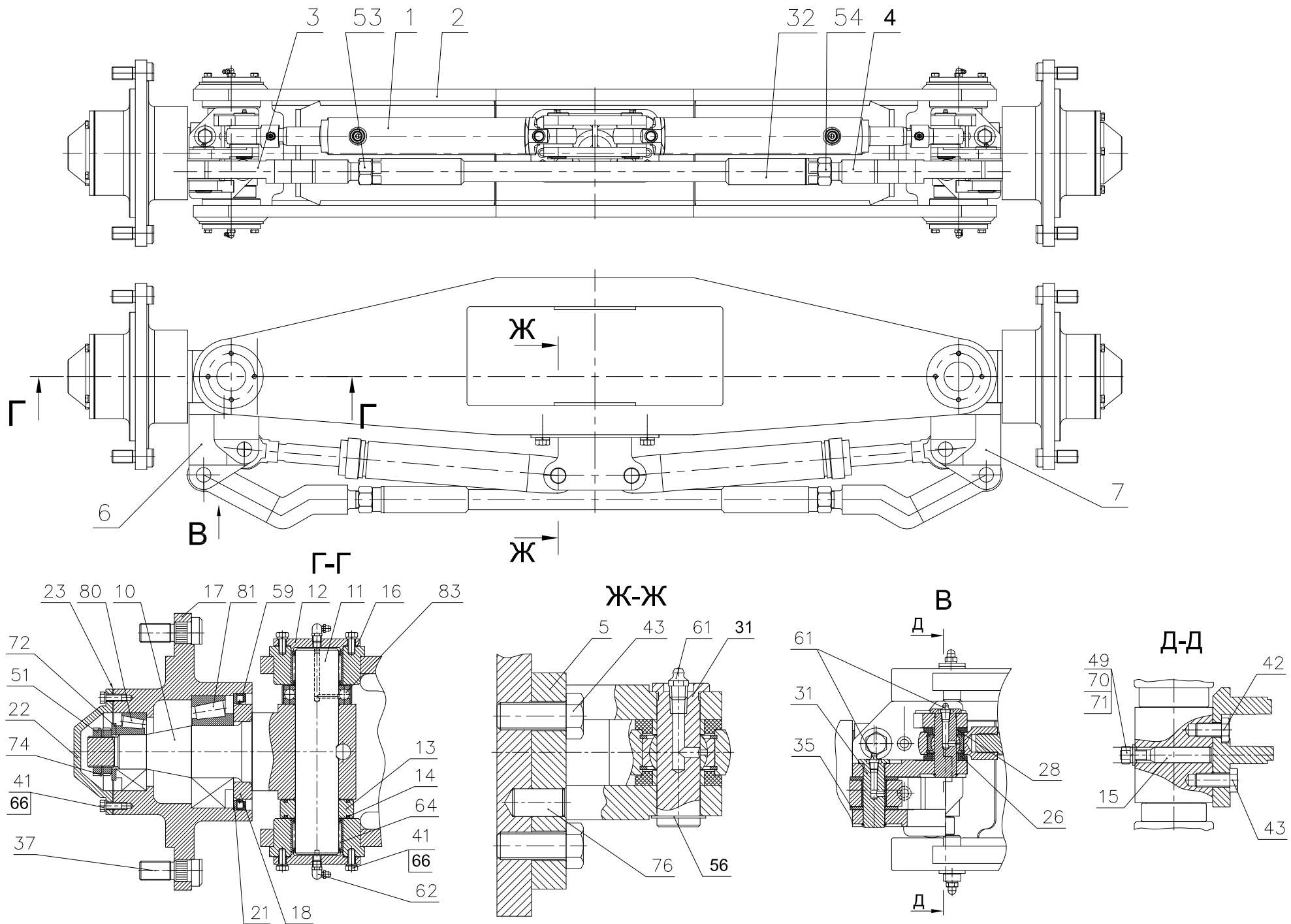


451.16.40.000

Редуктор планетарный

Рис. 7Fig. 7

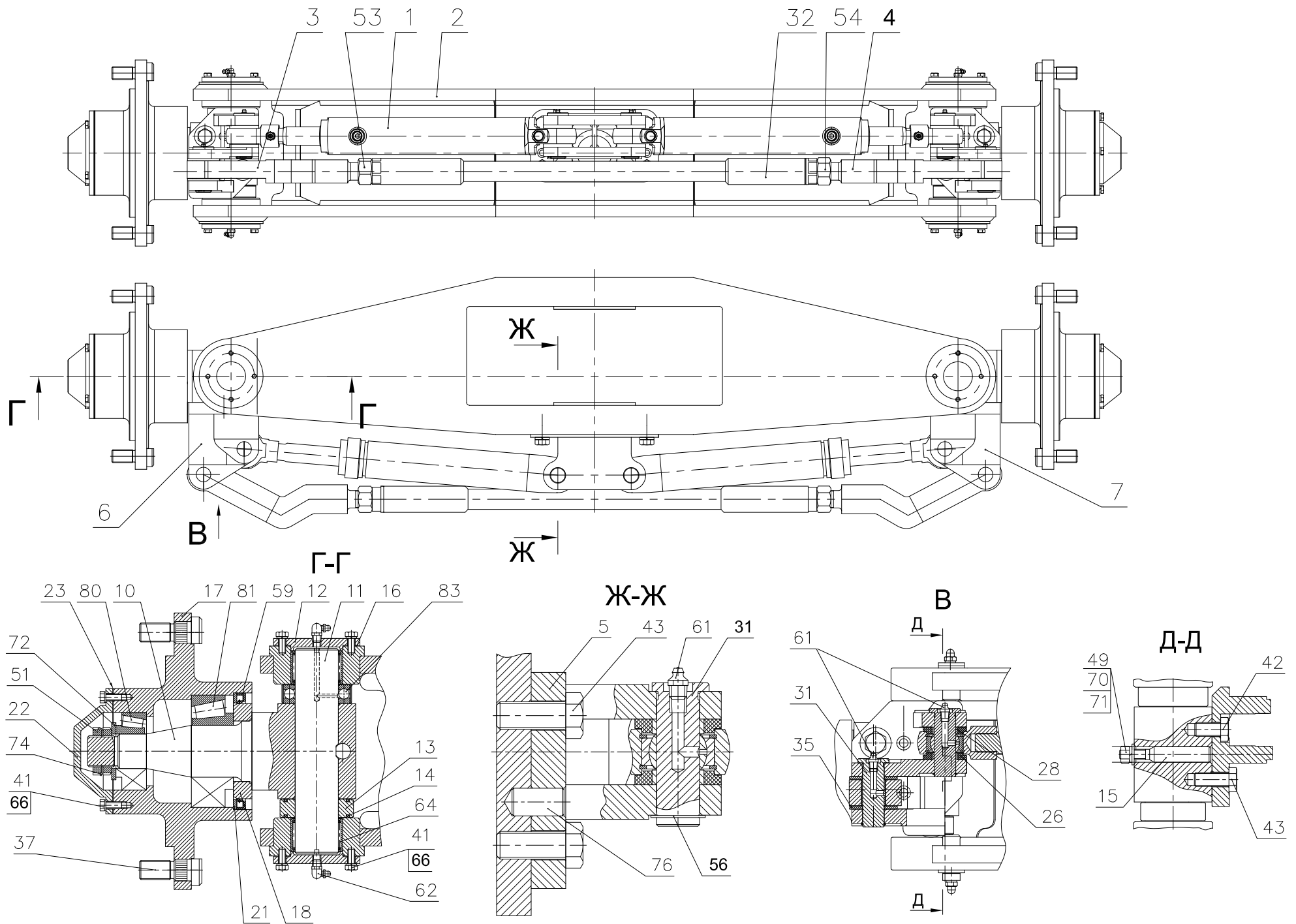
Ref. № п/п	Part Number Обозначение	Q-ty кол-во	Наименование	Denomination
1	451.16.40.020	1	Водило	Planet carrier
2	451.16.40.001	1	Полуось	Half-axle
3	451.16.40.002	1	Фланец	Flange
4	451.16.40.003	2	Сухарь	Block
5	451.16.40.004	1	Кольцо регулировочное	Adjusting ring
6	451.16.40.004-01	1	Кольцо регулировочное	Adjusting ring
7	451.16.40.006	3	Ось	Pin
8	451.16.40.015	3	Шайба стопорная	Lock plate
9	208-26.01.025	6	Шайба	Washer
10	451.15.70.001	1	Картер	Housing
11	451.15.70.003	12	Стержень	Rod
12	451.15.70.008	1	Маслоотбойник	Oil thrower
13	451.15.70.010	1	Пылеотражатель	Dust-guard
14	451.15.70.019	1	Шестерня коронная	Corona gear
15	451.15.70.020	3	Сателлит	Satellite
16	M8x20.56. 7796-70	4	Болт	Bolt
17	M12x1,25x30.88. 7796-70	3	Болт	Bolt
18	8.65Г. 6402-70	4	Шайба	Washer
19	2.2-115x145-1. 8752-79	1	Манжета	Collar
20	7-20. 3722-81	3	Шарик	Ball
21	A75. 13940-86	1	Кольцо	Ring
22	7516	2	Подшипник	Bearing
23	64907К	3	Подшипник	Bearing





**451A.20.20.000-01-A****Мост управляемый****Рис. 8****Operated axle****Fig. 8**

Ref. № п/п	Part Number Обозначение	Q-ty кол-во	Наименование	Denomination
1	451.20.20.400	2	Гидроцилиндр	Hydrocylinder
2	451A.20.20.100-01	1	Балка	Beam
3	451A.20.20.200	1	Рычаг	Lever
4	451A.20.20.220	1	Рычаг	Lever
5	451A.20.20.240	1	Кронштейн	Bracket
6	451A.20.20.260	1	Кронштейн	Bracket
7	451A.20.20.280	1	Кронштейн	Bracket
10	451.20.20.001	2	Цапфа	Trunnion
11	451.20.20.002	2	Шкворень	Pin
12	451.20.20.003	4	Крышка	Cover
13	451.20.20.004	2	Втулка	Bush
14	451.20.20.005	4	Кольцо	Ring
15	451.20.20.006	2	Клин	Cotter key
16	451.20.20.007	4	Прокладка	Gasket
17	451.20.20.011	2	Ступица	Hub
18	451.20.20.012	2	Втулка	Bush
21	451.20.20.013	2	Кольцо	Ring
22	451.20.20.014	2	Крышка	Cover
23	451.20.20.015	2	Пркладка	Gasket
26	451.20.20.029	8	Кольцо	Ring
28	451.20.20.033	8	Втулка	Bush
31	451A.20.20.021	6	Палец	Pin
32	451A.20.20.022	1	Тяга	Rod
35	451A.20.20.028	4	Кольцо	Ring



451A.20.20.000-01-A

Мост управляемый

Рис. 8

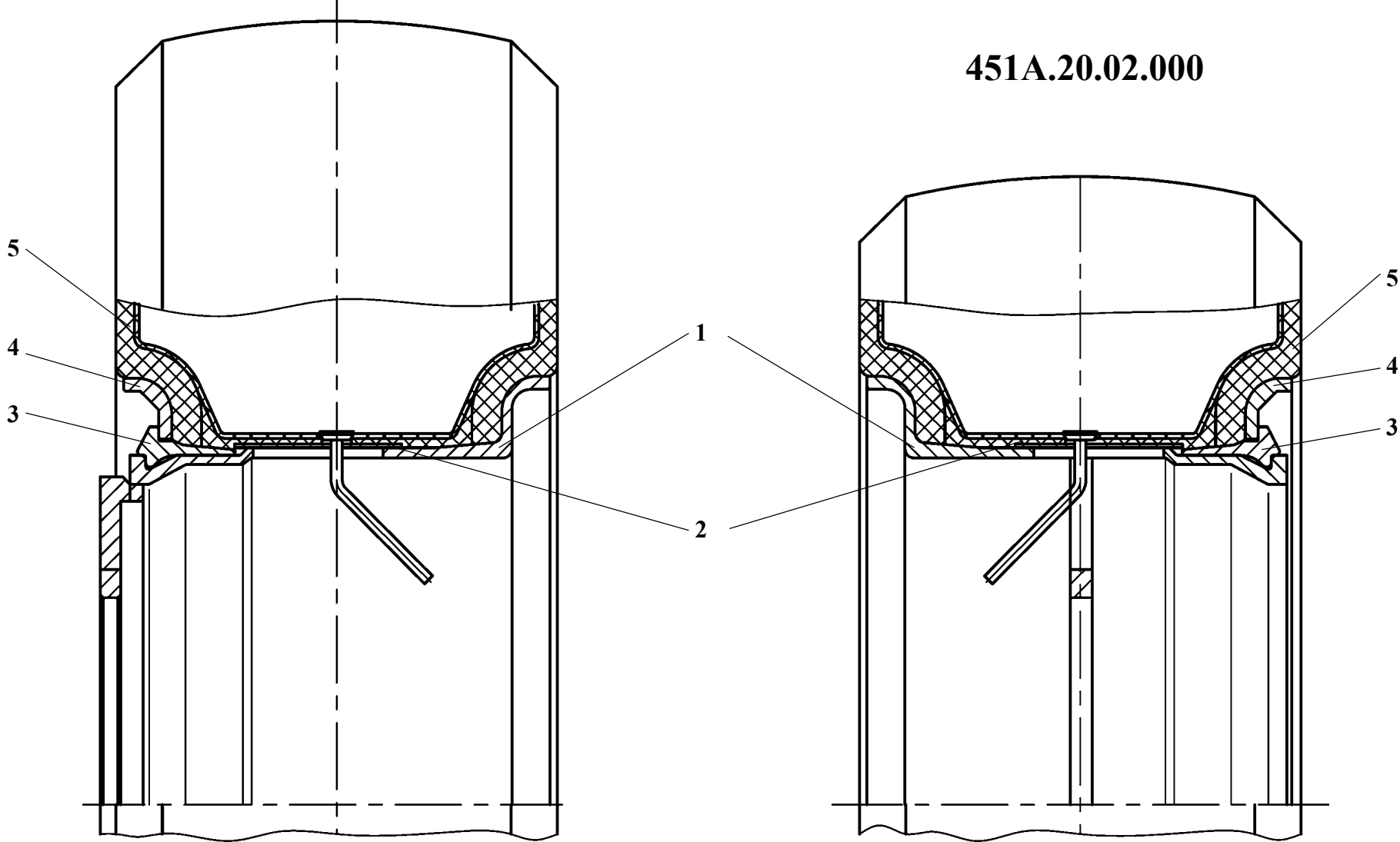
Operated axle

Fig. 8

Ref. № п/п	Part Number Обозначение	Q-ty кол-во	Наименование	Denomination
37	У2210.20Н-2-03.301-01	16	Стержень	Pin
41	M8-6gx20.88.35.0115 ГОСТ 7796-70	24	Болт	Bolt
42	M16-6gx30.109.40X.0115 ГОСТ 7796-70	2	Болт	Bolt
43	M16-6gx40.109.40X.0115 ГОСТ 7796-70	10	Болт	Bolt
49	M12x1,25-6H.8.35.0115 ГОСТ 5915-70	2	Гайка	Bolt
51	M36x1,5-6H.05.0115 ГОСТ 11871-88	4	Гайка	Bolt
53	M30x2-6H.8.35.0115 ГОСТ 15521-70	1	Гайка	Bolt
54	M30x2-6H-LH.8.35.0115 ГОСТ 15521-70	1	Гайка	Bolt
56	B25 ГОСТ 13942-86	6	Кольцо	Ring
59	1.1-110x135-6 ГОСТ 8752-79/ ОСТ 38 05146-78	2	Манжета	Collar
61	1.3.Ц6.хр ГОСТ 19853-74	6	Масленка	Grease fitting
62	2.3.90.Ц6.хр ГОСТ 19853-74	4	Масленка	Grease fitting
64	943/50 ГОСТ 4060-78	4	Подшипник	Bearing
66	8 Т 65Г 0115 ГОСТ 6402-70	24	Шайба	Washer
70	12 ОТ 65Г 0115 ГОСТ 6402-70	2	Шайба	Washer
71	С.12.02.Ст3.0115 ГОСТ 11371-78	2	Шайба	Washer
72	С.36.02.Ст3.0115 ГОСТ 11371-78	2	Шайба	Washer
74	36.01.08кп.0115 ГОСТ 11872-89	2	Шайба	Washer
76	2.16x30 ГОСТ 3128-70	6	Штифт	Pin
80	7608 ТУ 37.006.162-89	2	Подшипник	Bearing
81	7612 ТУ 37.006.162-89	2	Подшипник	Bearing
83	108710	2	Подшипник	Bearing

451A.20.01.000

451A.20.02.000



**451A.20.01.000**  
**451A.20.01.000-01**

**Колесо**

**Рис. 9**

**Wheel**

**Fig. 9**

Ref. № п/п	Part Number Обозначение	Q-ty кол-во	Наименование	Denomination
1	451A.20.01.100	1	Обод	Rim
2	451A.20.01.001	1	Пластина	Plate
3	7,0-15-3101026A	1	Кольцо замочное *	Ring-key
4	7,0-15-3101027A	1	Кольцо бортовое *	Bead ring
5	8,25-15	1	Шина **	Tire

\* ЧКПЗ (г. Челябинск)

\*\* «Белшина» (г. Бобруйск)

**451A.20.02.000**

**Колесо**

**Рис. 9**

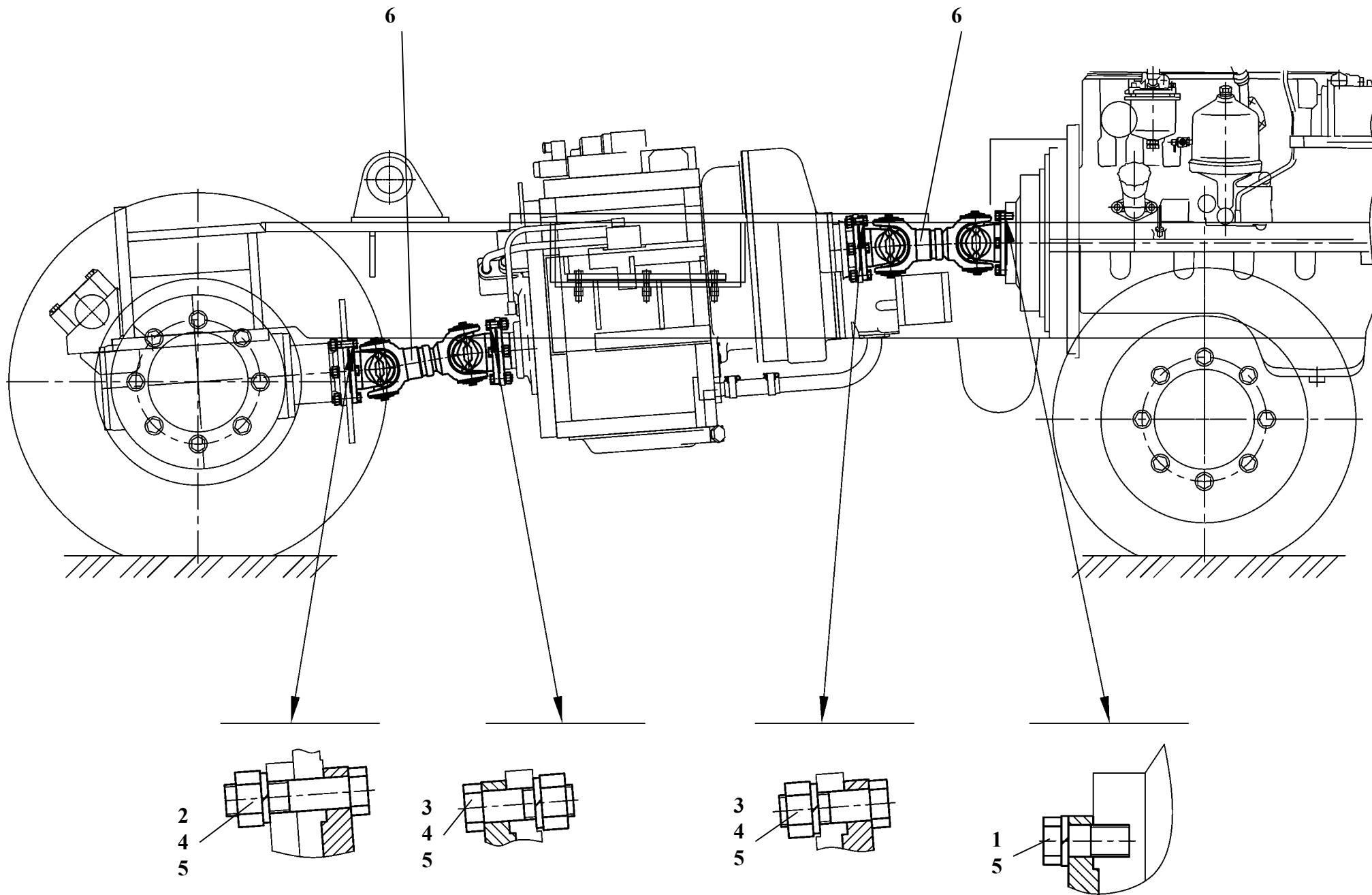
**Wheel**

**Fig. 9**

Ref. № п/п	Part Number Обозначение	Q-ty кол-во	Наименование	Denomination
1	451A.20.02.100	1	Обод	Rim
2	451A.20.01.001	1	Пластина	Plate
3	7,0-15-3101026A	1	Кольцо замочное *	Ring-key
4	7,0-15-3101027A	1	Кольцо бортовое *	Bead ring
5	8,15-15	1	Шина **	Tire

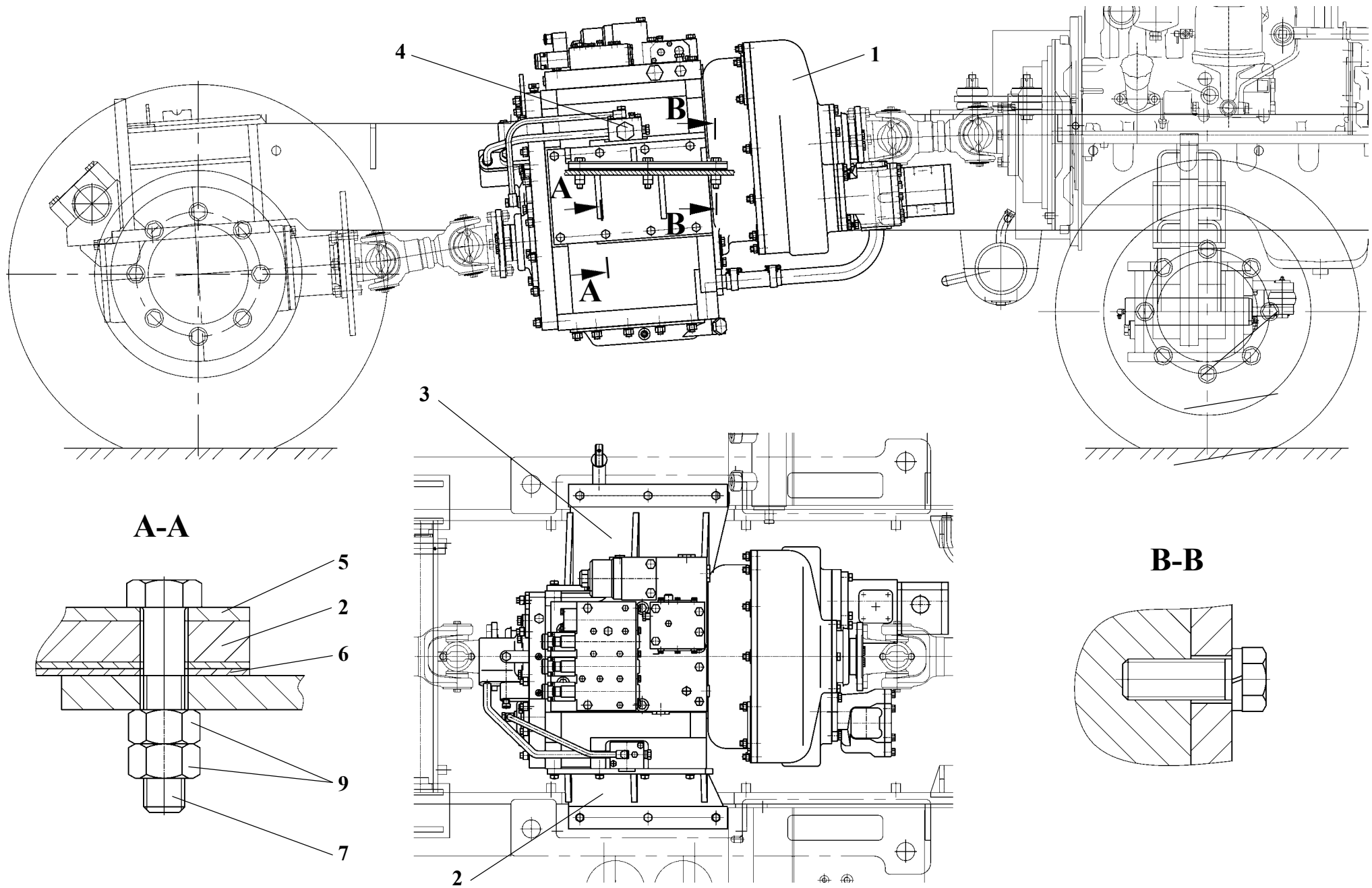
\* ЧКПЗ (г. Челябинск)

\*\* «Белшина» (г. Бобруйск)



**451A.36.00.000****Установка карданных валов****Рис. 10****Propeller shafts setup****Fig. 10**

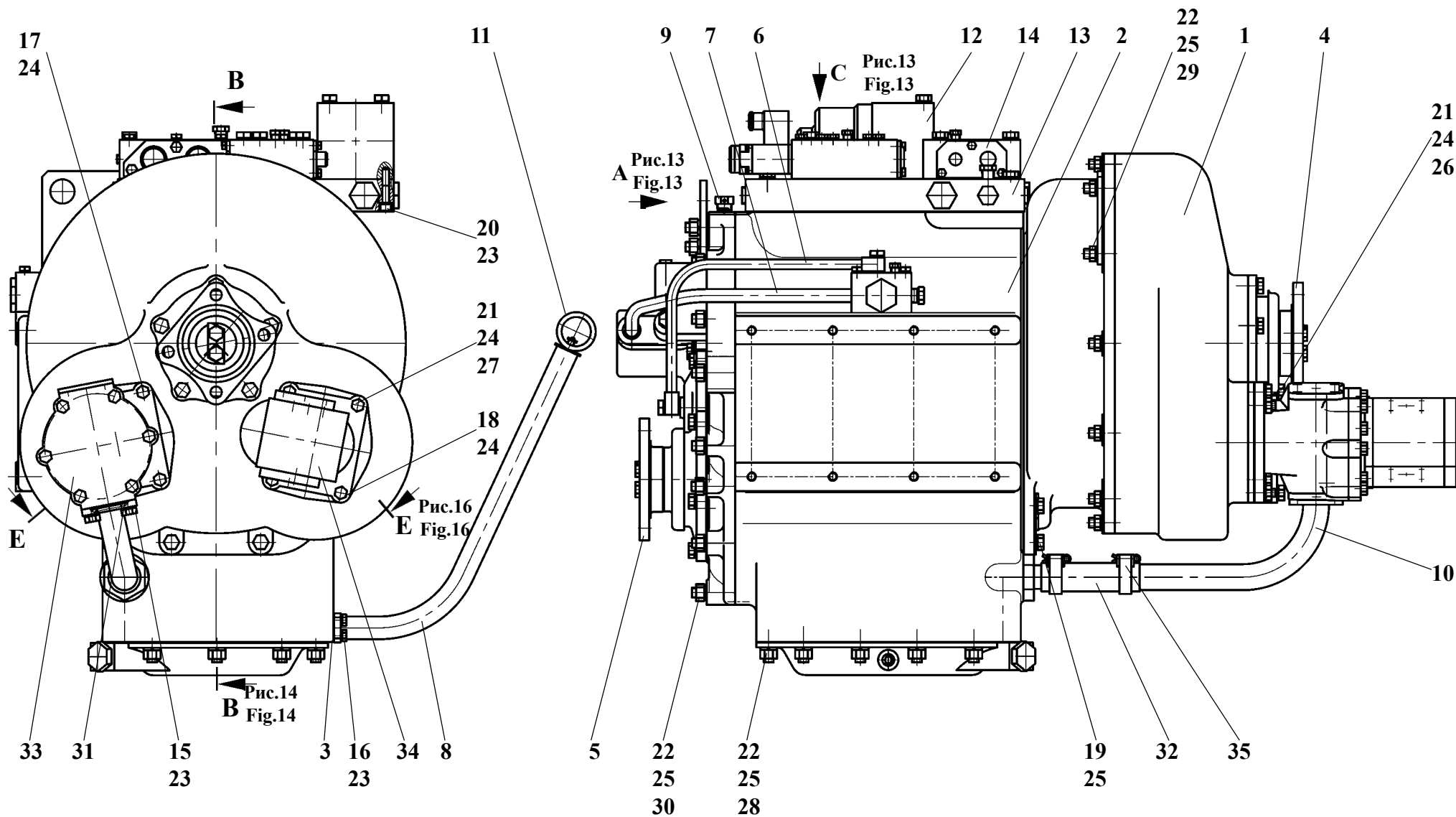
Ref. № п/п	Part Number Обозначение	Q-ty кол-во	Наименование	Denomination
1	451A.36.00.001	4	Болт	Bolt
2	451A.36.00.001-01	4	Болт	Bolt
3	ТО-18А.04.00.002	8	Болт	Bolt
4	ТО-18.04.03.003	12	Гайка	Nut
5	14.65Г.0115	16	Шайба	Washer
6	КИС 0106860-04	2	Вал карданный	Propeller shaft





**451A.38.00.000****Установка ГМП****Рис. 11****Hydromechanical transmission setup****Fig. 11**

Ref. № п/п	Part Number Обозначение	Q-ty кол-во	Наименование	Denomination
1	451-38.01.000	1	Передача гидромеханическая	Hydromechanical transmission
2	451A.38.00.100	1	Кронштейн	Bracket
3	451A.38.00.200	1	Кронштейн	Bracket
4	451A.38.02.000	1	Система охлаждения ГМП	Cooling system hydromechanical transmission
5	451A.38.00.001	4	Планка	Plate
6	451A.38.00.003	4	Пластина регулировочная	Adjust plate
7	451A.38.00.004	6	Болт	Bolt
8	M12x35.109. 7796-70	16	Болт	Bolt
9	M12.6. 5915-70	12	Гайка	Nut
10	12.65Г. 6402-70	16	Шайба	Washer



451-38.01.000

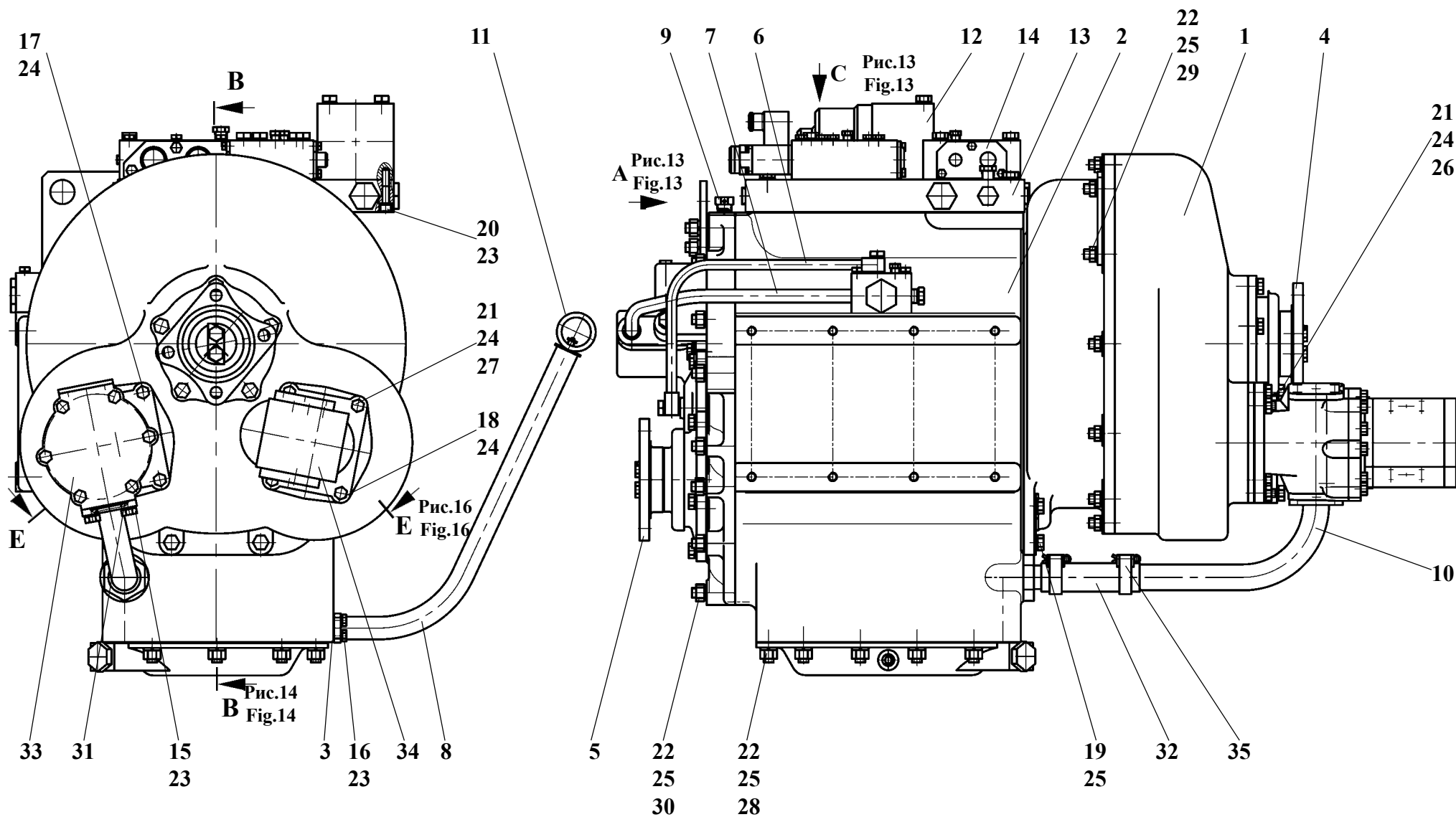
Передача гидромеханическая

Рис. 12

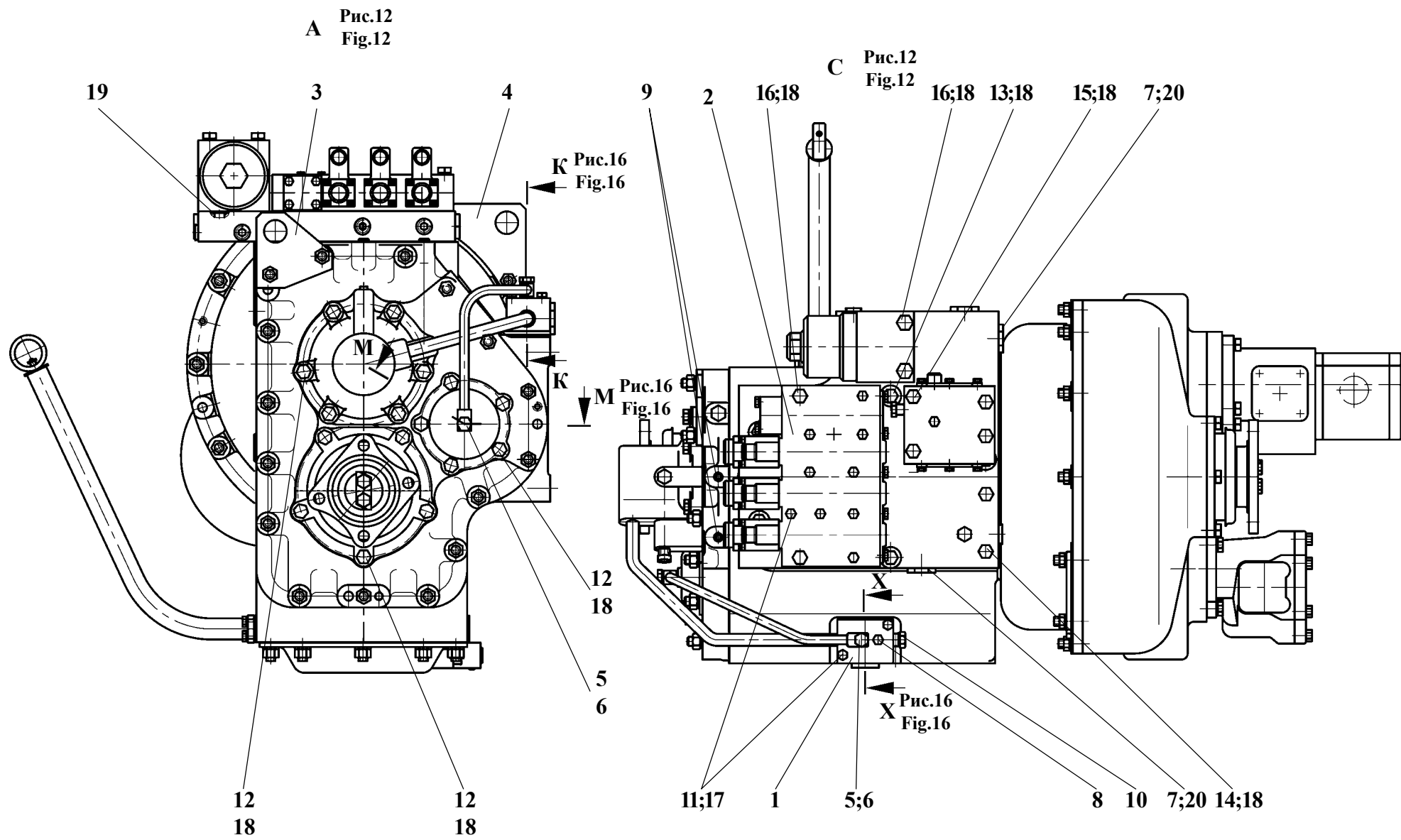
Hydromechanical transmission

Fig. 12

Ref. № п/п	Part Number Обозначение	Q-ty кол-во	Наименование	Denomination
1	451-38.01.010	1	Картер гидротрансформатора	Torque converter housing
2	451-38.01.030	1	Картер КП	Housing gear-box
3	451-38.01.034	1	Прокладка	Gasket
4	451-38.01.090	1	Фланец	Flange
5	451-38.01.090-01	1	Фланец	Flange
6	451-38.01.110	1	Трубопровод	Pipeline
7	451-38.01.130	1	Трубопровод	Pipeline
8	451-38.01.140	1	Трубопровод	Pipeline
9	У35615-04.020	1	Сапун	Breather
10	У35615-04.030	1	Трубопровод	Pipeline
11	У35615-04.060	1	Щуп	Garder
12	У35615-12.100	1	Фильтр	Filter
13	У35615-12.120-01	1	Плита	Plate
14	У35615-12.140	1	Блок клапанов	Valve block
15	M8x20.56. 7796-70	4	Болт	Bolt
16	M8x25.56. 7796-70	4	Болт	Bolt
17	M10x40.56. 7796-70	2	Болт	Bolt
18	M10x50.56. 7796-70	2	Болт	Bolt
19	M12x35.56. 7796-70	4	Болт	Bolt



Ref. № п/п	Part Number Обозначение	Q-ty кол-во	Наименование	Denomination
20	M8x45.56.11738-84	2	Винт	Screw
21	M10.6.5915-70	4	Гайка	Nut
22	M12.6.5915-70	32	Гайка	Nut
23	8.65Г. 6402-70	10	Шайба	Washer
24	10.65Г. 6402-70	8	Шайба	Washer
25	12.65Г. 6402-70	32	Шайба	Washer
26	M10x35.56. 22036-76	2	Шпилька	Brad
27	M10x45.56. 22036-76	2	Шпилька	Brad
28	M12x25.56. 22036-76	14	Шпилька	Brad
29	M12x30.58. 22036-76	2	Шпилька	Brad
30	M12x55.56. 22036-76	16	Шпилька	Ring
31	040-045-30-2-2. 9833-73	1	Кольцо	Ring
32	32x43-1,6. 10362-76	1	Рукав (L=110 мм)	Hose
33	НШ 32-3	1	Насос	Pump
34	НШ 50М-10-3	1	Насос	Pump
35	Torro 32x50/9-C7w2	2	Зажим	Yoke



451-38.01.000

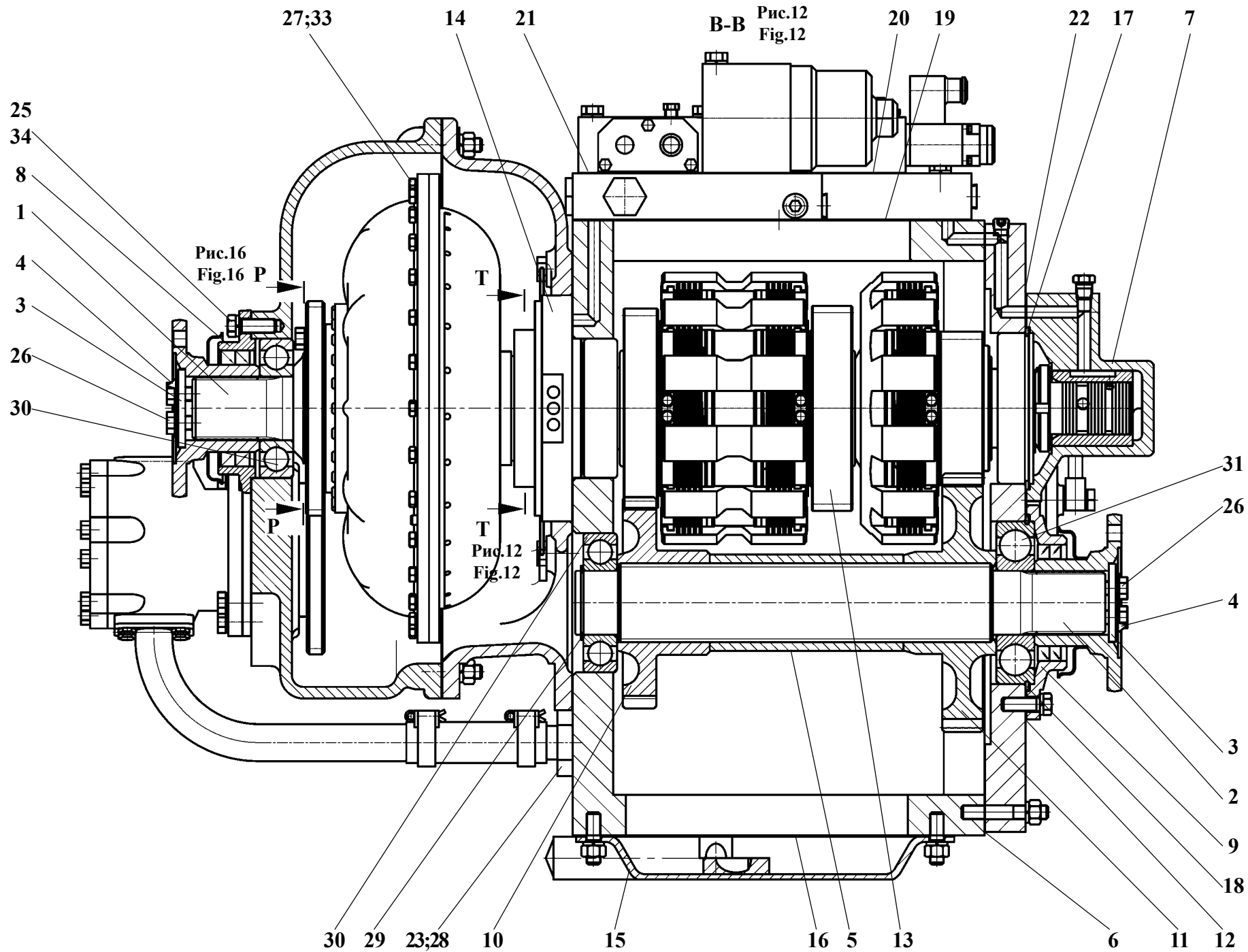
Передача гидромеханическая

Рис. 13

Hydromechanical transmission

Fig. 13

Ref. № п/п	Part Number Обозначение	Q-ty кол-во	Наименование	Denomination
1	451-38.01.006	1	Корпус	Housing
2	У35605М-03.000-03	1	Механизм управления	Control valve
3	У35615-01.525	1	Проушина	Lug
4	У35615-01.526	1	Ухо	Ear
5	У35615-04.001	2	Болт полый	Hollow bolt
6	У35615-04.002	4	Шайба	Washer
7	У35615-12.124	2	Пробка	Plug fitting
8	УДГ1-09.03.001	1	Заглушка	Plug fitng
9	УДГ1-09.03.002	2	Заглушка	Plug fitng
10	УДГ1-09.03.005	1	Заглушка	Plug fitng
11	М8х65.56. 7796-70	11	Болт	Bolt
12	М12х35.56. 7796-70	16	Болт	Bolt
13	М12х50.56. 7796-70	5	Болт	Bolt
14	М12х60.56. 7796-70	2	Болт	Bolt
15	М12х70.56. 7796-70	3	Болт	Bolt
16	М12х110.56. 7796-70	5	Болт	Bolt
17	8.65Г. 6402-70	11	Шайба	Washer
18	12.65Г. 6402-70	31	Шайба	Washer
19	018-022-25-2-2. 9833-73	2	Кольцо	Ring
20	023-028-30-2-2. 9833-73	2	Кольцо	Ring





451-38.01.000

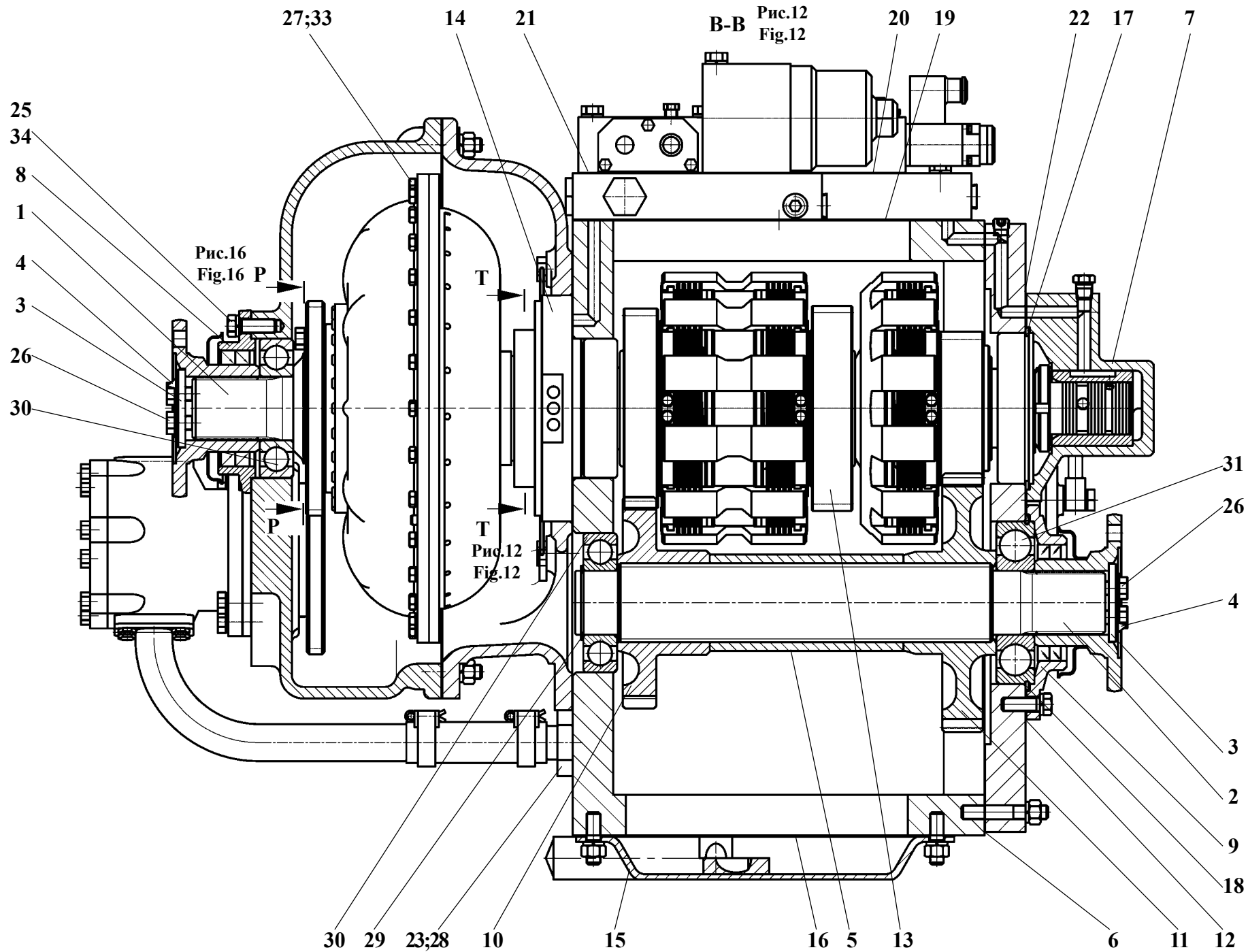
Передача гидромеханическая

Рис. 14

Hydromechanical transmission

Fig. 14

Ref. № п/п	Part Number Обозначение	Q-ty кол-во	Наименование	Denomination
1	451-38.01.001	1	Вал-шестерня	Gear shaft
2	451-38.01.011	1	Вал выходной	Output shaft
3	451-38.01.012	2	Шайба	Washer
4	451-38.01.013	2	Планка стопорная	Lock plate
5	451-38.01.014	1	Втулка	Bush
6	451-38.01.035	1	Прокладка	Gasket
7	451-38.01.080	1	Крышка	Cover
8	У35605-00.120	1	Крышка	Cover
9	У35605-00.220	1	Крышка	Cover
10	У35605-00.536	1	Шестерня	Gear
11	У35605-00.537	1	Шестерня	Gear
12	У35605-00.581	1	Прокладка	Gasket
13	У35615-01.050	1	Вал турбинный	Turbine shaft
14	У35615-01.090	1	Ступица гидротрансформатора	Hub torque converter
15	У35615-01.140	1	Поддон	Housing
16	У35615-01.160	1	Сетка	Filtering mesh
17	У35615-01.504	1	Кольцо	Ring
18	У35615-01.505	1	Кольцо	Ring
19	У35615-01.506	1	Прокладка	Gasket



451-38.01.000

Передача гидромеханическая

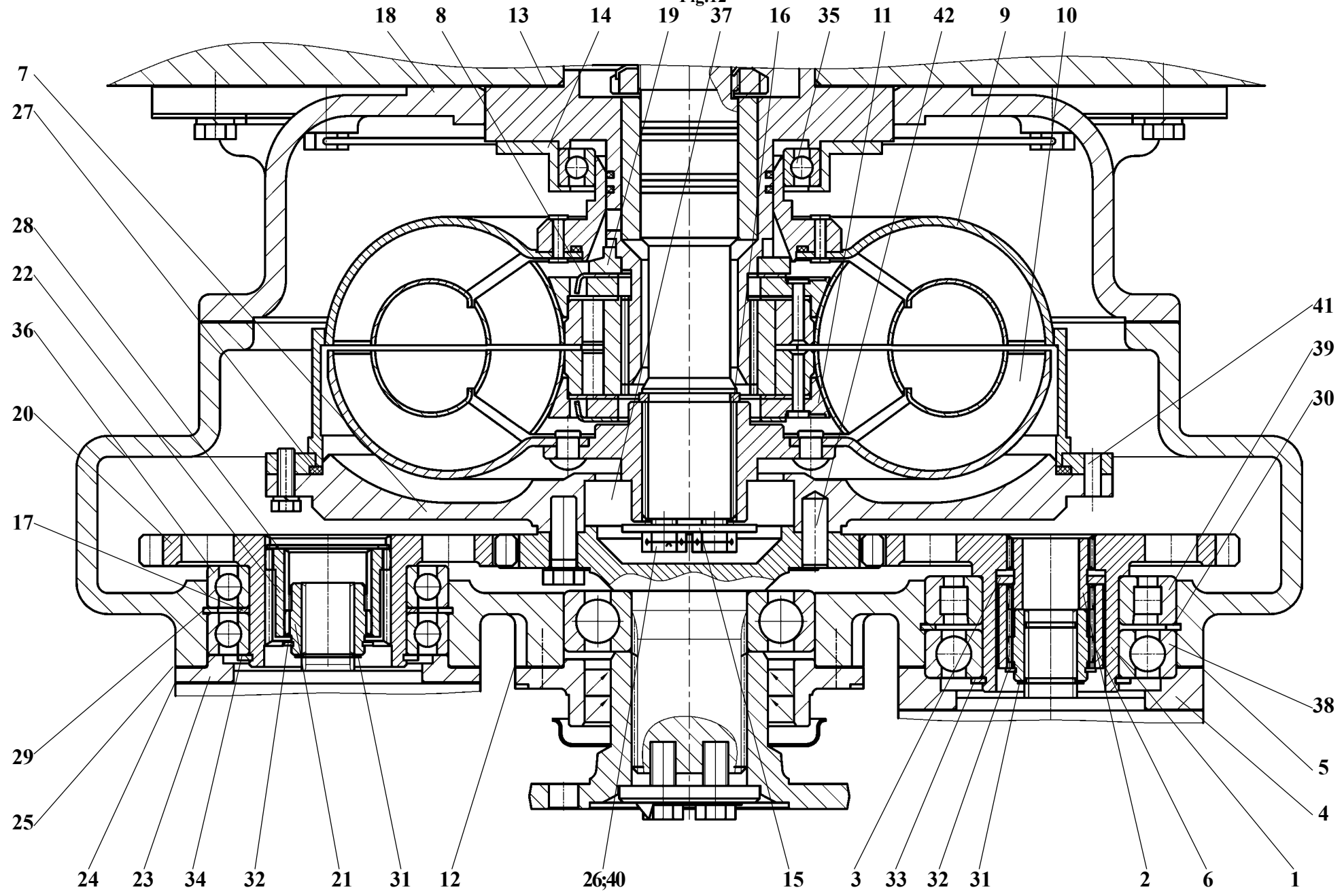
Рис. 14

Hydromechanical transmission

Fig. 14

Ref. № п/п	Part Number Обозначение	Q-ty кол-во	Наименование	Denomination
20	У35615-01.507-01	1	Прокладка	Gasket
21	У35615-01.508	1	Прокладка	Gasket
22	У35615-01.511	1	Прокладка	Gasket
23	У35615-01.512	1	Штуцер	Union
24	3М12х50.56. 7796-70	5	Болт	Bolt
25	М12х35.56. 7796-70	5	Болт	Bolt
26	М12х1,25х30.109. 7796-70	4	Болт	Bolt
27	М8х20.56. 7796-70	30	Болт	Bolt
28	033-038-30-2-2. 9833-73	1	Кольцо	Ring
29	В55. 13942-86	1	Кольцо	Ring
30	311. 8338-75	2	Подшипник	Bearing
31	50411. 2893-82	1	Подшипник	Bearing
32	1,6-С-1. 3282-74	4	Проволока	Wire
33	8.65Г. 6402-70	30	Шайба	Washer
34	12.65Г. 6402-70	9	Шайба	Washer

Рис.12  
Fig.12



451-38.01.000

Передача гидромеханическая

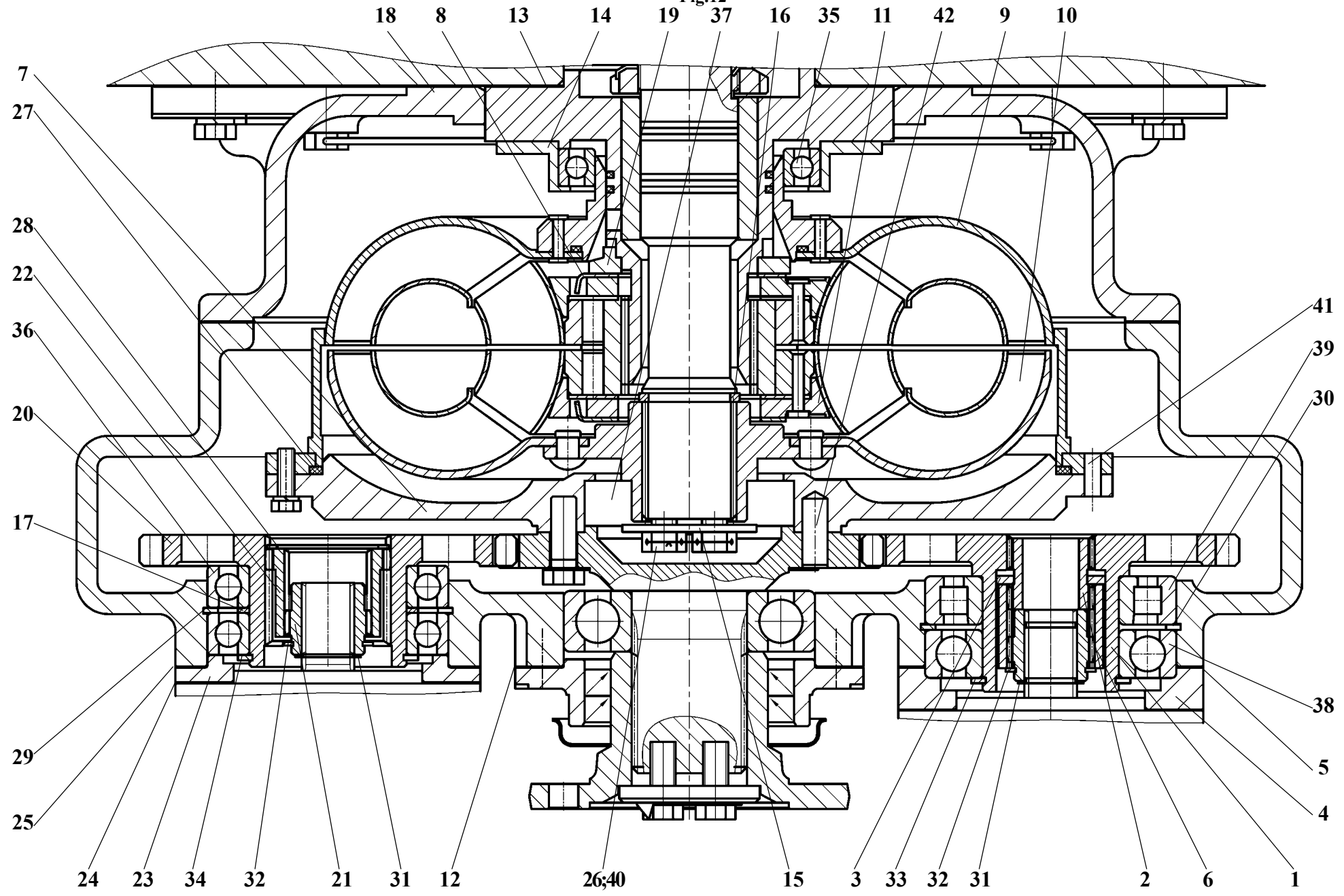
Рис. 15

Hydromechanical transmission

Fig. 15

Ref. № п/п	Part Number Обозначение	Q-ty кол-во	Наименование	Denomination
1	451-38.01.009	1	Шестерня	Gear
2	451-38.01.015	1	Полумуфта	Half-coupling
3	451-38.01.016	1	Кольцо	Ring
4	451-38.01.017	1	Переходник	Adapter
5	451-38.01.018	1	Прокладка	Gasket
6	451-38.01.019	1	Втулка	Bush
7	451-38.01.020	1	Крышка	Cover
8	ТГД-340А.00.002	2	Шайба упорная	Fixed stop washer
9	ТГД-340А.01.000	1	Колесо насосное	Impeller
10	ТГД-340А.02.000	1	Колесо турбинное	Turbine whee
11	ТГД-340А.03.000	1	Реактор	Stator
12	У35605-00.514	1	Прокладка	Gasket
13	У35605-00.515	1	Прокладка	Gasket
14	У35605-00.521	1	Крышка	Cover
15	У35605-00.522	1	Шайба	Washer
16	У35605-00.539	1	Кольцо стопорное	Closing ring
17	У35605-00.559-01	1	Кольцо	Ring
18	У35605-00.578	1	Прокладка	Gasket
19	У35615-00.517	1	Шайба упорная	Fixed stop washer
20	У35615-01.516	1	Шестерня	Gear
21	У35615-01.517	2	Муфта	Coupling
22	У35615-01.518	1	Муфта	Coupling

Рис.12  
Fig.12



451-38.01.000

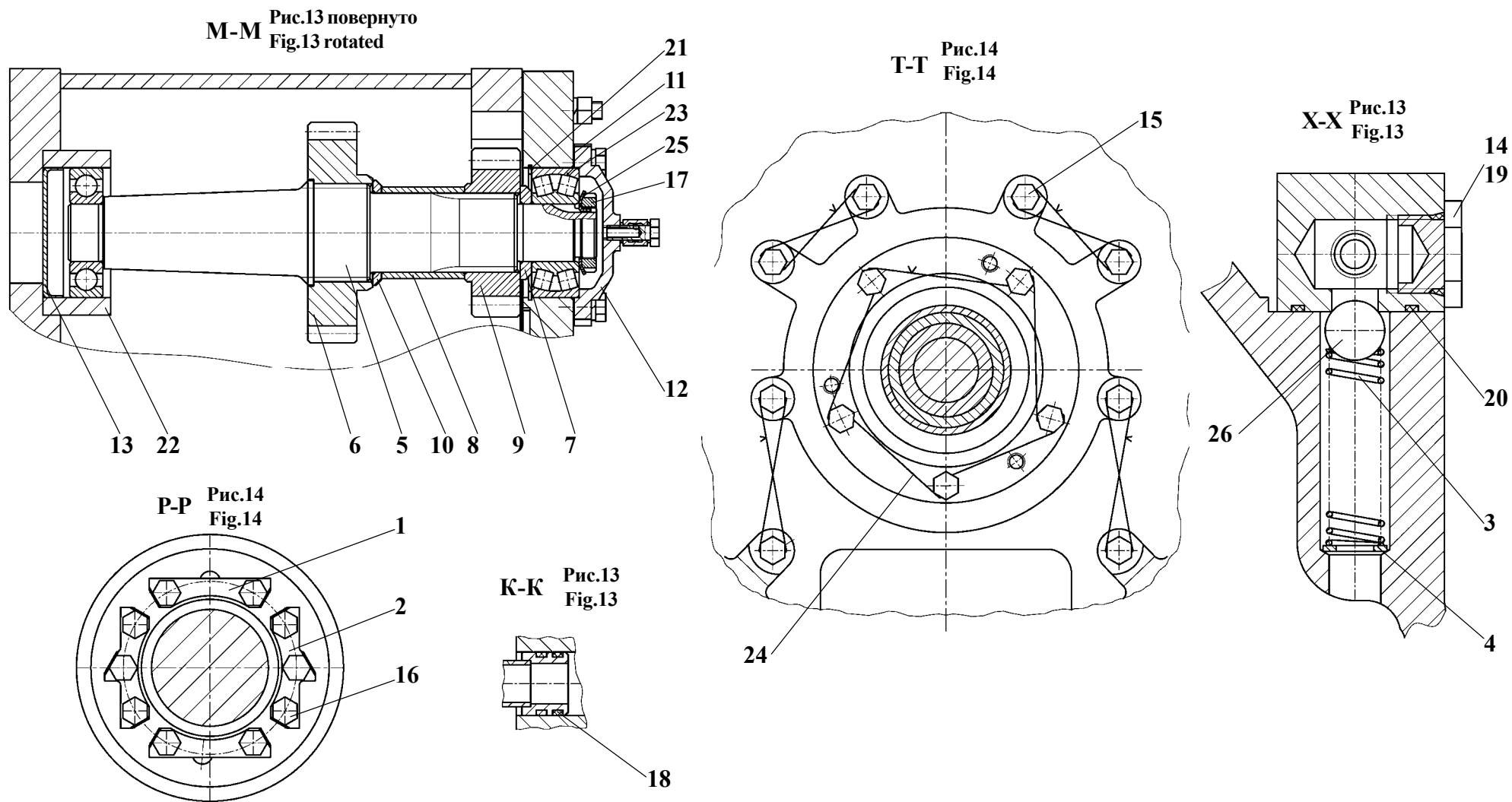
Передача гидромеханическая

Рис. 15

Hydromechanical transmission

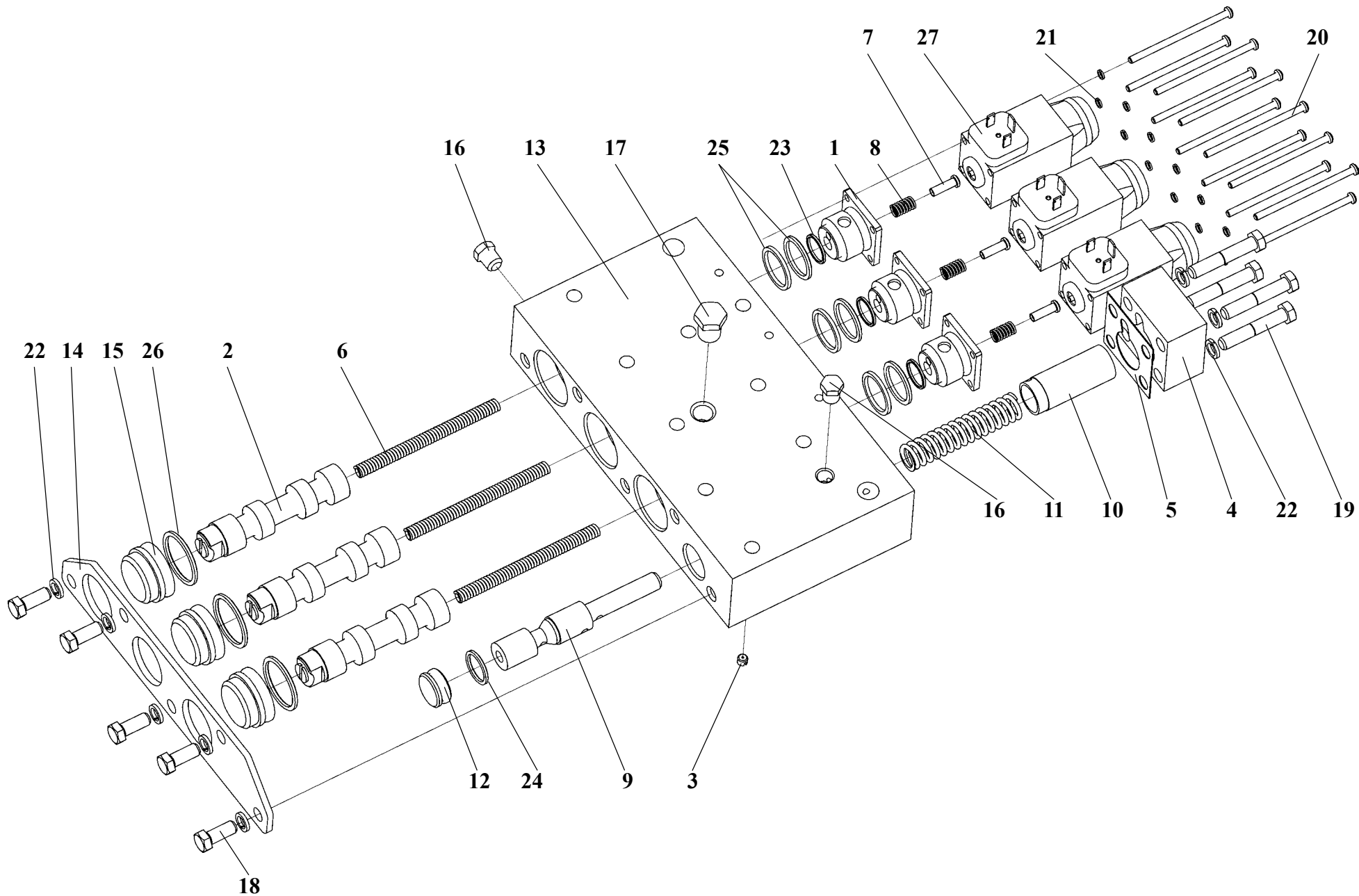
Fig. 15

Ref. № п/п	Part Number Обозначение	Q-ty кол-во	Наименование	Denomination
23	У35615-01.519	1	Крышка	Cover
24	У35615-01.523	2	Прокладка	Gasket
25	У35615-01.524	1	Прокладка	Gasket
26	3М10х20.56. 7796-70	2	Болт	Bolt
27	350-360-58-2-2. 9833-73	1	Кольцо	Ring
28	В55. 13943-86	1	Кольцо	Ring
29	В115. 13943-86	1	Кольцо	Ring
30	В120. 13943-86	1	Кольцо	Ring
31	В25. 13942-86	2	Кольцо	Ring
32	В35. 13942-86	2	Кольцо	Ring
33	В65. 13942-86	1	Кольцо	Ring
34	В75. 13942-86	1	Кольцо	Ring
35	1000918. 8338-75	1	Подшипник	Bearing
36	115. 8338-75	2	Подшипник	Bearing
37	211. 8338-75	1	Подшипник	Bearing
38	213. 8338-75	1	Подшипник	Bearing
39	42213. 8328-75	1	Подшипник	Bearing
40	1,6-С-1. 3282-74	1	Проволока	Wire
41	18х16. 3128-70	3	Штифт	Pin
42	12х28. 3128-70	2	Штифт	Pin

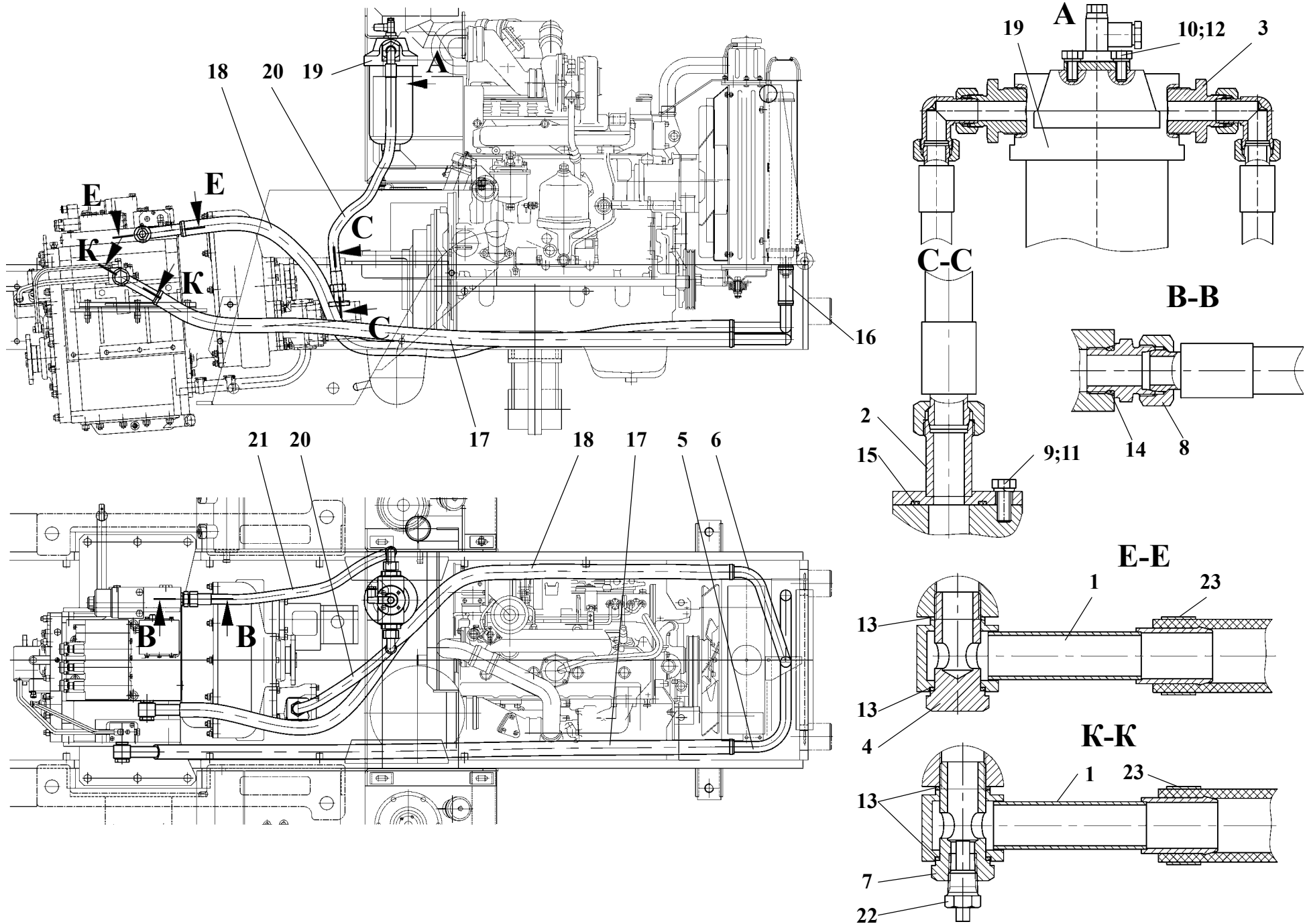




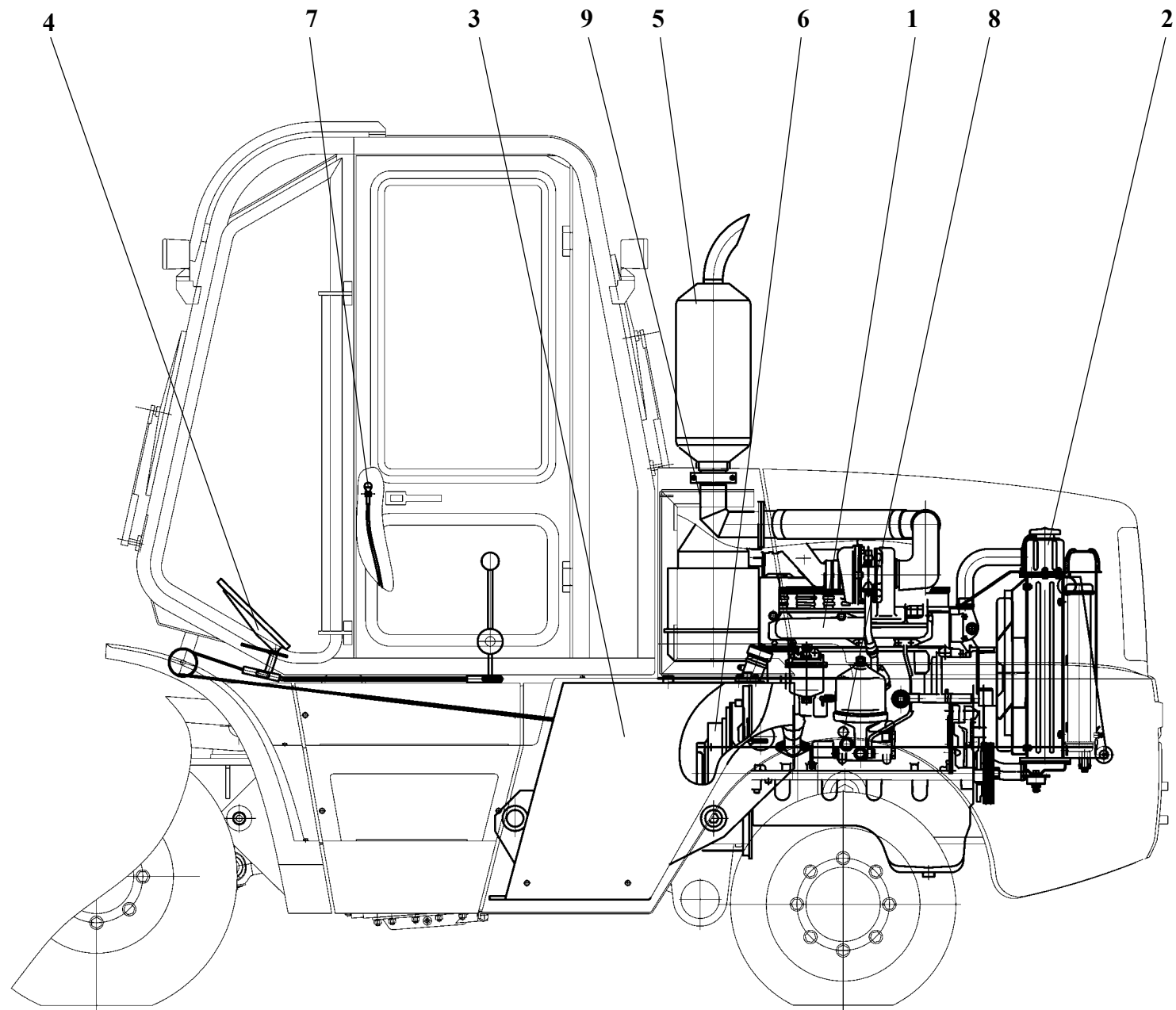
Ref. № п/п	Part Number Обозначение	Q-ty кол-во	Наименование	Denomination
1	451-38.01.002	2	Планка стопорная	Lock plate
2	451-38.01.003	2	Планка стопорная	Lock plate
3	451-38.01.007	1	Пружина	Spring
4	451-38.01.008	2	Шайба	Washer
5	У35605-00.587	1	Вал заднего хода	Shaft of reverse movement
6	У35605-00.588	1	Шестерня	Gear
7	У35605-00.589	1	Кольцо	Ring
8	У35605-00.591	1	Втулка	Bush
9	У35605-00.592	1	Шестерня	Gear
10	У35605-00.593	1	Кольцо	Ring
11	У35605-00.594	1	Прокладка	Gasket
12	У35605-00.595	1	Крышка	Cover
13	У35605-00.596	1	Заглушка	Plug fitting
14	У35615-12.124	1	Пробка	Plug fitting
15	3М12х40.56. 7796-70	8	Болт	Bolt
16	М12х1,25х30.109. 7796-70	10	Болт	Bolt
17	В М36х1,5.6Н. 11871-88	1	Гайка	Nut
18	018-022-25-2-2. 9833-73	4	Кольцо	Ring
19	023-028-30-2-2. 9833-73	1	Кольцо	Ring
20	040-045-30-2-2. 9833-73	1	Кольцо	Ring
21	В90. 13943-86	1	Кольцо	Ring
22	308. 8338-75	1	Подшипник	Bearing
23	53608. 24696-81	1	Подшипник	Bearing
24	1,6-С-1. 3282-74	1	Проволока	Wire
25	36.02. 11872-89	1	Шайба	Washer
26	20,637-100. 3722-81	1	Шарик	Ball



Ref. № п/п	Part Number Обозначение	Q-ty кол-во	Наименование	Denomination
1	У35605М-03.040	3	Клапан управления	Control valve
2	У35605М-03.060	3	Золотник	Spool
3	У35605М-03.003	1	Дроссель	Throttle
4	У35605М-03.004	1	Крышка	Cover
5	У35605М-03.005	1	Прокладка	Gasket
6	У35605М-03.008	3	Пружина	Spring
7	У35605М-03.009	3	Толкатель	Pusher
8	У35605М-03.011	3	Пружина	Spring
9	У35605М-03.016	1	Золотник	Spool
10	У35605М-03.017	1	Поршень	Piston
11	У35605М-03.018	1	Пружина	Spring
12	У35605М-04.005	1	Втулка	Bush
13	У35605М-03.002-03	1	Корпус	Housing
14	У35605М-03.005-03	1	Крышка	Cover
15	У35605М-03.007-03	3	Крышка	Cover
16	УДГ1-09.03.001	2	Заглушка	Plug fitting
17	УДГ1-09.04.001	1	Заглушка	Plug fitting
18	М8х20.56. 7796-70	5	Болт	Bolt
19	М8х45.56. 7796-70	4	Болт	Bolt
20	В.М4х70.56. 17473-80	12	Винт	Screw
21	4.65Г. 6402-70	12	Шайба	Washer
22	8.65Г. 6402-70	9	Шайба	Washer
23	016-019-19-2-2. 9833-73	3	Кольцо	Ring
24	018-022-25-2-2. 9833-73	1	Кольцо	Ring
25	023-028-30-2-2. 9833-73	6	Кольцо	Ring
26	030-035-30-2-2. 9833-73	3	Кольцо	Ring
27	ЭМ24-52412-65-Т3	3	Электромагнит	DC magnet

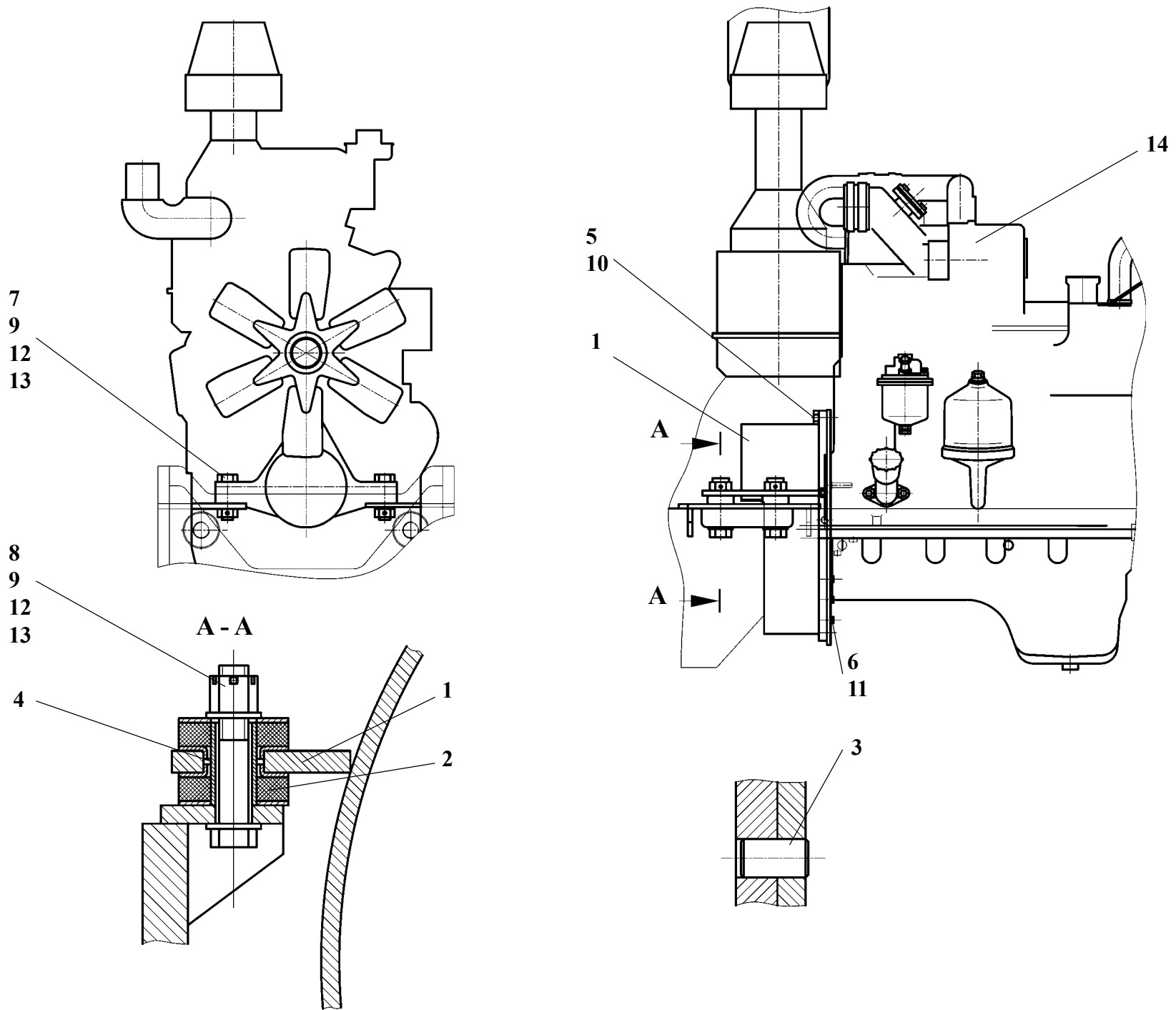


Ref. № п/п	Part Number Обозначение	Q-ty кол-во	Наименование	Denomination
1	451-38.02.100	2	Переходник	Adapter
2	451-38.02.110	1	Переходник	Adapter
3	451-38.02.001	2	Штуцер	Union
4	451-38.02.003	1	Болт полый	Bolt hollow
5	451A.38.02.004	1	Труба	Tube
6	451A.38.02.005	1	Труба	Tube
7	ГО-28.08.00.001	1	Болт	Bolt
8	УДГ1-01.01.011	1	Штуцер	Union
9	M8x20.56. 7796-70	4	Болт	Bolt
10	M10x20.56. 7796-70	2	Болт	Bolt
11	8.65Г. 6402-70	4	Шайба	Washer
12	10.65Г. 6402-70	2	Шайба	Washer
13	27М3. 23358-87	4	Прокладка	Gasket
14	024-029-30-2-2. 9833-73	1	Кольцо	Ring
15	040-045-30-2-2. 9833-73	1	Кольцо	Ring
16	32x43-1,6. 10362-76	2	Рукав (L=120 мм)	Hose
17	32x43-1,6. 10362-76	1	Рукав (L=1900 мм)	Hose
18	32x43-1,6. 10362-76	1	Рукав (L=2150 мм)	Hose
19	3ФГМ32-25К УХЛ4	1	Фильтр напорный	Pressure filter
20	P11P12(111)	1	Рукав (L=800 мм)	Hose
21	P11P12(111)	1	Рукав (L=1000 мм)	Hose
22	ДУТЖ	1	Датчик температуры	Temperature sensor
23	Torro 32-50/9-C7W2	8	Зажим	Yoke



**451A.41.00.000****Установка силовая****Рис. 19****Power-plant****Fig. 19**

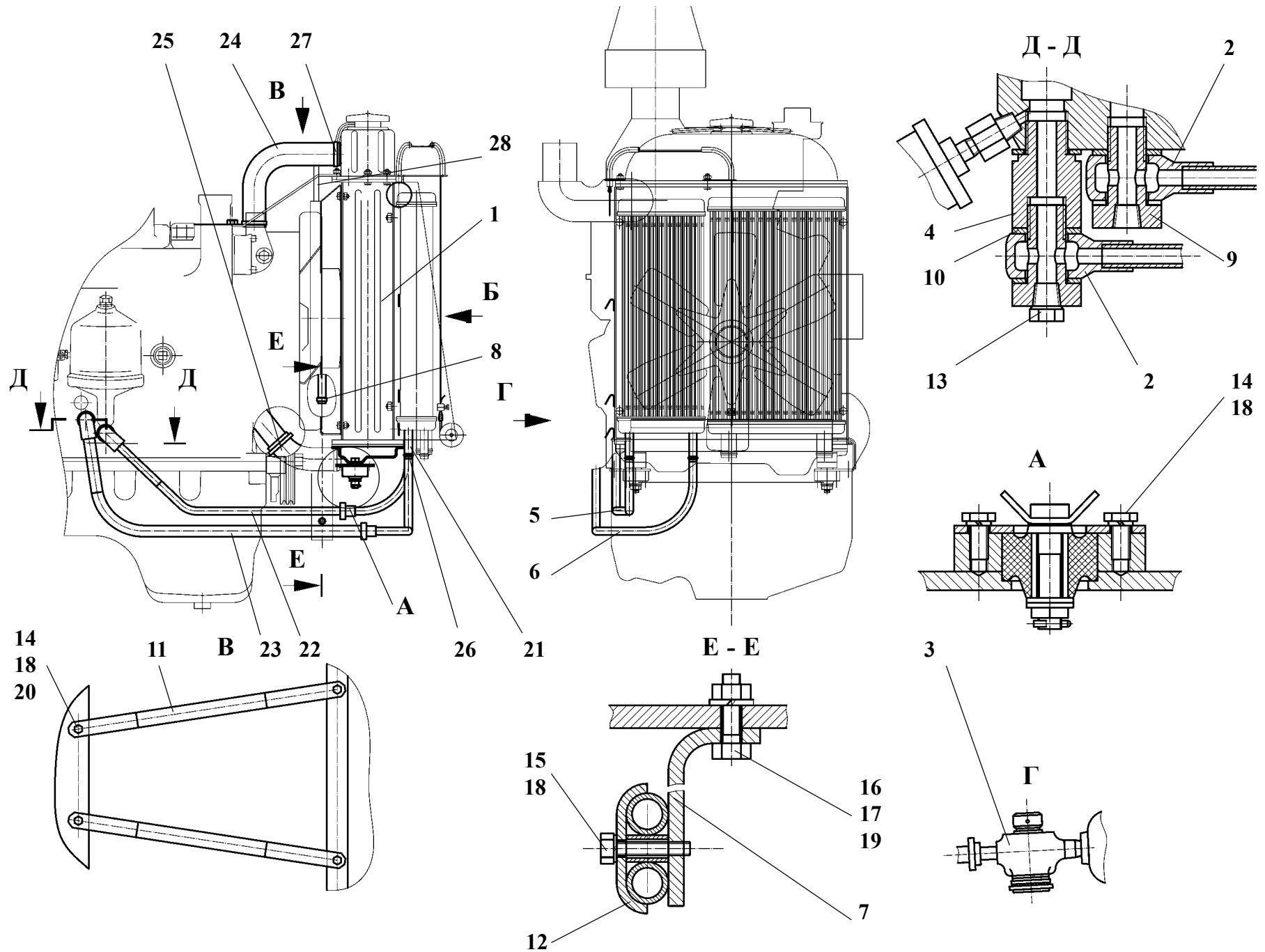
Ref. № п/п	Part Number Обозначение	Q-ty кол-во	Наименование	Denomination
1	451A.41.01.000	1	Установка двигателя	Engine setup
2	451A.41.03.000	1	Система охлаждения	Cooling system
3	451A.41.04.000	1	Система топливная	Fuel system
4	451A.41.06.000	1	Управление подачей топлива	Fuel feed control
5	451A.41.07.000-01	1	Система выпуска отработавших газов	Exhaust system
6	451-41.09.000	1	Установка демпфера	Absorber setup
7	451A.41.05.000	1	Останов двигателя	Engine stop
8	ТО-18Д.11.00.006	1	Переходник	Adapter
9	451A.41.00.001	1	Проставка	Spacer





**451A.41.01.000****Установка двигателя****Рис. 20****Engine setup****Fig. 20**

Ref. № п/п	Part Number Обозначение	Q-ty кол-во	Наименование	Denomination
1	451A.01.500	1	Опора	Support
2	Д-565.3920.00	8	Подушка	Pillow
3	Д-565.3110-21	2	Штифт	Pin
4	Д-565.3900.01	4	Втулка распорная	Spacer bush
5	M12x35.88.7796	1	Болт	Bolt
6	M16x35.88.7796	10	Болт	Bolt
7	M16x85.88.7796	2	Болт	Bolt
8	M16x90.88.7796	4	Болт	Bolt
9	M16.5918	6	Гайка	Nut
10	12.65Г.6401	1	Шайба	Washer
11	16.65Г.6401	10	Шайба	Washer
12	C16.02.11371	12	Шайба	Washer
13	4,0x40.397	6	Шплинт	Cotter pin
14	Д245-163	1	Дизель	Disel



451A.41.03.000

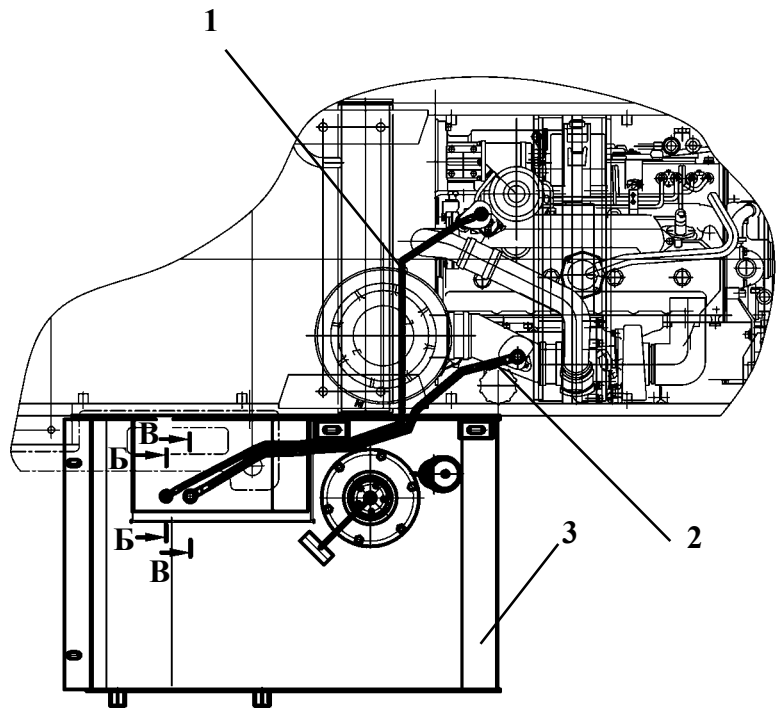
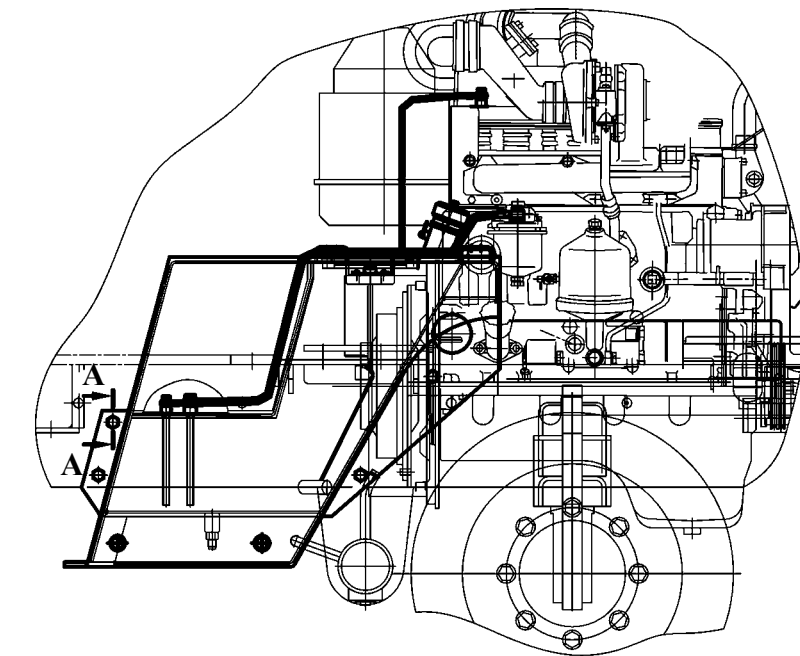
Система охлаждения

Рис. 21

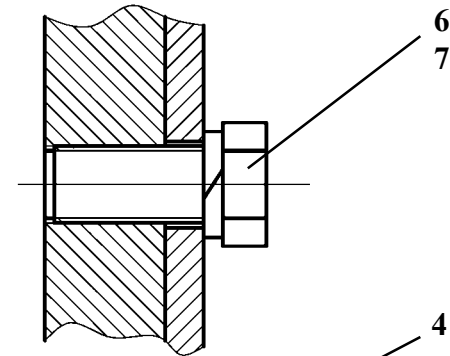
Cooling system

Fig. 21

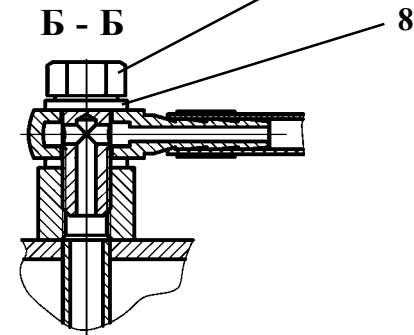
Ref. № п/п	Part Number Обозначение	Q-ty кол-во	Наименование	Denomination
1	ТО-18К.02.02.050	1	Блок радиаторов	Radiator set
2	451A.41.03.100	2	Трубопровод	Pipeline
3	ТО-28А.02.07.700	1	Кран	Cock
4	451A.41.03.001	1	Переходник	Adapter
5	451A.41.03.002	1	Патрубок	Pipe
6	451A.41.03.003	1	Патрубок	Pipe
7	451A.41.03.004	1	Кронштейн	Bracket
8	ТО-18Д.02.02.014	1	Хамутик	Yoke
9	ТО-18.02.10.006	2	Болт	Bolt
10	ТО-18.08.02.009	5	Шайба	Washer
11	ТО-18Д.02.02.019	2	Кронштейн	Bracket
12	ТО-18.06.00.025	1	Скоба	Clamp
13	УДГ1-09.03.002	1	Заглушка	Plug fitting
14	M8x16.56.7796	6	Болт	Bolt
15	M8x35.56.7796	1	Болт	Bolt
16	M12x35.56.7796	1	Болт	Bolt
17	M12.5915	1	Гайка	Nut
18	8.65Г.6402	7	Шайба	Washer
19	12.65Г.6402	1	Шайба	Washer
20	С8.02.11371	2	Шайба	Washer
21	14x23,5-4,0.10362 (70 мм)	2	Рукав	Hose
22	14x23,5-4,0.10362 (600 мм)	1	Рукав	Hose
23	14x23,5-4,0.10362 (650 мм)	1	Рукав	Hose
24	85-1303001	1	Шланг	Hose
25	85-1303010	1	Шланг	Hose
26	20-32/9-С7W2	8	Зажим TORRO	Yoke
27	20-50/9-С7W2	4	Зажим TORRO	Yoke
28	8x1,8 (870 мм)	1	Трубка поливинилхлоридная маслобензостойкая	Polyvinylchloride oil-fuel-resistant tube



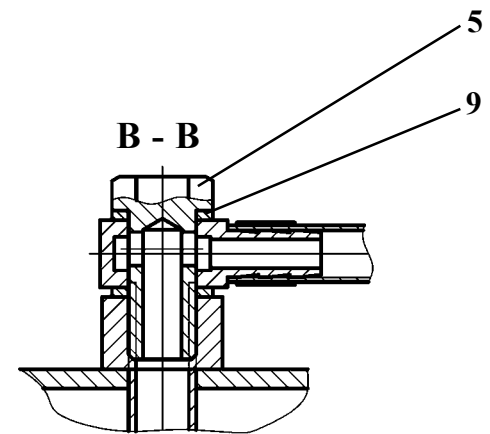
A - A



Б - Б

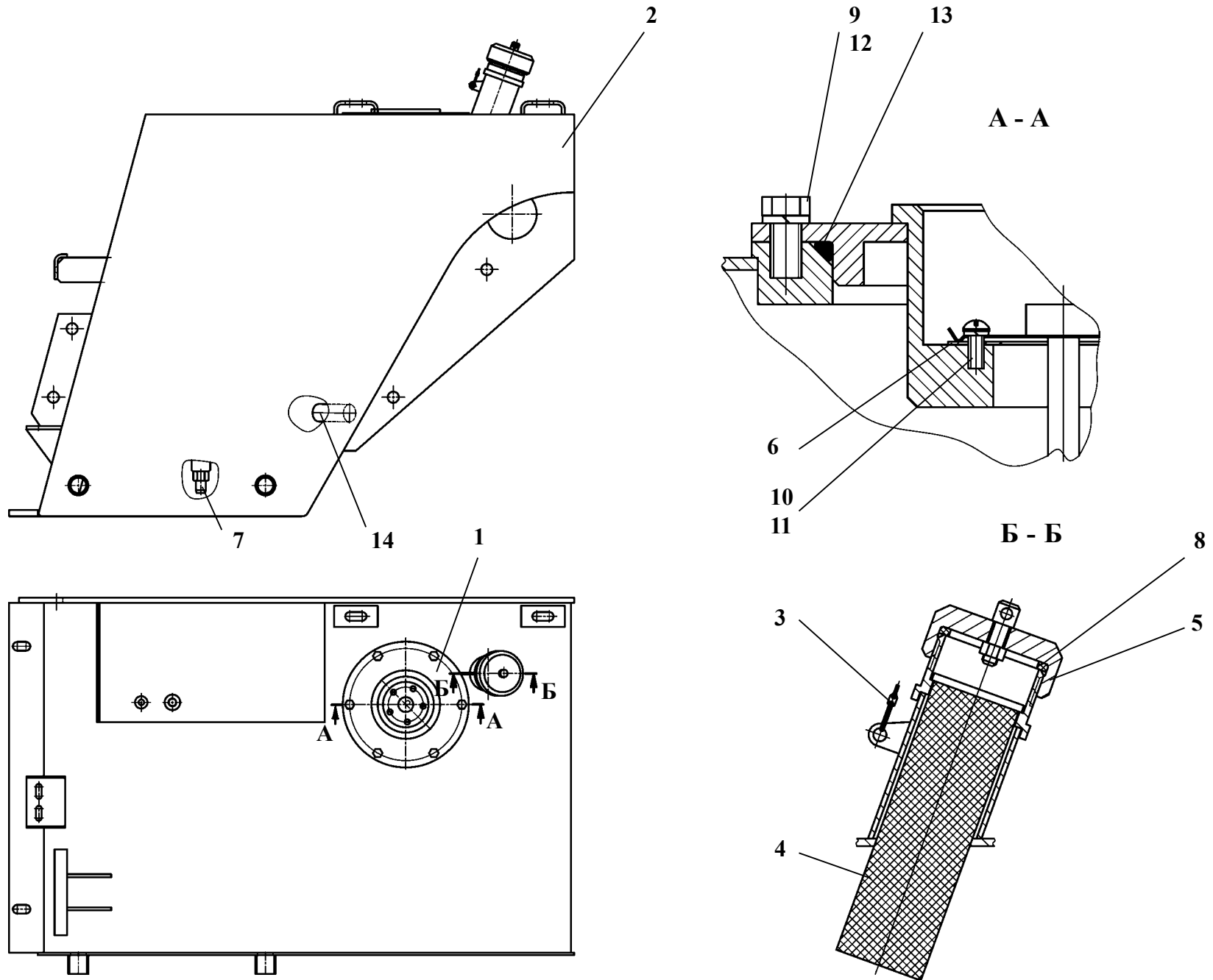


В - В



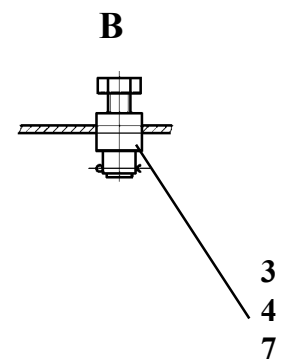
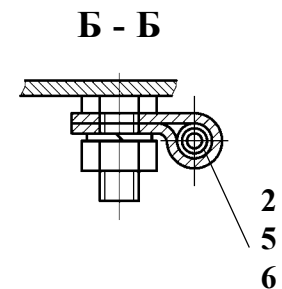
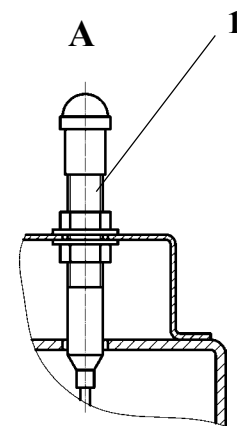
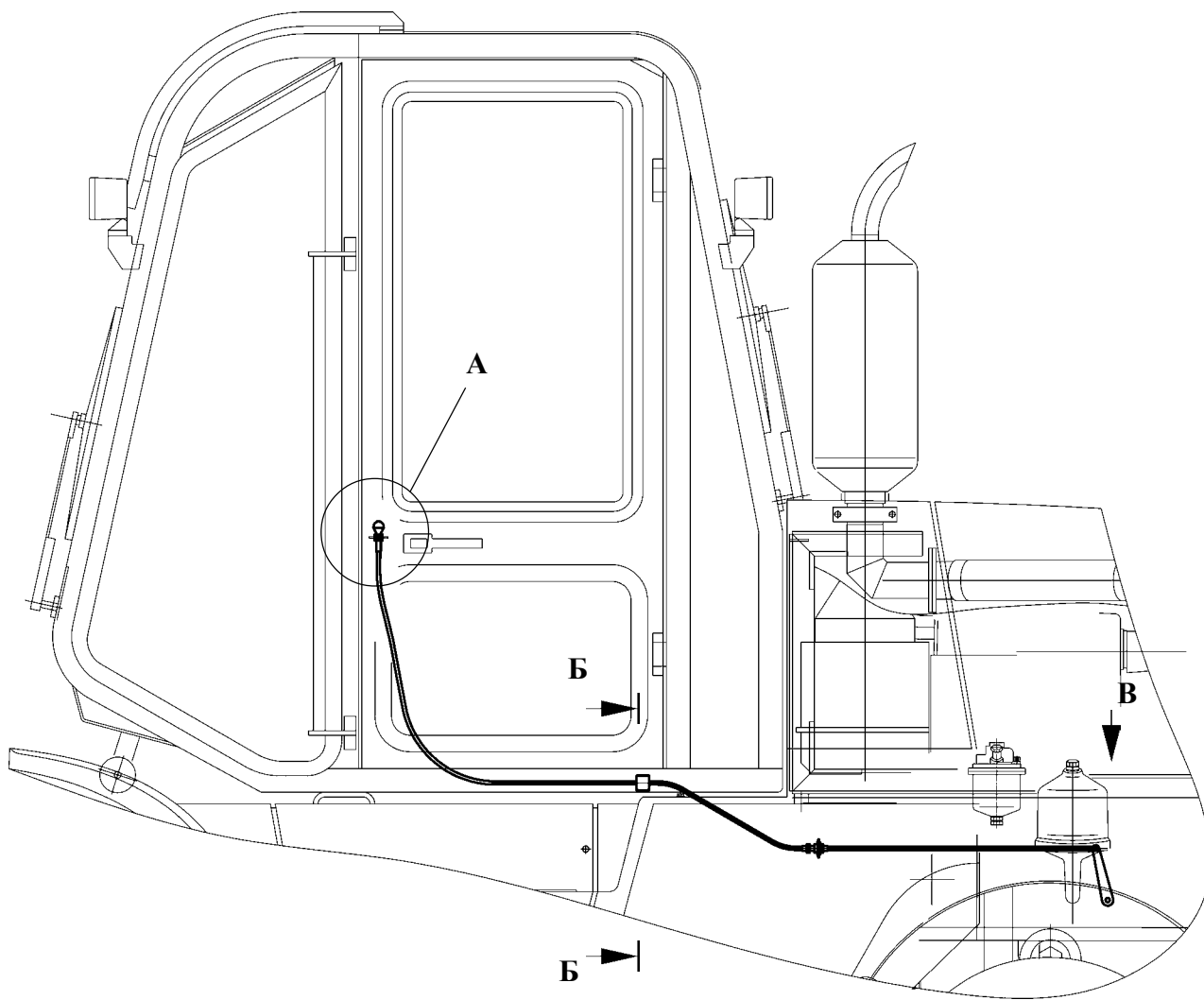
**451A.41.04.000****Система топливная****Рис. 22****Fuel system****Fig. 22**

Ref. № п/п	Part Number Обозначение	Q-ty кол-во	Наименование	Denomination
1	451A.41.02.200-02	1	Топливопровод	Fuel line
2	451A.41.02.200-03	1	Топливопровод	Fuel line
3	451A.41.04.100	1	Бак топливный	Fuel cell
4	451A.41.02.001	2	Болт зажимной	Clamping bolt
5	УДГ-05.00.002	2	Болт зажимной	Clamping bolt
6	M16x30.109.7798	4	Болт	Bolt
7	12.6402	4	Шайба	Washer
8	10АО.23358	4	Прокладка	Gasket
9	14АО.23358	4	Прокладка	Gasket



**451A.41.04.100****Бак топливный****Рис. 23****Fuel tank****Fig. 23**

Ref. № п/п	Part Number Обозначение	Q-ty кол-во	Наименование	Denomination
1	451A.41.04.120	1	Фланец	Flange
2	451A.41.04.150	1	Корпус топливного бака	Fuel tank frame
3	ТО-18.02.02.160	1	Цепочка	Chain
4	ТО-18.06.01.130	1	Фильтр	Filter
5	ТО-18Б.72.01.300	1	Пробка	Plug fitting
6	451A.41.02.103	1	Прокладка	Liner
7	ТМ-59.2000-13А	1	Штуцер	Union
8	ТО-18Б.72.01.001	1	Прокладка	Liner
9	M10x20.56.7796	6	Болт	Bolt
10	M5x12.56.17473	5	Винт	Screw
11	5.6402	5	Шайба	Washer
12	10.6402	6	Шайба	Washer
13	150x160-58-2-2.9833	1	Кольцо	Ring
14	ДУМП-02	1	Датчик указателя уровня топлива	Fuel level gauge sensor





451A.41.05.000

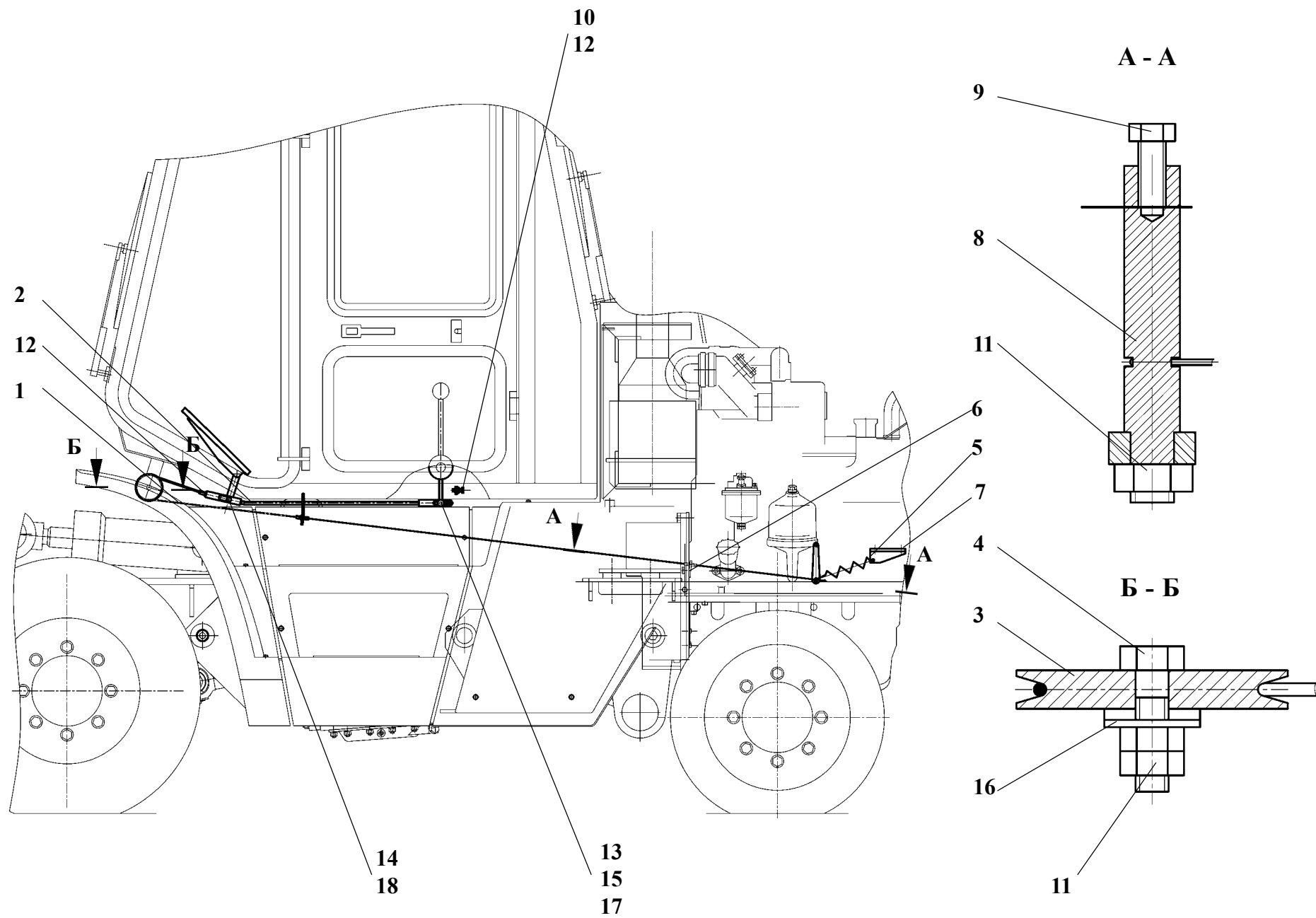
Останов двигателя

Рис. 24

Engine stop

Fig. 24

Ref. № п/п	Part Number Обозначение	Q-ty кол-во	Наименование	Denomination
1	451A.41.05.100	1	Трос	Cabel
2	Д-902.62.00.005	1	Хомут	Clamp
3	ТО-18Д.79.00.001	1	Ось	Pin
4	M6x12.56.7798	1	Болт	Bolt
5	M8.5915	1	Гайка	Nut
6	8.6402	1	Шайба	Washer
7	2x20.397	1	Шплинт	Cotter pin



451A.41.06.000

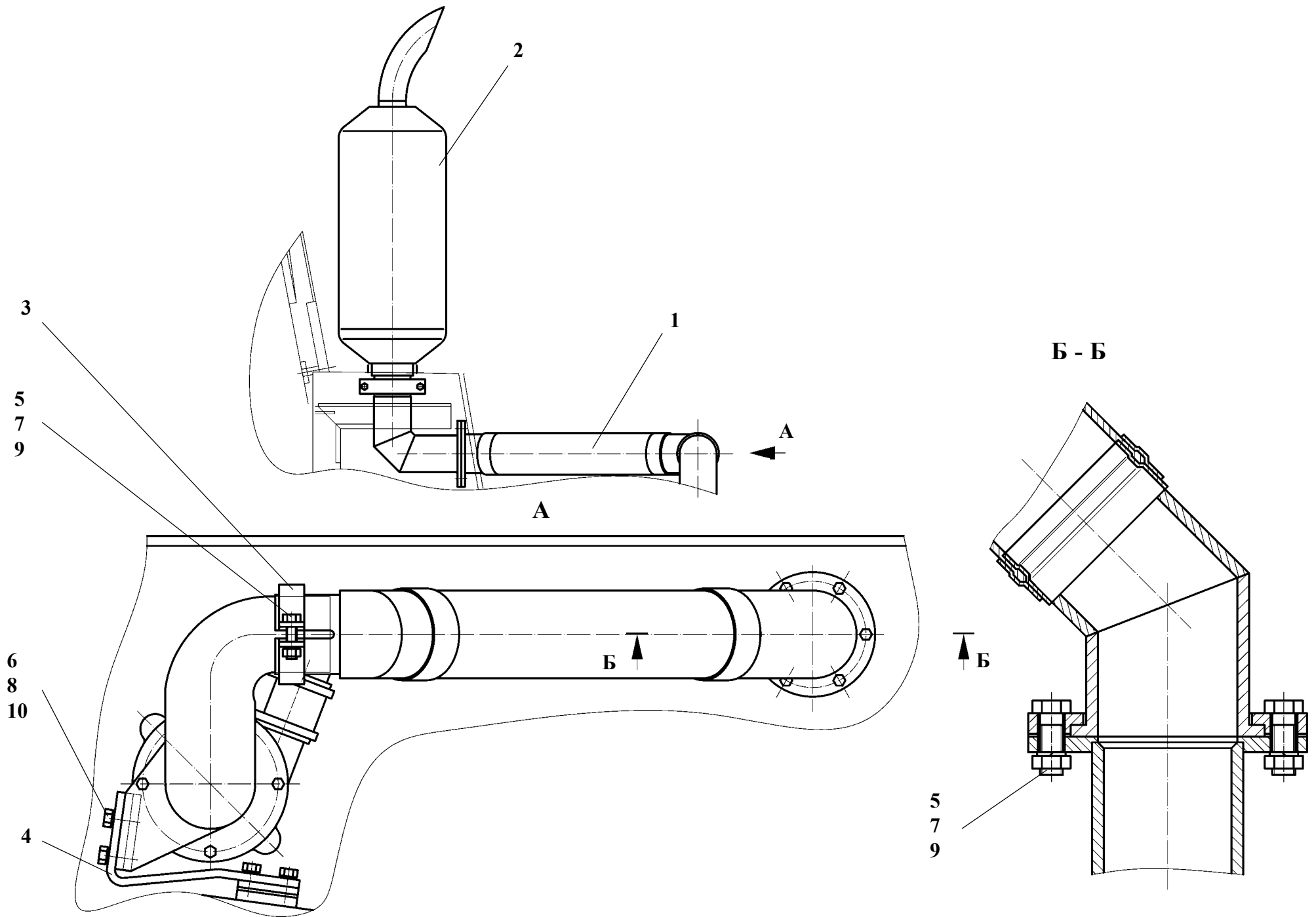
Управление подачей топлива

Рис. 25

Fuel feed control

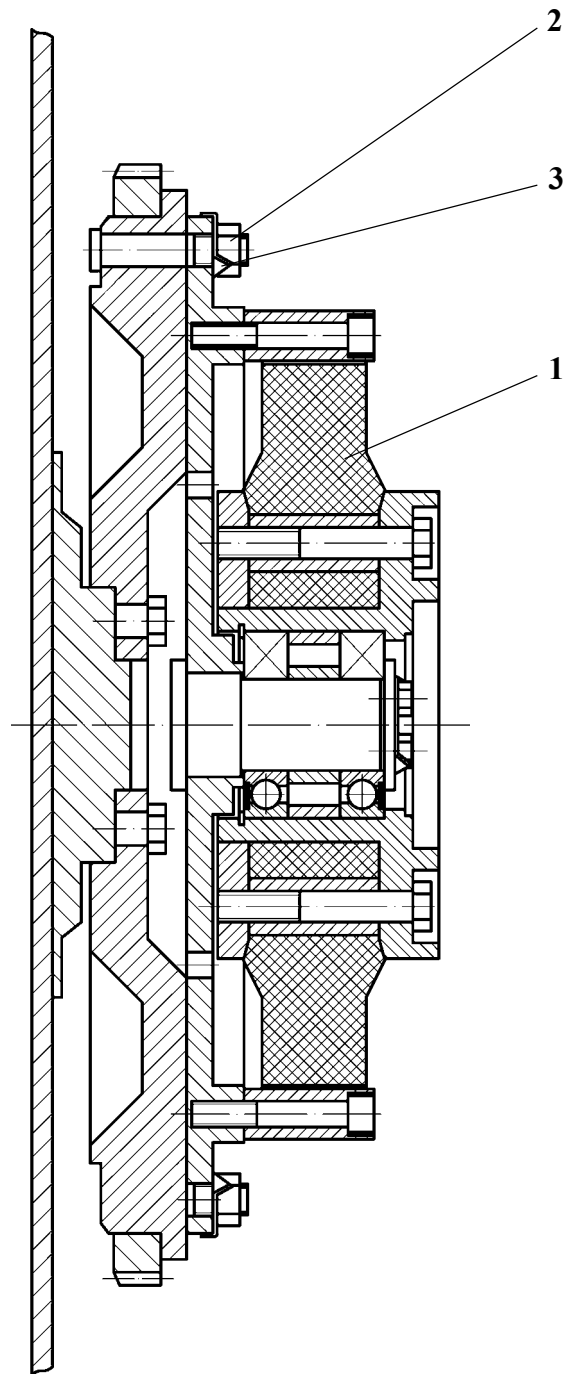
Fig. 25

Ref. № п/п	Part Number Обозначение	Q-ty кол-во	Наименование	Denomination
1	451-41.06.200	1	Трос	Cable
2	451-41.06.300	1	Тяга	Rod
3	ТМ-3.20.00.001	1	Блок	Block
4	330-02.06.002	1	Ось	Pin
5	330-02.06.009	1	Пружина	Spring
6	451-41.06.001	1	Кронштейн	Bracket
7	521-02.06.005	1	Кронштейн	Bracket
8	ТМ-3.10.10.001	1	Ось	Pin
9	M6x20.56.7796	1	Болт	Bolt
10	M10x50.56.7796	1	Болт	Bolt
11	M8.5915	3	Гайка	Nut
12	M10.5915	3	Гайка	Nut
13	6-8x30.9650	1	Ось	Pin
14	6-12x30.9650	1	Ось	Pin
15	C8.02.11371	2	Шайба	Washer
16	C12.02.11371	2	Шайба	Washer
17	2x20.397	1	Шплинт	Cotter pin
18	3,2x20.397	1	Шплинт	Cotter pin



**451A.41.07.000-01****Система выпуска отработавших газов****Рис. 26****Exhaust system****Fig. 26**

Ref. № п/п	Part Number Обозначение	Q-ty кол-во	Наименование	Denomination
1	451A.41.07.100-02	1	Рукав	Hose
2	451A.41.07.200	1	Глушитель	Exhaust system muffler
3	451A.41.07.300-01	2	Хомут	Yoke
4	451A.41.07.002	1	Кронштейн	Bracket
5	M10x35.56.7796	8	Болт	Bolt
6	M12x35.56.7796	3	Болт	Bolt
7	M10.5915	8	Гайка	Nut
8	M12.5915	3	Гайка	Nut
9	10.65Г.6402	8	Шайба	Washer
10	12.65Г.6402	3	Шайба	Washer



451-41.09.000

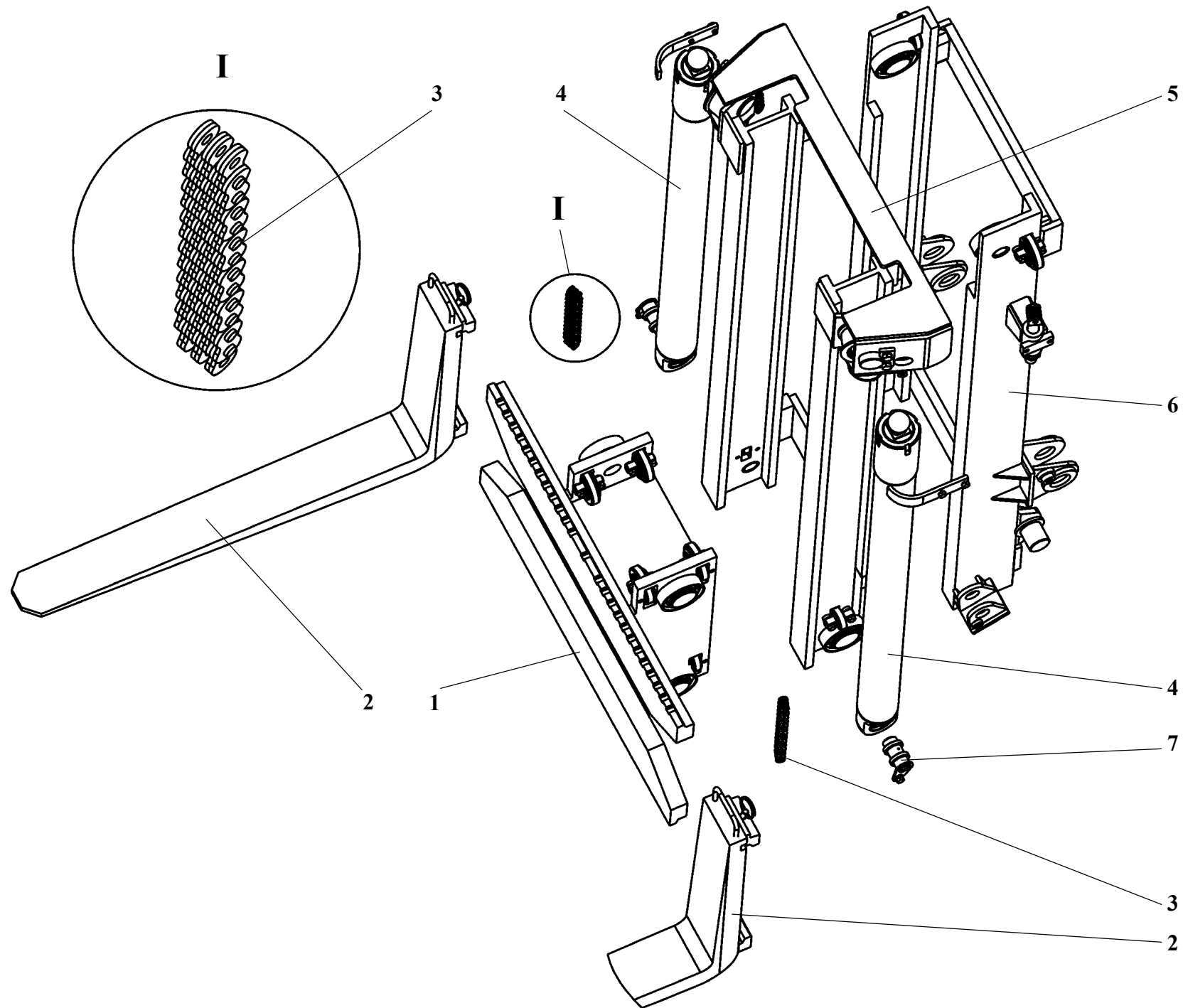
Установка демпфера

Рис. 27

Absorber setup

Fig. 27

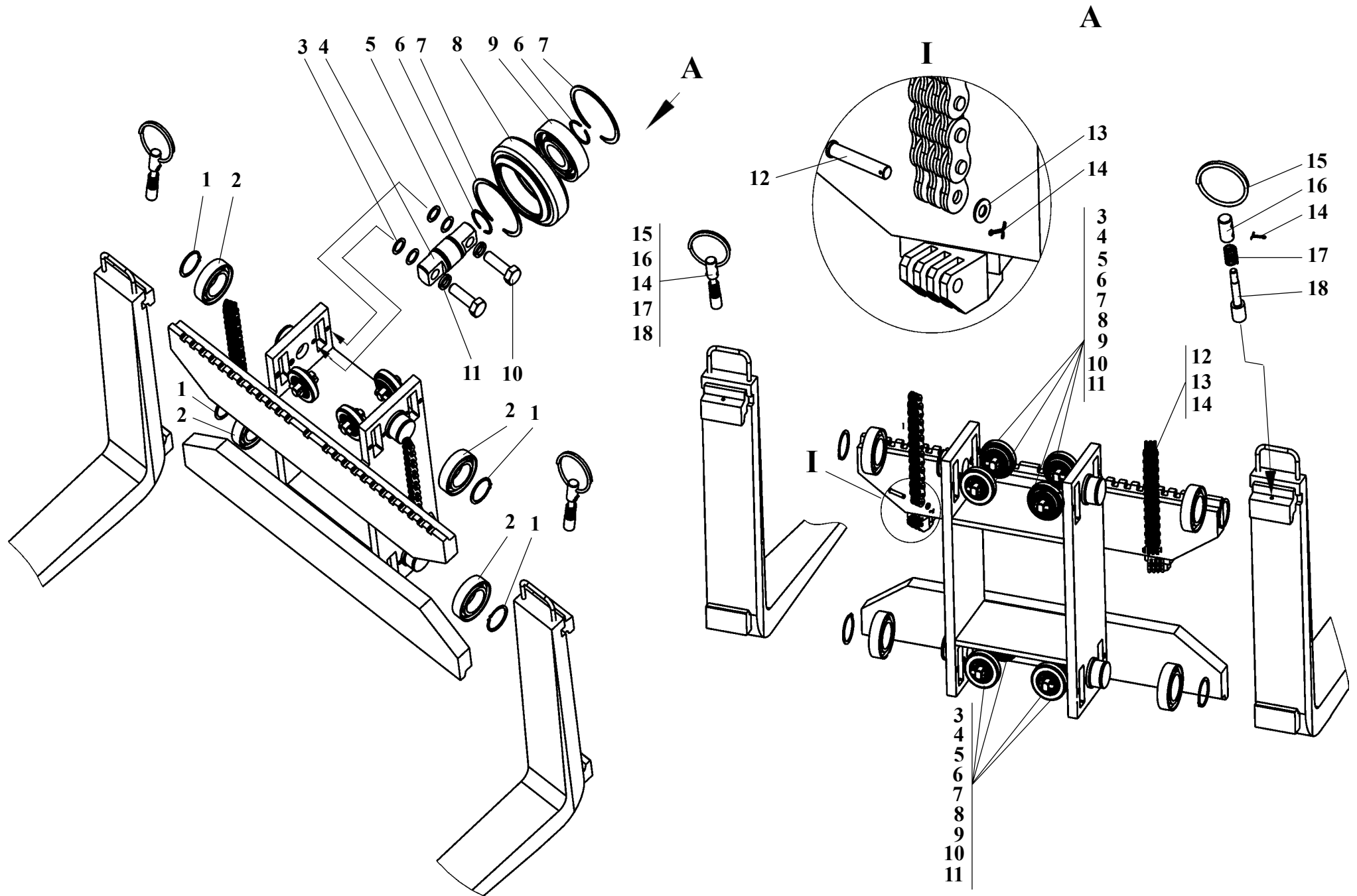
Ref. № п/п	Part Number Обозначение	Q-ty кол-во	Наименование	Denomination
1	451-41.01.100	1	Демпфер	Absorber
2	M12.5915	6	Гайка	Nut
3	12.02.13463	6	Шайба	Washer





**451-61.00.000-01****Грузоподъемник****Рис. 28****Elevator****Fig. 28**

Ref. № п/п	Part Number Обозначение	Q-ty кол-во	Наименование	Denomination
1	451-61.30.000	1	Каретка	Sliding member
2	451A.61.01.000 (2500/600)	2	Вила	Fork
3	П-25.4-217-5-3.23540	2	Цепь	Chain
4	451-61.17.000-01	2	Гидроцилиндр	Hydrocylinder
5	451-61.82.000	1	Рама подвижная	Slide frame
6	451-61.72.000	1	Рама неподвижная	Stationary frame
7	451-61.40.000	2	Палец	Pin



451-61.00.000-01

Грузоподъемник

Рис. 29

Elevator

Fig. 29

Ref. № п/п	Part Number Обозначение	Q-ty кол-во	Наименование	Denomination
1	B75.13942	4	Кольцо	Ring
2	962715кc17	4	Подшипник	Bearing
3	451-61.00.018-01	32	Шайба регулировочная	Adjust washer
4	451-61.00.015-01	8	Ось	Pin
5	451-61.00.018	48	Шайба регулировочная	Adjust washer
6	B30.13940	16	Кольцо	Ring
7	B72.13941	16	Кольцо	Ring
8	451-61.00.016	8	Обойма	Bearing race
9	180306A1УC17	8	Подшипник	Bearing
10	M12x40.109.40X.7796	16	Болт	Bolt
11	12.65Г.6402	16	Шайба	Washer
12	451-61.00.007	2	Ось	Pin
13	8.02.Ст3.11371	2	Шайба	Washer
14	2x20.397	2	Шплинт	Cotter pin
15	451-61.00.012	2	Кольцо	Ring
16	451-61.00.013	2	Втулка	Bush
17	451-61.00.009	2	Пружина	Spring
18	451-61.00.011	2	Фиксатор	Holder

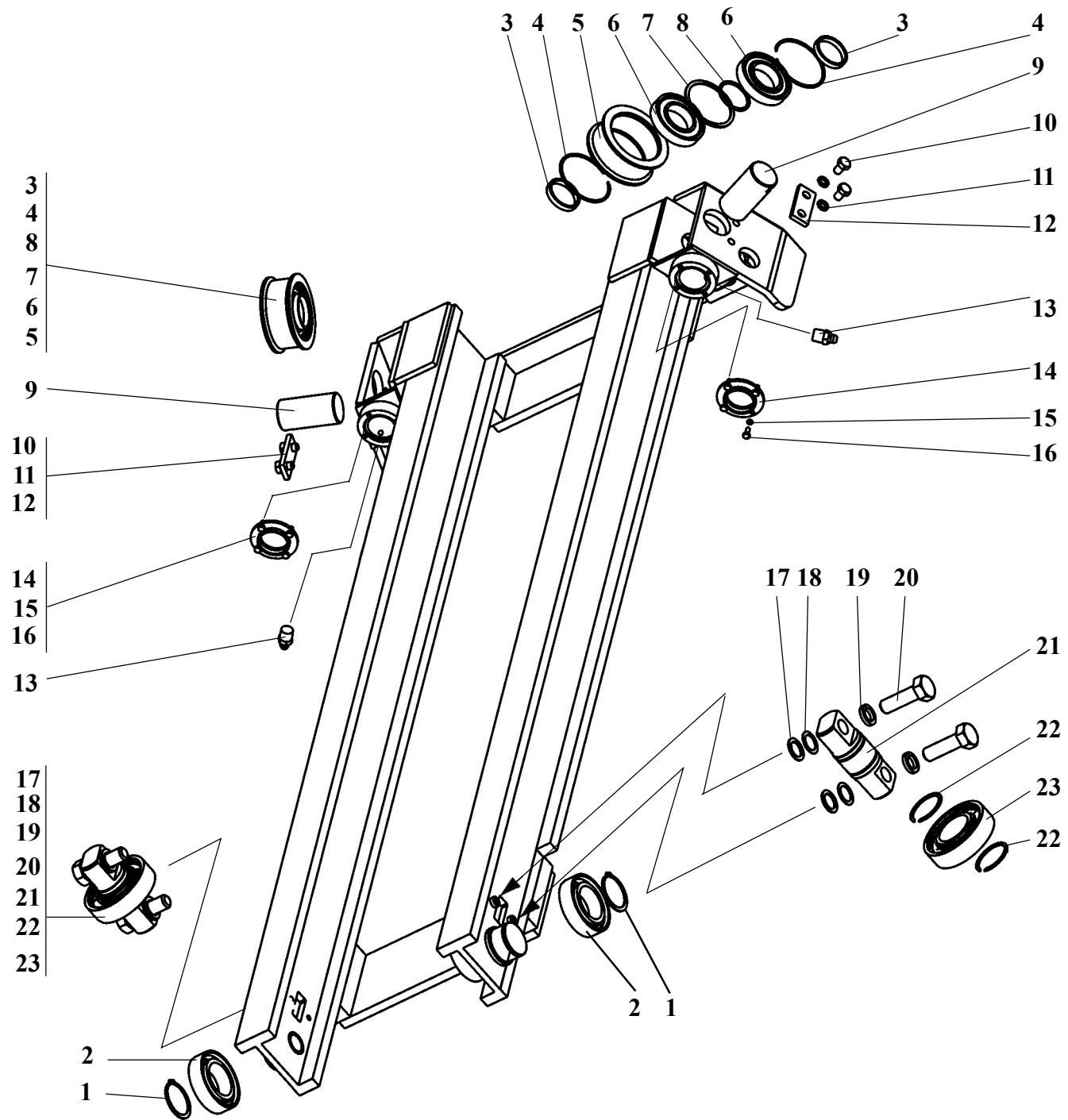


Рис. 30 / Fig. 30. 451-61.00.000-01 Грузоподъемник

451-61.00.000-01

Грузоподъемник

Рис. 30

Elevator

Fig. 30

Ref. № п/п	Part Number Обозначение	Q-ty кол-во	Наименование	Denomination
1	B75.13942	2	Кольцо	Ring
2	962715кc17	2	Подшипник	Bearing
3	451-61.00.004	4	Втулка	Bush
4	B120.13941	4	Кольцо	Ring
5	451-61.00.001	2	Ролик	Roller
6	180213	4	Подшипник	Bearing
7	451-61.00.003	2	Кольцо	Ring
8	451-61.00.002	2	Кольцо	Ring
9	451-61.00.005	2	Ось	Pin
10	M16x25.56.7796	4	Болт	Bolt
11	16.65Г.6402	4	Шайба	Washer
12	451-61.00.008	2	Оседержатель	Retainer of pin
13	1,3.Ц6хр.19853	2	Масленка	Grease fitting
14	451-61.00.014	2	Крышка	Cover
15	8.65Г.6402	8	Шайба	Washer
16	M8x20.56.7796	8	Болт	Bolt
17	451-61.00.018	12	Шайба регулировочная	Adjust washer
18	451-61.00.0018-01	8	Шайба регулировочная	Adjust washer
19	1265Г.6402	4	Шайба	Washer
20	M12x40.109.40X.7796	4	Болт	Bolt
21	451-61.00.015	2	Ось	Pin
22	B30.13940	4	Кольцо	Ring
23	180206	2	Подшипник	Bearing

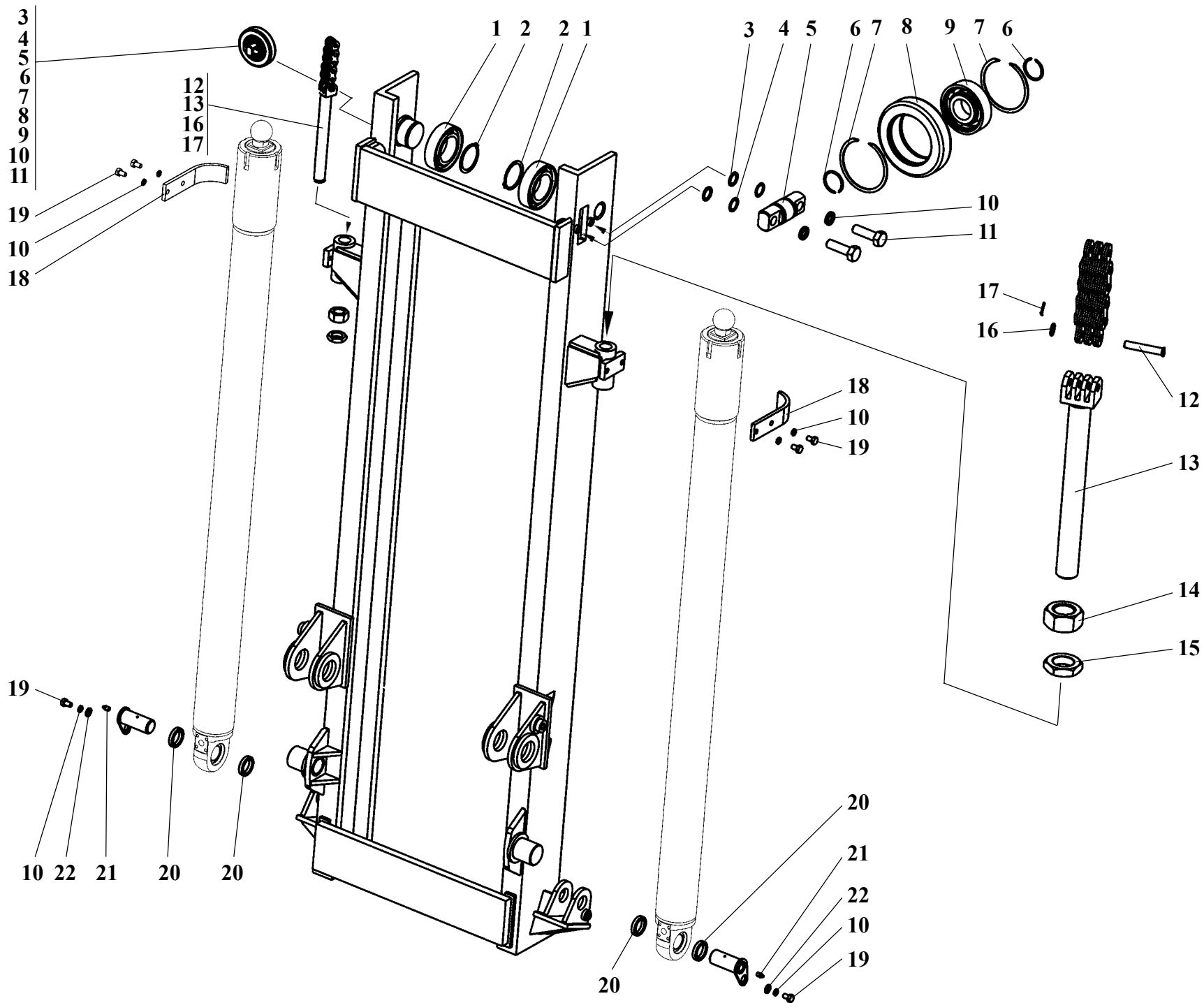
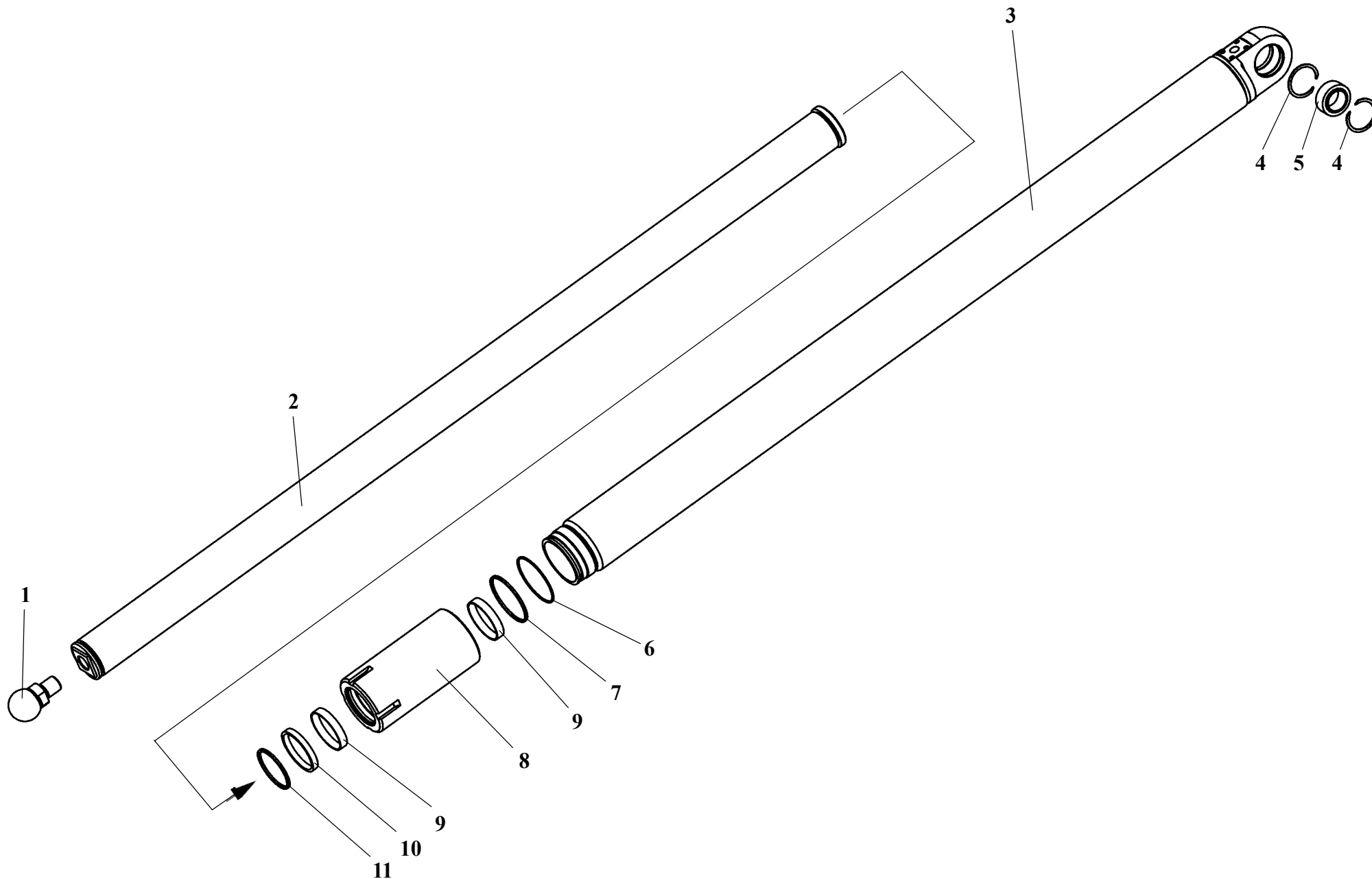


Рис. 31 / Fig. 31. 451-61.00.000-01 Грузоподъемник/

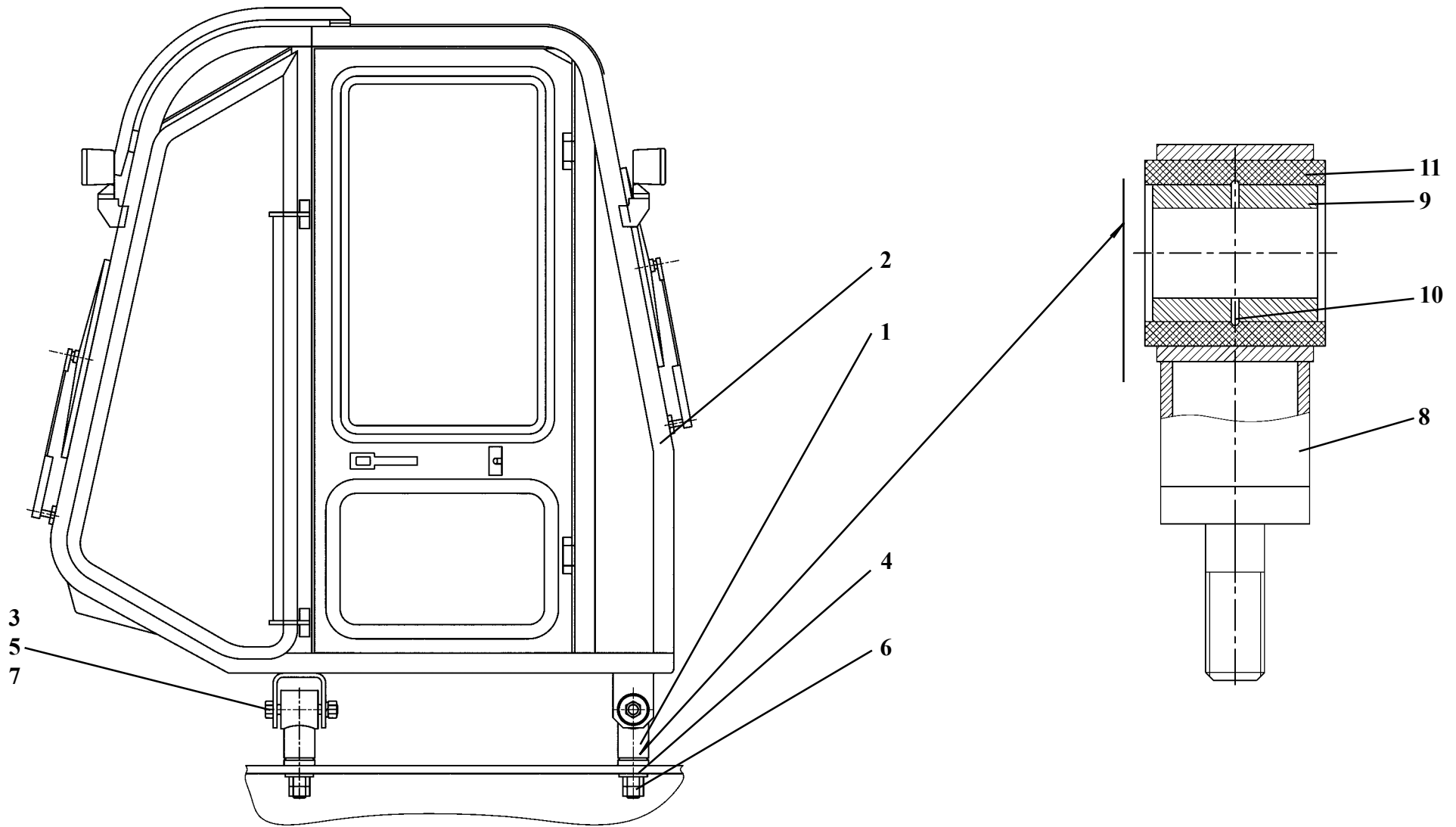
Ref. № п/п	Part Number Обозначение	Q-ty кол-во	Наименование	Denomination
1	962715кc17	2	Подшипник	Bearing
2	B75.13942	2	Кольцо	Ring
3	451-61.00.018	12	Шайба регулировочная	Adjust washer
4	451-61.00.018-01	8	Шайба регулировочная	Adjust washer
5	451-61.00.015-01	2	Ось	Pin
6	B30.13940	4	Кольцо	Ring
7	B72.13941	4	Кольцо	Ring
8	451-61.00.016	2	Обойма	Bearing race
9	180306A1УС17	2	Подшипник	Bearing
10	12.65Г.6402	10	Шайба	Washer
11	M12x40.109.40X.7796	4	Болт	Bolt
12	451-61.00.007	2	Ось	Pin
13	451-61.00.006	2	Натяжитель	Stretcher
14	M30x2.5915	2	Гайка	Nut
15	M30x2.5916	2	Гайка	Nut
16	8.02.Ст3.11371	2	Шайба	Washer
17	2x20.397	2	Шплинт	Cotter pin
18	451-61.00.017	2	Скоба	Clamp
19	M12x20.56.7796	6	Болт	Bolt
20	451-61.00.019	4	Втулка	Bush
21	1,3.Ц6хр.19853	2	Масленка	Grease fitting
22	12.02.Ст3.11371	2	Шайба	Washer





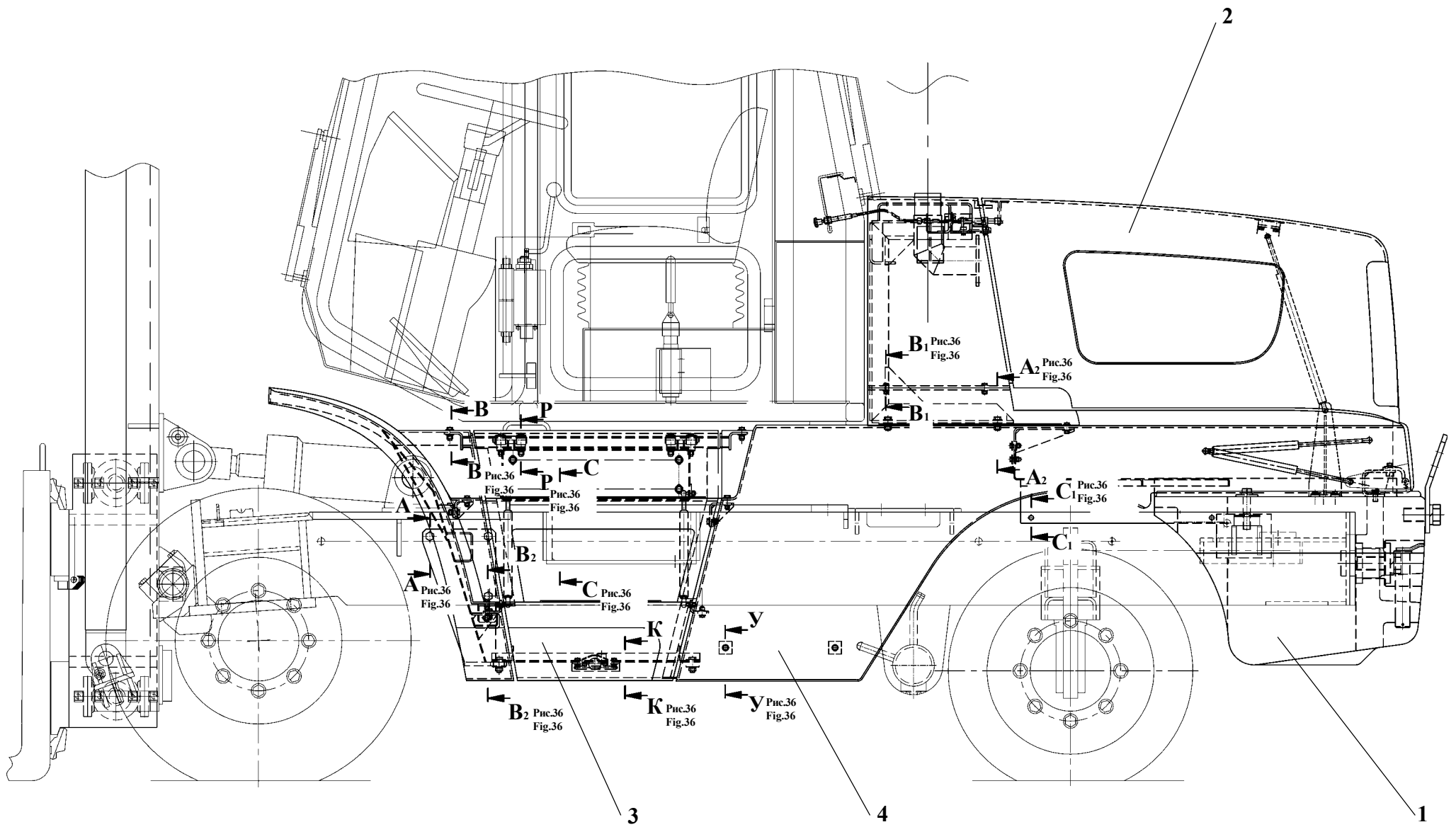
**451-61.17.000-01****Гидроцилиндр****Рис. 32****Hydrocylinder,****Fig. 32**

Ref. № п/п	Part Number Обозначение	Q-ty кол-во	Наименование	Denomination
1	451-61.15.002	1	Опора шаровая	Trunnion ball
2	451-61.15.100-01	1	Плунжер	Plunger
3	451-61.15.300-01	1	Корпус	Housing
4	B62.13941	2	Кольцо	Ring
5	ШС-40.3635	1	Подшипник	Bearing
6	451-61.15.004	1	Кольцо защитное	Protective ring
7	096-102-36-2-2.9833/18829	1	Кольцо	Ring
8	451-61.17.001	1	Стакан	Sleeve
9	24138557 SB080-085-14.8	2	Опорное направляющее штоковое	Rod seal
10	349890 ki310080-090-10.0	1	Уплотнение штоковое	Rod seal
11	86196 ASOB080-088-4-7	1	Грязесъемник	Dirt scraper



**451A.78.00.000****Установка кабины****Рис. 33****Cab setup****Fig. 33**

Ref. № п/п	Part Number Обозначение	Q-ty кол-во	Наименование	Denomination
1	451A.78.00.100	4	Стойка	Pillar
2	451.78.10.000	1	Кабина	Cab
3	ТО-28.16.10.600	4	Болт	Bolt
4	451A.78.00.001	4	Шайба	Washer
5	ТО-28.16.10.011	4	Гайка	Nut
6	M30x2.5915	8	Гайка	Nut
7	24.6402	4	Шайба	Washer
8	451A.78.00.110	4	Стойка	Pillar
9	ТО-18A.15.15.001	4	Втулка	Bush
10	ТО-18A.15.15.002	4	Кольцо	O-ring
11	MA3 501-1801030	8	Амортизатор (70x39,5x56)	Shock absorber (70x39,5x56)



451A.87.00.000

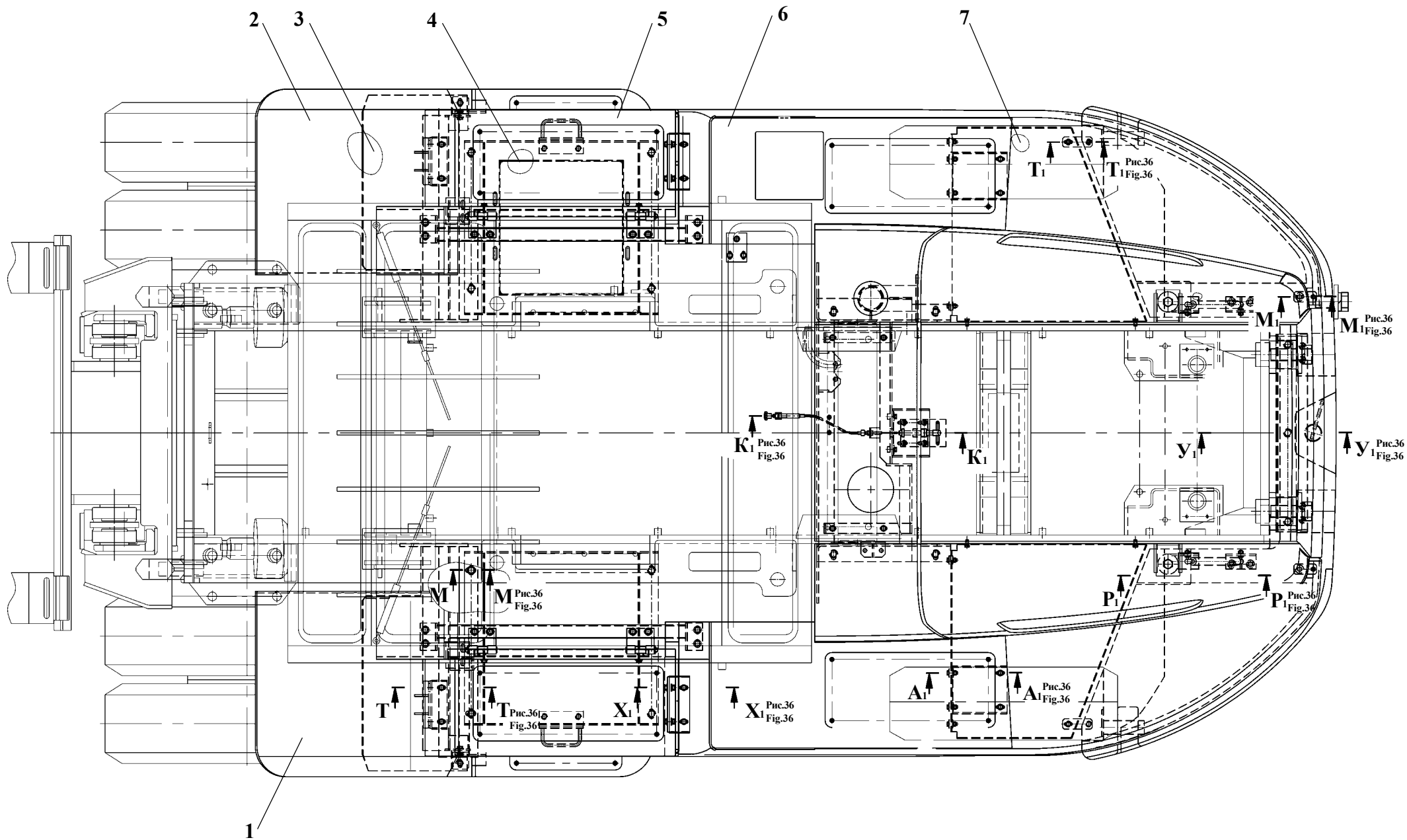
Облицовка

Рис. 34

Cowling

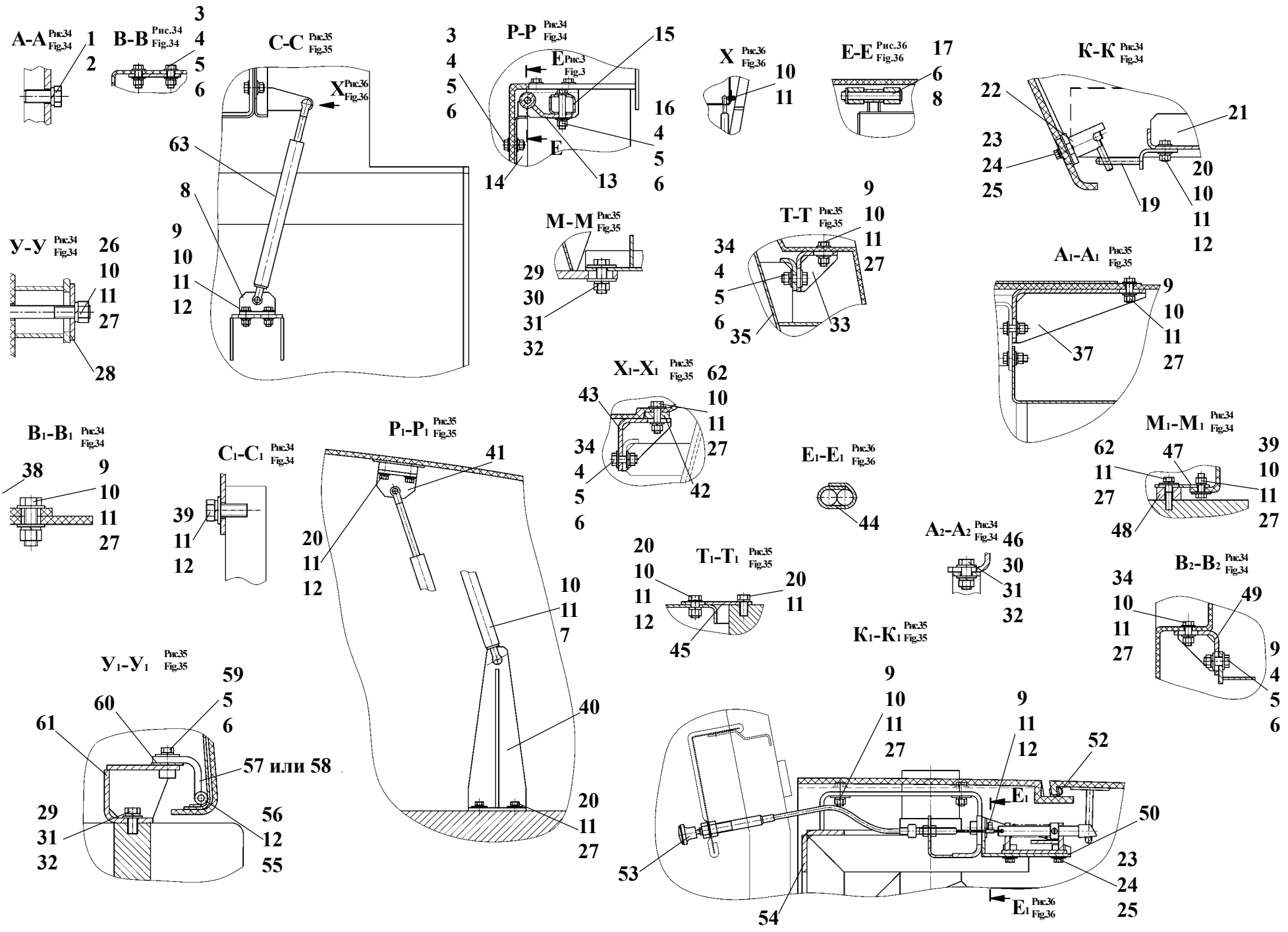
Fig. 34

Ref. № п/п	Part Number Обозначение	Q-ty кол-во	Наименование	Denomination
1	451A.87.01.000	1	Установка противовеса	Counterweigh setup
2	451A.89.08.000	1	Капот	Bonnet
3	451A.87.03.000	1	Подножка левая	Step left
4	451A.87.05.000	1	Боковина левая	Side frame left



**451A.87.00.000****Облицовка****Рис. 35****Cowlinging****Fig. 35**

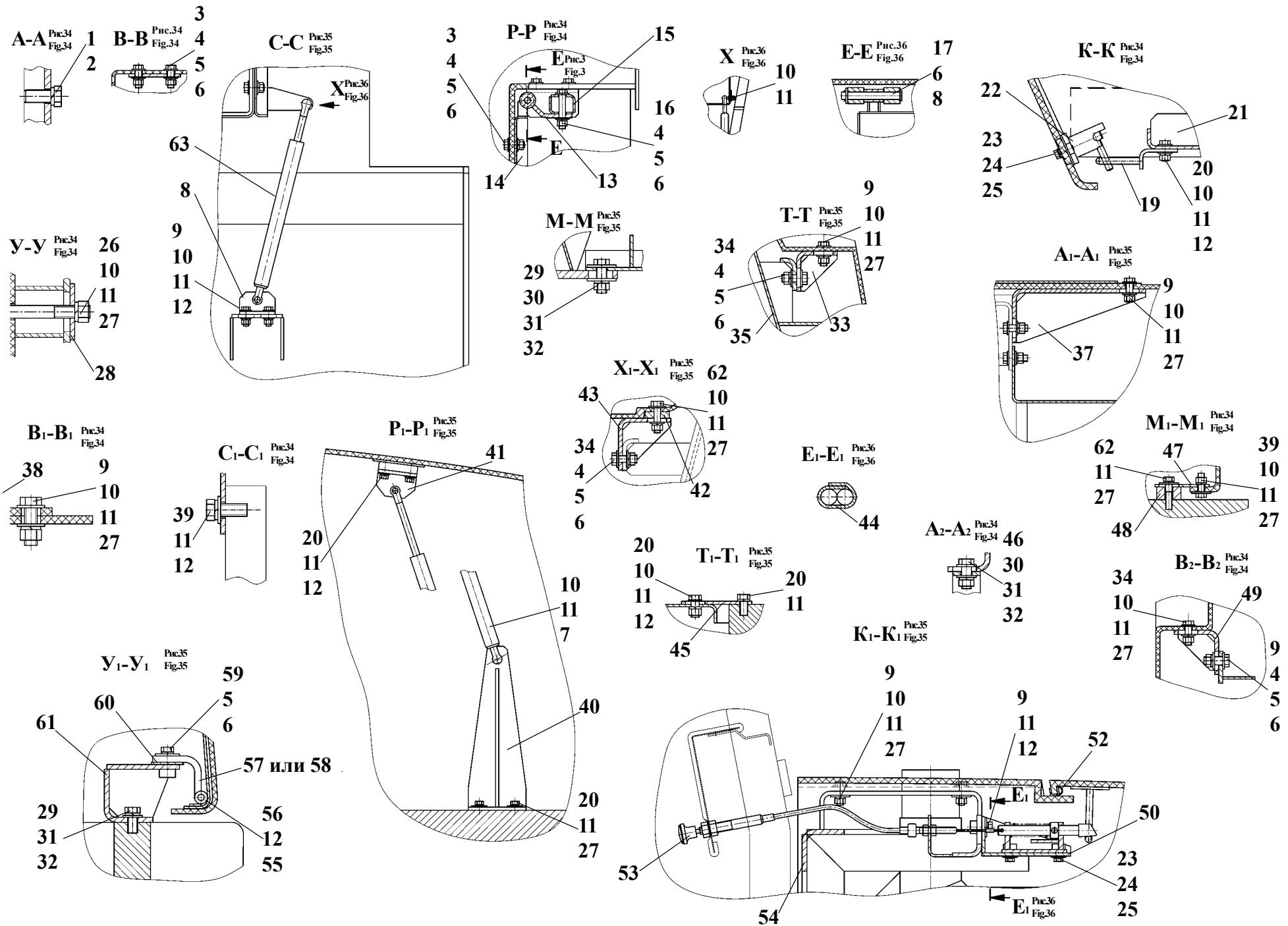
Ref. № п/п	Part Number Обозначение	Q-ty кол-во	Наименование	Denomination
1	451A.87.00.001.	1	Крыло левое	Fender left
2	451A.87.00.002	1	Крыло правое	Fender right
3	451A.87.12.000	1	Подкрылок правый	Fender right
4	451A.87.14.000	1	Вставка правая	Fixing right
5	451A.87.04.000	1	Подножка правая	Step right
6	451A.87.06.000	1	Боковина правая	Side frame right
7	451A.87.00.005-01	1	Подкрылок	Fender





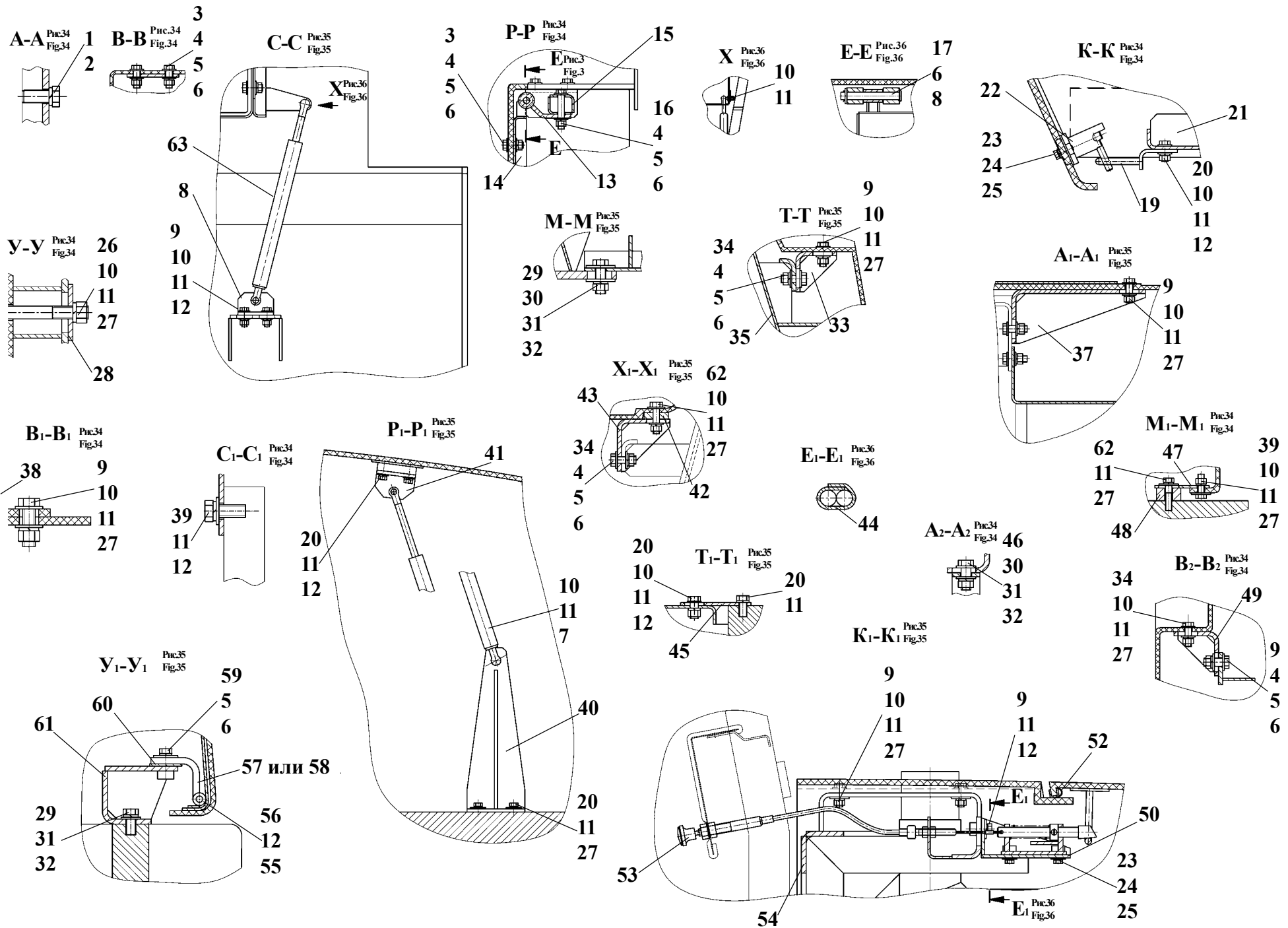
**451A.87.00.000****Облицовка****Рис. 36****Cowlinging****Fig. 36**

Ref. № п/п	Part Number Обозначение	Q-ty кол-во	Наименование	Denomination
1	M16x30.56.7796	6	Болт	Bolt
2	16.65Г.6402	6	Шайба	Washer
3	M10x30.56.7796	16	Болт	Bolt
4	M10.6.5915	34	Гайка	Nut
5	10.65Г.6402	38	Шайба	Washer
6	C10.02.Ст3кп.11371	75	Шайба	Washer
7	11.6308010-10	2	Пружина газовая	Gas-spring
8	451A.87.00.009	2	Кронштейн	Bracket
9	M8x25.56.7796	38	Болт	Bolt
10	M8.6.5915	58	Гайка	Nut
11	8.65Г.6402	80	Шайба	Washer
12	C8.02.Ст3кп.11371	124	Шайба	Washer
13	451A.87.24.000	4	Петля	Hinge
14	451A.87.22.000	2	Рамка	Frame
15	451A.87.21.000	2	Поперечина	Cross-arm
16	M10x55.56.7796	8	Болт	Bolt
17	451A.87.00.012	4	Ось	Pin
18	2,5x20.397	4	Шплинт	Cotter pin
19	451A.87.27.000	2	Петля	Hinge
20	M8x20.56.7796	16	Болт	Bolt
21	451A..87.13.000	1	Вставка левая	Fixing left
22	361-88.08.450	2	Защелка	Latch



**451A.87.00.000****Облицовка****Рис. 36****Cowlinging****Fig. 36**

Ref. № п/п	Part Number Обозначение	Q-ty кол-во	Наименование	Denomination
23	M6x20.56.7798	8	Болт	Bolt
24	6.65Г.6402	8	Шайба	Washer
25	C6.01.08кп.6958	8	Шайба	Washer
26	M8x60.56.7796	4	Болт	Bolt
27	C8.01.08кп.6958	72	Шайба	Washer
28	451A.87.00.004	4	Шайба	Washer
29	M12x35.56.7796	11	Болт	Bolt
30	M12.6.5915	12	Гайка	Nut
31	12.65Г.6402	15	Шайба	Washer
32	C12.02.Ст3кп.11371	27	Шайба	Washer
33	451A.87.19.000	2	Кронштейн	Bracket
34	M10x25.56.7796	10	Болт	Bolt
35	451A.87.11.000	1	Подкрылок левый	Fender left
36	451A.87.00.005	1	Подкрылок	Fende
37	451A.87.26.000	2	Кронштейн	Bracket
38	451A.87.00.003	1	Компенсатор	Jack
39	M8x16.56.7796	4	Болт	Bolt
40	451A.87.25.000	2	Кронштейн	Bracket
41	451A.87.00.013	2	Кронштейн	Bracket
42	451A.87.00.006	2	Планка	Plug fitting
43	451A.87.23.000	2	Кронштейн	Bracket
44	M8x20.56.7796	16	Болт	Bolt



451A.87.00.000

Облицовка

Рис. 36

Cowlinging

Fig. 36

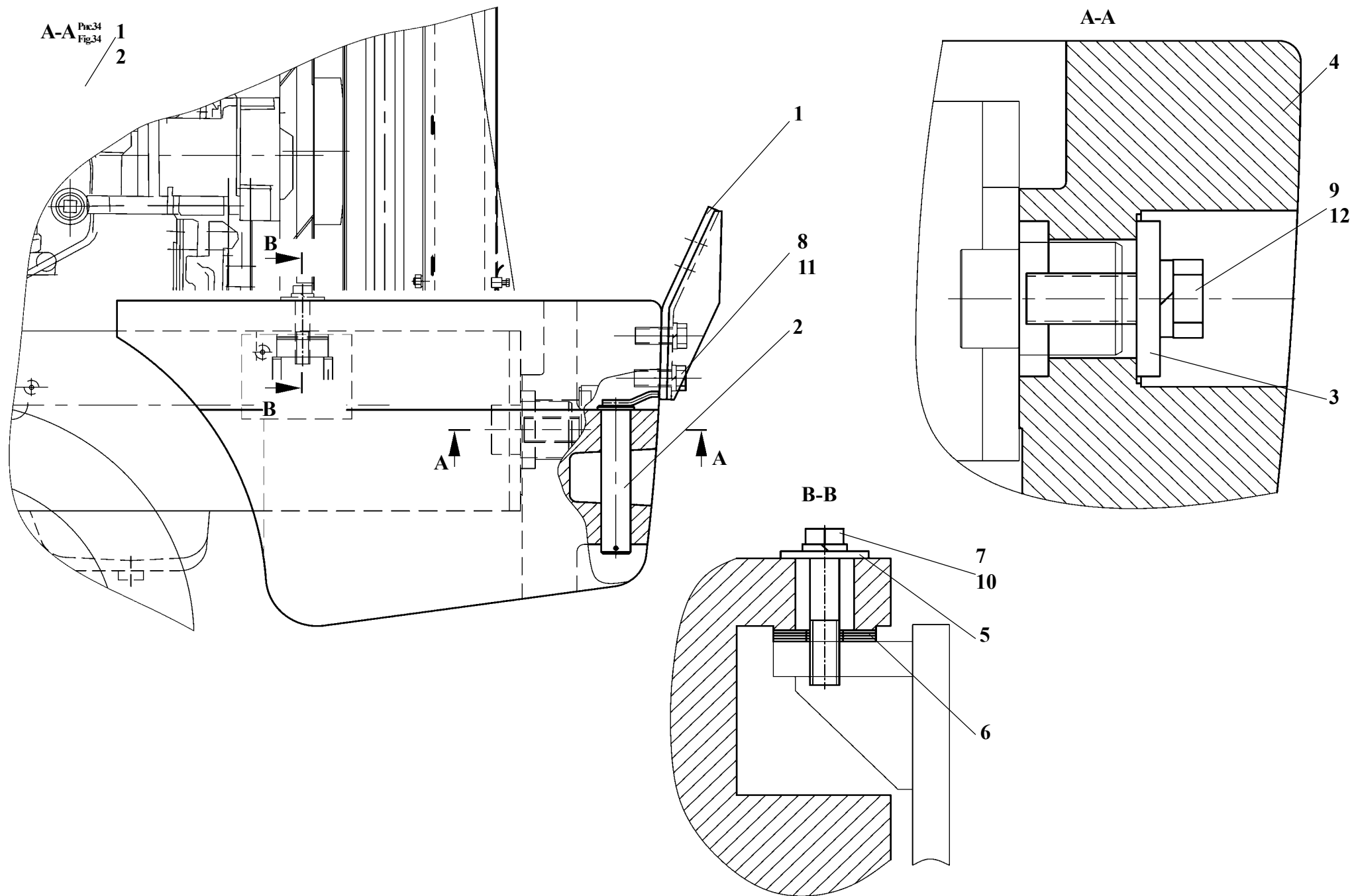
Ref. № п/п	Part Number Обозначение	Q-ty кол-во	Наименование	Denomination
45	451A.87.00.011	2	Пластина	Plate
46	M12x30.56.7796	4	Болт	Bolt
47	451A.87.00.007	2	Пластина	Plate
48	451A.87.00.008	2	Бобышка	Boss
49	451A.87.20.000	2	Кронштейн	Bracket
50	451A.89.00.500	1	Площадка	Area
51	451A.89.00.400	1	Фиксатор	Holder
52	Профиль 450/6107802	4м	Уплотнитель	Weatherstrip
53	451A.89.00.600	1	Трос	Cable
54	451A.89.17.000	1	Стойка	Pillar
55	2x25.397	2	Шплинт	Cotter pin
56	451A.89.00.005	2	Ось	Pin
57	451A.89.00.100	2	Петля*	Hinge
58	451A.89.00.001	2	Петля**	Hinge
59	M10x35.56.7796	4	Болт	Bolt
60	451A.89.00.009	2	Прокладка	Gasket
61	451A.87.10.000	1	Стойка	Pillar
62	M8x35.56.7796	6	Болт	Bolt
63	11.8407010-10	4	Пружина газовая	Gas-spring

\*Допускается замена на 451A.89.00.001

\*\*Допускается замена на 451A.89.00.100

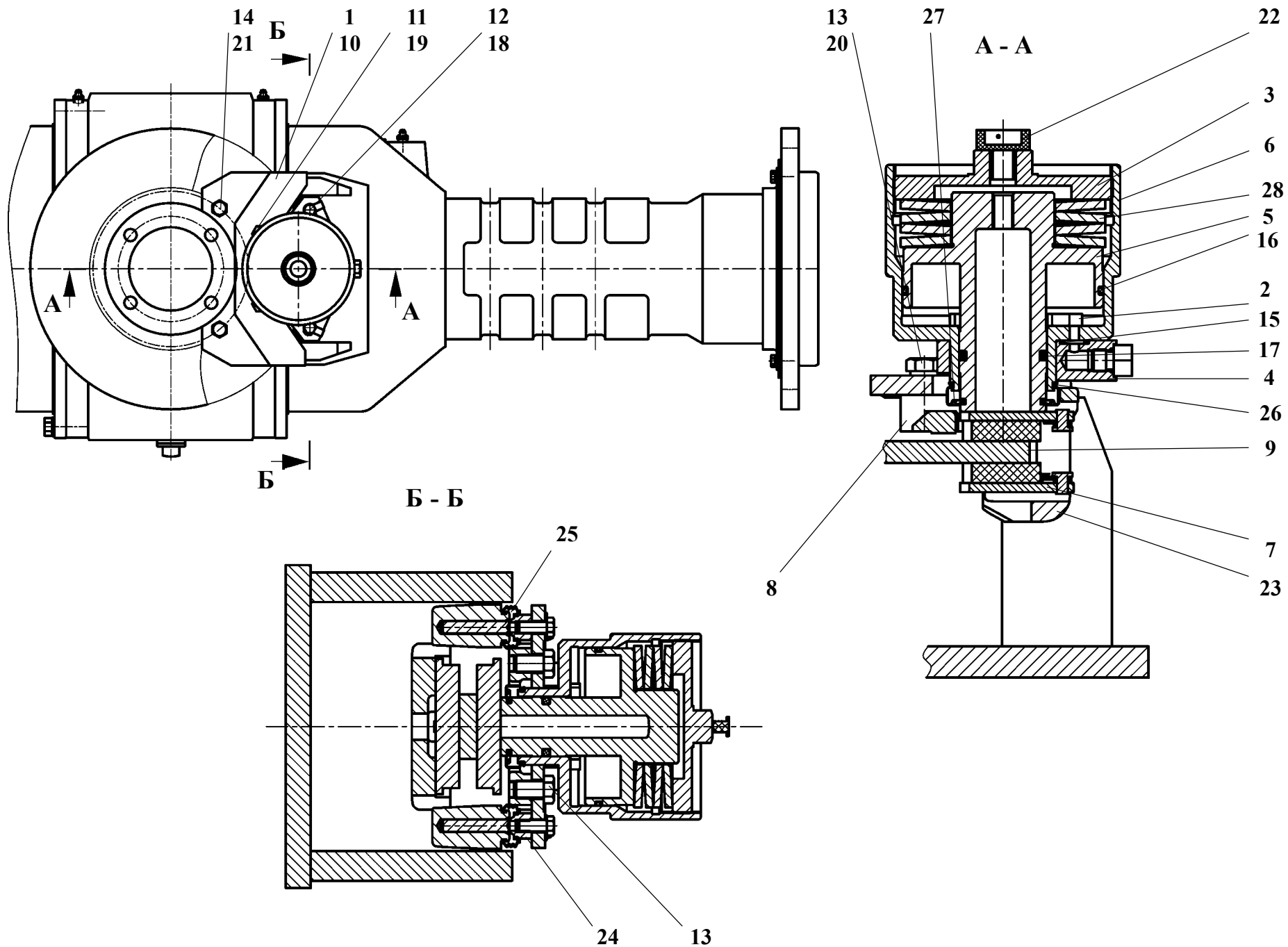
\*Interchangeable with 451A.89.00.001

\*\* Interchangeable with 451A.89.00.100



**451A.87.01.000****Установка противовеса****Рис. 37****Counterweigh setup****Fig. 37**

Ref. № п/п	Part Number Обозначение	Q-ty кол-во	Наименование	Denomination
1	451A.87.01.100	2	Проушина	Lug
2	451A.87.01.200	1	Палец	Pin
3	451-89.00.002	2	Шайба	Washer
4	451A.87.01.001	1	Бампер	Counterweigh
5	451A.87.01.002	2	Шайба	Washer
6	451A.87.01.003	8	Шайба	Washer
7	M20x100.56.7796	2	Болт	Bolt
8	M24x60.56.7796	4	Болт	Bolt
9	M36x100.56.7796	2	Болт	Bolt
10	20.65Г.6402	2	Шайба	Washer
11	24.65Г.6402	4	Шайба	Washer
12	36.65Г.6402	2	Шайба	Washer

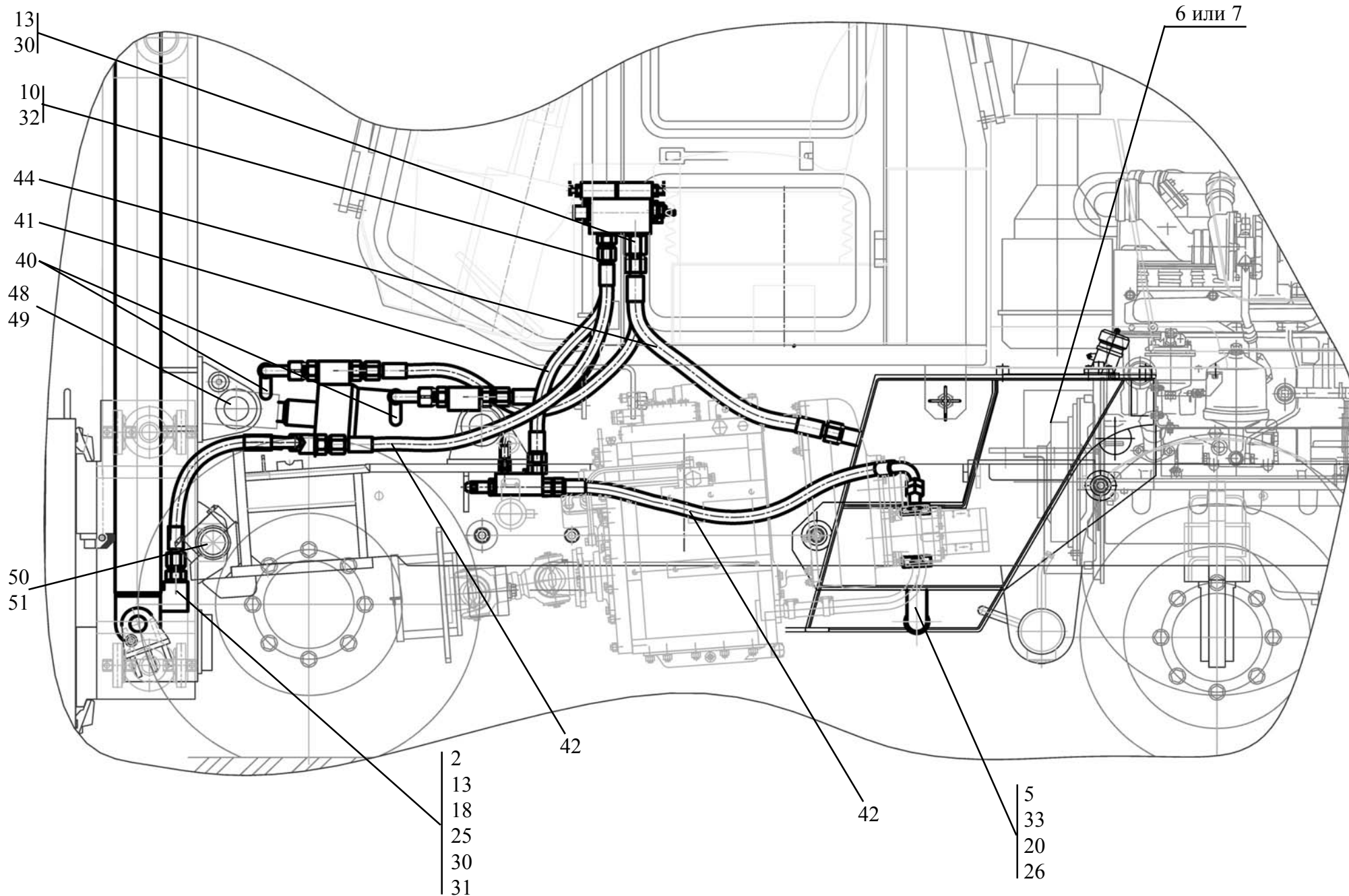




## Cab setup

Fig. 38

Ref. № п/п	Part Number Обозначение	Q-ty кол-во	Наименование	Denomination
1	451-26.00.010	1	Кронштейн	Bracket
2	342-03.03.001	4	Болт	Bolt
3	342-03.03.003	4	Крышка	Cover
4	342-03.03.004	1	Переходник	Adapter
5	342-03.03.005	1	Поршень	Piston
6	342-03.03.006	1	Цилиндр	Cylinder
7	342-03.03.007	2	Колодка	Block
8	342-03.03.008	2	Направляющая колодок	Guide block
9	451-26.00.001	1	Диск	Disc
10	451.26.00.002	4	Прокладка	Gasket
11	M10x30.56.7805	2	Болт	Bolt
12	M8x20.56.7808	2	Болт	Bolt
13	M12x1.25x20.40X.7808	2	Болт	Bolt
14	M14x1.5x50.40X.7796	5	Болт	Bolt
15	012-016-25-2-2.9833	1	Кольцо	Ring
16	104-110-36-2-2.9833	1	Кольцо	Ring
17	040-048-46-2-2.9833	1	Кольцо	Ring
18	8.65Г.0115.6402	2	Шайба	Washer
19	10.65Г.0115.6402	2	Шайба	Washer
20	12.65Г.0115.6402	2	Шайба	Washer
21	14.65Г.0115.6402	5	Шайба	Washer
22	ПЧ-3-14-К-1.22241	1	Пробка	Plug fitting
23	2108-3501017	1	Суппорт левый	Left support
24	2108-35.01.018	2	Палец направляющий	Pin
25	2108-35.01.019	2	Чехол защитный	Gaiter
26	2108-35.01.057	1	Кольцо стопорное	Closing ring
27	2108-35.01.058	1	Колпачок защитный	Safety cap
28	04.139.015	4	Пружина тарельчатая	Disk spring

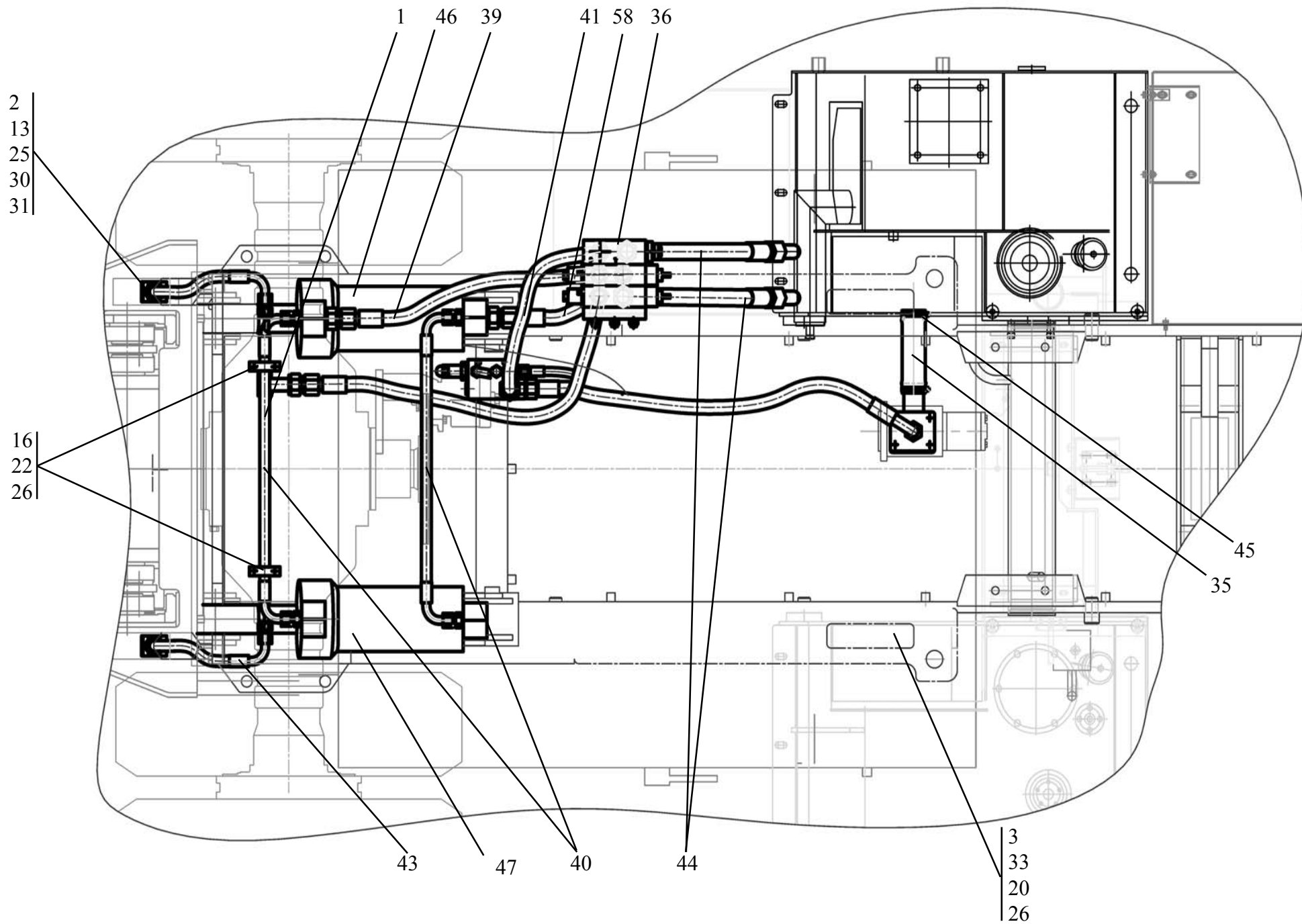


451A.45.00.000

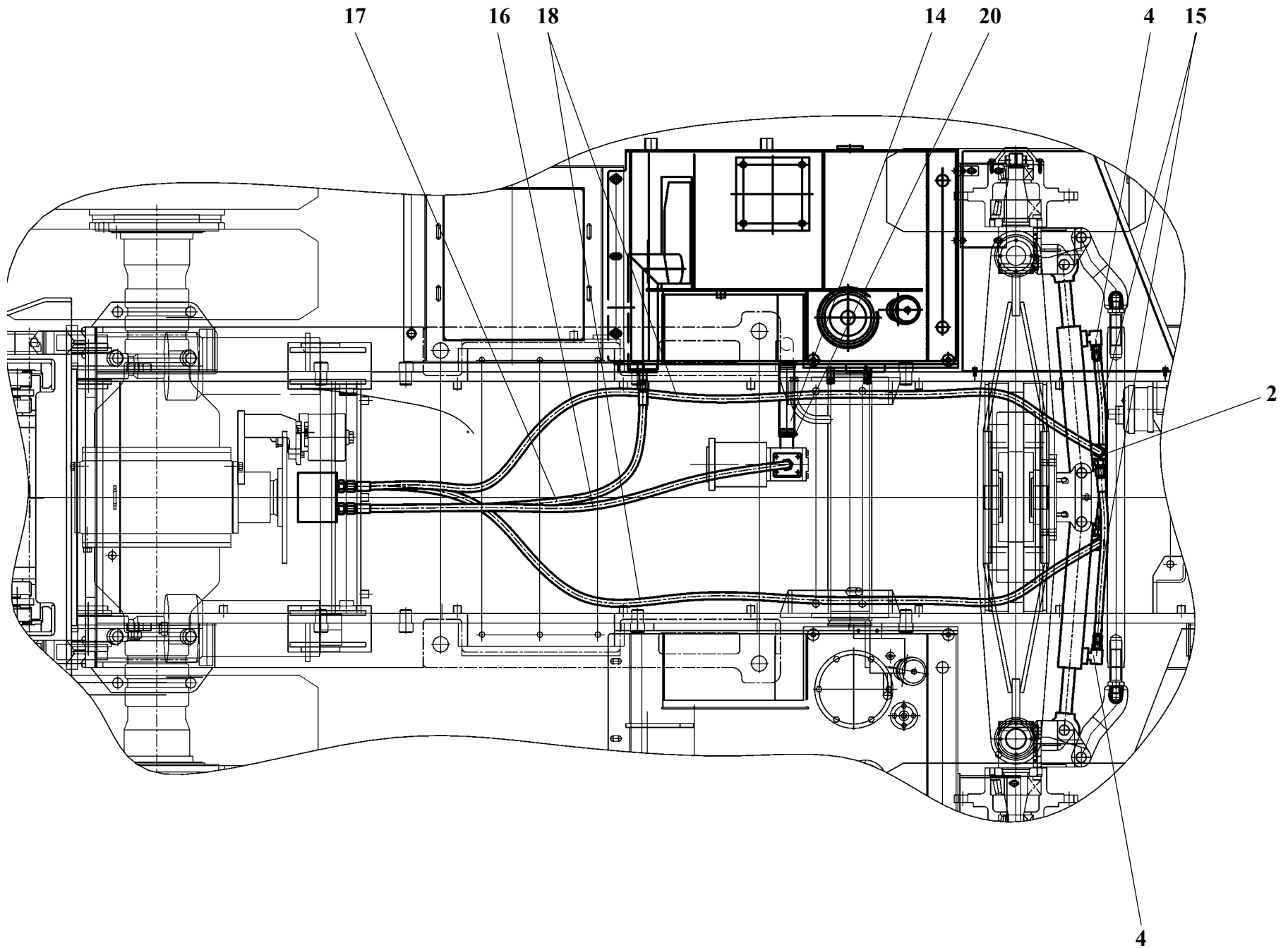
Рабочее оборудование

Рис. 39,40Fig. 39,40

Ref. № п/п	Part Number Обозначение	Q-ty кол-во	Наименование	Denomination
1	451-45.00.020	1	Коллектор	Collector
2	451-45.00.050	2	Регулятор расхода	Flow regulator
3	451-45.00.100	1	Фланец	Flange
4	451-45.00.200	1	Тройник	Branch
5	451A.45.00.150	1	Трубопровод	Pipeline
6	451A.45.01.000	1	Гидробак	Hydraulic tank
7	451A.45.03.000	1	Гидробак	Hydraulic tank
8	451A.41.02.001	2	Шайба	Washer
9	451-45.00.001	1	Штуцер	Union
10	451-45.00.003	1	Штуцер	Union
11	451-45.00.004	1	Штуцер	Union
12	451-45.00.005	1	Штуцер	Union
13	451-45.00.011	4	Штуцер	Union
14	451-45.00.024	1	Штуцер	Union
15	451-45.00.027	1	Штуцер	Union
16	УДГ1-17.04.001	2	Колодка верхняя	Upper shoe
17	M8-6gx16.46.0115	2	Болт	Bolt
18	M8-6gx70.46.0115	8	Болт	Bolt
19	M10-6gx20.46.0115	4	Болт	Bolt
20	M10-6gx25.46.0115	4	Болт	Bolt
21	M10-6gx30.46.0115	4	Болт	Bolt
22	M10-6gx40.46.0115	4	Болт	Bolt
23	M16-6gx30.46.0115	2	Болт	Bolt
24	M20-6gx60.46.0115	2	Болт	Bolt



Ref. № п/п	Part Number Обозначение	Q-ty кол-во	Наименование	Denomination
25	8.65Г.0115	10	Шайба	Washer
26	10.65Г.0115	16	Шайба	Washer
27	16.65Г.0115	2	Шайба	Washer
28	20.65Г.0115	2	Шайба	Washer
29	A16.0.2.Ст3.0115	2	Шайба	Washer
30	024-029-30-2-2	7	Кольцо	Ring
31	027-031-25-2-2	2	Кольцо	Ring
32	030-035-30-2-2	1	Кольцо	Ring
33	035-040-30-2-2	2	Кольцо	Ring
34	20M3	3	Прокладка	Gasket
35	50x61.5-1.6	1	Рукав	Hose
36	РГМ20ВС/3Т2 EA21.EA12B12	1	Гидрораспределитель	Control valve
37	8КО-10/3Т1	1	Клапан обратный	Backwash valve
38	2SN NP13×700A60A61	1	Рукав	Hose
39	2SN NP13×1100A60A61	1	Рукав	Hose
40	2SN NP13×750A61A61	2	Рукав	Hose
41	2SN NP20×800A60A61	1	Рукав	Hose
42	2SN NP20×1150A60A61	2	Рукав	Hose
43	2SN NP16×500A80A80	2	Рукав	Hose
44	1SN NP25×750A60A60	2	Рукав	Hose
45	TORRO 60×80/13-C7W2	2	Зажим	Yoke
46	451-65.00.000	1	Гидроцилиндр	Hydrocylinder
47	451-65.00.000-01	1	Гидроцилиндр	Hydrocylinder
48	451-63.00.000	4	Палец	Pin
49	451-60.00.003	8	Кольцо	Ring
50	451-60.00.001	2	Втулка	Bush
51	451-60.00.002	4	Прокладка	Gasket



451A.74.00.000

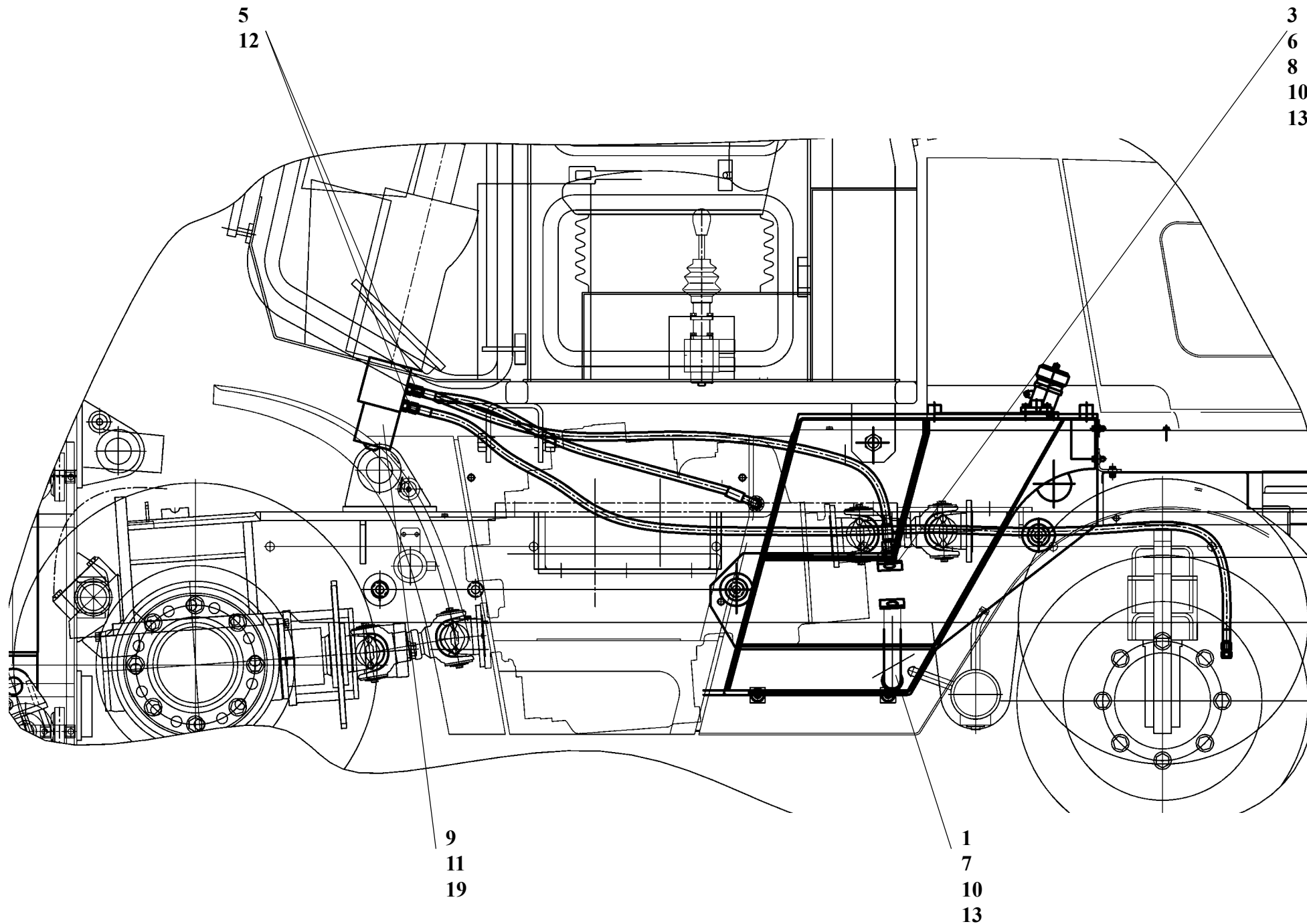
Рулевое управление

Рис. 41,42

Steering

Fig. 41,42

Ref. № п/п	Part Number Обозначение	Q-ty кол-во	Наименование	Denomination
1	451A.74.00.010	1	Трубопровод	Pipeline
2	451-74.00.050	2	Соединение	Joint
3	451A.74.00.060	1	Фланец	Flange
4	451-74.00.001	2	Угольник	Kneepiece
5	УДГ1-01.01.024	4	Штуцер	Union
6	УДГ1-09.03.001	1	Заглушка	Plug fitting
7	M8x25.56.7796	4	Болт	Bolt
8	M8x45.56.7796	4	Болт	Bolt
9	M10x30.56.7796	4	Болт	Bolt
10	8.65Г.6402	8	Шайба	Washer
11	10.65Г.6402	4	Шайба	Washer
12	017-021-25-2-2	4	Кольцо	Ring
13	019-023-25-2-2	3	Кольцо	Ring
14	20x29-1.6	1	Рукав	Hose
15	2SN NP13×700A60A61	2	Рукав	Hose
16	2SN NP13×700A60A61	1	Рукав	Hose
17	2SN NP13×700A60A61	1	Рукав	Hose
18	2SN NP13×700A60A61	2	Рукав	Hose
19	ОКР3/200-У1	1	Руль гидравлический	Hydraulic steering gear
20	TORRO 60×80/9-C7W2	2	Зажим	Yoke





451A.74.00.000

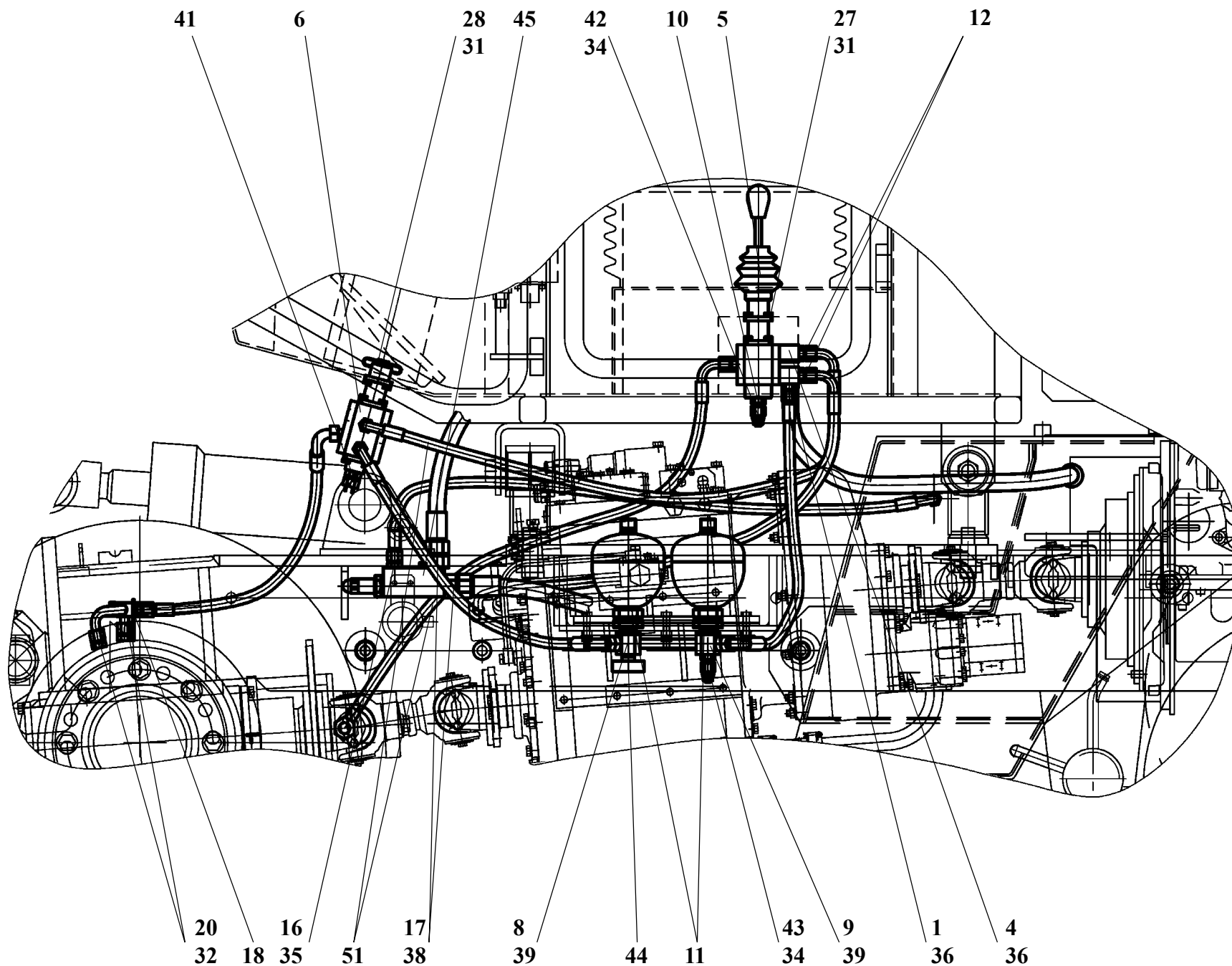
Рулевое управление

Рис. 41,42

Steering

Fig. 41,42

Ref. № п/п	Part Number Обозначение	Q-ty кол-во	Наименование	Denomination
1	451A.74.00.010	1	Трубопровод	Pipeline
2	451-74.00.050	2	Соединение	Joint
3	451A.74.00.060	1	Фланец	Flange
4	451-74.00.001	2	Угольник	Kneepiece
5	УДГ1-01.01.024	4	Штуцер	Union
6	УДГ1-09.03.001	1	Заглушка	Plug fitting
7	M8x25.56.7796	4	Болт	Bolt
8	M8x45.56.7796	4	Болт	Bolt
9	M10x30.56.7796	4	Болт	Bolt
10	8.65Г.6402	8	Шайба	Washer
11	10.65Г.6402	4	Шайба	Washer
12	017-021-25-2-2	4	Кольцо	Ring
13	019-023-25-2-2	3	Кольцо	Ring
14	20x29-1.6	1	Рукав	Hose
15	2SN NP13×700A60A61	2	Рукав	Hose
16	2SN NP13×700A60A61	1	Рукав	Hose
17	2SN NP13×700A60A61	1	Рукав	Hose
18	2SN NP13×700A60A61	2	Рукав	Hose
19	ОКР3/200-У1	1	Руль гидравлический	Hydraulic steering gear
20	TORRO 60×80/9-C7W2	2	Зажим	Yoke

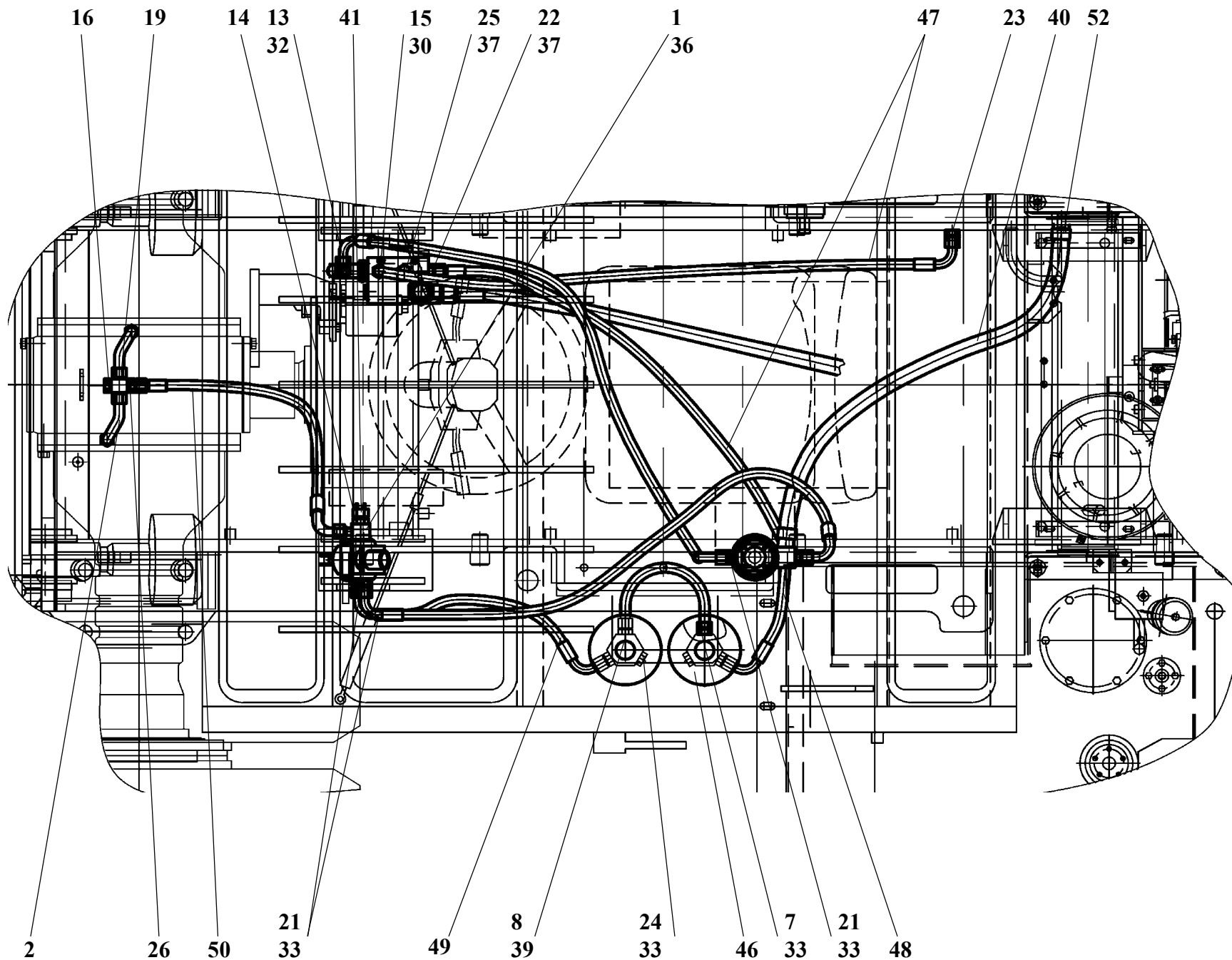


451A.75.00.000

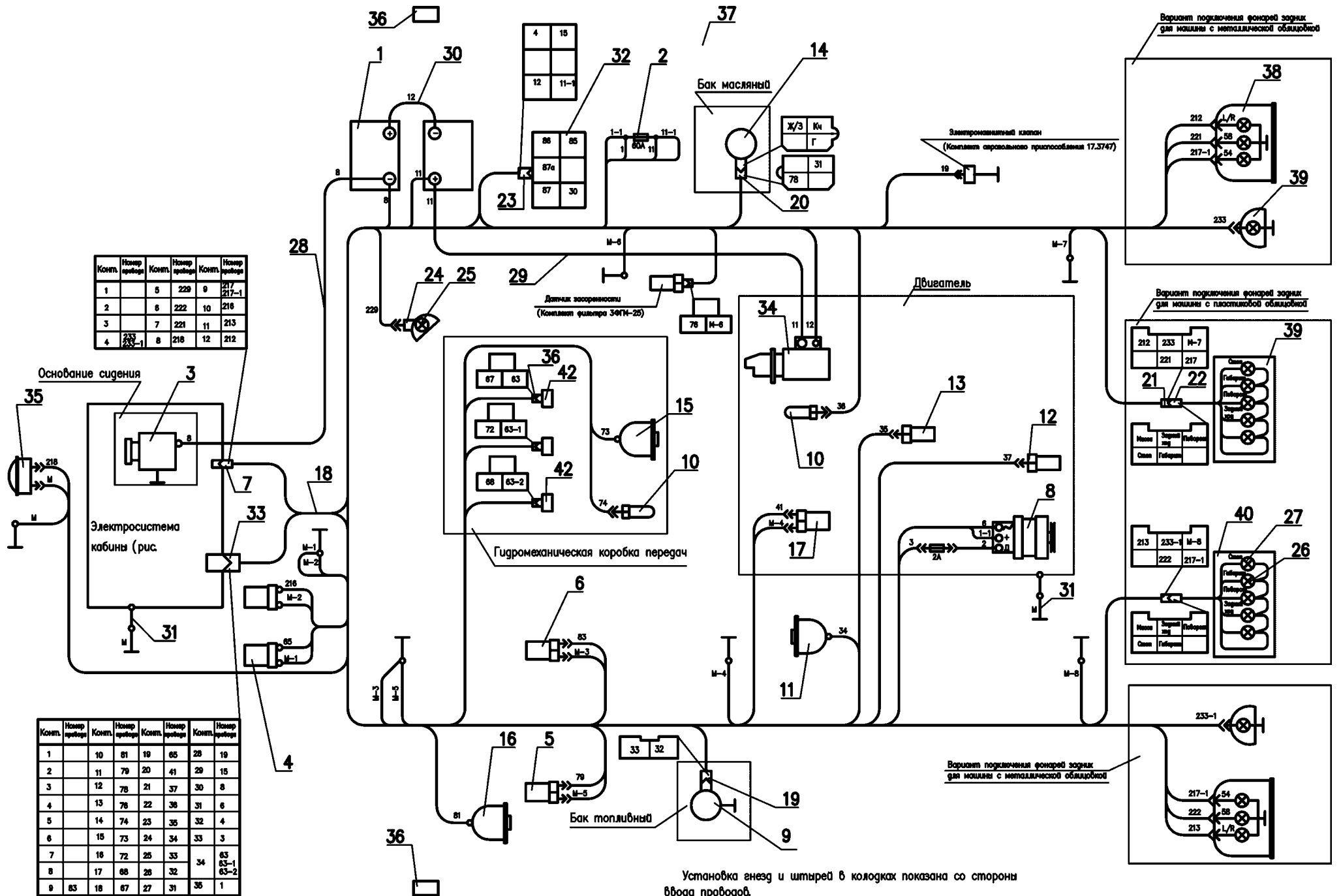
Тормозная система

Рис. 43,44Fig. 43,44

Ref. № п/п	Part Number Обозначение	Q-ty кол-во	Наименование	Denomination
1	451A.75.00.040	2	Угольник поворотный	Rotary kneepiece
2	451A.75.00.060	2	Трубопровод	Pipeline
3	451A.75.00.070	1	Трубопровод	Pipeline
4	451A.75.00.090	1	Угольник поворотный	Rotary kneepiece
5	УГА2-05.02.000	1	Кран тормозной с ручным управлением	Brake valve with hand control
6	УГА2-05.04.000	1	Кран тормозной	Brake valve
7	УГА2-07.01.000	1	Клапан обратный	Check valve
8	342В.10.00.004	1	Переходник	Adapter
9	342В.10.00.005	1	Переходник	Adapter
10	342В.10.00.006	1	Переходник	Adapter
11	342В.10.00.007	2	Гайка	Nut
12	451.75.00.015	2	Переходник	Adapter
13	451.75.00.017	1	Штуцер	Union
14	451.75.00.018	1	Болт зажимной	Clamping bolt
15	451.75.00.019	2	Болт	Bolt
16	451.75.00.022	1	Штуцер	Union
17	451.75.00.023	2	Штуцер	Union
18	ТО-28А.40.00.007	1	Пластина	Plate
19	ТО-28А.40.00.008	1	Тройник	Branch
20	УДГ1-01.01.001	2	Штуцер	Union
21	УДГ1-01.01.004	6	Штуцер	Union
22	УДГ1-01.02.028	1	Штуцер	Union
23	УДГ1-01.03.004	1	Штуцер	Union
24	УДГ1-09.01.003	2	Заглушка	Plug fitting
25	УДГ1-09.02.006	1	Заглушка	Plug fitting
26	УДГ1-09.03.00	1	Заглушка	Plug fitting
27	M8-6gx16.56.0115	4	Болт	Bolt
28	M8-6gx20.56.011	4	Болт	Bolt

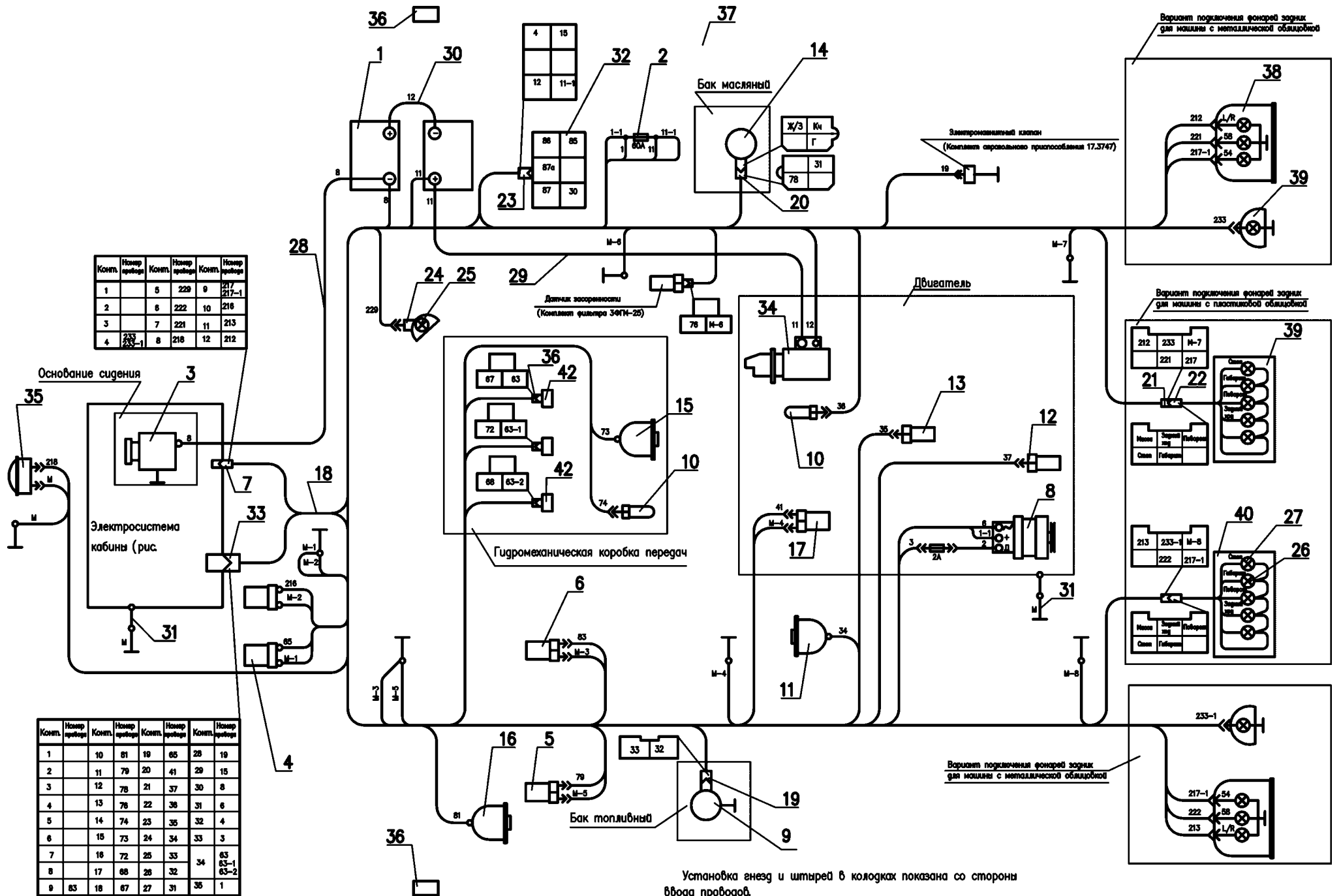


Ref. № п/п	Part Number Обозначение	Q-ty кол-во	Наименование	Denomination
29	M18x1.5	1	Контргайка	Jamnut
30	6.65Г.0115	2	Шайба	Washer
31	8.65Г.0115	8	Шайба	Washer
32	009-013-25-2-2	3	Кольцо	Ring
33	013-017-25-2-2	9	Кольцо	Ring
34	10A0	2	Прокладка	Gasket
35	12A0	1	Прокладка	Gasket
36	16A0	6	Прокладка	Gasket
37	18A0	2	Прокладка	Gasket
38	22A0	2	Прокладка	Gasket
39	G1/2A0	2	Прокладка	Gasket
40	16x25-1.6	1	Рукав	Hose
41	БК-413 ТУ 37.003.078-77	1	Выключатель гидравлический	Hydraulic cutoff switch
42	MO15200 PMN50C	1	Выключатель давления	Pressure cutoff switch
43	MO15290 PMN150C	1	Выключатель давления	Pressure cutoff switch
44	16.3829 ТУ 37.453.043-80	1	Датчик указателя давления	Pressure sensor
45	VENTIL (155-6000)/130	1	Клапан приоритетный	Priority valve
46	Sb0200-1E1/II2A-200AK50	2	Пневмогидроаккумулятор	Hydraulic-air accumulator
47	1SN NP10×1400A60A61	2	Рукав высокого давления	Hose of high pressure
48	1SN NP10×850A60A61	1	Рукав высокого давления	Hose of high pressure
49	1SN NP10×1000A60A60	1	Рукав высокого давления	Hose of high pressure
50	1SN NP10×700A60A61	1	Рукав высокого давления	Hose of high pressure
51	1SN NP10×1150A61A61(270)	2	Рукав высокого давления	Hose of high pressure
52	TORRO 16×27/9-C7W2	4	Хомут	Clamp



Ref. № п/п	Part Number Обозначение	Q-ty кол-во	Наименование	Denomination
1	6СТ-88А	2	Батарея аккумуляторная	
2	11.3722	1	Блок предохранителей	
3	ТО.020	1	Выключатель «массы»	
4	ВК-413	2	Выключатель контрольной лампы гидропривода	
5	PMN150С*	1	Выключатель давления (каталожный номер МО15290)	
6	PMN50С*	1	Выключатель давления (каталожный номер МО15200)	
7	СШ32ПК12Ш-7	1	Вилка	
	2РТТ32КПН12Ш16В	1	Вилка	
8	Г998.3701-01	1	Генератор	
9	ДУМП-02	1	Датчик указателя уровня топлива	
10	ДУТЖ	2	Датчик указателя температуры	
11	ДД-10-02	1	Датчик указателя давления	
12	ДАТЖ	1	Датчик аварийной температуры жидкости	
13	ДАДМ	1	Датчик сигнализатор	
14	ДГС-М-111-24-01	1	Датчик аварийного давления масла	
15	ДД-20	1	Датчик указателя давления	
16	16.3829	1	Датчик указателя давления	
17	ДСФ-65	1	Датчик сигнализатора засоренности воздушного фильтра	
18	451.42.00.100	1	Жгут	
19	602602	1	Колодка гнездовая	
20	602604	1	Колодка гнездовая	

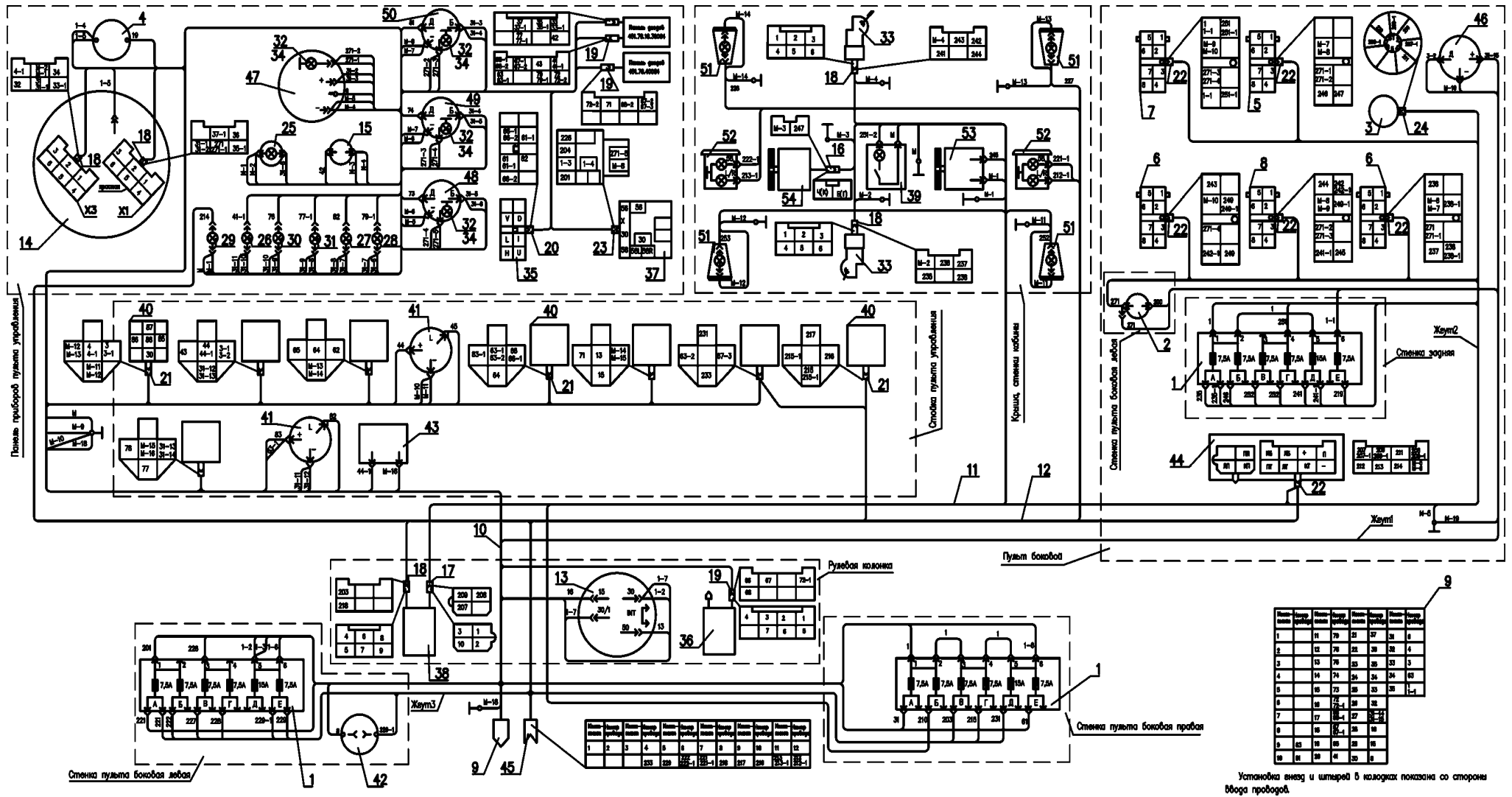
\* Поставка фирмы SAFIM Италия





## Electricals

Ref. № п/п	Part Number Обозначение	Q-ty кол-во	Наименование	Denomination
21	602606***	2	Колодка гнездовая	
22	502606***	1	Колодка штыревая	
23	469.59.00.000	1	Колодка гнездовая	
24	ПД308-Б	1	Лампа подкапотная	
25	A24-5	1	Лампа	
26	A24-21-3	4	Лампа	
27	A24-10	2	Лампа	
28	451.42.00.200	1	Провод 8	
29	451.42.00.300	1	Провод 11	
30	451.42.00.400	1	Провод 12	
31	ГО-27-2АУХЛ- 12.00.02.750	2	Провод М	
32	738.47-20	1	Реле	
33	СШ55ПК35Г-9	1	Розетка	
34	2РТТ55КУН35Г34В	1	Розетка	
35	С313	1	Сигнал звуковой	
36	3212.3731	2	Световозвращатель боковой	
37	7313.3716**	2	Фонарь задний многофункциональный	
38	ФП135-Г**	2	Фонарь заднего хода	
39	70.3716 левый***	1	Фонарь задний	
40	701.3716 правый***	1	Фонарь задний	
41		3	Электромагнит	
**	Для металлической облицовки			
***	Для пластиковой облицовки			



Ref. № п/п	Part Number Обозначение	Q-ty кол-во	Наименование	Denomination
1	БП-1	3	Блок предохранителей	
2	ВК416М-01	1	Выключатель света щитка прибора с реостатом	
3	32.3710М	1	Выключатель аварийной сигнализации	
4	11.3704	1	Выключатель	
5	3812.3710-02.25	1	Выключатель	
6	3812.3710-10 без символа	2	Выключатель	
7	3812.3710-10.84	1	Выключатель	
8	3812.3710-1118	1	Выключатель	
9	СШ55П35Ш-9*	1	Вилка	
	2РТТ55БПН35Ш34В**	1	Вилка	
10	451.50.18.500	1	Жгут 1	
11	451.50.18.550	1	Жгут 2	
12	451.50.18.700	1	Жгут 3	
13	Г2101-3704	1	Замок зажигания	
14	КД8000	1	Комбинация приборов	
15	ВК12-1-01	1	Кнопка	
16	602602	1	Колодка гнездовая	
17	602604	1	Колодка гнездовая	
18	602606	5	Колодка гнездовая	
19	602608	4	Колодка гнездовая	
20	605608	1	Колодка гнездовая	

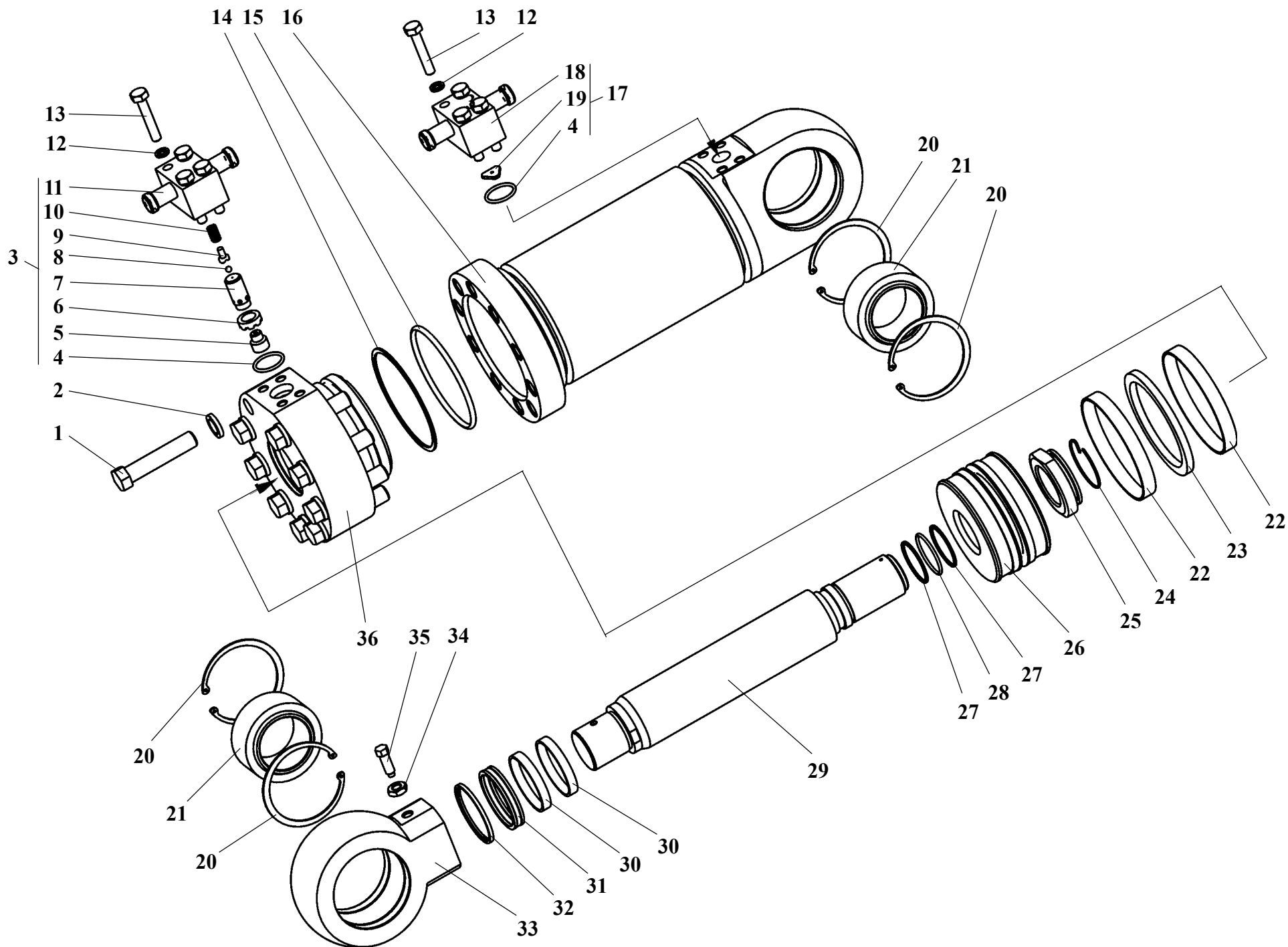


Ref. № п/п	Part Number Обозначение	Q-ty кол-во	Наименование	Denomination
21	607605	8	Колодка гнездовая	
22	608608	5	Колодка гнездовая	
23	612110	1	Колодка гнездовая	
24	610608	1	Колодка гнездовая	
25	2102.3803	1	Лампа контрольная	
26	2212.3803-20	1	Лампа контрольная	
27	2212.3803-05	1	Лампа контрольная	
28	2212.3803-06	1	Лампа контрольная	
29	2212.3803-07	1	Лампа контрольная	
30	2212.3803-24	1	Лампа контрольная	
31	2212.3803-31	1	Лампа контрольная	
32	A24-2	1	Лампа	
33	6002.3730-01	2	Моторедуктор стеклоочистителя	
34	ЛВ211-329	4	Патрон лампы	
35	П147-09.09	1	Переключатель	
36	40.3709	1	Переключатель	
37	581.3710	1	Переключатель режимов освещения	
38	66.3709	1	Переключатель указателей поворотов и света	
39	11.3714	1	Плафон	



Ref. № п/п	Part Number Обозначение	Q-ty кол-во	Наименование	Denomination
40	901.3747	8	Реле	
41	РС493	2	Реле прерыватель контрольной лампы ручного тормоза	
42	АР-93А	1	Розетка автомобильная	
43	733.3747	1	Реле--сигнализатор	
44	РС 951-А	1	Реле прерыватель указателей поворота	
45	СШ32П12Г-7*	1	Розетка	
	2РТТ32БПН12Г16В**	1	Розетка	
46	СВН-1-24	1	Счетчик времени наработки	
47	2531.3813	1	Тахометр	
48	ЭИ 8059-6	1	Указатель давления	
49	ЭИ 8058	1	Указатель температуры	
50	ЭИ 8059-8	1	Указатель давления	
51	8724.304/014	4	Фара рабочая	
52	3733.3712	2	Фонарь передний многофункциональный	
53	490.3730	1	Электродвигатель вентилятора зависимого отопителя	
54		1	Электродвигатель омывателя	

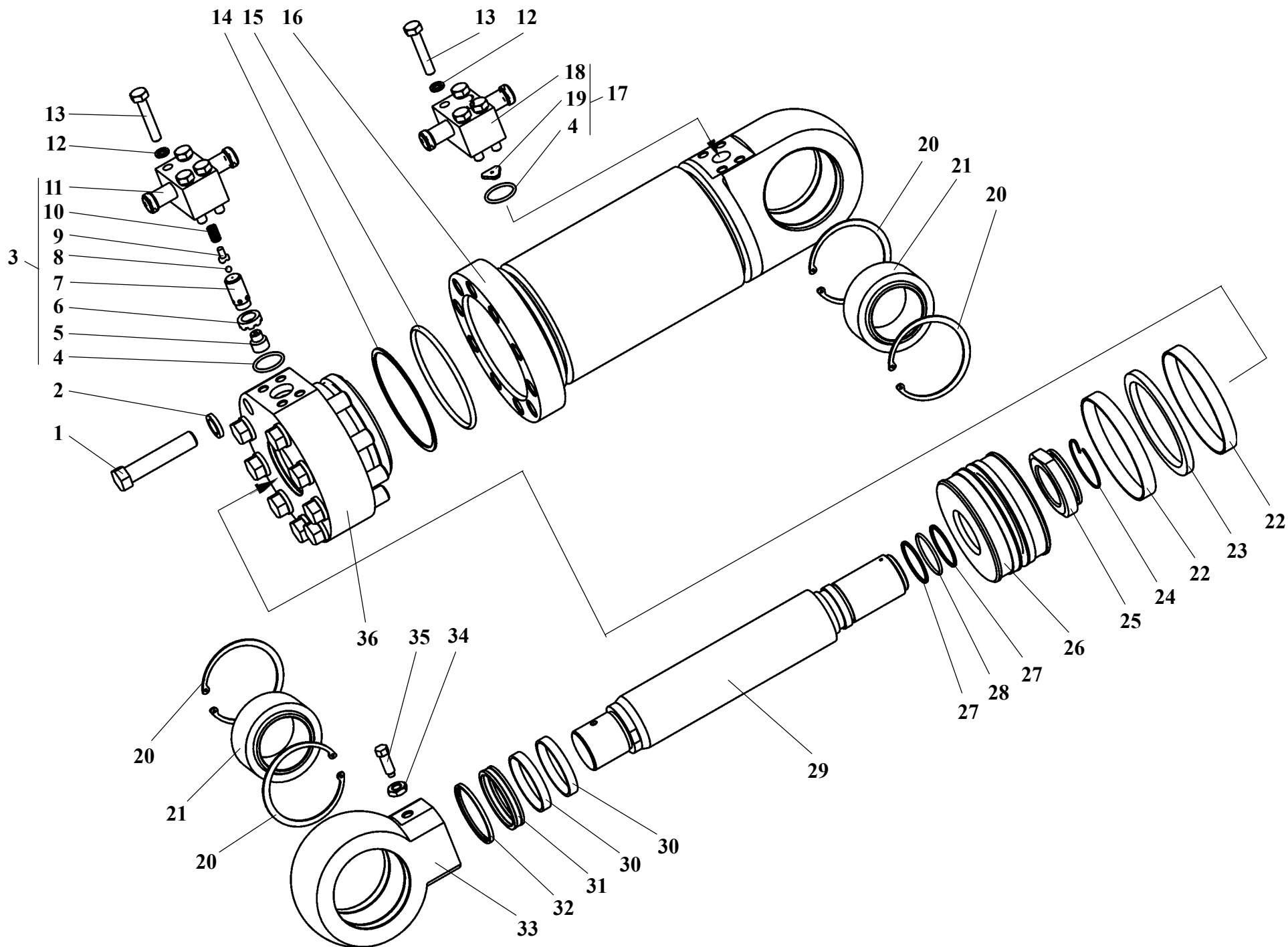
\* Для умеренного климата (исполнение- У1)  
\*\* Для тропического климата (исполнение-Т1)





**451.65.00.000****Гидроцилиндр****Рис. 46****Hydrocylinder****Fig. 46**

Ref. № п/п	Part Number Обозначение	Q-ty кол-во	Наименование	Denomination
1	ЦШ125063-00.005	9	Болт	Bolt
2	18.6402	9	Шайба	Washer
3	451.62.00.100	1	Клапан подпорный	
4	030-035-30-2-2.18829/9833	2	Кольцо	Ring
5	451.62.00.108	1	Седло	Seat
6	451.62.00.109	1	Тарелка	
7	451.62.00.106	1	Стакан	Sleeve
8	6.0-100.3722	1	Шарик	Ball
9	451.62.00.102	1	Демпфер	Absorber
10	451.62.00.105	1	Пружина	Spring
11	451.62.00.120	1	Корпус	Housing
12	10.6402	8	Шайба	Washer
13	M10x55.7798	8	Болт	Bolt
14	ЦШ125063-00.006	1	Кольцо защитное	Protective ring
15	115-125-58-2-3.18829/9833	1	Кольцо	Ring
16	451.62.00.150	1	Корпус	Housing
17	451.62.00.130	1	Клапан замедлительный	
18	451.62.00.140	1	Корпус	Housing
19	451.62.00.134	1	Шайба	Washer
20	B90.13943	4	Кольцо	Ring
21	ШС-60.3635 (ШСП-60.ТУ37.653.130)	2	Подшипник	Bearing



Ref. № п/п	Part Number Обозначение	Q-ty кол-во	Наименование	Denomination
22	24130961 KB125-120-14,8	2	Кольцо опорное направляющее поршневое	
23	416516 Simko 300 125-104-7,8	1	Уплотнение поршневое	
24	ЦШ125063-00.004	1	Кольцо	Ring
25	ЦШ125063-00.003	1	Гайка	Nut
26	451.65.00.002	1	Поршень	Piston
27	ЦШ125063-00.007	2	Кольцо защитное	Protective ring
28	045-050-30-2-3.18829/9833	1	Кольцо	Ring
29	451.62.00.002	1	Шток	Rod
30	24131045 SB063-068-9,6	2	Кольцо опорное направляющее штоковое	
31	325758 KI 310 063-071-8,0	1	Уплотнение штоковое	
32	86194 ASOB 063-071-4-7	1	Грязесъемник	Dirt scraper
33	451.62.00.001	1	Проушина	Lug
34	M10.5916	1	Гайка	Nut
35	M10x30.1481	1	Винт	Screw
36	451.65.00.001	1	Крышка	Cover