



Тягач трелевочный АМКОДОР 2243В



КАТАЛОГ СБОРОЧНЫХ ЕДИНИЦ И ДЕТАЛЕЙ
CATALOGUE DE SOUS-ENSAMBLES
CATALOG OF PARTS AND UNITS
CATALOGUE DE UNIDADES DE ENSAMBLAJE Y DETALLES

СЕГОДНЯ И ВСЕГДА!





Тягач трелевочный АМКОДОР 2243В

2243В.00.00.000 КДС

КАТАЛОГ СБОРОЧНЫХ ЕДИНИЦ И ДЕТАЛЕЙ

Минск 2012 г.

Над составлением каталога работали:
Байко Д.С., Михалевич Н.С., Самущенко Л. А.

Ответственный за выпуск — генеральный конструктор Домаш Г. В.

Тягач трелевочный АМКОДОР 2243В

**Каталог является справочным пособием при изучении конструкции
и составлении заявок на запасные части
тягача трелевочного АМКОДОР 2243В,
а также может служить пособием при разборке и сборке узлов.**

Все права зарезервированы. Эту книгу нельзя воспроизводить или копировать целиком или частично без письменного разрешения ОАО «Амкодор».

© ОАО «Амкодор», 2012

Каталог деталей и сборочных единиц /
Байко Д.С., Михалевич Н.С., Самущенко Л. А.— Мн.: ОАО «Амкодор», 2012. — 139 с.

СОДЕРЖАНИЕ

1	2243В.00.00.000 Общий вид	7
2	2241.21.00.000 Щит трелёвочный.....	9
3	2241.22.00.000 Опора.....	11
4	2243.03.00.000 Установка ГМП	13
5	2243.19.00.000 Отвал.....	15
6	2243В.01.00.000-Б Рама.....	17
7	2243В.05.00.000-Б Установка мостов и колёс	21
	7.1 2661.05.15.000 Система смазки	23
	7.2 2241.05.03.000-01 Мост ведущий	25
	7.2.1 У2210.20Н-2-03.000-03 Колесная передача	27
	7.2.1.1 У2210.20Н-2-03.100-03-Б Тормоз колесный.....	29
	7.2.1.2 У2210.20Н-2-05.200 Водило.....	31
	7.2.2 342.05.01.050-01 Главная передача	33
	7.2.2.1 342.05.01.070-01 Дифференциал.....	35
	7.3 2661.05.03.000 и 2661.05.03.000-01 Колесо.....	37
8	2243В.06.00.000 Гидросистема рабочего оборудования	39
	8.1 2661.06.01.000-Б Бак гидравлический	45
9	2243В.10.00.000-Б Гидросистема тормозов	47
	9.1 УГА2-01.01.000 Блок разгрузочный.....	53
	9.2 УГА1-07.01.000 Клапан обратный.....	53
	9.3 УГА2-05.01.000 Кран тормозной.....	55
10	2243В.11.00.000 Электросистема.....	57
	10.1 2661.11.02.000 Установка аккумуляторов.....	63
	10.2 2661.11.03.000 Установка аккумуляторов.....	63
11	2243В.13.00.000-Б Облицовка	65
12	2243В.14.00.000-Б Установка технологического оборудования	71
13	2243В.22.00.000 Установка карданных валов	75
	13.1 ТО-28А.04.00.100 и ТО-28А.04.00.100-01 Вал карданный	77
14	2243В.23.00.000 Лебёдка	79
15	Установка силовая 2661.02.00.000-Б1	83
	15.1 Бак 2661.02.01.000-Б.....	89
	15.2 Установка радиаторов 2661.02.14.000-Б	91
	15.3 Редуктор отбора мощности 2662.16.20.010-01.....	95
	15.4 Установка демпфера ТО-28А.02.00.900-Б	99
	15.5 Установка генератора ТО-28А.91.20.000	101
16	2661.07.00.000-Б Гидросистема ГМП.....	103

17	2661.08.00.000-Б Гидросистема рулевого управления	105
17.1	ЦГ-100.50x400.11-03 Гидроцилиндр	107
18	2661.09.00.000 Управление	109
19	2661.26.00.000-Б Гидросистема подъёма кабины	111
20	Установка кабины 2661.50.00.005 (для АМКОДОР-2661-01), 2661.50.00.005-01 (для АМКОДОР-2551) 2661.50.00.005-04 (для АМКОДОР-243В)	113
20.1	2661.50.00.000 Кабина	115
20.1.1	2661.68.00.000 и 2661.68.00.000-01 Сиденье	131
20.1.2	2661.68.01.000 Сиденье	135
20.1.3	2661.68.02.000 Сиденье	137
21	2661.81.00.000-Б Система кондиционирования	139
21.1	2551.90.01.000 Установка компрессора	141

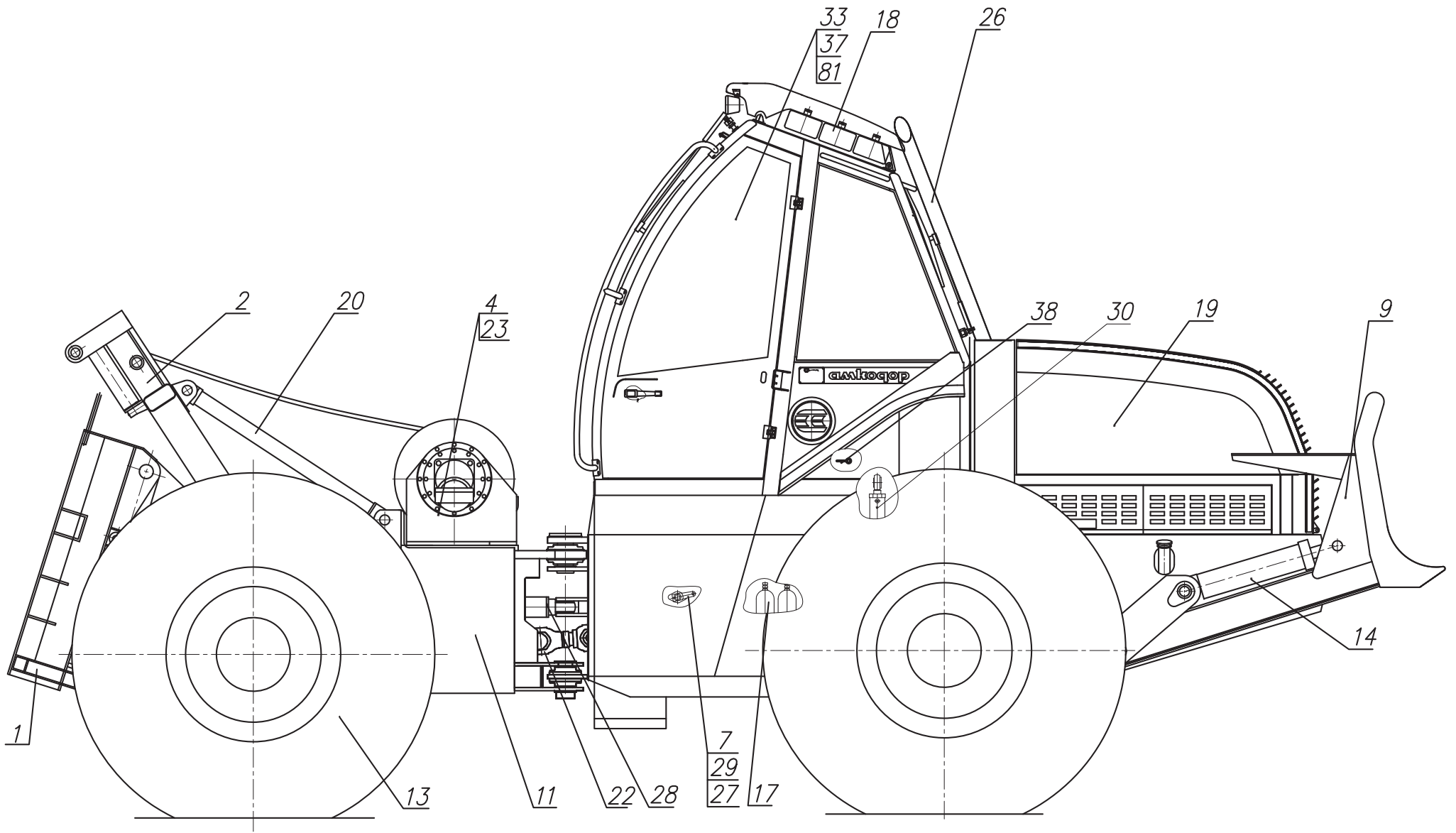


Рис. 1	2243В.00.00.000	Общий вид
Fig. 1		
Fig. 1		
Fig. 1		

1 2243В.00.00.000 Общий вид

Таблица 1 / Table 1 / Tableau 1 / Tabla 1

2243В.00.00.000								
Общий вид								
Рис. Fig. Fig. Fig.	№ поз. Ref. No N° Ref. N° Pos.	Обозначение Designation Référence Signo convencional	Кол-во Qty Qté Cant.	Наименование	Description	Désignation	Descripción	Примечание Remark Note Observaciones
1	1	2241.21.00.000	1	Щит				
	2	2241.22.00.000	1	Опора				
	4	2241.24.00.000	1	Канат. Состоит из:				
		2200.24.00.100	1	Втулка				
		2200.24.00.200*	6	Чокер*				
		2200.24.00.001	1	Клин				
		18-Г-В-Н-Р-Т1770 ГОСТ 2688-80	50	Канат				
		1.25/2300 ТУ ВУ 690601021.003-2011*	6	Ветвь канатная с крюком г/п 20т*				
	7	2243.03.00.000	1	Установка ГМП				
	9	2243.19.00.000	1	Отвал				
	11	2243В.01.00.000-Б	1	Рама				
	13	2243В.05.00.000-Б	1	Установка мостов и колес				
	14	2243В.06.00.000	1	Гидросистема рабочего оборудования				
	17	2243В.10.00.000-Б	1	Гидросистема тормозов				
	18	2243В.11.00.000	1	Электросистема				
	19	2243В.13.00.000-Б	1	Облицовка				
	20	2243В.14.00.000-Б	1	Установка технологического оборудования				
	22	2243В.22.00.000	1	Установка карданных валов				
	23	2243В.23.00.000	1	Лебедка				
	26	2661.02.00.000-Б1	1	Установка силовая				
	27	2661.07.00.000-Б	1	Гидросистема ГМП				
	28	2661.08.00.000-Б	1	Гидросистема рулевого управления				
	29	2661.09.00.000	1	Управление				
	30	2661.26.00.000-Б	1	Гидросистема подъема кабины				
	33	2661.50.00.005-04	1	Установка кабины				
	37	2661.81.00.000-Б	1	Система кондиционирования				
	38	ТО-18Д.00.00.200	2	Ключ				
	81		1	Пакет фирменный "Амкорд"				

* - Допускается замена

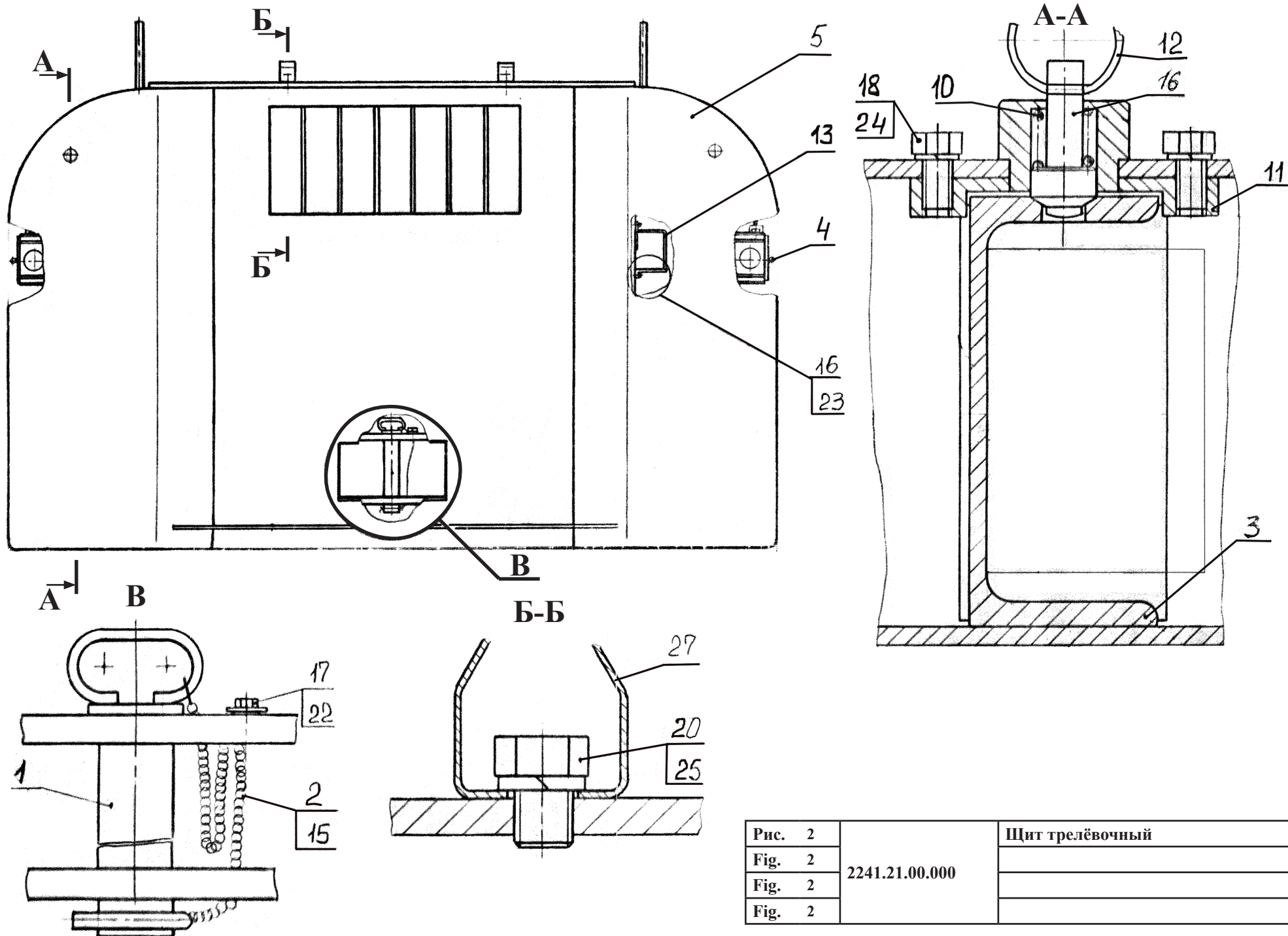


Рис. 2	2241.21.00.000	Щит трелёвочный
Fig. 2		
Fig. 2		
Fig. 2		

2 2241.21.00.000 Щит трелёвочный

Таблица 2 / Table 2 / Tableau 2 / Tabla 2

		2241.21.00.000	Щит трелёвочный					
Рис. Fig. Fig. Fig.	№ поз. Ref. No N° Ref. N° Pos.	Обозначение Designation Référence Signo convencional	Кол-во Qty Qté Cant.	Наименование	Description	Désignation	Descripción	Примечание Remark Note Observaciones
2	1	2200.21.04.000	1	Палец				
	2	2200.21.04.100	1	Цепочка				
	3	2241.21.00.100	1	Щиток				
	4	2241.21.00.100-01	1	Щиток				
	5	2241.21.01.000	1	Щит				
	10	2241.21.00.002	2	Пружина				
	11	2241.21.00.003	2	Направляющая				
	12	2241.21.00.004	2	Кольцо				
	13	2241.21.00.005	2	Кожух				
	14	2661.01.00.003	2	Фиксатор				
	15	ТО-18Б.01.00.003	1	Шплинт				
	16	M6-6gx12.88.35.0115 ГОСТ 7798-70	8	Болт				
	17	M6-6gx30.88.35.0115 ГОСТ 7798-70	1	Болт				
	18	M8-6gx20.88.35.0115 ГОСТ 7796-70	8	Болт				
	20	M16-6gx25.88.35.0115 ГОСТ 7796-70	2	Болт				
	22	C.6.02.Cт3.0115 ГОСТ 6958-78	1	Шайба				
	23	6 65Г 0115 ГОСТ 6402-70	8	Шайба				
	24	8 65Г 0115 ГОСТ 6402-70	8	Шайба				
	25	16 65Г 0115 ГОСТ 6402-70	2	Шайба				

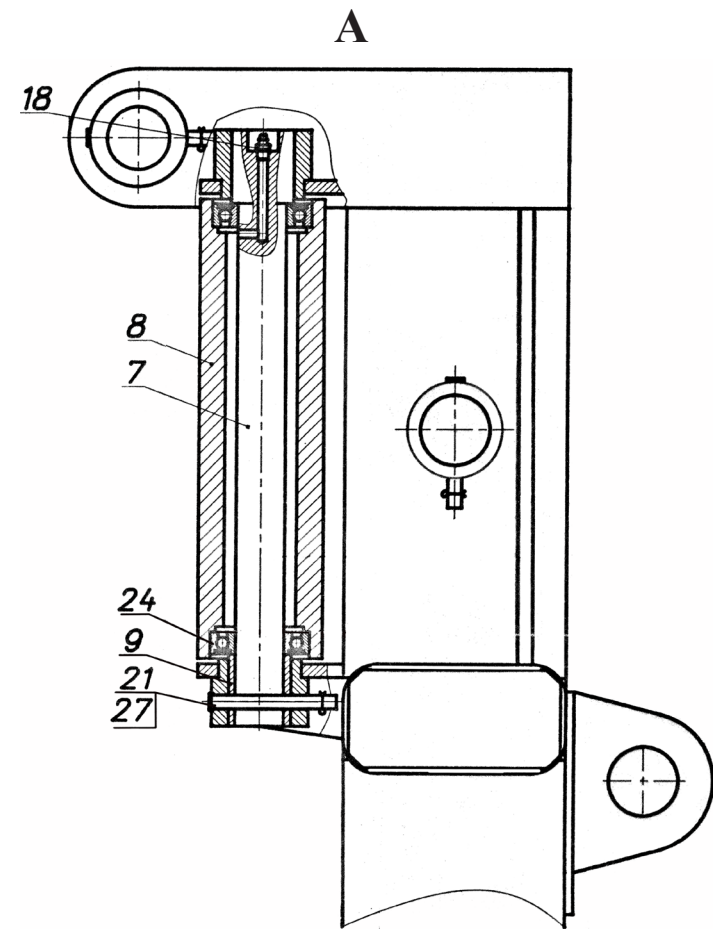
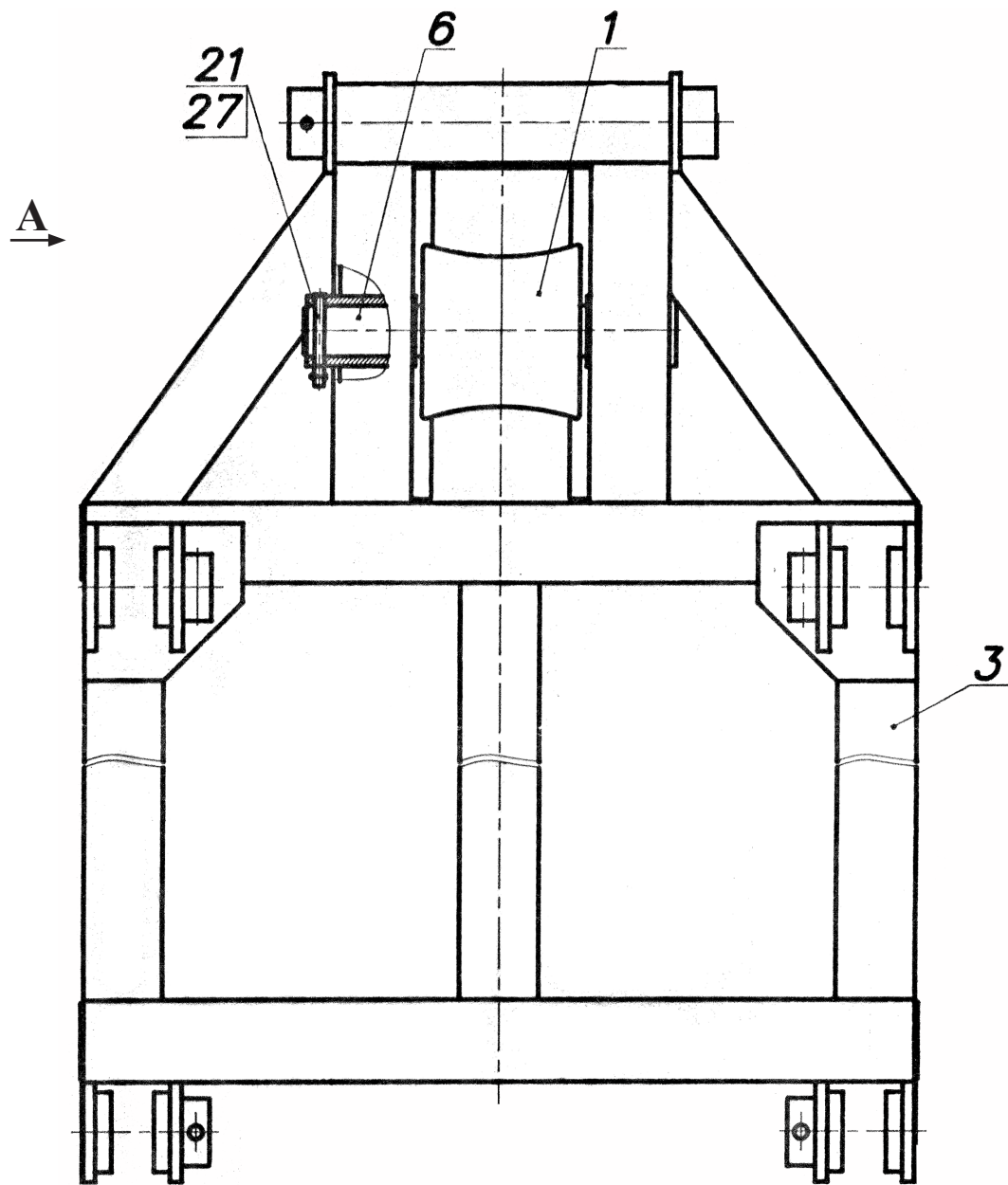


Рис. 3	2241.22.00.000	Опора
Fig. 3		
Fig. 3		
Fig. 3		

3 2241.22.00.000 Опора

Таблица 3 / Table 3 / Tableau 3 / Tabla 3

		2241.22.00.000	Опора					
Рис. Fig. Fig. Fig.	№ поз. Ref. No N° Ref. N° Pos.	Обозначение Designation Référence Signo convencional	Кол-во Qty Qté Cant.	Наименование	Description	Désignation	Descripción	Примечание Remark Note Observaciones
3	1	2200.21.03.000	1	Ролик				
	3	2241.22.01.000	1	Опора				
	6	2241.22.00.001	1	Палец				
	7	2241.22.00.002	3	Палец				
	8	2241.22.00.003	3	Ролик				
	9	2241.22.00.004	3	Втулка				
	18	1.3.Ц6.хр ГОСТ 19853-74	3	Масленка				
	21	6-8d11x80.45.Ц15.хр ГОСТ 9650-80	4	Ось				
	24	180207АЕС17 ГОСТ 8882-75	6	Подшипник				
	27	2x20.019 ГОСТ 397-79	4	Шплинт				

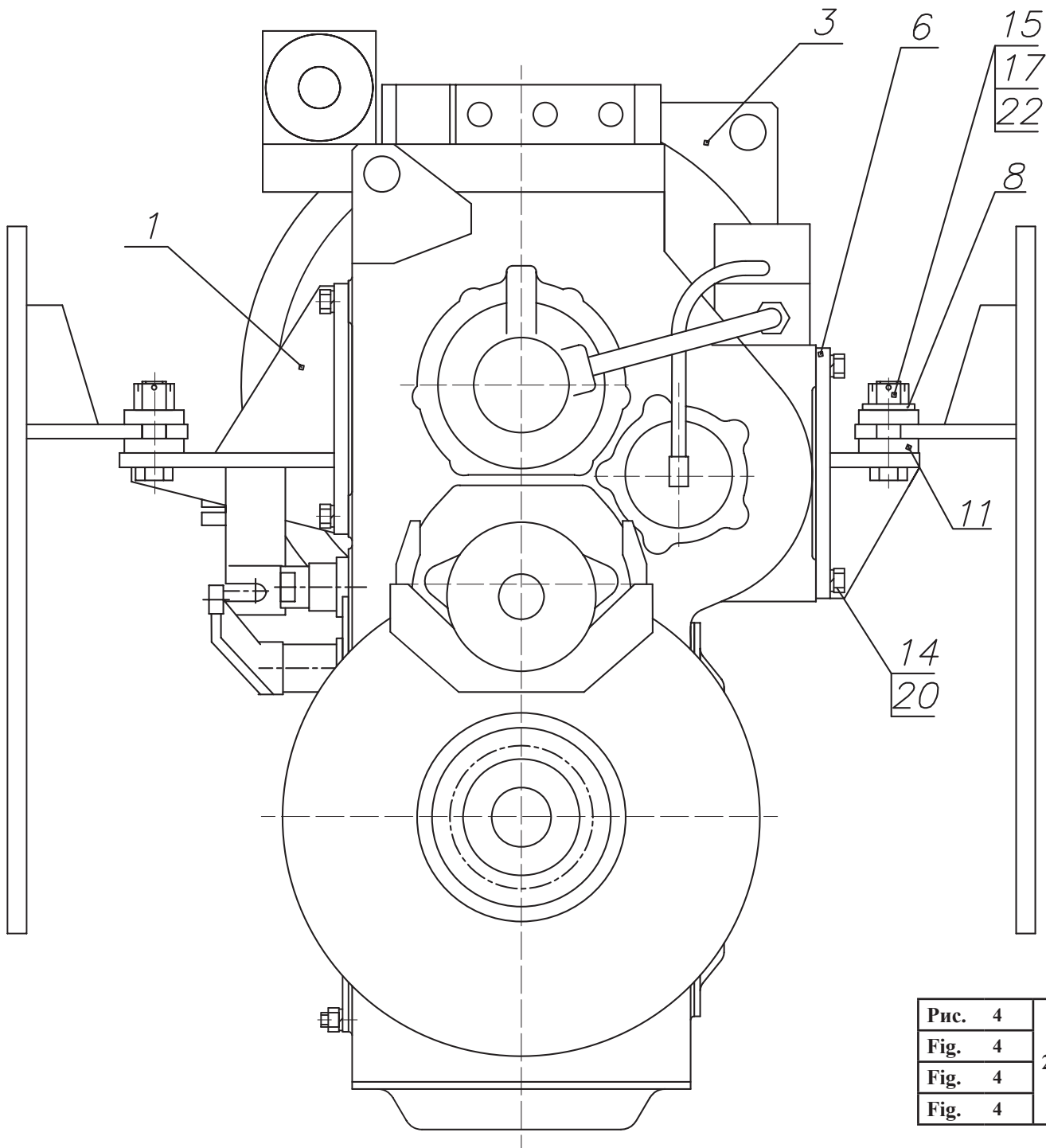


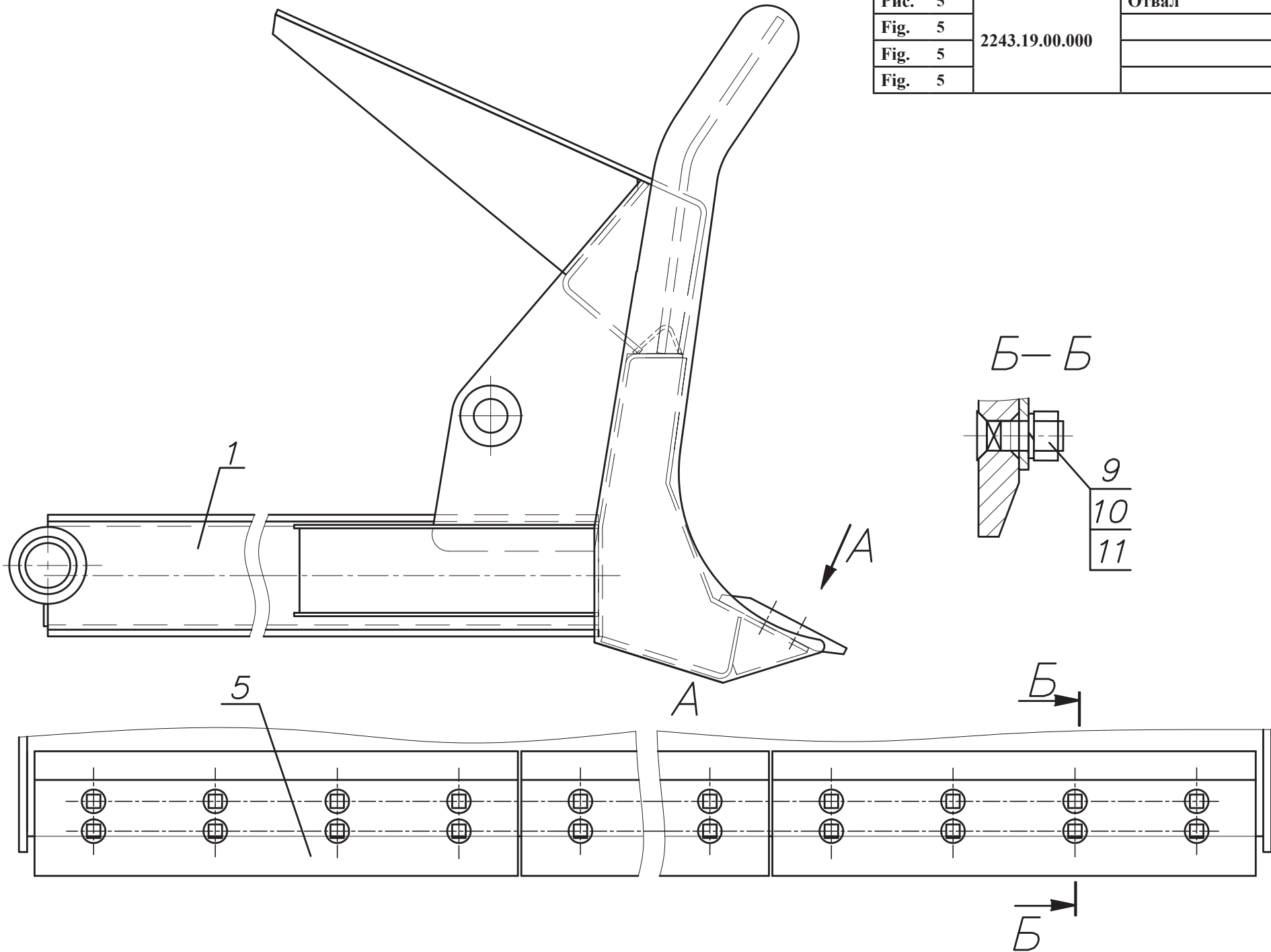
Рис. 4	2243.03.00.000	Установка ГМП
Fig. 4		
Fig. 4		
Fig. 4		

4 2243.03.00.000 Установка ГМП

Таблица 4 / Table 4 / Tableau 4 / Tabla 4

		2243.03.00.000	Установка ГМП					
Рис. Fig. Fig. Fig.	№ поз. Ref. No N° Ref. N° Pos.	Обозначение Designation Référence Signo convencional	Кол-во Qty Qté Cant.	Наименование	Description	Désignation	Descripción	Примечание Remark Note Observaciones
4	1	2661.03.00.300	1	Кронштейн правый				
	3*	У35615-00.000-11-А3*	1	Передача гидромеханическая унифицированная*				*
	6	ТО-18.03.00.200	1	Кронштейн левый				
	8	ТО-18Б.74.00.100	2	Пластина				
	11	ТО-18Б.74.00.002	2	Пластина				
	14	M12-6gx35.88.35.0115 ГОСТ 7796-70	16	Болт				
	15	2M20-6gx75.109.40X.0115 ГОСТ 7796-70	6	Болт				
	17	M20-6H.8.35.0115 ГОСТ 5918-73	6	Гайка				
	20	12 65Г 0115 ГОСТ 6402-70	16	Шайба				
	22	4x40.019 ГОСТ 397-79	6	Шплинт				
* - Информацию о ГМП У35615-00.000-11-А3 смотри в У35615-00.000-А3 КДС								

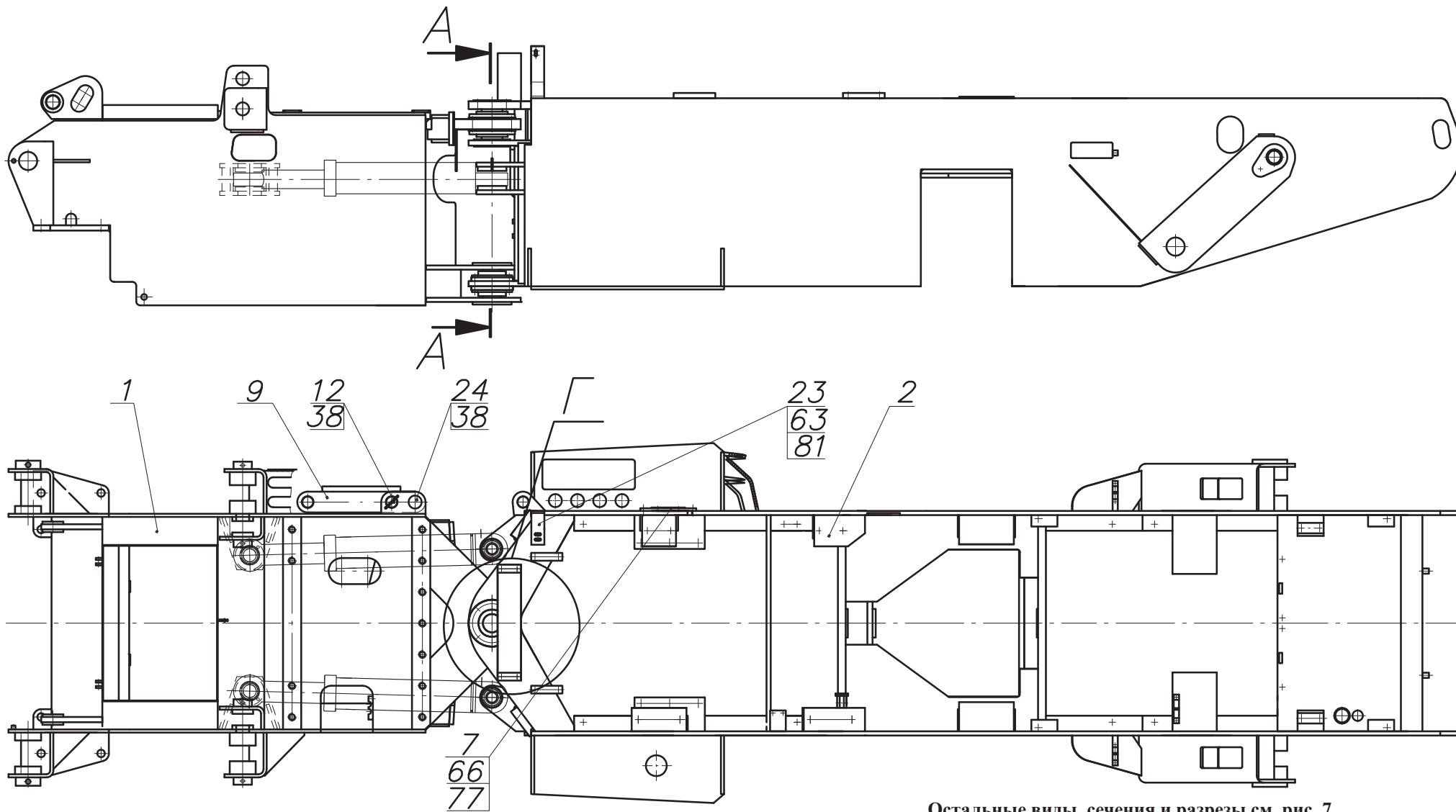
Рис. 5	2243.19.00.000	Отвал
Fig. 5		
Fig. 5		
Fig. 5		



5 2243.19.00.000 Отвал

Таблица 5 / Table 5 / Tableau 5 / Tabla 5

		2243.19.00.000		Отвал				
Рис. Fig. Fig. Fig.	№ поз. Ref. No N° Ref. N° Pos.	Обозначение Designation Référence Signo convencional	Кол-во Qty Qté Cant.	Наименование	Description	Désignation	Descripción	Примечание Remark Note Observaciones
	1	2243.19.01.000	1	Отвал				
5	5	2243.19.00.001	3	Нож				
	9	M20-8gx55.88.35.0115 ГОСТ 7786-81	24	Болт				
	10	M20-6H.8.35.0115 ГОСТ 5915-70	24	Гайка				
	11	20 65Г 0115 ГОСТ 6402-70	24	Шайба				



Остальные виды, сечения и разрезы см. рис. 7

Рис. 6	2243В.01.00.000-Б	Рама
Fig. 6		
Fig. 6		
Fig. 6		

6 2243В.01.00.000-Б Рама

Таблица 6 / Table 6 / Tableau 6 / Tabla 6

2243В.01.00.000-Б				Рама				
Рис. Fig. Fig. Fig.	№ поз. Ref. No N° Ref. N° Pos.	Обозначение Designation Référence Signo convencional	Кол-во Qty Qté Cant.	Наименование	Description	Désignation	Descripción	Примечание Remark Note Observaciones
6	1	2243В.01.01.000	1	Полурама				
	2	2243В.01.02.000-Б	1	Полурама				
7	6	2661.01.00.700	1	Кожух				
	7	2661.01.00.880	1	Кронштейн				
	9	2661.01.00.940	1	Звено безопасности				
	12	ТО-18Б.01.03.000	1	Палец				
	19	2661.01.00.014	1	Палец				
	20	2661.01.00.017	1	Ригель				
	21	2661.01.00.018	4	Ригель				
	22	2661.01.00.019	4	Палец				
	23	2661.01.00.022	1	Кронштейн				
	24	ТО-18А.01.00.001-01	1	Палец				
	25	ТО-18А.01.00.010	1	Шайба				
	26	ТО-18А.01.00.014 или/ог ТО-18А.01.00.014-01	2	Крышка				
	28	ТО-18А.01.00.015 или/ог ТО-18А.01.00.015-01	2	Крышка				
	34	ТО-18А.01.00.022	2	Прокладка				
	35	ТО-18А.01.00.022-01	2	Прокладка				
	36	ТО-18А.01.00.022-02	2	Прокладка				
	38	ТО-18Б.01.00.003	2	Шплинт				
	41	ТО-18Б.71.00.001-А	1	Палец				
	43	ТО-18Б.71.00.003	1	Втулка				
	44	ТО-18Б.71.00.003-01	1	Втулка				
	48	ТО-18Б.71.00.006	2	Прокладка				

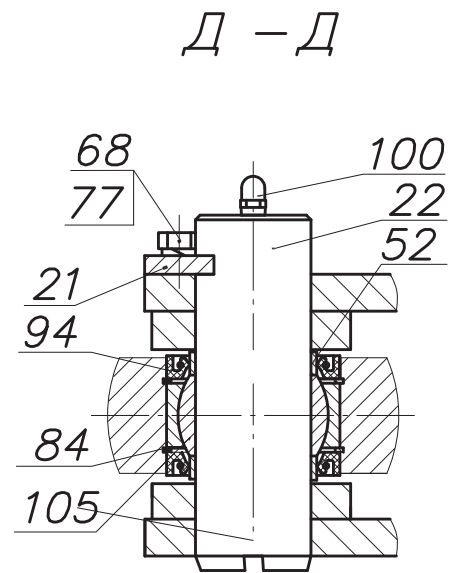
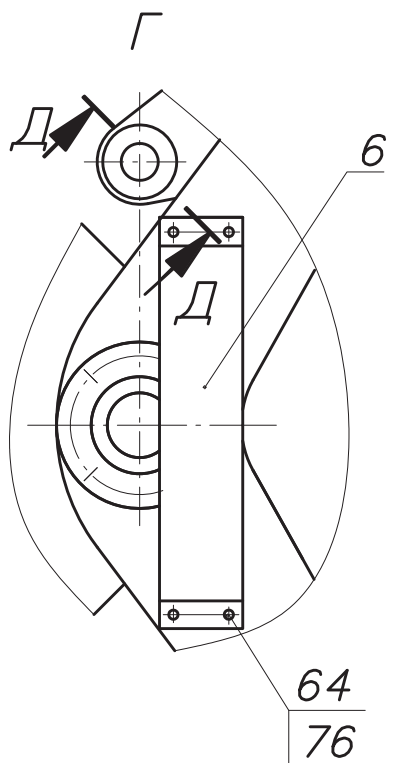
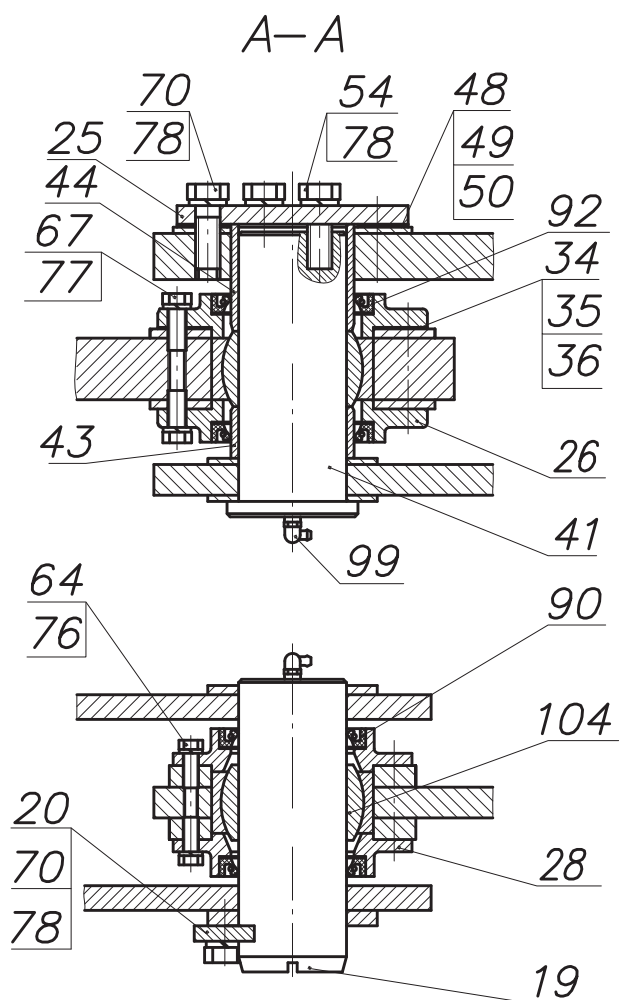


Рис. 7	2243В.01.00.000-Б	Рама
Fig. 7		
Fig. 7		
Fig. 7		

		2243В.01.00.000-Б		Рама				
Рис. Fig. Fig. Fig.	№ поз. Ref. No N° Ref. N° Pos.	Обозначение Designation Référence Signo convencional	Кол-во Qty Qté Cant.	Наименование	Description	Désignation	Descripción	Примечание Remark Note Observaciones
6 7	49	ТО-18Б.71.00.006-01	2	Прокладка				
	50	ТО-18Б.71.00.006-02	2	Прокладка				
	52	ТО-18К.14.00.004	8	Втулка				
	54	ТО-28А.01.00.004	3	Болт				
	63	M8-6gx25.88.35.0115 ГОСТ 7796-70	2	Болт				
	64	M10-6gx25.88.35.0115 ГОСТ 7796-70	20	Болт				
	66	M12-6gx35.88.35.0115 ГОСТ 7796-70	2	Болт				
	67	M12-6gx35.109.40X.0115 ГОСТ 7796-70	16	Болт				
	68	M12-6gx45.88.35.0115 ГОСТ 7796-70	8	Болт				
	70	M16-6gx40.109.40X.0115 ГОСТ 7796-70	8	Болт				
	76	10 65Г 0115 ГОСТ 6402-70	20	Шайба				
	77	12 65Г 0115 ГОСТ 6402-70	26	Шайба				
	78	16 65Г 0115 ГОСТ 6402-70	11	Шайба				
	81	С.8.02.Ст3.0115 ГОСТ 11371-78	2	Шайба				
	84	В75 ГОСТ 13943-86	8	Кольцо				
	90	1.2-70x95-1 ГОСТ 8752-79/ОСТ 38 05146-78	2	Манжета				
	92	1.2-80x105-1 ГОСТ 8752-79/ОСТ 38 05146-78	2	Манжета				
	94	1.2-55x75-1 ГОСТ 8752-79/ОСТ 38 05146-78	8	Манжета				
	99	2.3.90.Ц6.хр ГОСТ 19853-74	2	Масленка				
	100	1.3.Ц6.хр ГОСТ 19853-74	4	Масленка				
	104	ШСЛ 70 ТУ РБ 05808863.001-99	2	Подшипник				
	105	ШСП50К ТУ РБ 05808863.001-99	4	Подшипник				

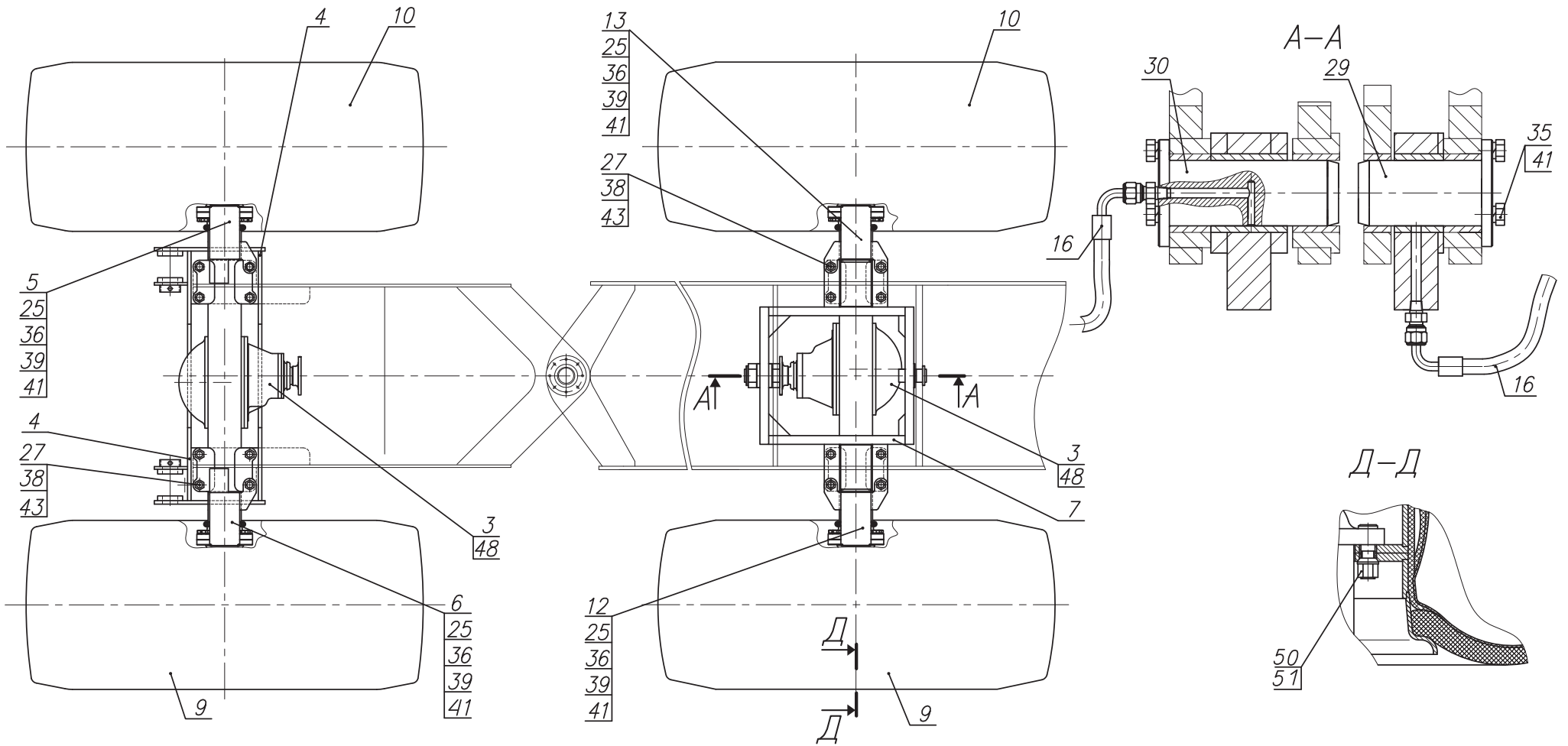


Рис. 8	2243В.05.00.000-Б	Установка мостов и колёс
Fig. 8		
Fig. 8		
Fig. 8		

7 2243В.05.00.000-Б Установка мостов и колёс

Таблица 7 / Table 7 / Tableau 7 / Tabla 7

		2243В.05.00.000-Б	Установка мостов и колёс					
Рис. Fig. Fig. Fig.	№ поз. Ref. No N° Ref. N° Pos.	Обозначение Designation Référence Signo convencional	Кол-во Qty Qté Cant.	Наименование	Description	Désignation	Descripción	Примечание Remark Note Observaciones
8	3	2241.05.03.000-01	2	Мост ведущий (см. рис. 10)				
	4	2241.05.05.000	1	Балка				
	5	2243В.05.00.100	1	Кожух				
	6	2243В.05.00.100-01	1	Кожух				
	7	2661.05.01.000-01	1	Рамка балансирная				
	9	2661.05.03.000	2	Колесо (см. рис. 16)				
	10	2661.05.03.000-01	2	Колесо (см. рис. 16)				
	12	2661.05.06.000-Б	1	Кожух				
	13	2661.05.06.000-01-Б	1	Кожух				
	16	2661.05.15.000	1	Система смазки (см. рис. 9)				
	25	2661.05.00.007-Б	4	Стяжка				
	27	ТО-18.05.00.001-01	16	Болт				
	29	2661.05.00.026	1	Палец				
	30	2661.05.00.027	1	Палец				
	35	M12-6gx30.88.35.0115 ГОСТ 7796-70	6	Болт				
	36	M12-6H.8.35.0115 ГОСТ 5915-70	8	Гайка				
	38	M27x2-6H.8.35.0115 ГОСТ 5931-70	16	Гайка				
	39	C.12.02.Ст3.0115 ГОСТ 11371-78	8	Шайба				
	41	12 65Г 0115 ГОСТ 6402-70	14	Шайба				
	43	27 65Г 0115 ГОСТ 6402-70	16	Шайба				
	48	298430-П29	2	Сапун (ГАЗ)				
	50	DIN 74361-B22-10	48	Гайка				
	51	DIN 74361-C22,5	48	Шайба пружинная сферическая				

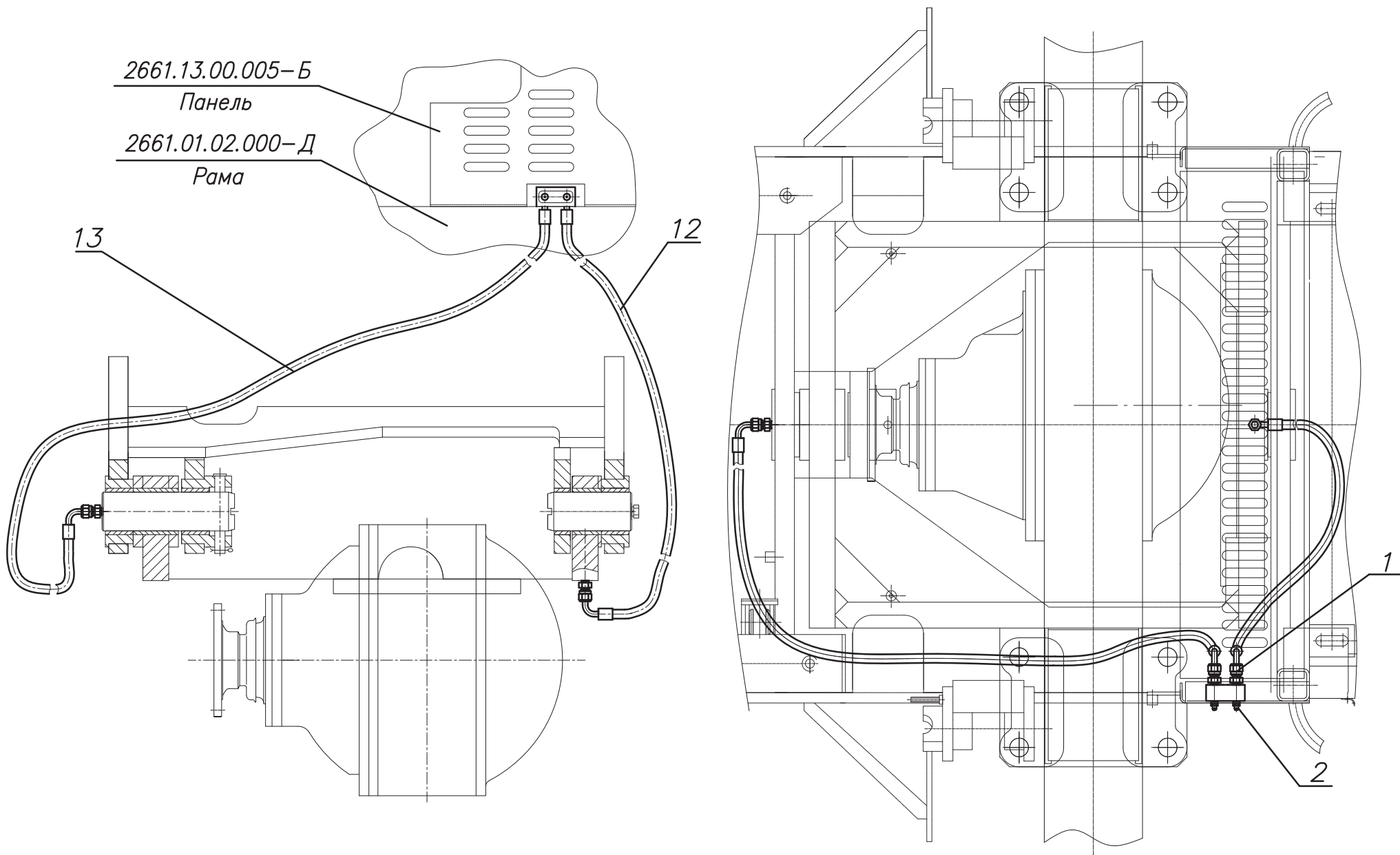


Рис. 9		Система смазки
Fig. 9	2661.05.15.000	
Fig. 9		
Fig. 9		

7.1 2661.05.15.000 Система смазки

Таблица 8 / Table 8 / Tableau 8 / Tabla 8

		2661.05.15.000	Система смазки					
Рис. Fig. Fig. Fig.	№ поз. Ref. No N° Ref. N° Pos.	Обозначение Designation Référence Signo convencional	Кол-во Qty Qté Cant.	Наименование	Description	Désignation	Descripción	Примечание Remark Note Observaciones
9	1	УДГ1.01.03.001	4	Штуцер				
	2	1.3.Ц6.хр ГОСТ 19853-74	2	Масленка				
	12	1SN NP6x1000 A61A61	1	Рукав				
	13	1SN NP6x1500 A61A61	1	Рукав				

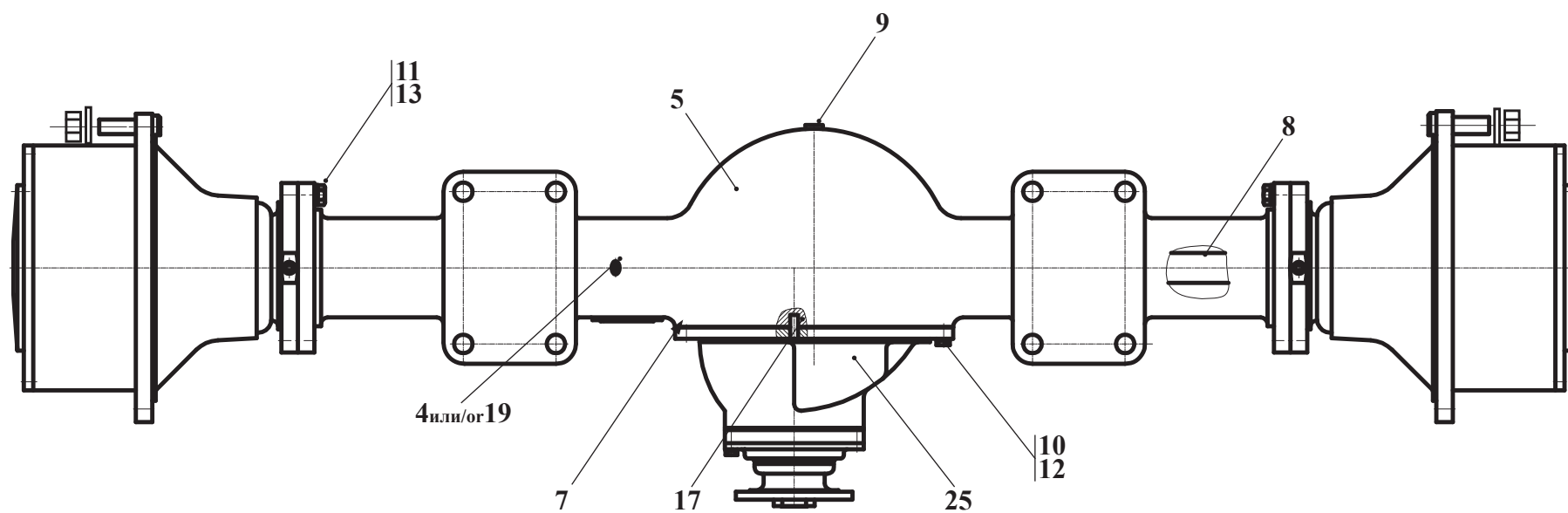
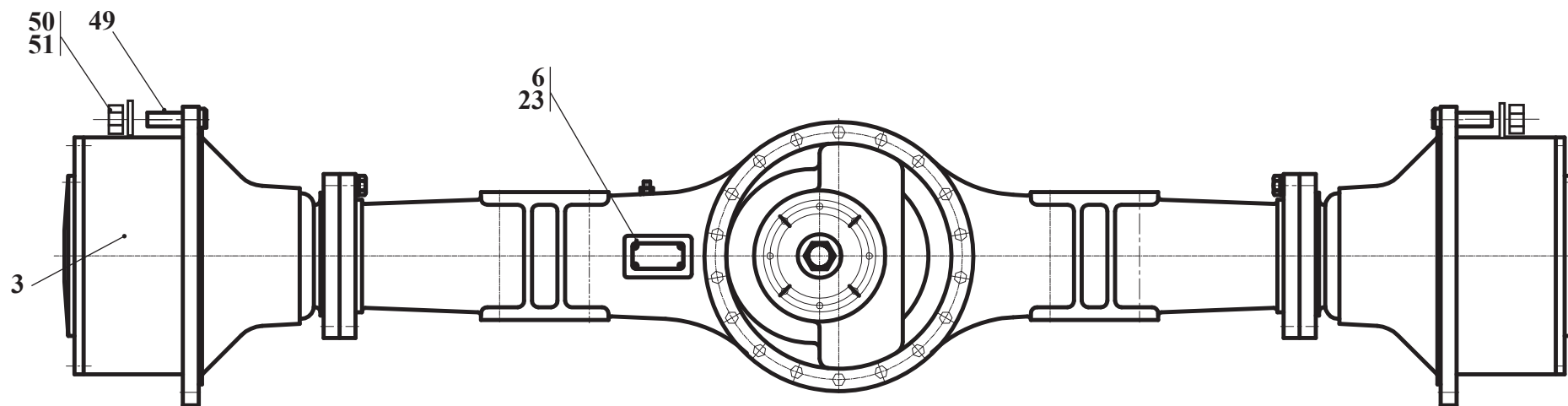


Рис. 10	2241.05.03.000-01	Мост ведущий
Fig. 10		
Fig. 10		
Fig. 10		

7.2 2241.05.03.000-01 Мост ведущий

Таблица 9 / Table 9 / Tableau 9 / Tabla 9

		2241.05.03.000-01	Мост ведущий					
Рис. Fig. Fig. Fig.	№ поз. Ref. No N° Ref. N° Pos.	Обозначение Designation Réfèrence Signo convencional	Кол-во Qty Qtè Cant.	Наименование	Description	Désignation	Descripción	Примечание Remark Note Observaciones
10	3	У2210.20Н-2-03.000-03	2	Колесная передача (см. рис. 11)				
	4	342.05.01.002	1	Заглушка				
	5	2241.05.03.001-А	1	Картер моста				
	6	2241.05.03.002-Б	1	Табличка маркировочная				
	7	У2210.02 - 00.009	1	Прокладка				
	8	У2210.20Н-2-00.003	2	Полуось				
	9	УДГ1-09.03.006	2	Заглушка				
	10	M12-6gx35.88.35.0115 ГОСТ 7796-70	19	Болты				
	11	M20x1,5-6gx55.109.40X.0115 ГОСТ 7796-70	32	Болты				
	12	12 ОТ 65Г 0115 ГОСТ 6402-70	19	Шайбы				
	13	20 ОТ 65Г 0115 ГОСТ 6402-70	32	Шайбы				
17	2.12x35 ГОСТ 3128-70	1	Штифт					
19	ПЗ-М10x1-К-1 ГОСТ 22241-76	1	Пробка					
23	4.0x6.0 DIN 7337	4	Заклепка потайная					
25	342.05.01.050-01	1	Главная передача (см. рис. 14)					
49	У2210.20Н-2-03.301	24	Стержень					
50	DIN 74361-B22-10	24	Гайка					
51	DIN 74361-C22,5	24	Шайба пружинная сферическая					

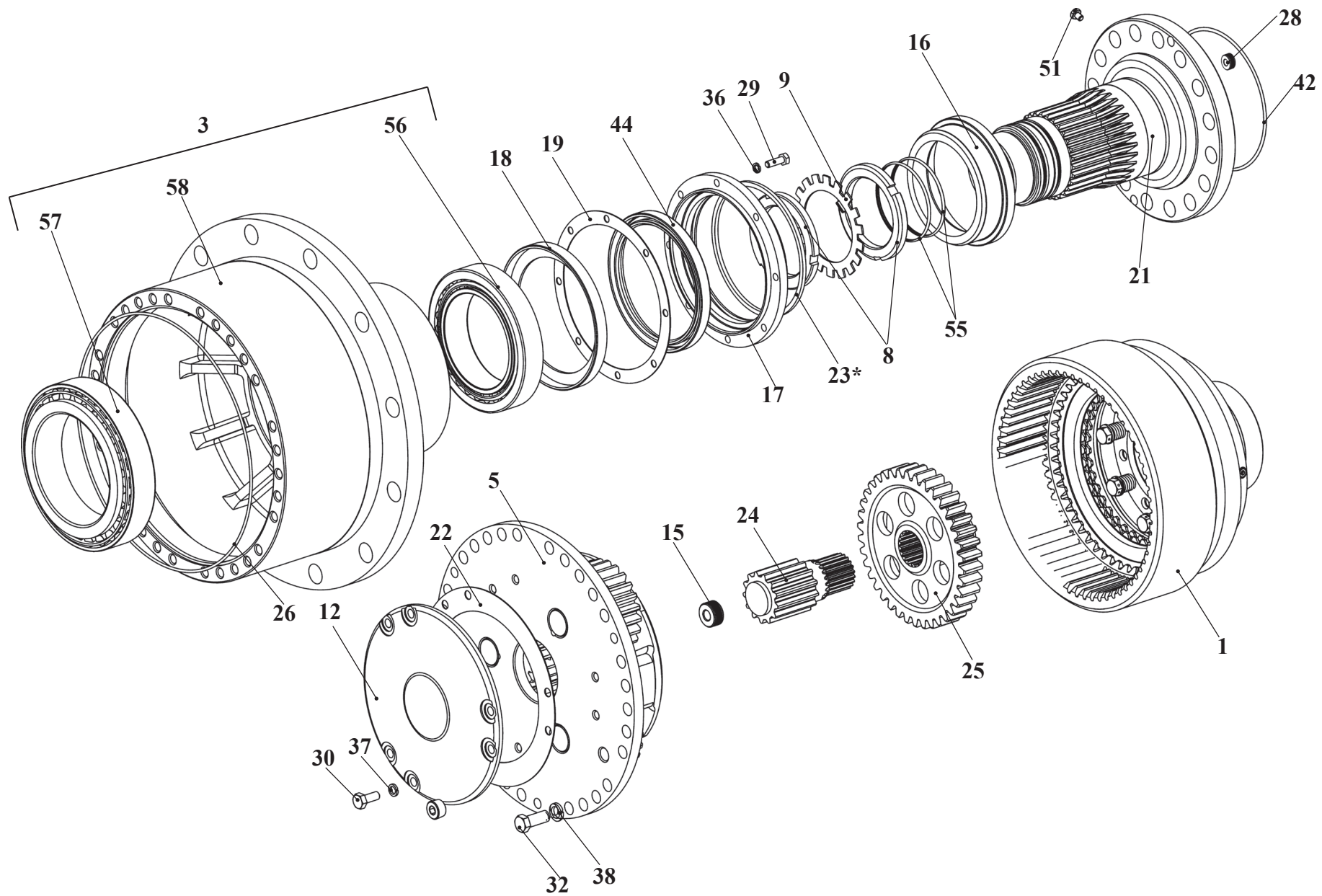


Рис. 11	У2210.20Н-2-03.000-03	Колесная передача
Fig. 11		Final drive
Fig. 11		Transmission de roue
Fig. 11		Transmisión de rueda

7.2.1 У2210.20Н-2-03.000-03 Колесная передача

Таблица 10 / Table 10 / Tableau 10 / Tabla 10

		У2210.20Н-2-03.000-03	Колесная передача		Final drive	Transmission de roue	Transmisión de rueda		
Рис. Fig. Fig.	№ поз. Ref. No N° Ref. N° Pos.	Обозначение Designation Référence Signo convencional	Кол-во Qty Qté Cant.	Наименование	Description	Désignation	Descripción	Примечание Remark Note	Observaciones
11	1	У2210.20Н-2-03.100-03-Б	1	Тормоз колесный (см. рис. 12)	Wheel brake	Le frein de roue	El freno de rueda		
	3	У2210.20Н-2-03.300-02	1	Ступица колеса (Входят поз. 56 - 58)	Wheel hub (Comprises pos. 56 - 58)	Moyeu de la roue (Comprend pos. 56 - 58)	Cubo de la rueda (Entran las pos. 56 - 58)		
	5	У2210.20Н-2-05.200	1	Водило (см. рис. 13)	Carrier	Conduisait	El freno de rueda		
	8	У2210.03-00.003	2	Гайка специальная	Special nut	Écrou spécial	Tuerca especial		
	9	У2210.03-00.004	1	Шайба стопорная	Lock washer	Rondelle d'arrêt	Arandela de retención		
	12	У2210.20Н-2-03.003	1	Крышка	Cover	Couvercle	Tapa		
	15	У2210.20Н-2-03.009	1	Упор	Stop	Arrêt	Tope		
	16	У2210.20Н-2-03.013	1	Втулка	Bush	Moyeu	Casquillo		
	17	У2210.20Н-2-03.014	1	Крышка	Cover	Couvercle	Tapa		
	18	У2210.20Н-2-03.016	2	Маслоотражатель	Oil deflector	Le réflecteur de l'huile	El reflector del óleo		
	19	У2210.20Н-2-03.017	1	Прокладка	Shim	Couche	Junta		
21	У2210.20Н-2-03.019-Б	1	Цапфа	Journal	Le tourillon	El muñón			
22	У2210.20Н-2-03.026	1	Прокладка	Shim	Couche	Junta			
23*	У2210.20Н-2-03.027*	1	Уплотнение*	Seal*	Pièce d'étanchéité*	Empaquetadura*		*	
24	У2210.20Н-2-05.022	1	Вал-шестерня	Gear shaft	Arbre-pignon	Eje-engranaje			
25	У2210.20Н-2-05.025	1	Втулка	Bush	Moyeu	Casquillo			
26	У2210.20Н-2-05.026	1	Кольцо	Ring	Bague	Anillo			
27	УДГ1.09.03.006	2	Заглушка	Plug fitting	Bouchon d'obturation	Tapón			
28	УДГ1.09.04.009	1	Заглушка	Plug fitting	Bouchon d'obturation	Tapón			
29	M8-6gx25.88.35.0115 ГОСТ 7796-70	8	Болт	Bolt	Boulon	Bulón			
30	M10-6gx25.88.35.0115 ГОСТ 7796-70	6	Болт	Bolt	Boulon	Bulón			
32	M14x1,5-6gx35.109.40X.0115 ГОСТ 7796-70	30	Болт	Bolt	Boulon	Bulón			
36	8 Т 65Г 0115 ГОСТ 6402-70	8	Шайба	Washer	Rondelle	Arandela			
37	10 ОТ 65Г 0115 ГОСТ 6402-70	6	Шайба	Washer	Rondelle	Arandela			
38	14 ОТ 65Г 0115 ГОСТ 6402-70	30	Шайба	Washer	Rondelle	Arandela			
42	185-190-36-2-2 ГОСТ 9833-73/18829-73	1	Кольцо	Ring	Bague	Anillo			
44	2.2-145x175-3 ГОСТ 8752-79/ОСТ 38 05146-78	1	Манжета	Collar	Manchette	Manguito			
51	П1-М12x1,5-К-1 ГОСТ 22241-76	1	Пробка	Plug fitting	Bouchon	Tapón			
55	100x5,7 FPM-80(Viton) Dichtomatik или/ог 100x5,7 ЗАО «Амкодор-Эластомер»	2	О-кольцо	O-ring	O-bague	O-anillo			
56	2007124М ТУ 37.006.162-89 (9ГПЗ)	1	Подшипник	Bearing	Palier	Cojinete			
57	2007128М ТУ 37.006.162-89 (9ГПЗ) или/ог 2007128А ГОСТ 27365-87 (МПЗ) или/ог 2007128АЛ ГОСТ 27365-87 (МПЗ)	1	Подшипник	Bearing	Palier	Cojinete			
58	У2210.20Н-2-03.303-01	1	Корпус	Housing	Boîtier	Cuerpo			

* - аннулировано с 01.06.10 г. / cancelled from 01.06.10 / est annulé dès 01.06.10 / es anulado de 01.06.10

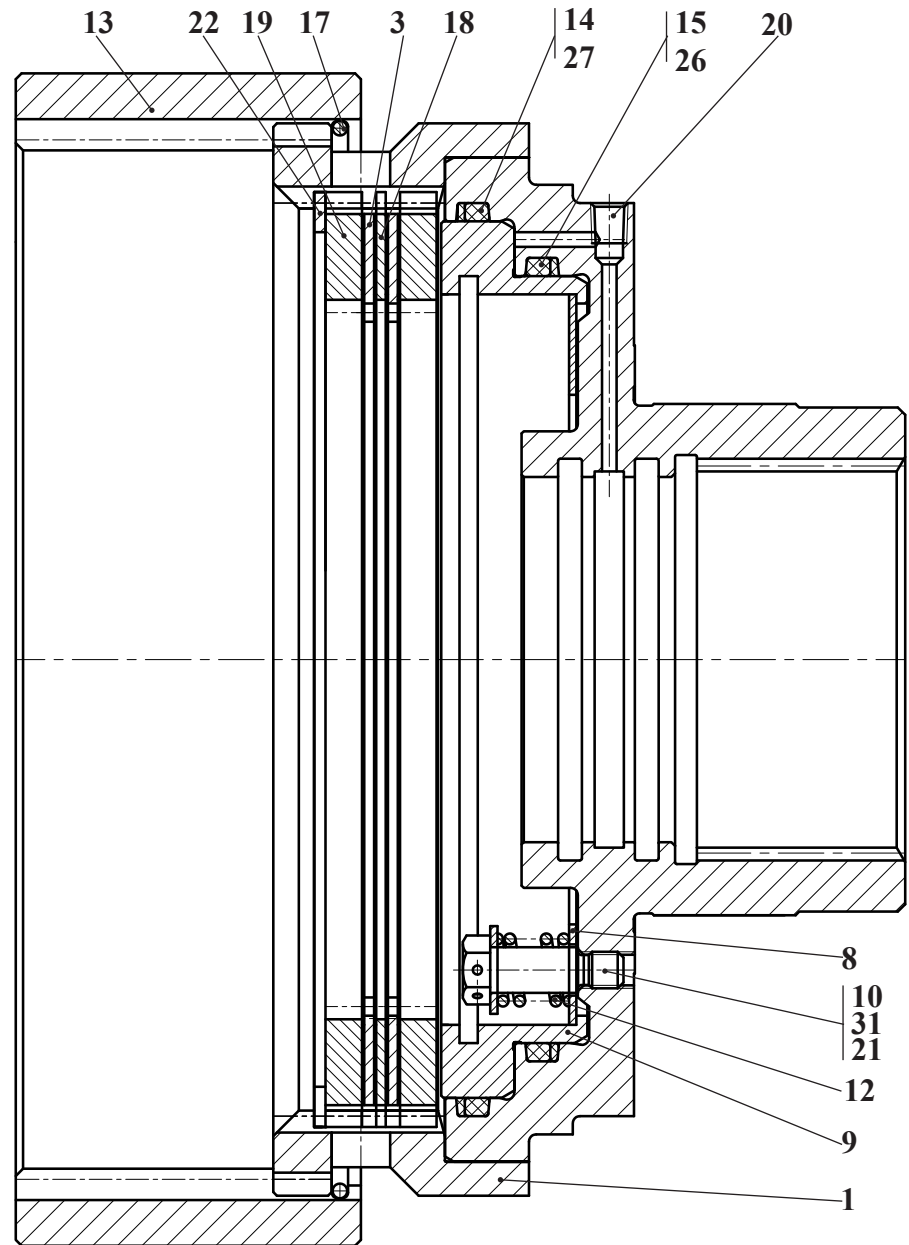


Рис. 12	У2210.20Н-2-03.100-03-Б	Тормоз колесный
Fig. 12		Wheel brake
Fig. 12		Frein de roue
Fig. 12		Freno de rueda

7.2.1.1 У2210.20Н-2-03.100-03-Б Тормоз колесный

Таблица 11 / Table 11 / Tableau 11 / Tabla 11

		У2210.20Н-2-03.100-03-Б		Тормоз колесный	Wheel brake	Frein de roue	Freno de rueda	
Рис. Fig. Fig.	№ поз. Ref. No N° Ref. N° Pos.	Обозначение Designation Référence Signo convencional	Кол-во Qty Qté Cant.	Наименование	Description	Désignation	Descripción	Примечание Remark Note Observaciones
12	1	У2210.20Н-2-03.110-03-Б	1	Колесо зубчатое	Gear	Pignon	Engranaje	
	3	ТО-33.05.04.320	2	Диск ведомый	Driven disk	Disque commandé	Disco conducido	
	или /or 3	540-17.01.344	2	Диск ведомый	Driven disk	Disque commandé	Disco conducido	
	8	У2210.20Н-2-03.102	1	Кольцо опорное	Support ring	Bague d'appui	Anillo de apoyo	
	9	У2210.20Н-2-03.103-02	1	Поршень	Piston	Piston	Émbolo	
	10	У2210.20Н-2-03.104	8	Болт	Bolt	Boulon	Bulón	
	или /or 10	У2210.20Н-2-03.104-И	8	Болт	Bolt	Boulon	Bulón	
	12	У2210.20Н-2-03.106	8	Пружина	Spring	Ressort	Resorte	
	13	У2210.20Н-2-03.107-01	1	Колесо зубчатое	Gear	Pignon	Engranaje	
	14	У2210.20Н-2-03.108	1	Кольцо защитное	Guard ring	Bague de protection	Anillo protector	
	15	У2210.20Н-2-03.108-01	1	Кольцо защитное	Guard ring	Bague de protection	Anillo protector	
	17	У2210.20Н-2-03.109	1	Кольцо пружинное	Spring ring	Anneau à ressort	Anillo de muelles	
	18	У2210.20Н-2-05.102	1	Диск	Disk	Disque	Disco	
	или /or 18	7548-1711482	1	Диск	Disk	Disque	Disco	
	19	У2210.20Н-2-05.101-01	2	Диск	Disk	Disque	Disco	
	20	УДГ1-09.04.009	2	Заглушка	Plug fitting	Bouchon d'obturation	Tapón	
	21	С.12.02.Ср3.0115 ГОСТ11371-78	8	Шайба	Washer	Rondelle	Arandela	
	22	В250 ГОСТ 13941-86	1	Кольцо	Ring	Bague	Anillo	
	или /or 22	7548-1711462	1	Кольцо опорное	Support ring	Bague d'appui	Anillo de apoyo	
	26	210x6 FPM-80	1	Кольцо Германия «Dichtomatic»	Ring Germany «Dichtomatic»	Bague Allemagne «Dichtomatic»	Anillo Alemania «Dichtomatic»	
	27	240x6 FPM-80	1	Кольцо Германия «Dichtomatic»	Ring Germany «Dichtomatic»	Bague Allemagne «Dichtomatic»	Anillo Alemania «Dichtomatic»	
	31	1,6-С-I ГОСТ 3282-74		Проволка	Wire	Fil	Alambre	

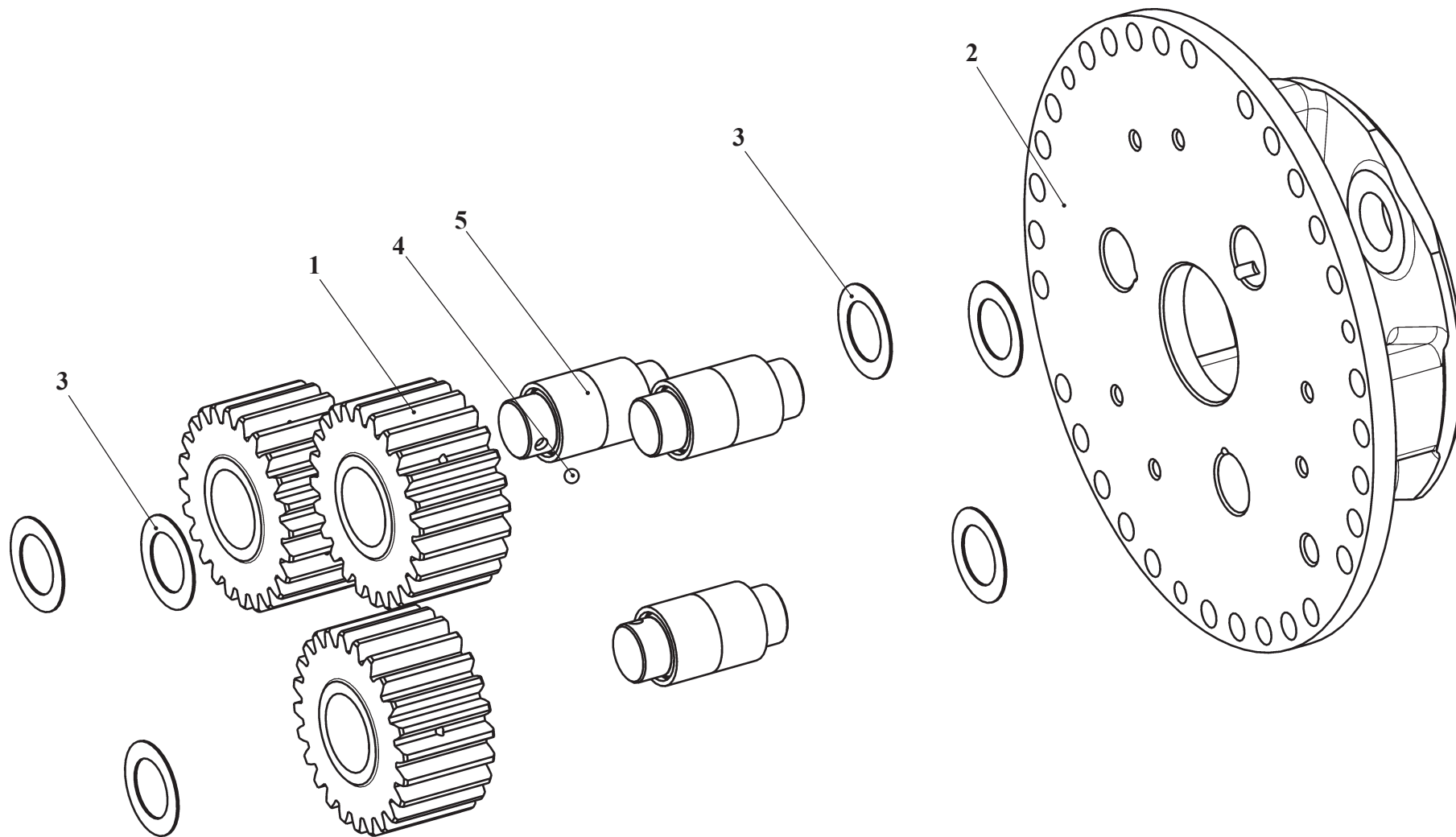


Рис. 13		Водило
Fig. 13	У2210.20Н-2-05.200	Carrier
Fig. 13		Conduisait
Fig. 13		El muñón

7.2.1.2 У2210.20Н-2-05.200 Водило

Таблица 12 / Table 12 / Tableau 12 / Tabla 12

		У2210.20Н-2-05.200		Водило	Carrier	Conduisait	El muñón	
Рис. Fig. Fig. Fig.	№ поз. Ref. No N° Ref. N° Pos.	Обозначение Designation Référence Signo convencional	Кол-во Qty Qté Cant.	Наименование	Description	Désignation	Descripción	Примечание Remark Note Observaciones
13	1	У2210.20Н-2-05.207	3	Сателлит	Planet gear	Satellite	Satélite	
	2	У2210.20Н-2-05.209	1	Водило	Carrier	Conduisait	El muñón	
	3	У2210.20Н-2-05.211	6	Кольцо	Ring	Bague	Anillo	
	4	Б8-60 ГОСТ 3722-81	3	Шарик	Ball	Bille	Bolita	
	5	664907КЕЗ ТУРБ 00234873.033-99	3	Подшипник	Bearing	Palier	Cojinete	

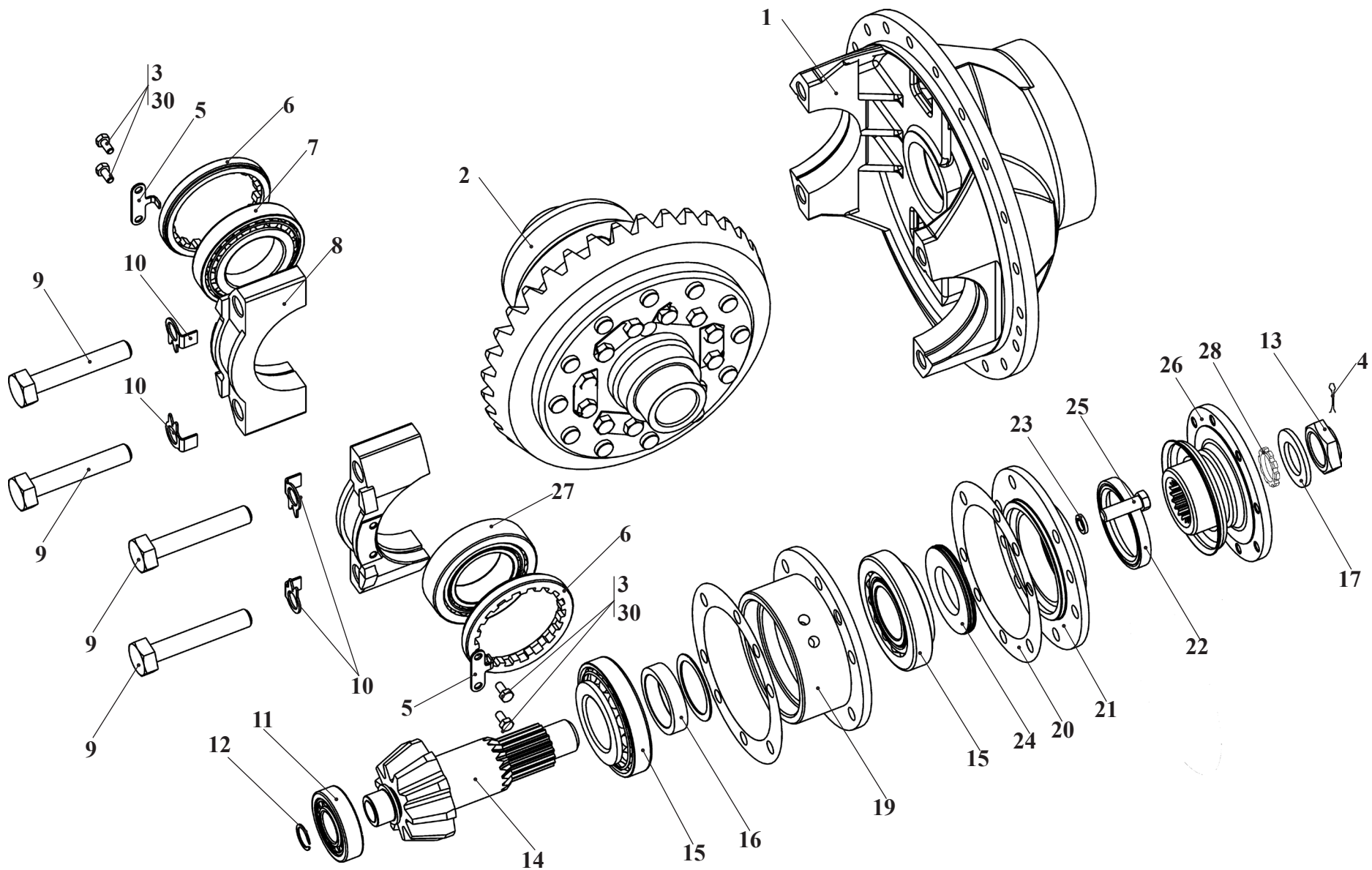


Рис. 14	342.05.01.050-01	Главная передача
Fig. 14		Main gear
Fig. 14		Principale transmission
Fig. 14		La transmisión principal

7.2.2 342.05.01.050-01 Главная передача

Таблица 13 / Table 13 / Tableau 13 / Tabla 13

		342.05.01.050-01		Главная передача	Main gear	Principale transmission	La transmisión principal	
Рис. Fig. Рис. Fig. Рис. Fig.	№ поз. Ref. No N° Ref. N° Pos.	Обозначение Designation Référence Signo convencional	Кол-во Qty Qté Cant.	Наименование	Description	Désignation	Descripción	Примечание Remark Note Observaciones
	-	У2210.20Н-2-02.020	1	Корпус с крышками (Входят поз. 1, 8-10)				
14	1	У2210.20Н-2-02.023	1	Корпус				
	2	342.05.01.070-01	1	Дифференциал (см. рис. 15)				
	3	3М8-6gx16.56.0115. ГОСТ 7796-70	4	Болт				
	4	6,3x63.019 ГОСТ 397-79	1	Шплинт				
	5	У2210.20Н-2-02.009	2	Стопор				
	6	У2210.20Н-2-02.003	2	Кольцо регулировочное				
	7	7214АУ ТУ37.006.162-89	1	Подшипник				
	8	У2210.20Н-2.02.021	2	Крышка				
	9	М20x1,5x110.109.40Х. ГОСТ 7796-70	4	Болт				
	10	У2210.20Н-2-02.022	4	Шайба				
	11	102307М ГОСТ 8328-75	1	Подшипник				
	12	В35 ГОСТ 13942-86	1	Кольцо стопорное				
	13	У2210.20Н-2-02.016	1	Гайка				
	14	342.05.01.053	1	Шестерня ведущая				
15	27312 ТУ 37.006.162-89	2	Подшипник					
16	У2210.20Н-2-02.001	1	Кольцо распорное					
17	У2210.20Н-2-02.018	1	Шайба					
18*	У2210.20Н-2-02.002*	1	Кольцо регулировочное*					
18*	У2210.20Н-2-02.002-01*	1	Кольцо регулировочное*					
18*	У2210.20Н-2-02.002-02*	1	Кольцо регулировочное*					
19	342.05.01.052	1	Стакан					
20*	У2210.20Н-2-02.011-Б*	до 3	Прокладка регулировочная*					
20*	У2210.20Н-2-02.011-Б-01*	до 3	Прокладка регулировочная*					
20*	У2210.20Н-2-02.011-Б-02*	до 3	Прокладка регулировочная*					
	-	У2210.20Н-2-02.030	1	Крышка (Входят поз. 21, 22)				
	21	У2210.20Н-2-02.031	1	Крышка				
	22	2,2-75x100-4 ГОСТ 8752-79/ОСТ 38-05146-79	1	Манжета				
	или /or	2,1-75x100-4 ГОСТ 8752-79/ОСТ 38-05146-79	1	Манжета				
		2,2-75x100-3 ГОСТ 8752-79/ОСТ 38-05146-79	1	Манжета				
	23	14 ОТ 65Г 0115 ГОСТ 6402-70	6	Шайба				
	24	У2210.02-03.029	1	Маслоотражатель				
	25	М14x1,5-6gx45.109.40Х.0115 ГОСТ 7796-70	6	Болт				
	26	342.05.01.090	1	Фланец				
	27	7514К1 ТУ37.006.162-89	1	Подшипник				
	28	У2210.20Н-2-02.012	1	Кольцо уплотнительное				
	29	У2210.02-03.009	1	Прокладка				
	30	1,6-1 ГОСТ 3282-74		Проволока				

* Подбор / * Selection / * La sélection / * La selección

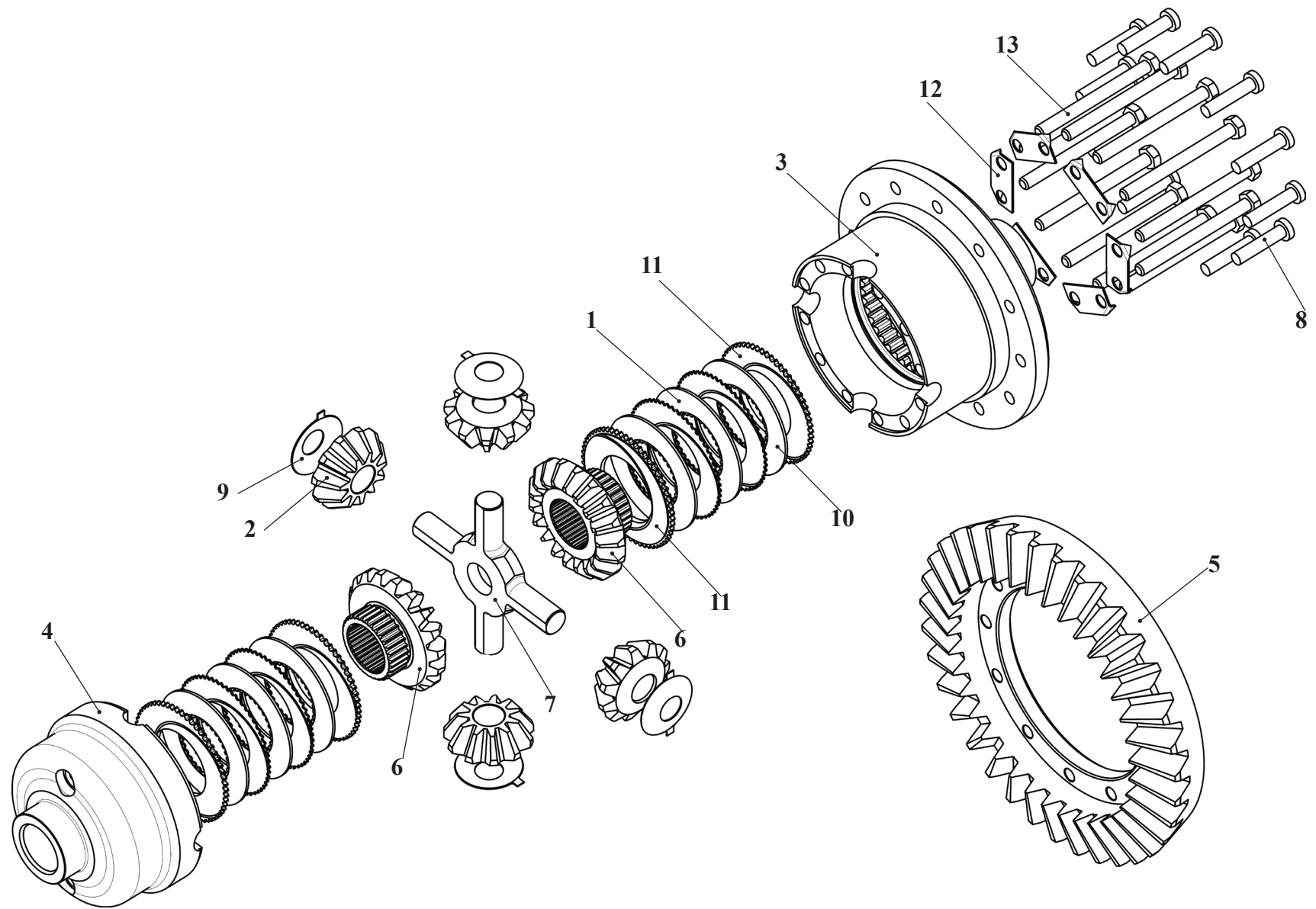
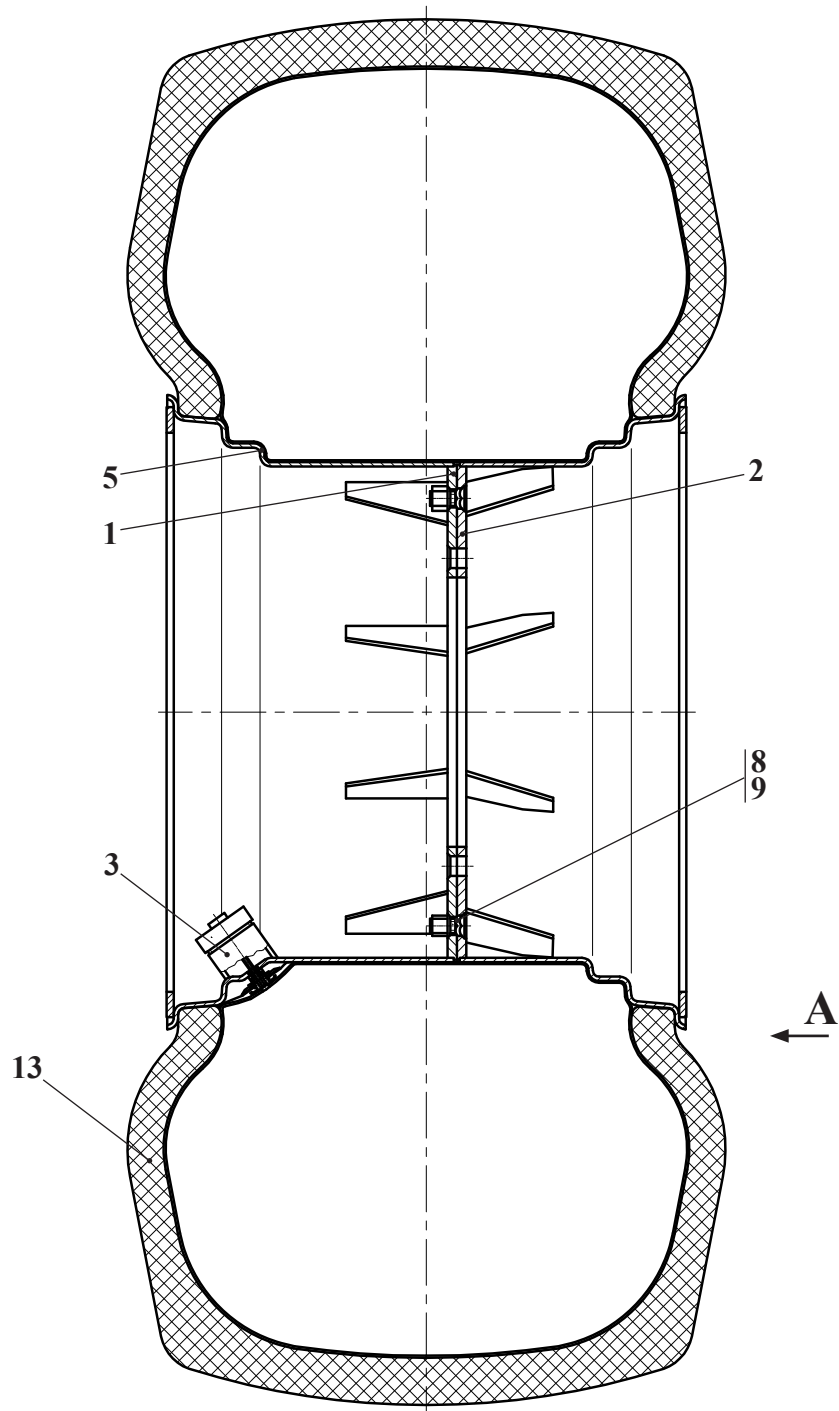


Рис. 15		Дифференциал
Fig. 15	342.05.01.070-01	Differential
Fig. 15		Différentielle
Fig. 15		Diferencial

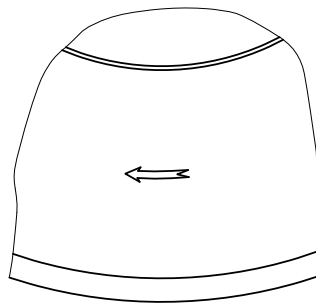
7.2.2.1 342.05.01.070-01 Дифференциал

Таблица 14 / Table 14 / Tableau 14 / Tabla 14

		342.05.01.070-01		Дифференциал	Differential	Différentielle	Diferencial	
Рис. Fig. Fig. Fig.	№ поз. Ref. No N° Ref. N° Pos.	Обозначение Designation Référence Signo convencional	Кол-во Qty Qté Cant.	Наименование	Description	Désignation	Descripción	Примечание Remark Note Observaciones
15	1	У2210.20Н-2-02.160	6	Диск ведомый	Driven disk	Disque commandé	Disco conducido	
	2	У2210.20Н-2-02.170	4	Сателлит	Planet gear	Satellite	Satélite	
	3	342.05.01.075	1	Корпус большой	Large housing	La sélection	El cuerpo grande	
	4	342.05.01.072	1	Корпус малый	Small housing	Le corps petit	El cuerpo grande	
	5	342.05.01.076	1	Колесо зубчатое	Gear	Pignon	Engranaje	
	6	342.05.01.074	2	Шестерня полуоси	Axle shaft gear	Le pignon du demi-arbre	El engranaje del semieje	
	7	У2210.02-03.051	1	Крестовина	Cross	La traversée	El cruce	
	8	13x58 376971	12	Заклёпка (МАЗ)	Rivet	La traversée	El remache	
	9	У2210.20Н-2-02.052	4	Диск сферический	Spheriacal disk	Disque sphérique	Disco esférico	
	10	У2210.20Н-2-02.153	4	Диск ведущий	Driving disk	Disque de commande	Disco motriz	
	11	У2210.20Н-2-02.153-02	4	Диск ведущий	Driving disk	Disque de commande	Disco motriz	
	12	У2210.20Н-2-02.154	6	Планка стопорная	Lock plate	Planchette d'arrêt	Chapa de retención	
	13	M12x1,25-6gx130.88.35.0115 ГОСТ 7796-70	12	Болт	Bolt	Boulon	Bulón	



A Вариант исполнения для 2661.05.03.000
 Variant of execution for 2661.05.03.000
 La variante de l'exécution pour 2661.05.03.000
 La variante de la ejecución para 2661.05.03.000



A Вариант исполнения для 2661.05.03.000-01
 Variant of execution for 2661.05.03.000-01
 La variante de l'exécution pour 2661.05.03.000-01
 La variante de la ejecución para 2661.05.03.000-01

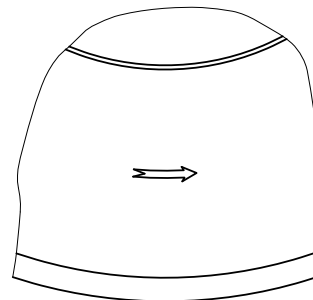
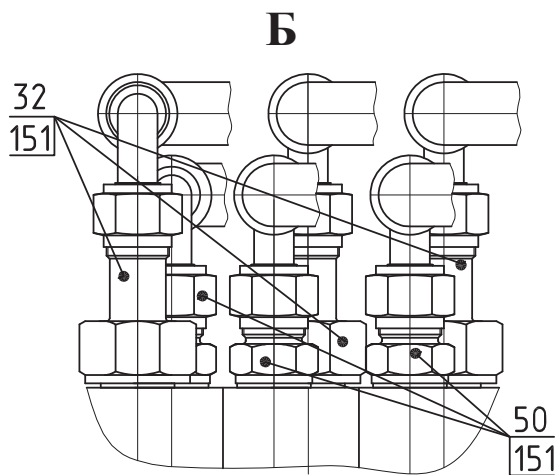
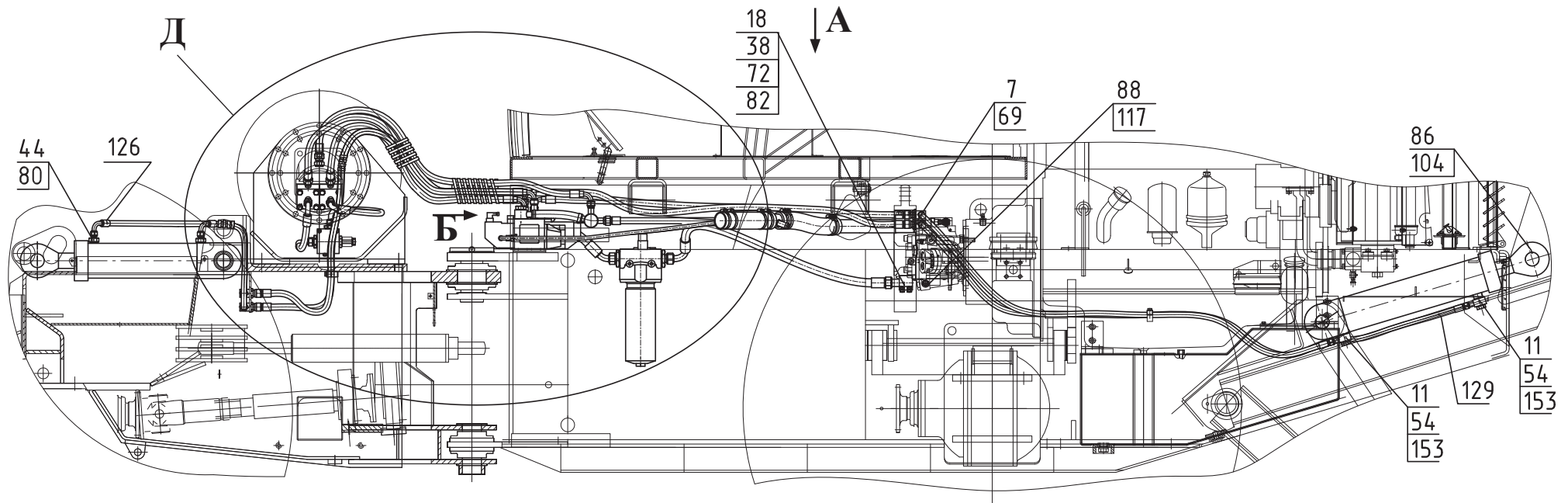


Рис. 16		Колесо
Fig. 16	2661.05.03.000	
Fig. 16	2661.05.03.000-01	
Fig. 16		

7.3 2661.05.03.000 и 2661.05.03.000-01 Колесо

Таблица 15 / Table 15 / Tableau 15 / Tabla 15

		2661.05.03.000 2661.05.03.000-01		Колесо	Main gear	Principale transmission	La transmisión principal	
Рис. Fig. Fig.	№ поз. Ref. No N° Ref. N° Pos.	Обозначение Designation Référence Signo convencional	Кол-во Qty Qté Cant.	Наименование	Description	Désignation	Descripción	Примечание Remark Note Observaciones
16	1	2661.05.03.100-Б	1	Обод				
	2	2661.05.03.200-Б	1	Обод				
	3	2530.05.03.001	1	Крышка				
	5	2661.05.07.001-02	1	Лист				
	8	ТО-18.05.02.001	8	Гайка				
	9	ТО-18.05.02.002	8	Болт специальный				
	13	30.5L-32LS ф179 ТУ РБ 14762133.149-99	1	Шина				



Остальные виды, сечения и разрезы см. рис. 18, 19

Рис. 17	2243В.06.00.000	Гидросистема рабочего оборудования
Fig. 17		
Fig. 17		
Fig. 17		

8 2243В.06.00.000 Гидросистема рабочего оборудования

Таблица 16 / Table 16 / Tableau 16 / Tabla 16

		2243В.06.00.000	Гидросистема рабочего оборудования					
Рис. Fig. Fig. Fig.	№ поз. Ref. No N° Ref. N° Pos.	Обозначение Designation Référence Signo convencional	Кол-во Qty Qté Cant.	Наименование	Description	Désignation	Descripción	Примечание Remark Note Observaciones
17	1	208А.44.00.030	1	Угольник				
	6	2243.06.00.020	1	Фланец всасывающий				
18	7	2243.06.00.030	4	Тройник				
	9	2243.06.00.055	2	Фланец				
19	11	2243.06.00.070	4	Угольник поворотный				
	14	2243В.06.00.010	1	Коллектор				
	18	2661.06.00.030	1	Фланец напорный				
	20	2661.06.00.060	1	Переходник				
	23	2661.06.01.000-Б	1	Гидробак (см. рис. 20)				
	25	208А.44.00.001	1	Болт				
	29	2243В.06.00.001	1	Кронштейн				
	30	2243В.06.00.002	4	Пластина				
	31	2243В.06.00.003	2	Пластина				
	32	2661.06.00.002	3	Штуцер				
	33	2661.06.00.004	1	Штуцер				
	34	2661.06.00.005	2	Штуцер				
	35	2661.06.00.006	1	Штуцер				
	37	2661.06.00.008	4	Болт				
	38	2661.06.00.009	4	Болт				
	40	2661.06.00.011	2	Заглушка				
	44	УДГ1.01.01.015	4	Штуцер				
	46	УДГ1.01.01.023	1	Штуцер				
	48	УДГ1.01.17.001	1	Штуцер				
	50	УДГ1.01.17.009	4	Штуцер				
	52	УДГ1.01.17.018	1	Штуцер				
	53	УДГ1.01.17.029	2	Штуцер				
	54	УДГ1.05.00.005	4	Болт зажимной				
	58	УДГ1.17.05.001	2	Колодка				
	59	УДГ1.17.05.003	1	Колодка верхняя				
	61	M8-6gx20.88.35.0115 ГОСТ 7796-70	7	Болт				
	62	M8-6gx65.88.35.0115 ГОСТ 7796-70	2	Болт				
	63	M10-6gx35.88.35.0115 ГОСТ 7796-70	6	Болт				
	65	M12-6gx20.88.35.0115 ГОСТ 7796-70	2	Болт				
	66	M12-6gx55.88.35.0115 ГОСТ 7796-70	8	Болт				

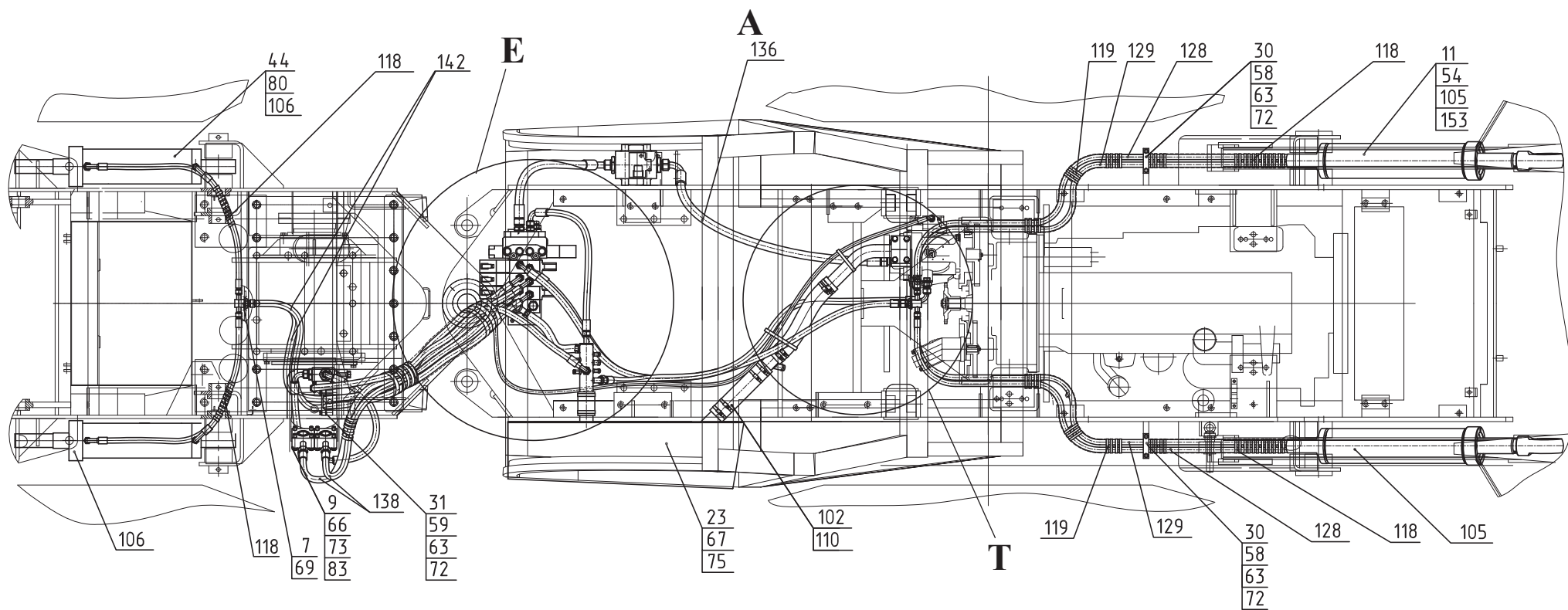


Рис. 18	2243В.06.00.000	Гидросистема рабочего оборудования
Fig. 18		
Fig. 18		
Fig. 18		

		2243В.06.00.000		Гидросистема рабочего оборудования				
Рис. Fig. Fig. Fig.	№ поз. Ref. No N° Ref. N° Pos.	Обозначение Designation Référence Signo convencional	Кол-во Qty Qté Cant.	Наименование	Description	Désignation	Descripción	Примечание Remark Note Observaciones
17	67	M16-6gx25.88.35.0115 ГОСТ 7796-70	2	Болт				
18	69	M22 ГОСТ 15803-76	4	Болт				
	71	8 65Г 0115 ГОСТ 6402-70	9	Шайба				
19	72	10 65Г 0115 ГОСТ 6402-70	10	Шайба				
	73	12 65Г 0115 ГОСТ 6402-70	14	Шайба				
	75	16 65Г 0115 ГОСТ 6402-70	2	Шайба				
	79	015-019-25-2-2 ГОСТ 9833-73/ГОСТ 18829-73	1	Кольцо				
	80	024-029-30-2-2 ГОСТ 9833-73/ГОСТ 18829-73	4	Кольцо				
	82	034-040-36-2-2 ГОСТ 9833-73/ГОСТ 18829-73	1	Кольцо				
	83	039-045-36-2-2 ГОСТ 9833-73/ГОСТ 18829-73	2	Кольцо				
	85	057-063-36-2-2 ГОСТ 9833-73/ГОСТ 18829-73	1	Кольцо				
	86	B75 ГОСТ 13943-86	8	Кольцо				
	88	12 МЗ ГОСТ 23358-87	2	Прокладка				
	98	20x29-1,6 ГОСТ 10362-76 L=300	1	Рукав				
	101	48x62-1,47 ГОСТ 10362-76 L=125	1	Рукав				
	102	48x62-1,47 ГОСТ 10362-76 L=250	1	Рукав				
	103	48x62-1,47 ГОСТ 10362-76 L=350	1	Рукав				
	104	ШС50 ГОСТ 3635-78	4	Подшипник				
	105	ЦГ-100.50x400.11-03 ТУ 4143-005-00235466-2002	2	Гидроцилиндр ОАО»Елецгидроагрегат»				
	106	ЦГ-110.56x280.11 ТУ 4143-005-00235466-2002	2	Гидроцилиндр ОАО»Елецгидроагрегат»				
	109	TORRO 20-32/9-C7W2	2	Зажим «NORMA», Германия				
	110	TORRO 50-70/9-C7W2	12	Зажим «NORMA», Германия				
	113	TKUV 30/8	4	Кабельная стяжка «NORMA», Германия				
	116	620.01.204.51	1	Клапан контроля давления «MCS», Италия				
	117	620.01.404.01	1	Клапан контроля давления «MCS», Италия				
	118	SSK30 L=400	4	Лента спиральная защитная «HANSA-FLEX»,Германия				
	119	SSK30 L=600	2	Лента спиральная защитная «HANSA-FLEX»,Германия				
	120	SSK50 L=1500	1	Лента спиральная защитная «HANSA-FLEX»,Германия				
	121	11038189 PVG32(3 сек.)+EHPS type1	1	Гидрораспределитель «Danfoss»				
	124	2SN-6-40-2100-DKL90-DKL90-90 ТУ ВУ 101379279.001-2008	1	РВД «Проммединвест»				

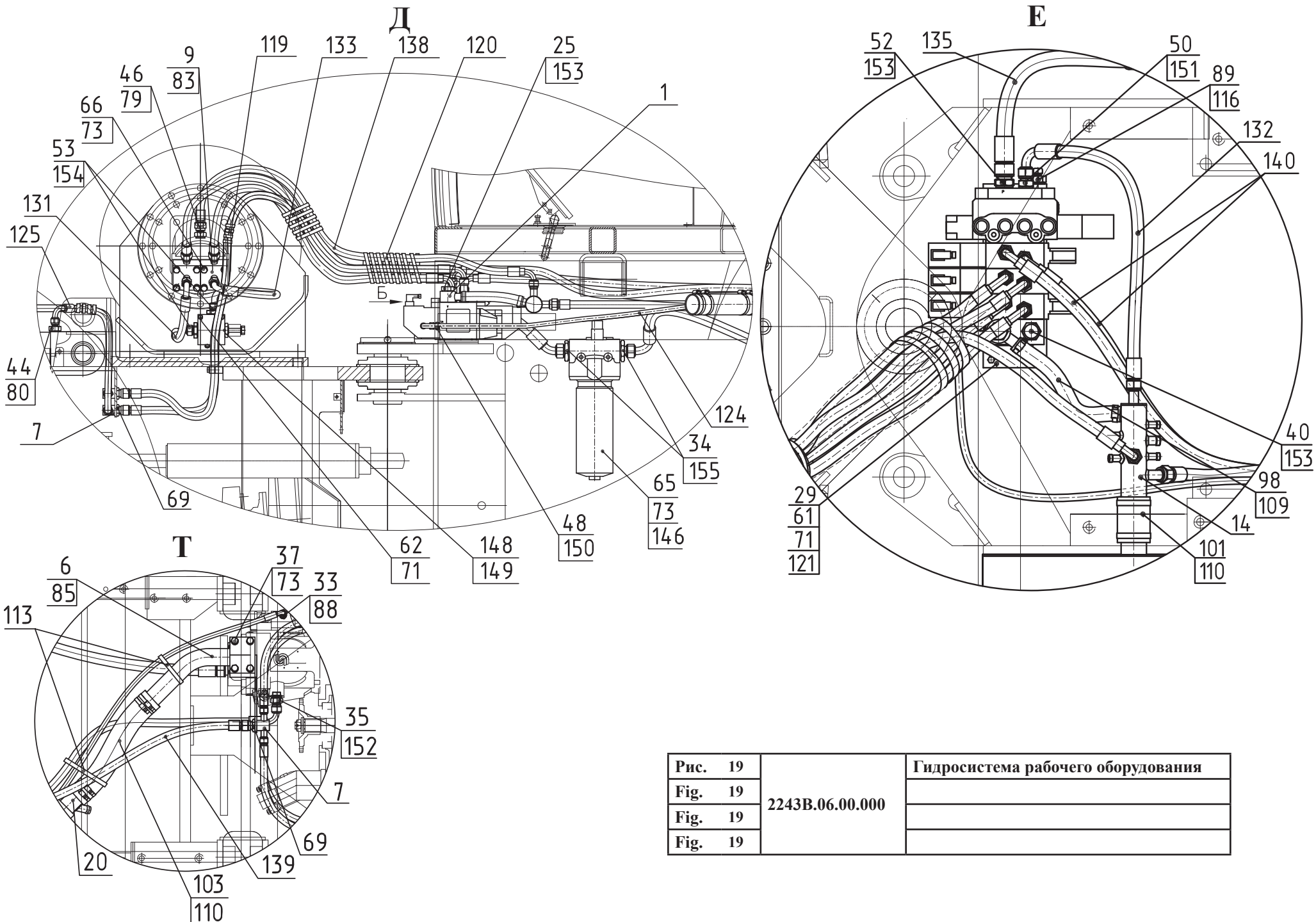


Рис. 19	2243В.06.00.000	Гидросистема рабочего оборудования
Fig. 19		
Fig. 19		
Fig. 19		

		2243В.06.00.000		Гидросистема рабочего оборудования				
Рис. Fig. Рис. Fig.	№ поз. Ref. No N° Ref. N° Pos.	Обозначение Designation Référence Signo convencional	Кол-во Qty Qté Cant.	Наименование	Description	Désignation	Descripción	Примечание Remark Note Observaciones
17 18 19	125	2SN-10-33-750-DKL-DKL90 TY BY 101379279.001-2008	2	РВД «Проммединвест»				
	126	2SN-10-33-1050-DKL-DKL90 TY BY 101379279.001-2008	2	РВД «Проммединвест»				
	128	2SN-10-33-2100-DKL-DKL TY BY 101379279.001-2008	2	РВД «Проммединвест»				
	129	2SN-10-33-2550-DKL-DKL TY BY 101379279.001-2008	2	РВД «Проммединвест»				
	131	2SN-13-27,5-500-DKL90-DKL90-270 TY BY 101379279.001-2008	1	РВД «Проммединвест»				
	132	2SN-13-27,5-550-DKL-DKL90 TY BY 101379279.001-2008	1	РВД «Проммединвест»				
	133	2SN-13-27,5-650-DKL90-DKL90-90 TY BY 101379279.001-2008	1	РВД «Проммединвест»				
	135	4SP-20-35-650-DKL90-DKL45-45 TY BY 101379279.001-2008	1	РВД «Проммединвест»				
	136	4SP-20-35-1000-DKL-DKL90 TY BY 101379279.001-2008	1	РВД «Проммединвест»				
	138	NCB1-13-36-1400-DKL-DKL90 TY BY 101379279.001-2008	3	РВД «Проммединвест»				
	139	NCB1-13-36-1550-DKL-DKL90 TY BY 101379279.001-2008	1	РВД «Проммединвест»				
	140	NCB1-13-36-1750-DKL-DKL90 TY BY 101379279.001-2008	2	РВД «Проммединвест»				
	142	NCB1-13-36-2200-DKL-DKL90 TY BY 101379279.001-2008	2	РВД «Проммединвест»				
	146	HD 619-256	1	Фильтр «ARGO», Германия				
	148	OE.15.31.21-3A-05	1	Клапан «Oil Control», Италия				
	149	OD.02.17-01-30-OC	1	Электромагнит «Oil Control», Италия				
	150	USIT227	2	Кольцо уплотнительное KLINGER, Финляндия				
	151	USIT234	7	Кольцо уплотнительное KLINGER, Финляндия				
	152	USIT236	1	Кольцо уплотнительное KLINGER, Финляндия				
	153	USIT240	13	Кольцо уплотнительное KLINGER, Финляндия				
	154	USIT244	2	Кольцо уплотнительное KLINGER, Финляндия				
	155	USIT248	2	Кольцо уплотнительное KLINGER, Финляндия				
		V3.0833-06	1	Фильтроэлемент «Argohitos», Германия				

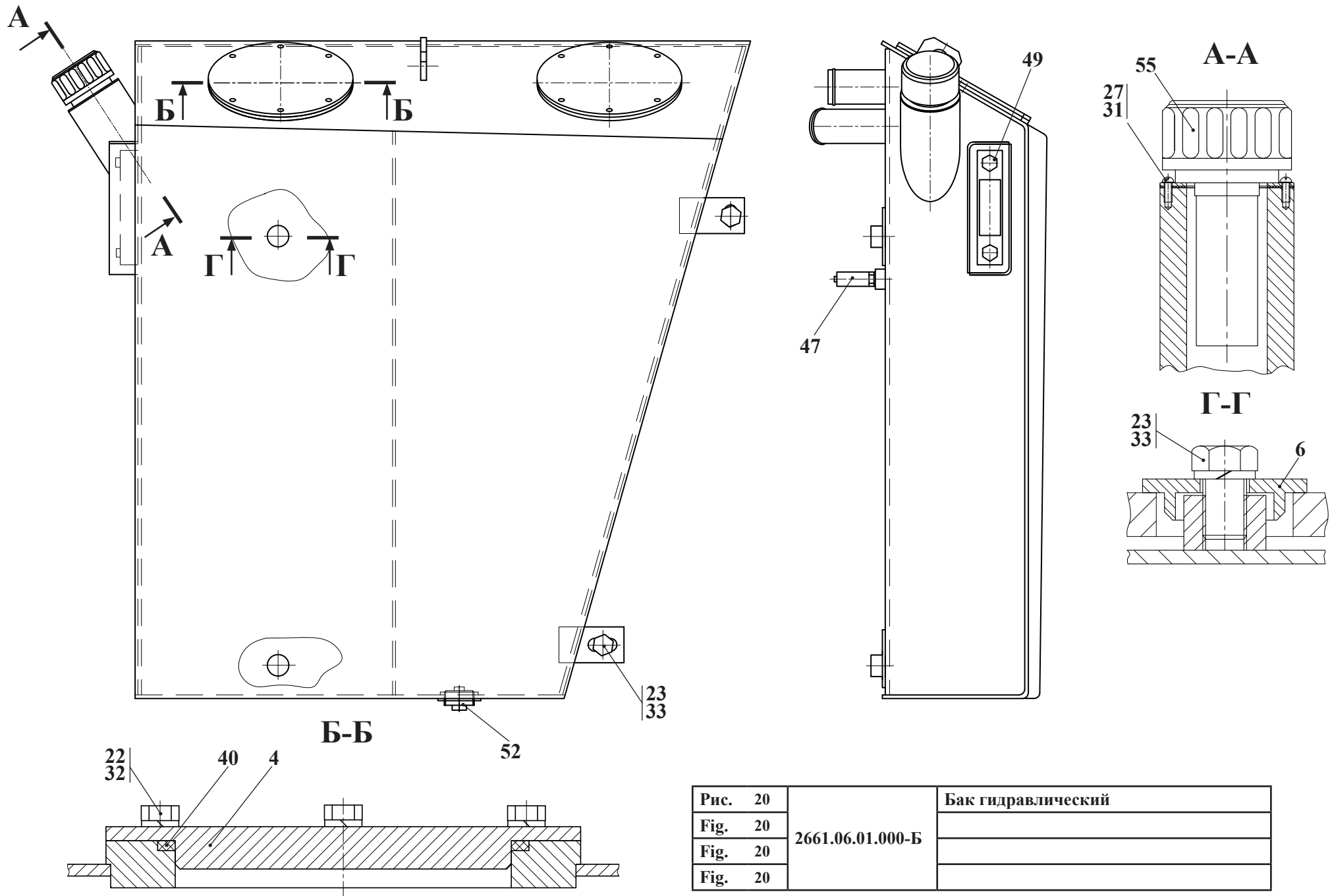
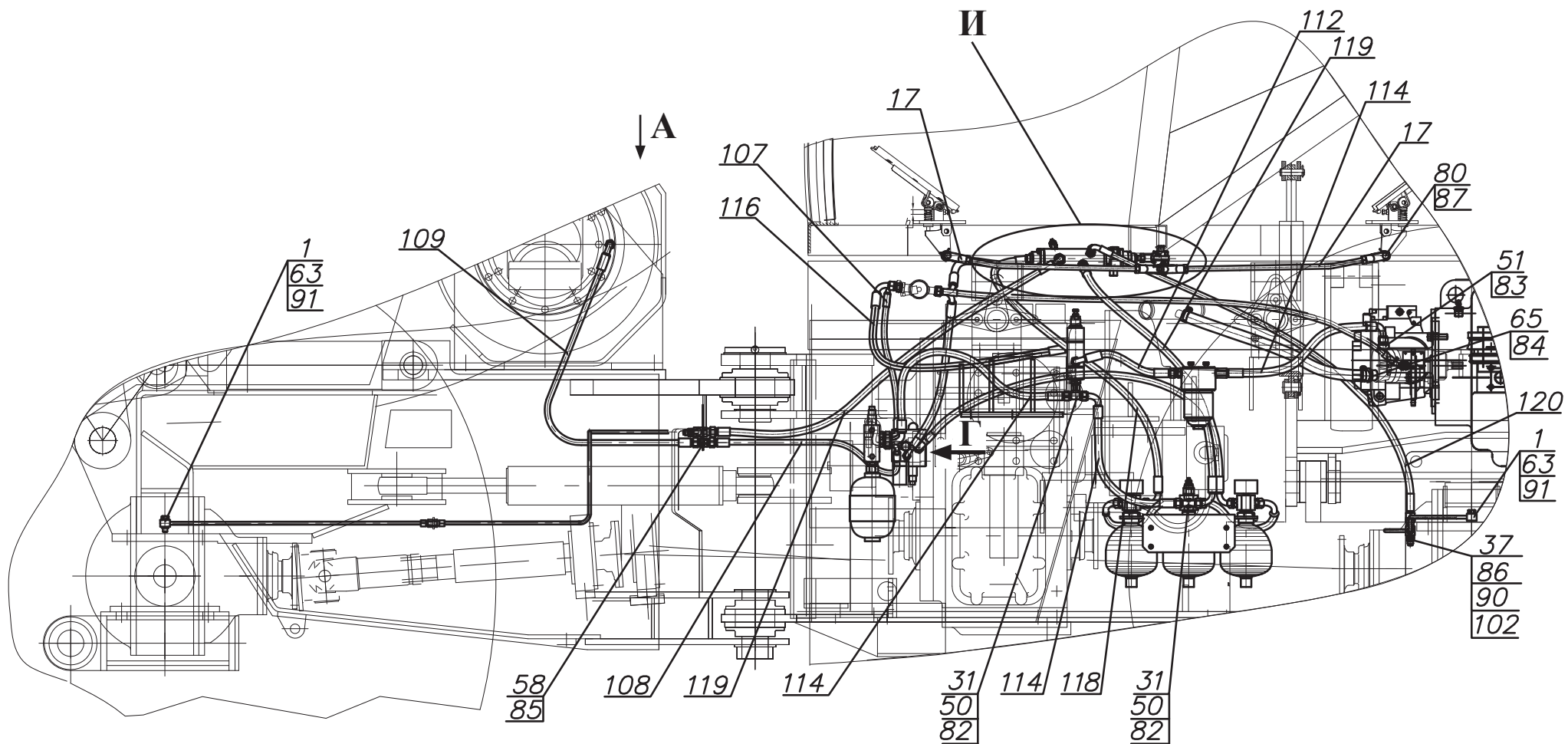


Рис. 20		Бак гидравлический
Fig. 20	2661.06.01.000-Б	
Fig. 20		
Fig. 20		

8.1 2661.06.01.000-Б Бак гидравлический

Таблица 17 / Table 17 / Tableau 17 / Tabla 17

		2661.06.01.000-Б	Бак гидравлический					
Рис. Fig. Fig. Fig.	№ поз. Ref. No N° Ref. N° Pos.	Обозначение Designation Référence Signo convencional	Кол-во Qty Qté Cant.	Наименование	Description	Désignation	Descripción	Примечание Remark Note Observaciones
20	1	2661.06.01.100-Б	1	Корпус бака				
	4	208А.45.00.003	2	Крышка				
	6	2661.06.01.002	2	Шайба				
	22	M10-6gx20.88.35.0115 ГОСТ 7796-70	12	Болт				
	23	M16-6gx25.88.35.0115 ГОСТ 7796-70	4	Болт				
	27	В.М5-6gx12.46.0115 ГОСТ 17473-80	6	Винт				
	31	5 65Г 0115 ГОСТ 6402-70	6	Шайба				
	32	10 65Г 0115 ГОСТ 6402-70	12	Шайба				
	33	16 65Г 0115 ГОСТ 6402-70	4	Шайба				
	40	150-160-58-2-2 ГОСТ 9833-73/ГОСТ 18829-73	2	Кольцо				
	47	ДГС-М-311-24-01 ТУ РБ 100194961.059-2002	1	Датчик гидросигнализатор УП «Виток» г. Минск				
	49	LS 127 1-T-M12	1	Указатель уровня жидкости и тем- пературы «SOFIMA»				
	52	К1 1/4"	1	Пробка магнитная МТЗ				
	55	TM 478 G100P3	1	Горловина заправочная «SOFIMA»				



Остальные виды, сечения и разрезы см. рис. 22, 23

Рис.	21	2243В.10.00.000-Б	Гидросистема тормозов
Fig.	21		
Fig.	21		
Fig.	21		

9 2243В.10.00.000-Б Гидросистема тормозов

Таблица 18 / Table 18 / Tableau 18 / Tabla 18

		2243В.10.00.000-Б	Гидросистема тормозов					
Рис. Fig. Fig. Fig.	№ поз. Ref. No N° Ref. N° Pos.	Обозначение Designation Référence Signo convencional	Кол-во Qty Qté Cant.	Наименование	Description	Désignation	Descripción	Примечание Remark Note Observaciones
21	1	342В.10.00.080	4	Угольник поворотный. Состоит из:				
22		УДГ1.06.00.001	1	Угольник поворотный				
23		УДГ1.01.04.001	1	Штуцер				
	3	2241.10.01.000	1	Кронштейн				
	7	2243В.10.03.000	2	Трубопровод				
	10	2243В.10.06.000	1	Трубопровод				
	11	2243В.10.07.000	1	Трубопровод				
	12	2551.10.11.000	1	Угольник поворотный. Состоит из:				
		2551.10.11.001	1	Угольник				
		УДГ1.01.04.002	1	Штуцер				
	13	2661.10.01.000-Б	1	Трубопровод				
	15	2661.10.03.000-Б	1	Трубопровод				
	16	2661.10.04.000 или/ог 2661.10.05.000	2	Тяга				
	18	2661.10.06.000 или/ог 2661.10.08.000	1	Тяга				
	19	2661.10.07.000	1	Коромысло				
	25	УГА1.07.01.000	2	Клапан обратный (см. рис. 25)				
	26	УГА1.08.01.000	1	Фильтр				
	27	УГА2.01.01.000	1	Блок разгрузочный (см. рис. 24)				
	28	УГА2.05.01.000	1	Кран тормозной (см. рис. 26)				
	31	УДГ1.03.01.020	2	Соединение				
	33	342В.10.00.012	1	Переходник				
	35	451.75.00.017	1	Штуцер				
	36	2551.10.00.001	1	Болт зажимной				
	37	2661.10.00.002	2	Тройник				
	43	2661.10.00.015	1	Колодка				
	46	ТО-28А.40.00.006	1	Переходник				
	47	ТО-28А.40.00.054	2	Переходник				
	48	ТО-28А.40.00.056	3	Гайка				
	49	УДГ1.01.01.001	1	Штуцер				
	50	УДГ1.01.01.004	14	Штуцер				

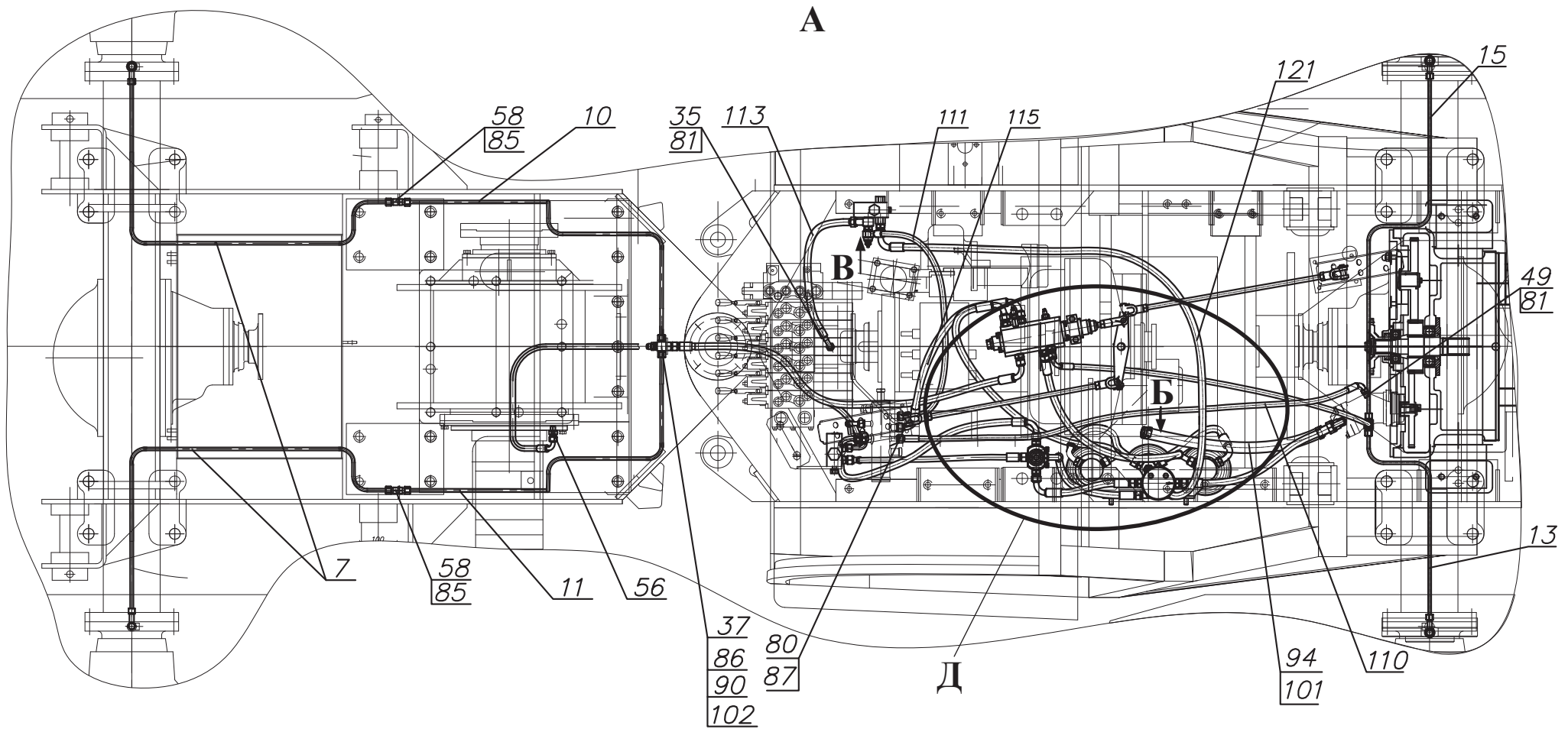


Рис. 22	2243В.11.00.000	Гидросистема тормозов
Fig. 22		
Fig. 22		
Fig. 22		

		2243В.10.00.000-Б		Гидросистема тормозов				
Рис. Fig. Fig.	№ поз. Ref. No N° Pos.	Обозначение Designation Référence Signo convencional	Кол-во Qty Qté Cant.	Наименование	Description	Désignation	Descripción	Примечание Remark Note Observaciones
21	51	УДГ1.01.01.008	1	Штуцер				
	56	УДГ1.01.03.001	1	Штуцер				
22	58	УДГ1.01.06.001	3	Штуцер				
23	60	УДГ1.01.17.001	3	Штуцер				
	61	УДГ1.01.17.002	2	Штуцер				
	63	УДГ1.05.00.001	4	Болт зажимной				
	64	УДГ1.09.06.001	2	Заглушка				
	65	УДГ1.11.00.013	1	Штуцер				
	69	M8-6gx16.88.35.0115 ГОСТ 7796-70	8	Болт				
	71	M10-6gx25.88.35.0115 ГОСТ 7796-70	4	Болт				
	72	M10-6gx40.88.35.0115 ГОСТ 7796-70	2	Болт				
	77	8 65Г 0115 ГОСТ 6402-70	8	Шайба				
	78	10 65Г 0115 ГОСТ 6402-70	6	Шайба				
	79	C.12.02.Ст3.0115 ГОСТ 11371-78	1	Шайба				
	80	3,2x25.019 ГОСТ 397-79	5	Шплинт				
	81	009-013-25-2-2 ГОСТ 9833-73/ГОСТ 18829-73	2	Кольцо				
	82	013-017-25-2-2 ГОСТ 9833-73/ГОСТ 18829-73	16	Кольцо				
	83	019-023-25-2-2 ГОСТ 9833-73/ГОСТ 18829-73	1	Кольцо				
	84	024-029-30-2-2 ГОСТ 9833-73/ГОСТ 18829-73	1	Кольцо				
	85	M14x1,5 ГОСТ 15803-76	3	Контргайка				
	86	M18x1,5 ГОСТ 15803-76	2	Контргайка				
	87	6-12d11x36.45.Ц15.хр ГОСТ 9650-80	5	Ось				
	88	6-12d11x45.45.Ц15.хр ГОСТ 9650-80	1	Ось				
	9	10 М3 ГОСТ 23358-87	4	Прокладка				
	91	12 М3 ГОСТ 23358-87	8	Прокладка				
	94	20x29-1,6 ГОСТ 10362-76 (L=800)	1	Рукав				
	95	НС-SE2-V0150RXG02	1	Блок питания «HydroControl», Италия				
	96	НС-SE2-V05 30RXG02	1	Блок питания «Bondioli & Pavesi», Италия				
	97	ВК 12Б-02 ТУ 37.003.447-76	2	Выключатель света "стоп" гидрав- лический				
	98	МО 15200/40 Bar (NC)	1	Датчик давления SAFIM				

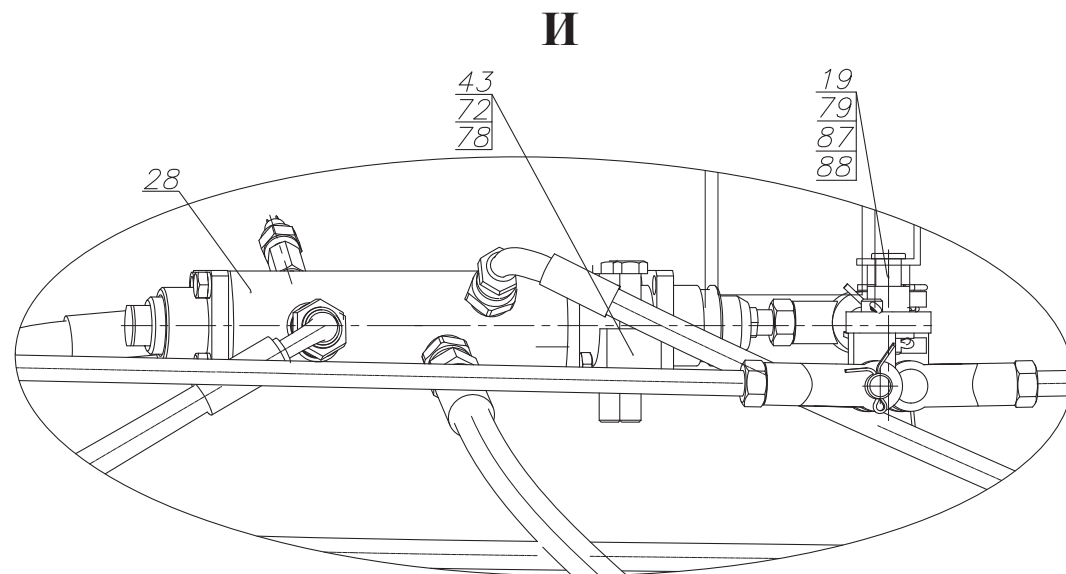
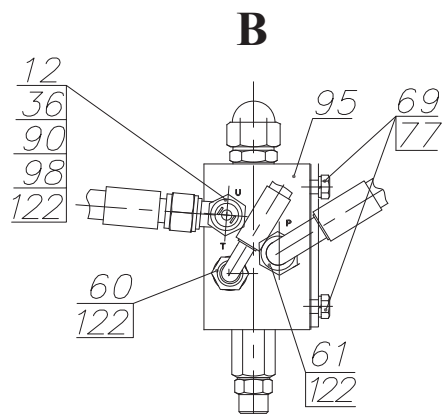
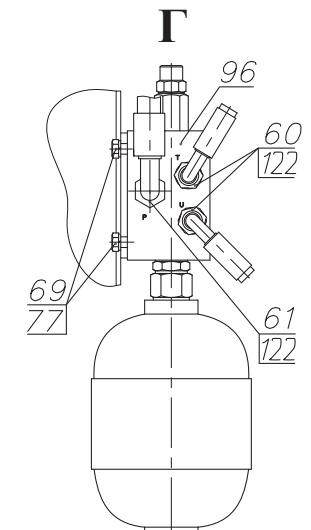
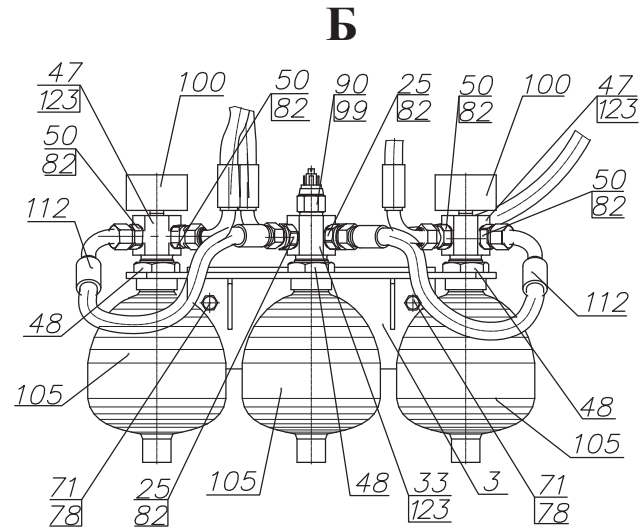
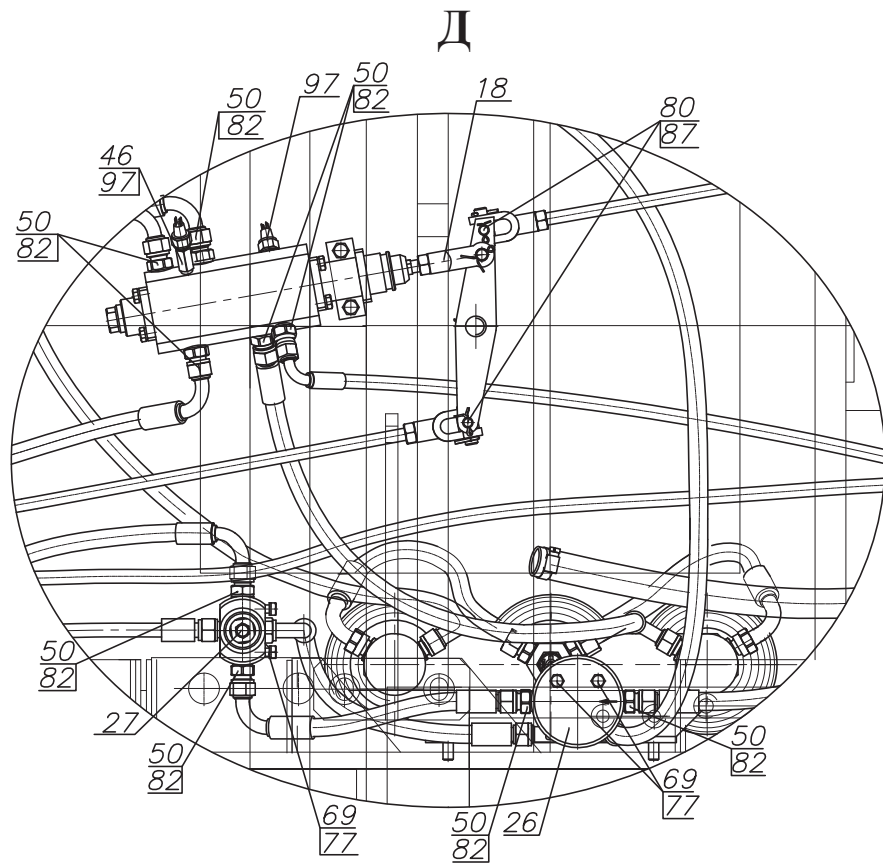


Рис. 23	2243В.11.00.000	Гидросистема тормозов
Fig. 23		
Fig. 23		
Fig. 23		

		2243В.10.00.000-Б		Гидросистема тормозов				
Рис. Fig. Fig. Fig.	№ поз. Ref. No N° Ref. N° Pos.	Обозначение Designation Référence Signo convencional	Кол-во Qty Qté Cant.	Наименование	Description	Désignation	Descripción	Примечание Remark Note Observaciones
21	99	MO 15290/55 Bar (NC)	1	Датчик давления SAFIM				
	100	1602.3829 TY 37.003.387-78	2	Датчик указателя давления				
22	101	20-32/9-C7W2	2	Зажим TORRO «NORMA», Германия				
23	102	620.01.010.51	2	Клапан контроля давления «Oleotec», Италия				
	105	SBO200-1E1/112U-200AK50 «HYDAC» или/от LA 1.1.1.O.R1.A SAIP, Италия	3	Пневмогидроаккумулятор				
	107	1SN-6-22,5-550-DKL 90-DKL90-180 TY BY 101379279.001-2008	1	РВД ЗАО "ПМИ ГРУПП"				
	108	1SN-6-22,5-700-DKL-DKL90 TY BY 101379279.001-2008	1	РВД ЗАО "ПМИ ГРУПП"				
	109	1SN-6-22,5-850-DKL-DKL90 TY BY 101379279.001-2008	1	РВД ЗАО "ПМИ ГРУПП"				
	110	1SN-6-22,5-1300-DKL-DKL90 TY BY 101379279.001-2008	1	РВД ЗАО "ПМИ ГРУПП"				
	111	1SN-6-22,5-1050-DKL90-DKL90-270 TY BY 101379279.001-2008	1	РВД ЗАО "ПМИ ГРУПП"				
	112	1SN-10-18-300-DKL-DKL90 TY BY 101379279.001-2008	3	РВД ЗАО "ПМИ ГРУПП"				
	113	1SN-10-18-450-DKL-DKL90 TY BY 101379279.001-2008	1	РВД ЗАО "ПМИ ГРУПП"				
	114	1SN-10-18-550-DKL-DKL90 TY BY 101379279.001-2008	2	РВД ЗАО "ПМИ ГРУПП"				
	115	1SN-10-18-550-DKL90-DKL90-180 TY BY 101379279.001-2008	1	РВД ЗАО "ПМИ ГРУПП"				
	116	1SN-10-18-850-DKL90-DKL90-180 TY BY 101379279.001-2008	1	РВД ЗАО "ПМИ ГРУПП"				
	117	1SN-10-18-750-DKL90-DKL90 TY BY 101379279.001-2008	1	РВД ЗАО "ПМИ ГРУПП"				
	118	1SN-10-18-1100-DKL90-DKL90-180 TY BY 101379279.001-2008	1	РВД ЗАО "ПМИ ГРУПП"				
	119	1SN-10-18-1150-DKL-DKL90 TY BY 101379279.001-2008	1	РВД ЗАО "ПМИ ГРУПП"				
	120	1SN-10-18-1300-DKL-DKL90 TY BY 101379279.001-2008	2	РВД ЗАО "ПМИ ГРУПП"				
	121	1SN-10-18-1650-DKL90-DKL90-270 TY BY 101379279.001-2008	1	РВД ЗАО "ПМИ ГРУПП"				
	122	USIT225	9	Кольцо уплотнительное KLINGER, Финляндия				
	123	USIT234	3	Кольцо уплотнительное KLINGER, Финляндия				

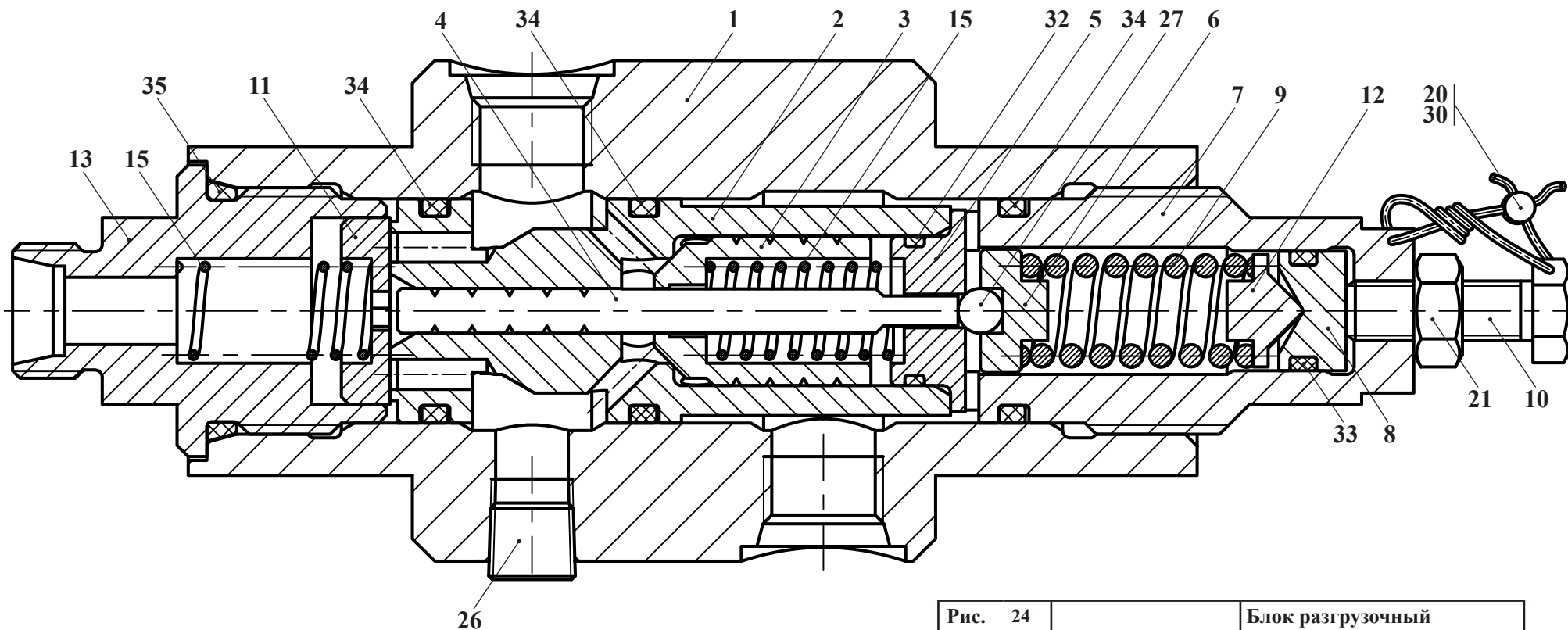


Рис. 24	УГА2-01.01.000	Блок разгрузочный
Fig. 24		Block unloading
Fig. 24		Bloc de déchargement
Fig. 24		Bloque de descarga

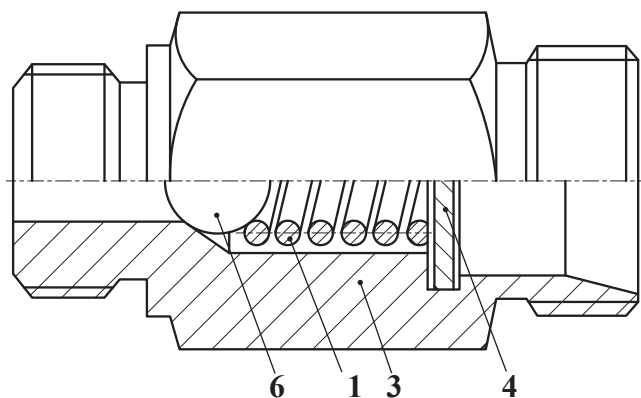


Рис. 25	УГА1-07.01.000	Клапан обратный
Fig. 25		Check valve
Fig. 25		Soupape d'inversion
Fig. 25		Válvula de retorno

9.1 УГА2-01.01.000 Блок разгрузочный

Таблица 19 / Table 19 / Tableau 19 / Tabla 19

		УГА2-01.01.000		Блок разгрузочный	Block unloading	Bloc de déchargement	Bloque de descarga	
Рис. Fig. Fig. Fig.	№ поз. Ref. No N° Ref. N° Pos.	Обозначение Designation Référence Signo convencional	Кол-во Qty Qté Cant.	Наименование	Description	Désignation	Descripción	Примечание Remark Note Observaciones
24	1	УГА2 01.01.001	1	Корпус	Housing	Boîtier	Cuerpo	
	2	УГА2 01.01.002	1	Корпус клапана	Valve housing	Boîtier de la soupape	Cuerpo de válvula	
	3	УГА2 01.01.003	1	Клапан	Valve	Soupape	Válvula	
	4	УГА2 01.01.004	1	Плунжер	Plunger	Bélier	Émbolo	
	5	УГА2 01.01.005	1	Седло клапана	Valve saddle	Selle de la soupape	Silla de la válvula	
	6	УГА2 01.01.006	1	Упор	Stop	Arrêt	Tope	
	7	УГА2 01.01.007	1	Стакан	Sleeve	Verre	Buza	
	8	УГА2 01.01.008	1	Поршень	Piston	Piston	Émbolo	
	9	УГА2 01.01.009	1	Пружина	Spring	Ressort	Resorte	
	10	УГА2 01.01.010	1	Болт	Bolt	Boulon	Bulón	
	11	УГА2 01.01.011	1	Клапан	Valve	Soupape	Válvula	
	12	УГА2 01.01.012	1	Упор пружины	Spring emphasis	L'appui du ressort	Hincapié del resorte	
	13	УГА2 01.01.013	1	Переходник	Adapter	Adaptateur	Niple	
	15	УГА2 05.01.012	2	Пружина	Spring	Ressort	Resorte	
	20	7x10 ГОСТ 30269-95	1	Пломба свинцовая	Seal lead	Plomb de plomb	Precinto de plomo	
	21	M8-6H.8.35.0115 ГОСТ 5915-70	1	Гайка	Nut	Écrou	Tuerca	
	26	K1/8" OCT 2Г-96-1-85	1	Пробка	Plug	Bouchon	Tapón	
	27	6-100 ГОСТ 3722-81	1	Шарик	Ball	Bille	Bolita	
	30	1,0-С-I ГОСТ 3282-74	1	Проволока	Wire	Fil	Alambre	
	32	017-020-19-2-2 ГОСТ 983373/18829-73	1	Кольцо	Ring	Bague	Anillo	
	33	012-016-25-2-2 ГОСТ 983373/18829-73	1	Кольцо	Ring	Bague	Anillo	
	34	025-030-30-2-2 ГОСТ 983373/18829-73	3	Кольцо	Ring	Bague	Anillo	
	35	030-035-30-2-2 ГОСТ 983373/18829-73	1	Кольцо	Ring	Bague	Anillo	

9.2 УГА1-07.01.000 Клапан обратный

Таблица 20 / Table 20 / Tableau 20 / Tabla 20

		УГА1-07.01.000		Клапан обратный	Check valve	Soupape d'inversion	Válvula de retorno	
Рис. Fig. Fig. Fig.	№ поз. Ref. No N° Ref. N° Pos.	Обозначение Designation Référence Signo convencional	Кол-во Qty Qté Cant.	Наименование	Description	Désignation	Descripción	Примечание Remark Note Observaciones
25	1	УГА1.01.01.008	1	Пружина	Spring	Ressort	Resorte	
	3	УГА1.07.01.001	1	Корпус клапана	Valve housing	Boîtier de la soupape	Cuerpo de válvula	
	4	УГА1.07.01.002	1	Планка	Plate	Plaque	Brida	
	6	8-100 ГОСТ 3722-81	1	Шарик	Ball	Bille	Bolita	

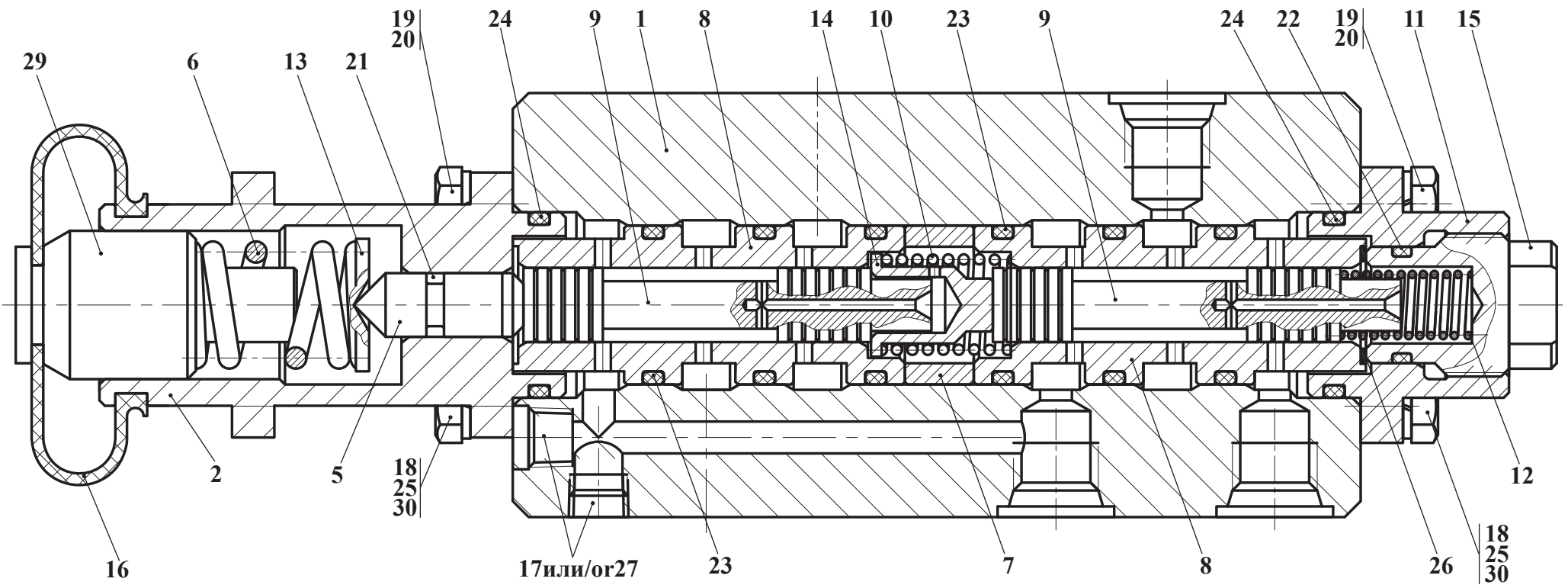


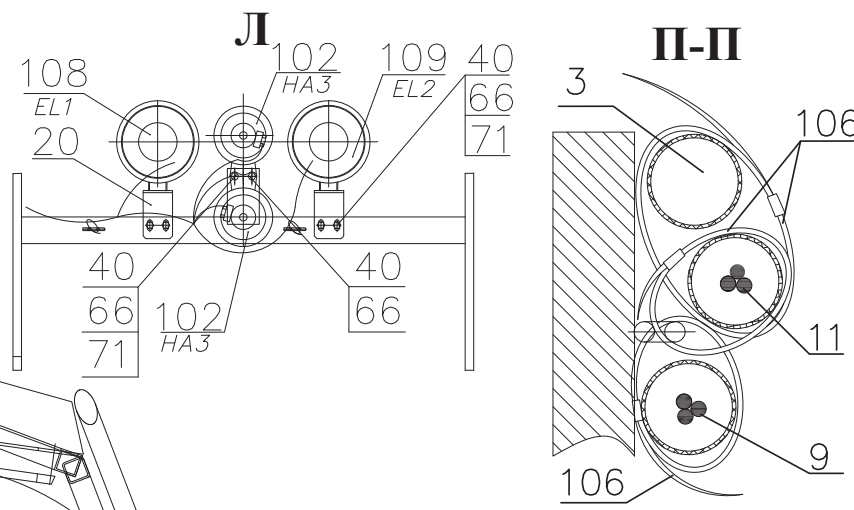
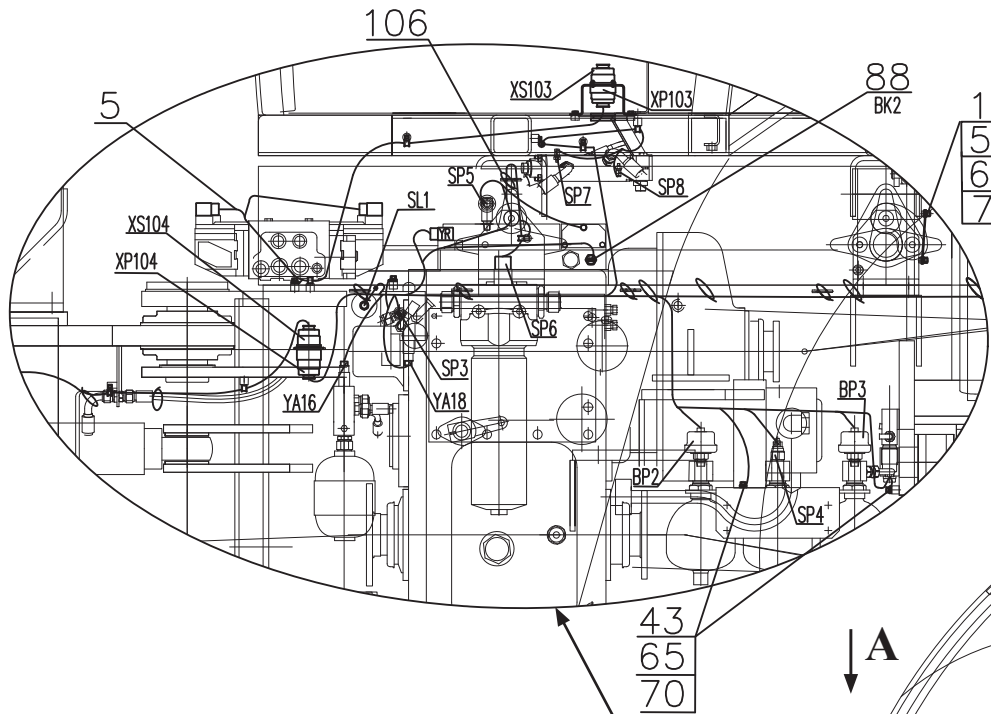
Рис. 26	УГА2-05.01.000	Кран тормозной
Fig. 26		Brake valve
Fig. 26		Robinet de frein
Fig. 26		Grifo de freno

9.3 УГА2-05.01.000 Кран тормозной

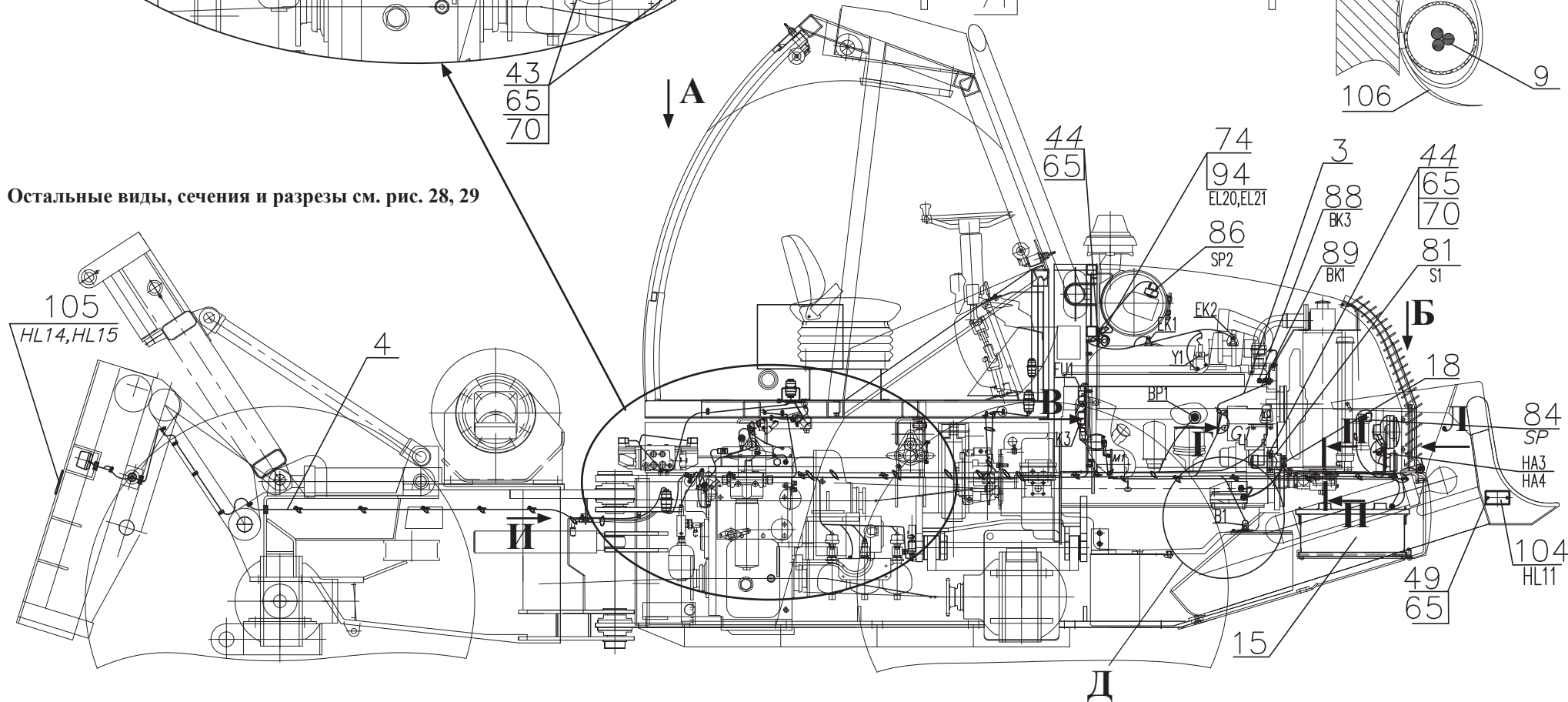
Таблица 21 / Table 21 / Tableau 21 / Tabla 21

		УГА2-05.01.000		Кран тормозной	Brake valve	Robinet de frein	Grifo de freno	
Рис. Fig. Fig.	№ поз. Ref. No N° Ref. N° Pos.	Обозначение Designation Référence Signo convencional	Кол-во Qty Qté Cant.	Наименование	Description	Désignation	Descripción	Примечание Remark Note Observaciones
26	1	УГА2 05.01.001	1	Корпус	Housing	Boîtier	Cuerpo	
	2	УГА2 05.01.002-Б	1	Стакан	Sleeve	Verre	Buza	
	5	УГА2 05.01.004-А	1	Шток	Rod	Arbre coulissant	Varilla	
	6	УГА2 05.01.005	1	Пружина	Spring	Ressort	Resorte	
	7	УГА2 05.01.006	1	Втулка	Bush	Moyeu	Casquillo	
	8	УГА2 05.01.007	2	Гильза	Sleeve	Douille	Cápsula	
	9	УГА2 05.01.008	2	Золотник	Slide	Tiroir	Válvula de distribución	
	10	УГА2 05.01.009	1	Пружина	Spring	Ressort	Resorte	
	11	УГА2 05.01.011	1	Крышка	Cover	Couvercle	Tapa	
	12	УГА2 05.01.012	1	Пружина	Spring	Ressort	Resorte	
	13	УГА2 05.01.013	1	Упор пружины	Spring emphasis	L'appui du ressort	Hincapié del resorte	
	14	УГА2 05.01.014	1	Толкатель	Pusher	Avanceur	Empujador	
	15	УГА2 05.01.015	1	Заглушка	Plug fitting	Bouchon d'obturation	Tapón	
	16	УГА2 05.01.018 или/от 575-1312258-Б	1	Чехол	Case	Fourreau	Cubierta	
	17	УДГ1 09.04.009	2	Заглушка	Plug fitting	Bouchon d'obturation	Tapón	
	18	УГА2 05.01.023	2	Bolt	Bolt	Boulon	Bulón	
	19	М 8-6gx 16.88.35.0115	6	Bolt	Bolt	Boulon	Bulón	
	20	8.65Г.0115	8	Washer	Washer	Rondelle	Arandela	
	21	008-012-25-2-3 ГОСТ 983373/18829-73	1	Кольцо	Ring	Bague	Anillo	
	22	018-022-25-2-2 ГОСТ 983373/18829-73	1	Кольцо	Ring	Bague	Anillo	
	23	025-030-30-2-2 ГОСТ 983373/18829-73	6	Кольцо	Ring	Bague	Anillo	
	24	030-035-30-2-2 ГОСТ 9833-73	2	Кольцо	Ring	Bague	Anillo	
	25	7x10	2	Пломба	Seal	Plomb	Plomo	
	26	16 М3	1	Прокладка	Shim	Couche	Junta	
	27	К1/8".0115	2	Пробка	Plug	Bouchon	Tapón	
	29	УГА2 05.01.003	1	Толкатель	Pusher	Avanceur	Empujador	
	30	1.0-0-Ч		Проволока	Wire	Fil	Alambre	

Рис. 27	2243В.11.00.000	Электросистема
Fig. 27		
Fig. 27		
Fig. 27		



Остальные виды, сечения и разрезы см. рис. 28, 29



10 2243В.11.00.000 Электросистема

Таблица 22 / Table 22 / Tableau 22 / Tabla 22

		2243В.11.00.000		Электросистема				
Рис. Fig. Рис. Fig. Рис. Fig.	№ поз. Ref. No N° Ref. N° Pos.	Обозначение Designation Référence Signo convencional	Кол-во Qty Qté Cant.	Наименование	Description	Désignation	Descripción	Примечание Remark Note Observaciones
27	1	208А.37.00.800	1	Провод М-2				
	3	2243В.11.00.100-В	1	Жгут 1				
28	4	2243В.11.00.200	1	Жгут 2				
29	5	2243В.11.00.300-В	1	Жгут3				
	7	2243В.11.00.500	1	Провод 1				
	9	2661.11.00.600	1	Провод 5				
	1	2661.11.00.700	1	Провод 6				
	11	2661.11.00.800	1	Провод 7				
	15	2661.11.02.000	1	Установка аккумуляторных батарей (см. рис. 30)				нижнее крепление АКБ
	16	2661.11.03.000	1	Установка аккумуляторных батарей (см. рис. 31)				верхнее крепление АКБ
	18	ТО-27-2АУХЛ-12 00.02.750	2	Провод М-2				
	20	2243В.11.00.001	2	Кронштейн				
	23	ДЭ-224А.47.00.002	20	Втулка				
	24	ДЭ-224А.47.00.003	13	Втулка				
	26	У22-2.37-50.002-02	2	Втулка				
	27	У22-2.37-50.002-04	6	Втулка				
	29	У22-2.37-50.025-01	17	Хомут				
	30	У22-2.37-50.025-02	13	Хомут				
	31	У22-2.37-50.025-03	3	Хомут				
	39	М8-6gx16.88.35.0115 ГОСТ 7796-70	4	Болт				
	40	М8-6gx20.88.35.0115 ГОСТ 7796-70	6	Болт				
	43	М6-6gx12.88.35.0115 ГОСТ 7798-70	39	Болт				
	44	М6-6gx16.88.35.0115 ГОСТ 7798-70	20	Болт				
	47	В.М3-6gx12.46.0115 ГОСТ 17473-80	4	Винт				
	48	В.М4-6gx35.46.0115 ГОСТ 17473-80	1	Винт				
	49	В.М6-6gx12.46.0115 ГОСТ 17473-80	14	Винт				
	53	М5-6Н.8.35.0115 ГОСТ 5915-70	1	Гайка				
	54	М6-6Н.8.35.0115 ГОСТ 5915-70	3	Гайка				

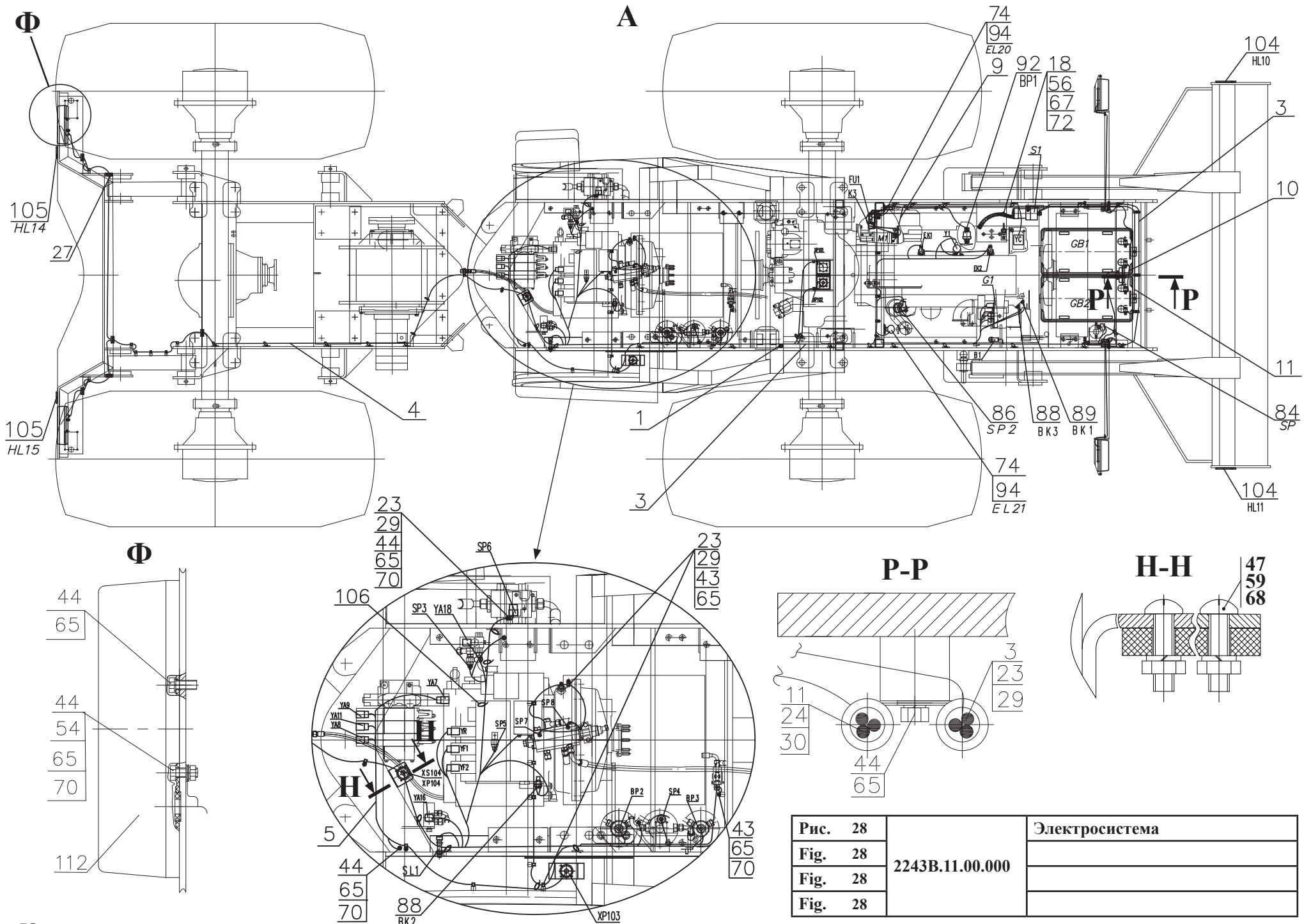


Рис. 28	2243В.11.00.000	Электросистема
Fig. 28		
Fig. 28		
Fig. 28		

2243В.11.00.000				Электросистема				
Рис. Fig. Рис. Fig. Рис. Fig.	№ поз. Ref. No N° Ref. N° Pos.	Обозначение Designation Référence Signo convencional	Кол-во Qty Qté Cant.	Наименование	Description	Désignation	Descripción	Примечание Remark Note Observaciones
	55	M8-6H.8.35.0115 ГОСТ 5915-70	2	Гайка				
27	56	M12-6H.8.35.0115 ГОСТ 5915-70	2	Гайка				
28	59	M3-6H.05.35.0115 ГОСТ 5916-70	4	Гайка				
29	63	4 65Г 0115 ГОСТ 6402-70	1	Шайба				
	64	5 65Г 0115 ГОСТ 6402-70	1	Шайба				
	65	6 65Г 0115 ГОСТ 6402-70	73	Шайба				
	66	8 65Г 0115 ГОСТ 6402-70	12	Шайба				
	67	12 65Г 0115 ГОСТ 6402-70	2	Шайба				
	68	С.3.02.Ст3.0115 ГОСТ 11371-78	8	Шайба				
	69	С.5.02.Ст3.0115 ГОСТ 11371-78	2	Шайба				
	70	С.6.02.Ст3.0115 ГОСТ 11371-78	16	Шайба				
	71	С.8.02.Ст3.0115 ГОСТ 11371-78	18	Шайба				
	72	С.12.02.Ст3.0115 ГОСТ 11371-78	2	Шайба				
	74	A24-5 ГОСТ 2023.1-88	2	Лампа				
	75	103612 ОСТ 37.003.032-88	1	Штырь				
	77	БУС-4 ТУ РБ 300517414.018-2006	1	Блок				KV2
	78	БП-11-02 ТУ РБ 03428193.095-97	1	Блок предохранителей				FU1
	79		2	Блок предохранителей				FU8,FU9 Ком-плект "Hydronic 10"
	81	1212.3737-02 ТУ РБ 07513211.006-97	1	Выключатель				S1
	82	502601 ОСТ 37.003.032-88	1	Колодка штыревая				XP63
	86	ДСФ-65 ТУ РБ 07513211.003-94	1	Датчик сигнализатора за-сорённости воздушного фильтра				SP2
	88	ДУТЖ ТУ РБ 07513211.001-95	2	Датчик указателя темпера-туры жидкости				BK2,BK3
	89	ДУТЖ-03 ТУ ВУ 600417525.048-2005	1	Датчик указателя темпера-туры жидкости				BK1
	92	ДКД-2 ТУ РБ 600417525.040-2004	1	Датчик давления комбини-рованный				BP1
	94	ПД 308-Б-О ТУ 37.003.187-2007	2	Лампа подкапотная				EL20,EL21
	96	35.3722-05 на 25А ТУ 37.469.013-95	1	Предохранитель				25А
	97	ПР118Б-01 ТУ 37.003.731-76	1	Предохранитель				FU7,2А

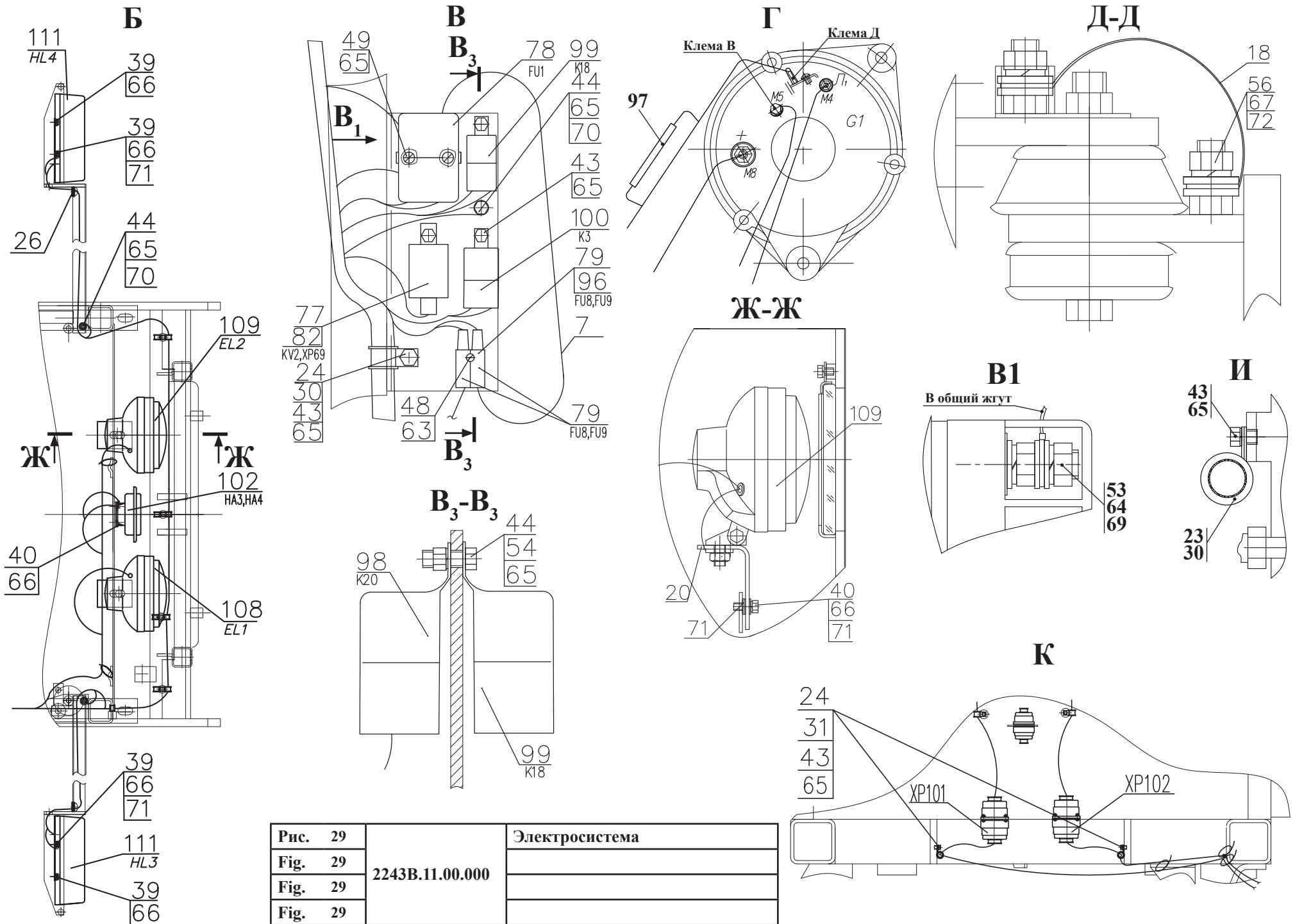


Рис. 29		Электросистема
Fig. 29	2243В.11.00.000	
Fig. 29		
Fig. 29		

2243В.11.00.000				Электросистема				
Рис. Fig. Рис. Fig.	№ поз. Ref. No N° Ref. N° Pos.	Обозначение Designation Référence Signo convencional	Кол-во Qty Qté Cant.	Наименование	Description	Désignation	Descripción	Примечание Remark Note Observaciones
27	99	711.3747-11 ТУ 37.469.053-2002	1	Реле				К18
	100	738.3747-50 ТУ 37.469.023-97	1	Реле				К3
28	102	К91-2М-24V-Н	1	Сигнал звуковой				НА3
29	103	К91-2М-24V-Л	1	Сигнал звуковой				НА4
	104	3212.3731 ТУ РБ 05882559.008-95	4	Световозвращатель				HL10,HL11 HL12,HL13
	105	3202.3731 ТУ РБ 05882559.008-95	2	Световозвращатель				HL14,HL15
	106	КСЧ-300	100	Кабельная стяжка				
	108	8703.302/6-01 ТУ РБ 05544354-002-95	1	Фара дорожная				EL1
	109	8703.302/06-01 ТУ РБ 05544354-002-95	1	Фара дорожная				EL2
	111	3733.3712 ТУ РБ 05882559.010-95	2	Фонарь передний много-функциональный				HL3,HL4
	112	7313.3716 ТУ РБ 600124825.026-2002	2	Фонарь задний многофункциональный				HL5,HL6

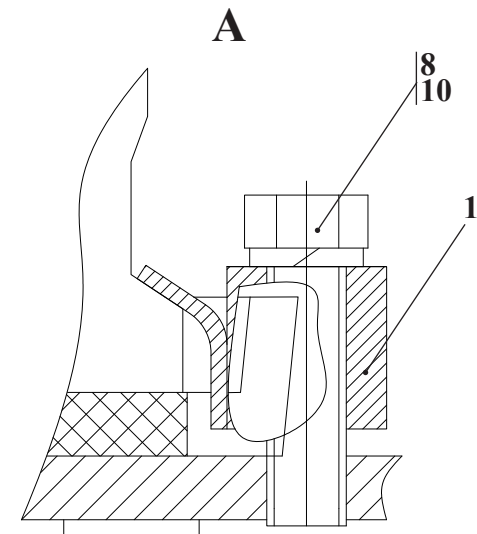
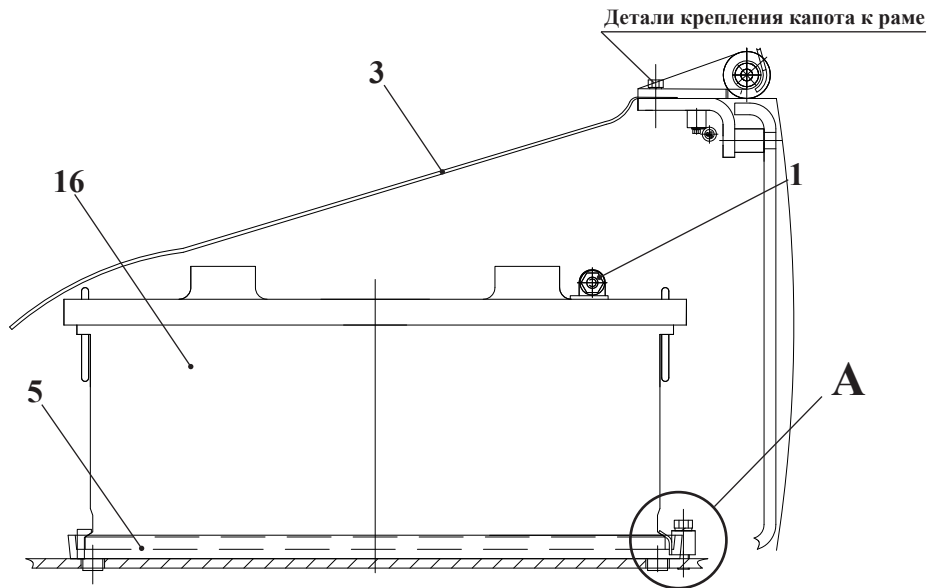


Рис. 30		Установка аккумуляторов
Fig. 30	2661.11.02.000	
Fig. 30		
Fig. 30		

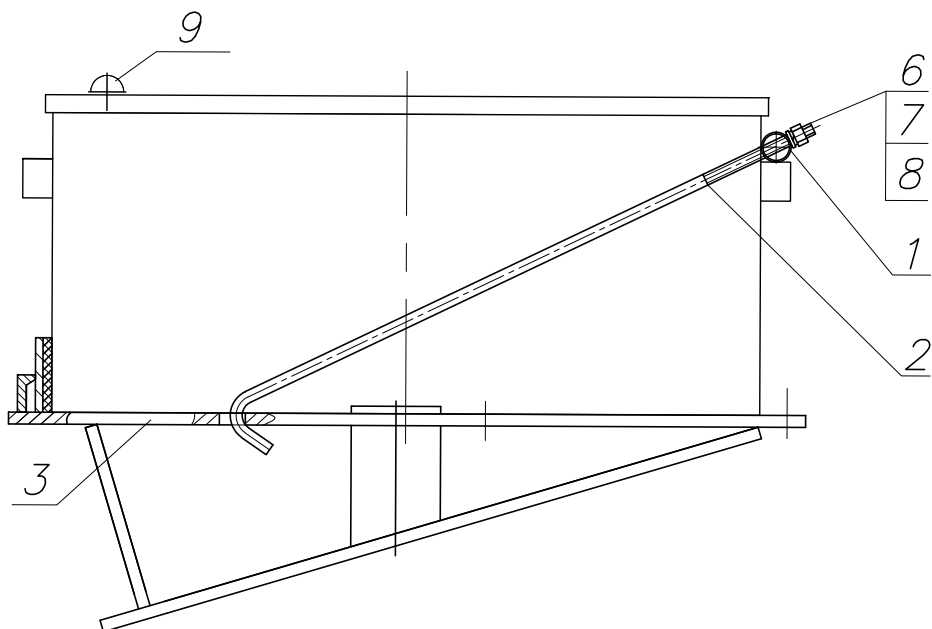


Рис. 31		Установка аккумуляторов
Fig. 31	2661.11.03.000	
Fig. 31		
Fig. 31		

10.1 2661.11.02.000 Установка аккумуляторов

Таблица 23 / Table 23 / Tableau 23 / Tabla 23

		2661.11.02.000	Установка аккумуляторов					
Рис. Fig. Fig.	№ поз. Ref. No N° Ref. N° Pos.	Обозначение Designation Référence Signo convencional	Кол-во Qty Qté Cant.	Наименование	Description	Désignation	Descripción	Примечание Remark Note Observaciones
30	1	2661.11.02.200	1	Кронштейн				
	3	2661.11.02.001	1	Пластина				
	5	ТО-18Б.81.00.002	2	Коврик				
	8	M10-6gx40.88.35.0115 ГОСТ 7796-70	2	Болт				
	10	10 65Г 0115 ГОСТ 6402-70	2	Шайба				
	16	6СТ-190А ТУ 16-729.384-83	2	Батарея аккумуляторная				

10.2 2661.11.03.000 Установка аккумуляторов

Таблица 24 / Table 24 / Tableau 24 / Tabla 24

		2661.11.03.000	Установка аккумуляторов					
Рис. Fig. Fig.	№ поз. Ref. No N° Ref. N° Pos.	Обозначение Designation Référence Signo convencional	Кол-во Qty Qté Cant.	Наименование	Description	Désignation	Descripción	Примечание Remark Note Observaciones
31	1	2661.11.03.811	1	Труба				
	2	2661.11.03.812	3	Тяга				
	3	ТО-18Б.81.00.002	2	Коврик				
	6	M8-6H.8.35.0115 ГОСТ 5915-70	3	Гайка				
	7	8 65Г 0115 ГОСТ 6402-70	3	Шайба				
	8	С.8.02.Ст3.0115 ГОСТ 11371-78	3	Шайба				
	9	6СТ-190А ТУ 16-729.384-83	2	Батарея аккумуляторная				

Остальные виды, сечения и разрезы см. рис. 33, 34

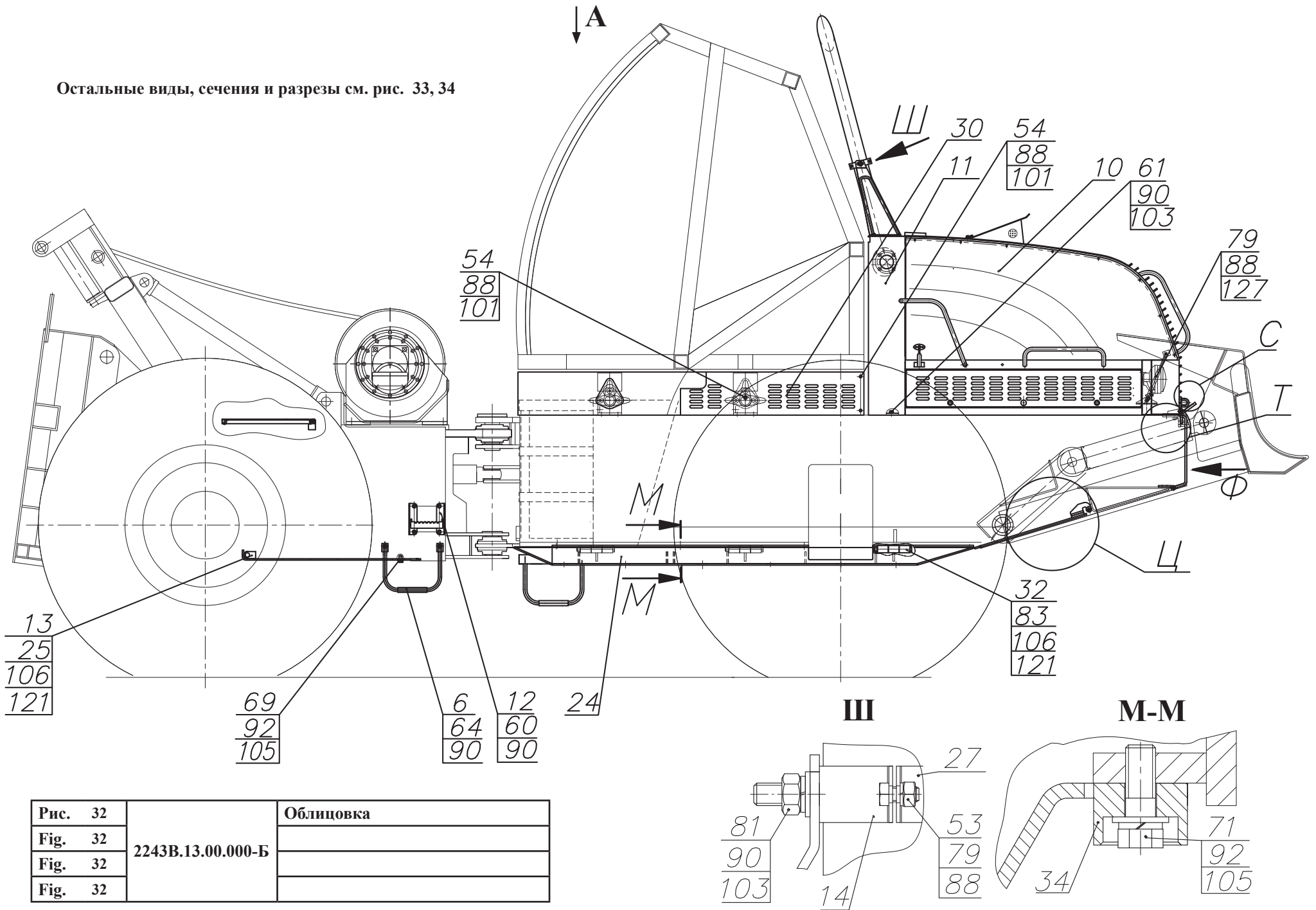


Рис. 32	2243В.13.00.000-Б	Облицовка
Fig. 32		
Fig. 32		
Fig. 32		

11 2243В.13.00.000-Б Облицовка

Таблица 25 / Table 25 / Tableau 25 / Tabla 25

		2243В.13.00.000-Б		Облицовка				
Рис. Fig. Fig. Fig.	№ поз. Ref. No N° Ref. N° Pos.	Обозначение Designation Référence Signo convencional	Кол-во Qty Qté Cant.	Наименование	Description	Désignation	Descripción	Примечание Remark Note Observaciones
	1	2241.13.03.000	1	Крышка				
32	4	2241.13.08.400	2	Петля				
33	6	2241.13.30.000	1	Подножка				
34	1	2243В.13.01.000-В	1	Капот				
	11	2243В.13.02.000-В	1	Каркас				
	12	2243В.13.03.000	1	Ступень				
	13	2243В.13.04.000	1	Защита нижняя				
	14	2551.13.00.700	1	Скоба				
	15	2661.01.00.600	1	Щит				
	18	2661.13.08.000-Б	1	Отсек с лестницей				
	20	2661.13.11.000	2	Скоба				
	22	2661.13.12.020-Б	1	Защита бака				
	23	2661.13.12.030-Б	2	Петля				
	24	2661.13.15.000	1	Защита нижняя				
	25	2243В.13.00.001	2	Ось				
	27	2551.13.00.701	1	Скоба				
	29	2661.13.00.004-Б	1	Панель				
	30	2661.13.00.005-Б1	1	Панель				
	31	2661.13.00.006-Б	2	Кронштейн				
	32	2661.13.00.007	3	Болт				
	34	2661.13.00.009	7	Бугель				
	44	У7810.7-9.01.00.028-01	4	Шайба				
	53	M8-6gx16.88.35.0115 ГОСТ 7796-70	2	Болт				

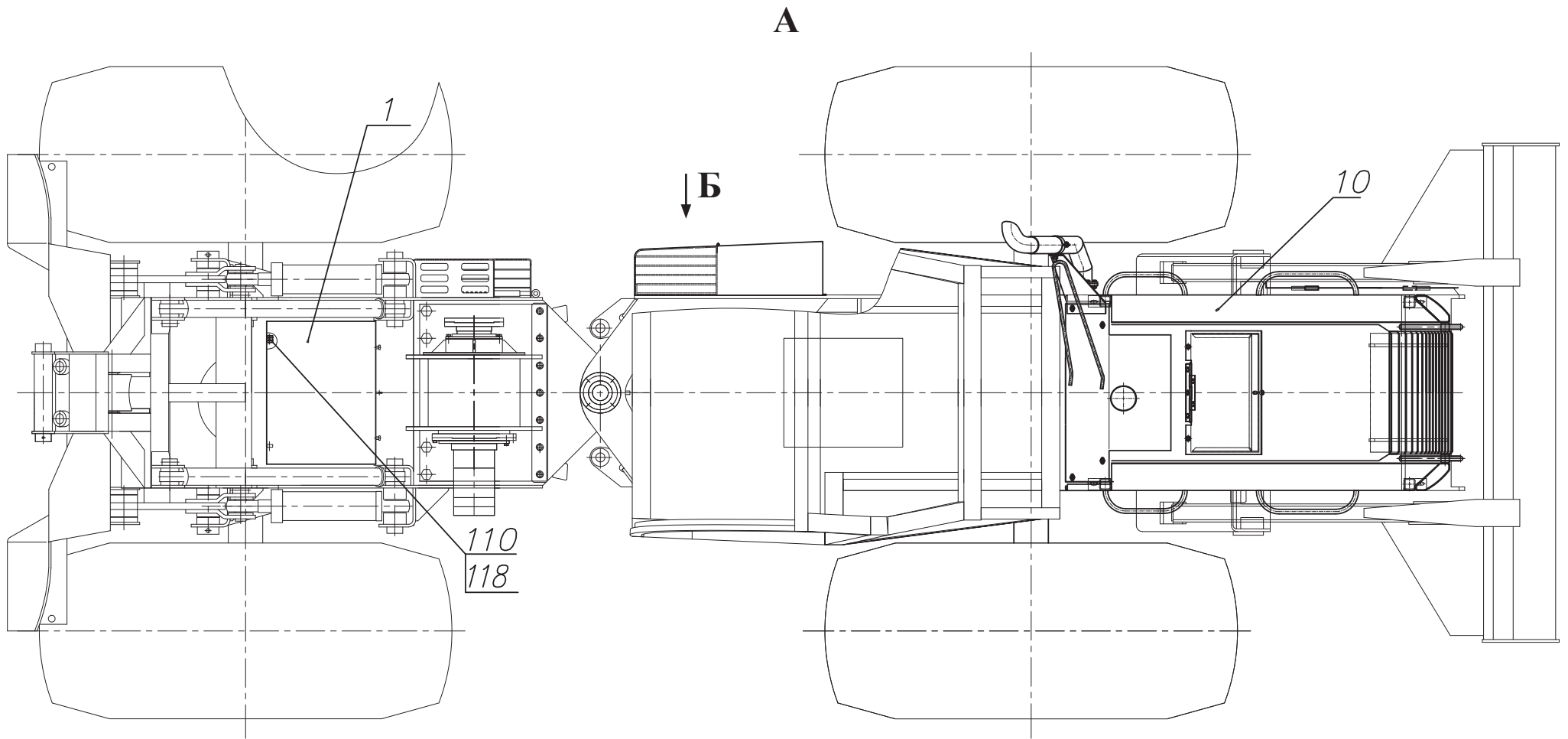


Рис. 33	2243В.13.00.000-Б	Облицовка
Fig. 33		
Fig. 33		
Fig. 33		

		2243В.13.00.000-Б		Облицовка				
Рис. Fig. Fig. Fig.	№ поз. Ref. No N° Ref. N° Pos.	Обозначение Designation Référence Signo convencional	Кол-во Qty Qté Cant.	Наименование	Description	Désignation	Descripción	Примечание Remark Note Observaciones
	54	M8-6gx20.88.35.0115 ГОСТ 7796-70	6	Болт				
32	57	M10-6gx25.88.35.0115 ГОСТ 7796-70	4	Болт				
	58	M10-6gx30.88.35.0115 ГОСТ 7796-70	4	Болт				
33	60	M12-6gx25.88.35.0115 ГОСТ 7796-70	12	Болт				
34	61	M12-6gx30.88.35.0115 ГОСТ 7796-70	4	Болт				
	62	M12-6gx35.88.35.0115 ГОСТ 7796-70	4	Болт				
	63	M12-6gx40.88.35.0115 ГОСТ 7796-70	4	Болт				
	64	M12-6gx50.88.35.0115 ГОСТ 7796-70	4	Болт				
	69	M16-6gx30.88.35.0115 ГОСТ 7796-70	2	Болт				
	70	M16-6gx35.88.35.0115 ГОСТ 7796-70	4	Болт				
	71	M16-6gx45.88.35.0115 ГОСТ 7796-70	5	Болт				
	79	M8-6H.8.35.0115 ГОСТ 5915-70	7	Гайка				
	80	M10-6H.8.35.0115 ГОСТ 5915-70	8	Гайка				
	81	M12-6H.8.35.0115 ГОСТ 5915-70	1	Гайка				
	83	M20-6H.05.35.0115 ГОСТ 5919-73	5	Гайка				
	88	8 65Г 0115 ГОСТ 6402-70	12	Шайба				
	89	10 65Г 0115 ГОСТ 6402-70	12	Шайба				
	90	12 65Г 0115 ГОСТ 6402-70	29	Шайба				
	92	16 65Г 0115 ГОСТ 6402-70	16	Шайба				
	101	С.8.02.Сr3.0115 ГОСТ 11371-78	6	Шайба				
	102	С.10.02.Сr3.0115 ГОСТ 11371-78	18	Шайба				
	103	С.12.02.Сr3.0115 ГОСТ 11371-78	17	Шайба				
	105	С.16.02.Сr3.0115 ГОСТ 11371-78	16	Шайба				
	106	С.20.02.Сr3.0115 ГОСТ 11371-78	7	Шайба				
	110	6-8d11x36.45.Ц15.xp ГОСТ 9650-80	2	Ось				

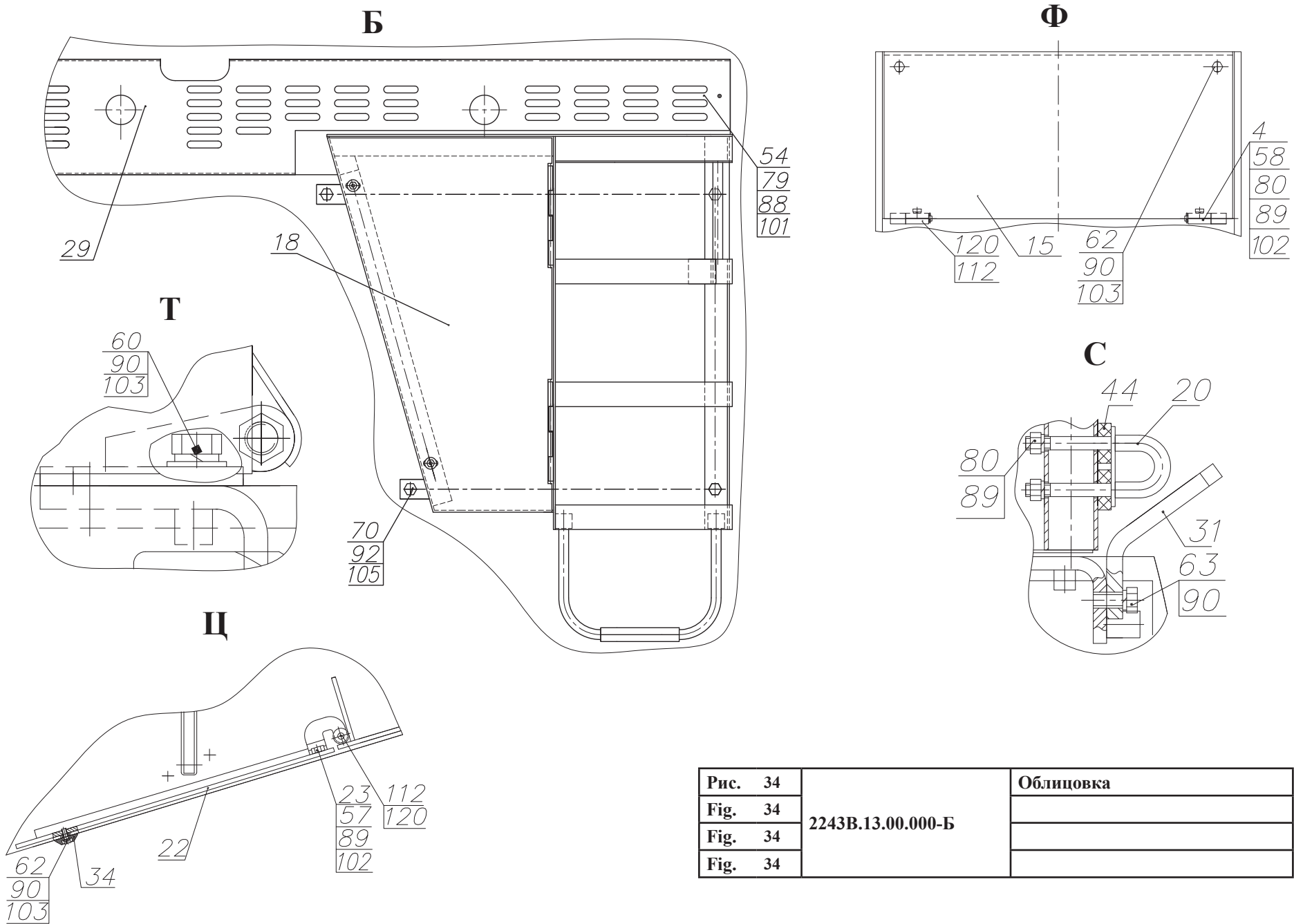
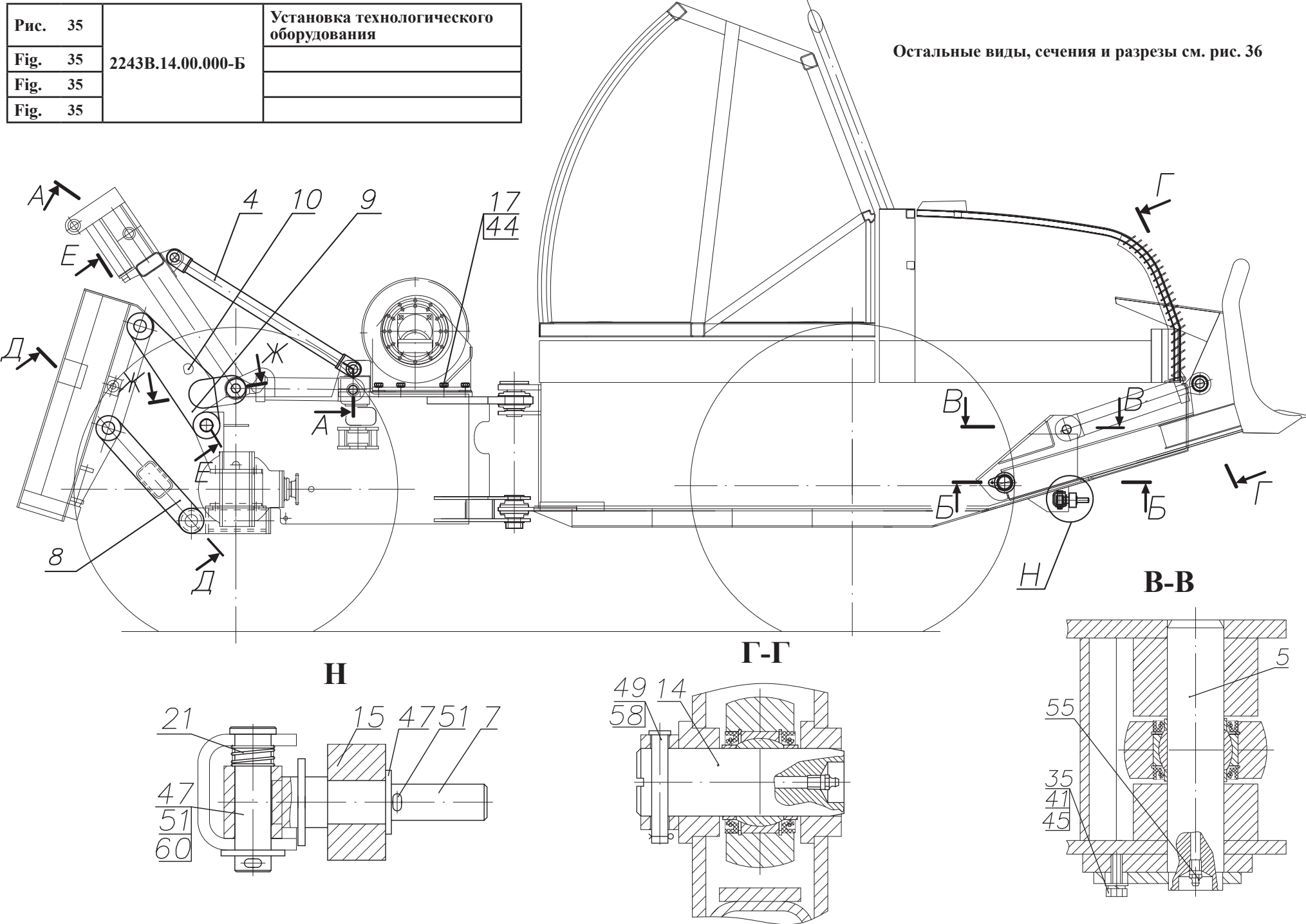


Рис. 34	2243В.13.00.000-Б	Облицовка
Fig. 34		
Fig. 34		
Fig. 34		

2243В.13.00.000-Б				Облицовка				
Рис. Fig. Fig. Fig.	№ поз. Ref. No N° Ref. N° Pos.	Обозначение Designation Référence Signo convencional	Кол-во Qty Qté Cant.	Наименование	Description	Désignation	Descripción	Примечание Remark Note Observaciones
32	112	6-12d11x110.45.Ц15xp ГОСТ 9650-80	4	Ось				
	118	2x16.019 ГОСТ 397-79	4	Шплинт				
33								
34	120	3,2x20.019 ГОСТ 397-79	4	Шплинт				
	121	4x40.019 ГОСТ 397-79	9	Шплинт				
	127	11.8407010-10	2	Пружина газовая				

Рис. 35		Установка технологического оборудования
Fig. 35	2243В.14.00.000-Б	
Fig. 35		
Fig. 35		

Остальные виды, сечения и разрезы см. рис. 36



12 2243В.14.00.000-Б Установка технологического оборудования

Таблица 26 / Table 26 / Tableau 26 / Tabla 26

		2243В.14.00.000-Б	Установка технологического оборудования					
Рис. Fig. Fig. Fig.	№ поз. Ref. No N° Ref. N° Pos.	Обозначение Designation Référence Signo convencional	Кол-во Qty Qté Cant.	Наименование	Description	Désignation	Descripción	Примечание Remark Note Observaciones
35	4	2241.14.03.000	2	Раскос				
	5	2241.14.04.000	2	Палец				
36	7	2241.14.06.000	1	Рычаг				
	8	2243.14.01.000-Б	1	Тяга				
	9	2243.14.06.000	1	Тяга				
	10	2243.14.06.000-01	1	Тяга				
	11	2243В.14.05.000	2	Палец				
	12	2241.14.00.001	6	Палец				
	13	2241.14.00.002	2	Палец				
	14	2241.14.00.003	2	Палец				
	15	2241.14.00.004	1	Упор				
	17	2241.23.00.027	11	Болт				
	18	2661.01.00.018	2	Ригель				
	19	2661.01.00.019	2	Палец				
	21	ДЗ-133.00.06.004	1	Пружина				
	23	ТО-18Б.14.00.004-А	8	Палец				
	26	ТО-18Б.14.00.007	16	Прокладка				
	27	ТО-18Б.14.00.007-01	16	Прокладка				
	30	ТО-18К.14.00.004	16	Втулка				
	35	M10-6gx30.88.35.0115 ГОСТ 7796-70	4	Болт				
	36	M12-6gx45.88.35.0115 ГОСТ 7796-70	4	Болт				
	41	10 65Г 0115 ГОСТ 6402-70	4	Шайба				
	42	12 65Г 0115 ГОСТ 6402-70	4	Шайба				

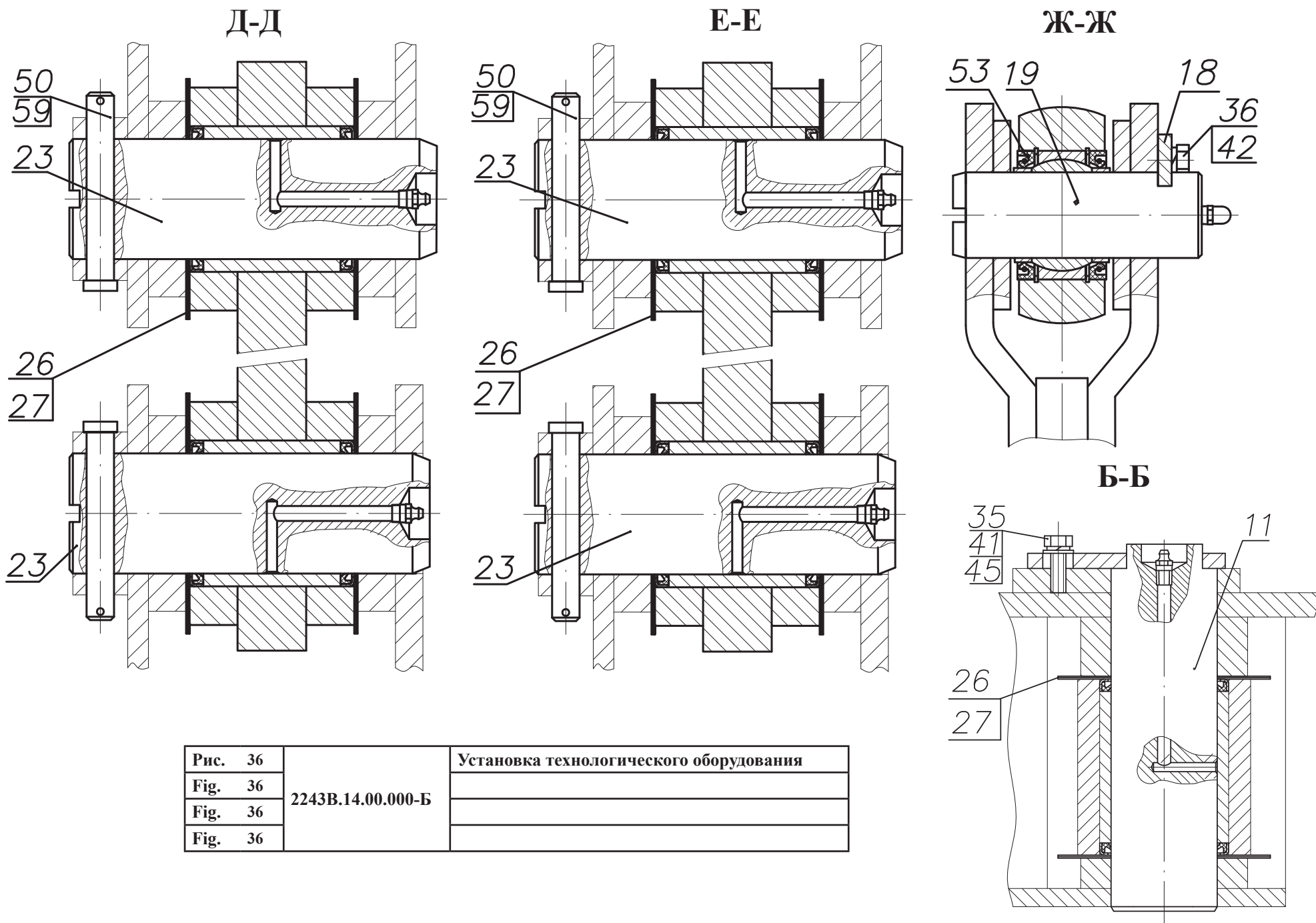


Рис. 36	2243В.14.00.000-Б	Установка технологического оборудования
Fig. 36		
Fig. 36		
Fig. 36		

		2243В.14.00.000-Б	Установка технологического оборудования					
Рис. Fig. Fig. Fig.	№ поз. Ref. No N° Ref. N° Pos.	Обозначение Designation Référence Signo convencional	Кол-во Qty Qté Cant.	Наименование	Description	Désignation	Descripción	Примечание Remark Note Observaciones
35	44	27 ОТ 65Г 0115 ГОСТ 6402-70	11	Шайба				
	45	С.10.02.Стр3.0115 ГОСТ 11371-78	4	Шайба				
36	47	С.24.02.Стр3.0115 ГОСТ 11371-78	18	Шайба				
	49	3,2x25.019 ГОСТ 397-79	12	Шплинт				
	50	4x25.019 ГОСТ 397-79	8	Шплинт				
	51	6,3x50.019 ГОСТ 397-79	2	Шплинт				
	53	1.2-55x75-1 ГОСТ 8752-79/ОСТ 38 05146-78	16	Манжета				
	55	1.3.Ц6.хр ГОСТ 19853-74	18	Масленка				
	58	6-12d11x110.45.Ц15хр ГОСТ 9650-80	12	Ось				
	59	6-16d11x110.45.Ц15.хр ГОСТ 9650-80	8	Ось				
	60	6-25d11x95.45.Ц15.хр ГОСТ 9650-80	1	Ось				

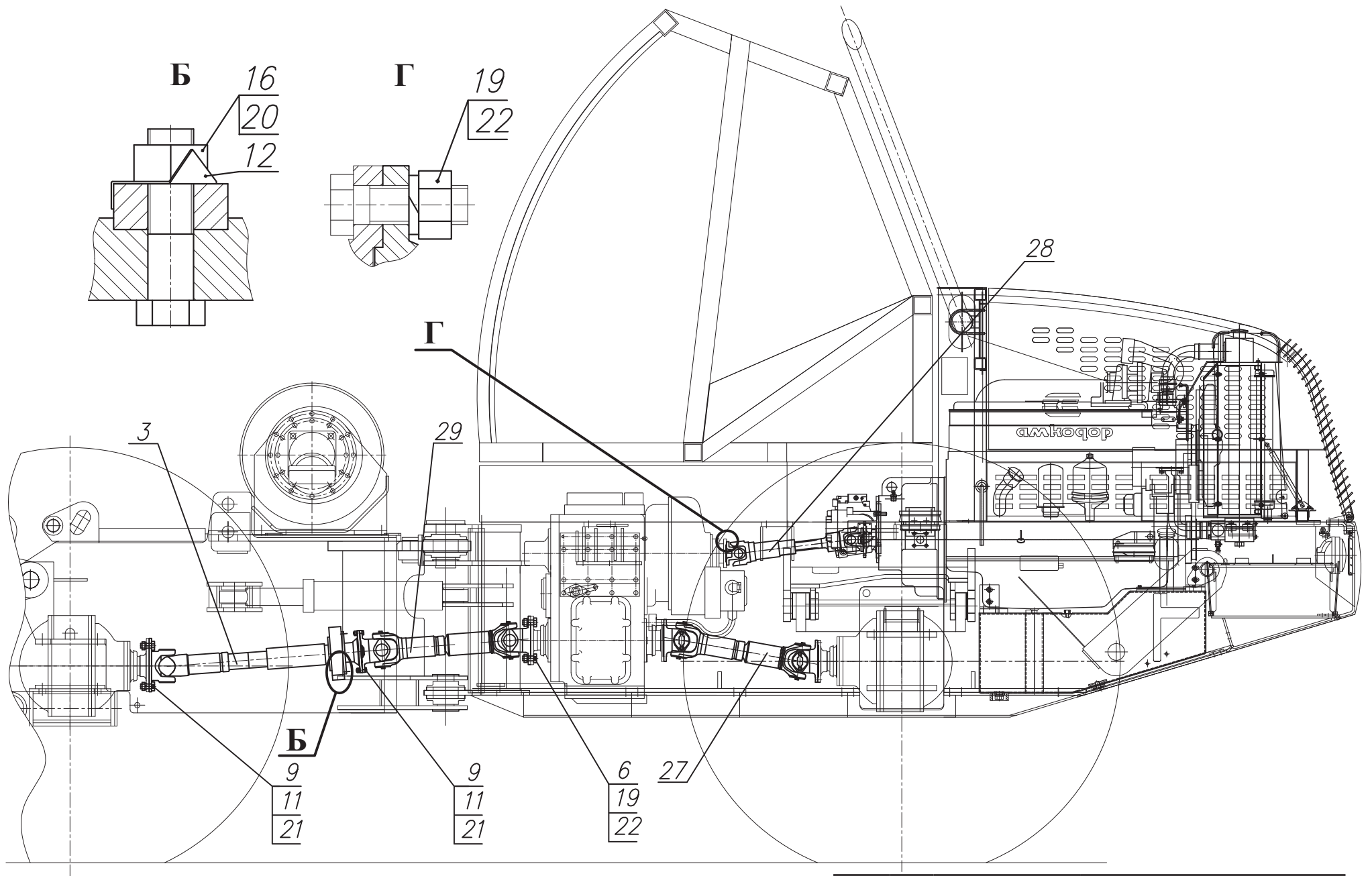


Рис. 37	2243В.22.00.000	Установка карданных валов
Fig. 37		
Fig. 37		
Fig. 37		

13 2243В.22.00.000 Установка карданных валов

Таблица 27 / Table 27 / Tableau 27 / Tabla 27

2243В.22.00.000								
Установка карданных валов								
Рис. Fig. Fig. Fig.	№ поз. Ref. No N° Ref. N° Pos.	Обозначение Designation Référence Signo convencional	Кол-во Qty Qté Cant.	Наименование	Description	Désignation	Descripción	Примечание Remark Note Observaciones
37	3	ТО-28А.04.00.100	1	Вал (см. рис. 38)				
	6	2661.04.00.006	4	Болт				
	9	ТО-18.04.02.002-01	40	Болт карданный				
	11	ТО-18Б.04.00.001	40	Гайка				
	12	ТО-28А.04.00.002	2	Шайба				
	16	M20-6gx80.109.40X.0115 ГОСТ 7796-70	2	Болт				
	19	M12x1,25-6H.10.40X.0115 ГОСТ 5915-70	8	Гайка				
	20	M20-6H.10.40X.0115 ГОСТ 5915-70	2	Гайка				
	21	10 ОТ 65Г 0115 ГОСТ 6402-70	40	Шайба				
	22	12 ОТ 65Г 0115 ГОСТ 6402-70	8	Шайба				
	27	699Н-2201010-21	1	Вал карданный (ГЗВК)				
	28	44201-2227011-01	1	Вал карданный (ГЗВК)				
	29	42022-2201010-10	1	Вал карданный (ГЗВК)				

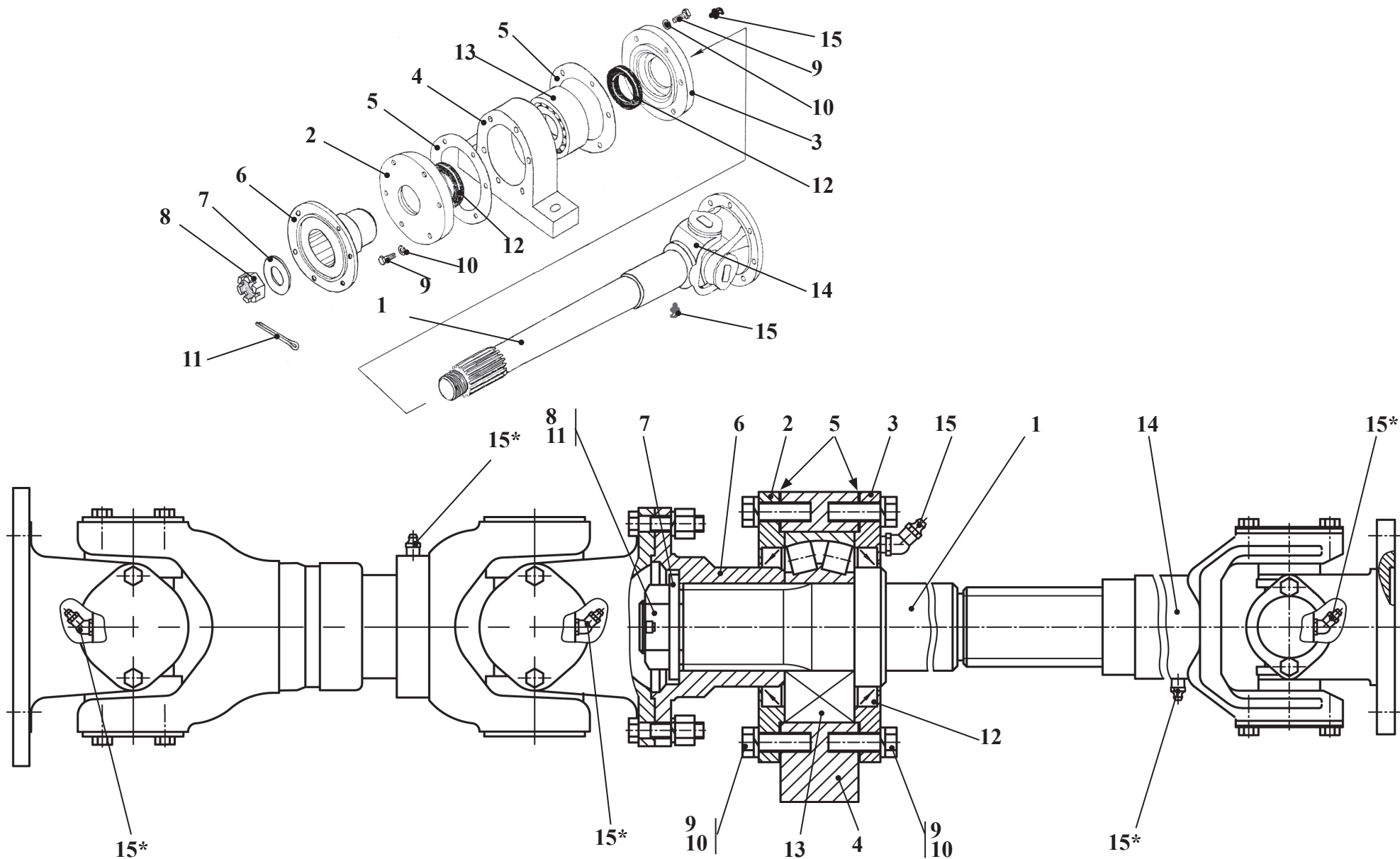


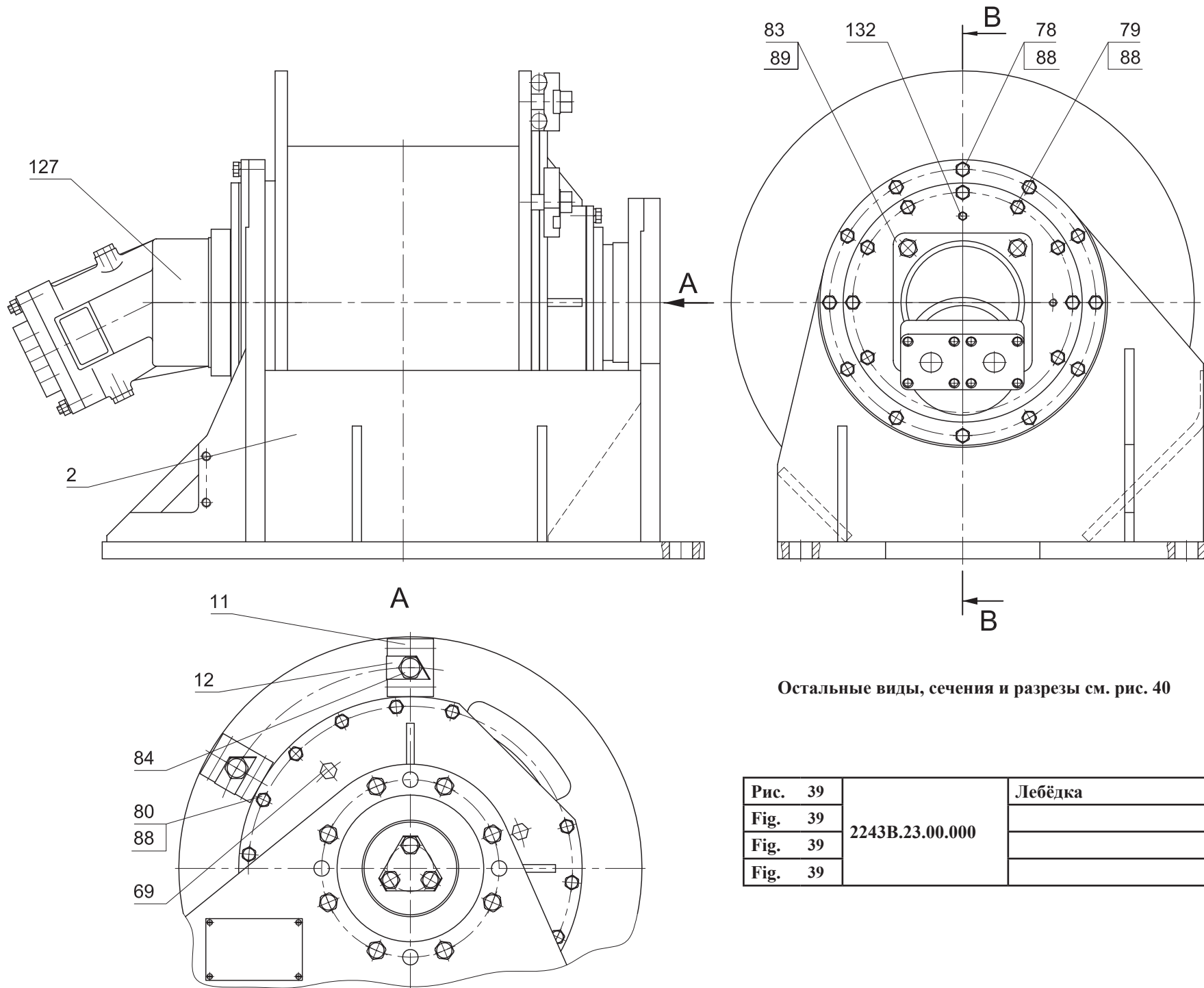
Рис. 38		Вал карданный
Fig. 38	ТО-28А.04.00.100	Propeller shaft
Fig. 38	ТО-28А.04.00.100-01	Arbre à cardan
Fig. 38		Eje cardánico

* Для справок / For inquiries / Pour les informations / Para las informaciones

13.1 ТО-28А.04.00.100 и ТО-28А.04.00.100-01 Вал карданный

Таблица 28 / Table 28 / Tableau 28 / Tabla 28

		ТО-28А.04.00.100		-01	Вал карданный	Propeller shaft	Arbre à cardan	Eje cardánico	
Рис. Fig. Fig.	№ поз. Ref. No N° Ref. N° Pos.	Обозначение Designation Référence Signo convencional	Кол-во Qty Qté Cant.		Наименование	Description	Désignation	Descripción	Примечание Remark Note Observaciones
38	1	ТО-28А.04.00.110	1	-	Вал	Shaft	Arbre	Eje	
		ТО-28А.04.00.110-01	-	1	Вал	Shaft	Arbre	Eje	
	2	ТО-28А.04.00.101 или / от ТО-28А.04.00.105	1	1	Крышка	Cover	Couvercle	Tapa	
	3	ТО-28А.04.00.102 или / от ТО-28А.04.00.106	1	1	Крышка	Cover	Couvercle	Tapa	
	4	ТО-28А.04.00.103	1	1	Опора	Support	Support	Soporte	
	5	ТО-28А.04.00.104	2	2	Прокладка	Shim	Couche	Junta	
	6	У2210.02-03.033	1	1	Фланец ведущей шестерни	Drive gear flange	Collerette du pignon de commande	Brida de engranaje principal	
	7	Д-902.11.00.009	1	1	Шайба	Washer	Rondelle	Arandela	
	8	Д-902.11.00.008	1	1	Гайка специальная	Nut	Écrou spécial	Tuerca especial	
	9	M12-6gx35.88.35.0115 ГОСТ 7796-70	12	12	Болт	Bolt	Boulon	Bulón	
	10	12.65Г.0115 ГОСТ 6402-70	12	12	Шайба	Washer	Rondelle	Arandela	
	11	5x63.019 ГОСТ 397-79	1	1	Шплинт	Cotter pin	Clavette fendue	Chaveta	
	12	1.1-75x100-4 ГОСТ 8752-79 / ОСТ 38-05146-78	2	2	Манжета	Collar	Manchette	Manguito	
	13	53611 ГОСТ 24696-81	1	1	Подшипник	Bearing	Palier	Cojinete	
	14	4008М-2201.045-01	1	1	Вилка скользящая в сборе (Гродно)	Slip yoke	Fourche baladeuse au complet	Enchufe deslizante en ensamble	
	или /от 14	4008М-2201.045-02	1	1	Вилка скользящая в сборе (Херсон)	Slip yoke	Fourche baladeuse au complet	Enchufe deslizante en ensamble	
	15	2.3.45.Ц6.Хр ГОСТ 19853-74	1	1	Масленка	Grease fitting	Graisseur	Aceitera	



Остальные виды, сечения и разрезы см. рис. 40

Рис. 39	2243В.23.00.000	Лебёдка
Fig. 39		
Fig. 39		
Fig. 39		

14 2243В.23.00.000 Лебёдка

Таблица 29 / Table 29 / Tableau 29 / Tabla 29

		2243В.23.00.000	Лебёдка					
Рис. Fig. Fig. Fig.	№ поз. Ref. No N° Ref. N° Pos.	Обозначение Designation Référence Signo convencional	Кол-во Qty Qté Cant.	Наименование	Description	Désignation	Descripción	Примечание Remark Note Observaciones
39	1	2241.23.00.100	1	Ступица				
	3	2241.23.00.300 или/ог 2241.23.00.038	1	Барабан				
40	4	2241.23.00.400	1	Водило				
	5	2241.23.00.500	1	Водило				
	6	2241.23.00.600	1	Крышка				
	11	2200.23.00.006	2	Планка				
	12	2200.23.00.007	2	Лист				
	15	2241.23.00.001	1	Крышка				
	16	2241.23.00.002	4	Планка стопорная				
	17	2241.23.00.003	1	Прокладка				
	18	2241.23.00.004	4	Планка стопорная				
	19	2241.23.00.005	1	Шайба				
	20	2241.23.00.006	3	Сателлит				
	21	2241.23.00.007	3	Ось				
	22	2241.23.00.008	3	Сателлит				
	23	2241.23.00.009	3	Ось				
	24	2241.23.00.011	1	Прокладка				
	25	2241.23.00.012	1	Крышка				
	26	2241.23.00.013	1	Фланец				
	27	2241.23.00.014	1	Ступица				
	28	2241.23.00.015	1	Шайба				
	29	2241.23.00.016	1	Планка стопорная				
	30	2241.23.00.017	2	Прокладка				
	31	2241.23.00.018	1	Шестерня				
	32	2241.23.00.019	1	Ступица				
	33	2241.23.00.021	1	Муфта				
	34	2241.23.00.022	1	Шестерня				
	37	2241.23.00.025	1	Ступица				
	40	2241.23.00.028	1	Шестерня коронная				
	43	2241.23.00.032	6	Прокладка регулировочная				
	44	2241.23.00.032-01	42	Прокладка регулировочная				
	45	2241.23.00.033	1	Втулка				
	46	2241.23.00.034	1	Диск опорный				
	49	2241.23.00.037	6	Планка стопорная				
	52	2241.23.00.041	4	Штифт				
	53	2241.23.00.042	4	Штифт				
	54	2243.23.00.001-А	2	Пружина				
	58	2243В.23.00.001	1	Корпус				
	59	2243В.23.00.002	1	Диск нажимной				

B-B

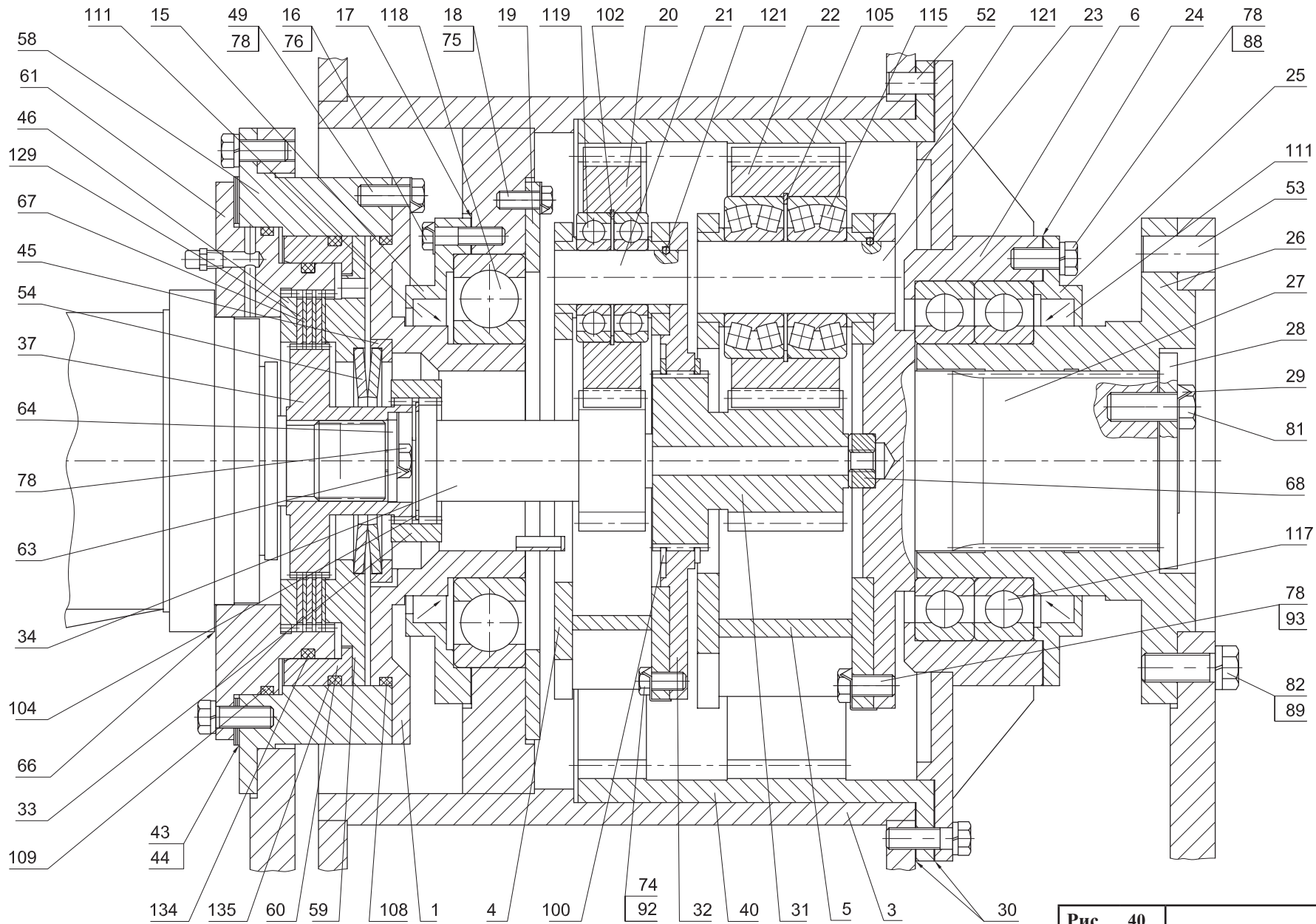


Рис. 40		Лебёдка
Fig. 40	2243В.23.00.000	
Fig. 40		
Fig. 40		

		2243В.23.00.000	Лебёдка					
Рис. Fig. Fig. Fig.	№ поз. Ref. No № Ref. № Pos.	Обозначение Designation Référence Signo convencional	Кол-во Qty Qté Cant.	Наименование	Description	Désignation	Descripción	Примечание Remark Note Observaciones
39	60	2243В.23.00.003	1	Поршень				
	61	2243В.23.00.004	1	Стакан				
40	63	2243В.23.00.006	1	Планка стопорная				
	64	2243В.23.00.007	1	Шайба				
	66	ТО-18.02.04.905	3	Прокладка				
	67	ТО-27-1-08 03.03.021	3	Диск				
	68	У2210.20Н-2-03.009	1	Упор				
	69	УДГ1.09.03.006	2	Заглушка				
	74	M10-6gx20.88.35.0115 ГОСТ 7796-70	3	Болт				
	75	M10-6gx25.88.35.0115 ГОСТ 7796-70	8	Болт				
	76	M10-6gx40.88.35.0115 ГОСТ 7796-70	8	Болт				
	78	M12-6gx30.88.35.0115 ГОСТ 7796-70	36	Болт				
79	M12-6gx35.88.35.0115 ГОСТ 7796-70	12	Болт					
80	M12-6gx40.88.35.0115 ГОСТ 7796-70	16	Болт					
81	M16-6gx40.88.35.0115 ГОСТ 7796-70	3	Болт					
82	M16-6gx45.88.35.0115 ГОСТ 7796-70	8	Болт					
83	M16-6gx50.88.35.0115 ГОСТ 7796-70	4	Болт					
84	M20x1,5-6gx45.109.40X.0115 ГОСТ 7796-70	2	Болт					
88	12 65Г 0115 ГОСТ 6402-70	48	Шайба					
89	16 65Г 0115 ГОСТ 6402-70	12	Шайба					
92	10.01.08кп.0115 ГОСТ 13463-77	3	Шайба					
93	12.01.08кп.0115 ГОСТ 13463-77	3	Шайба					
100	B100 ГОСТ 13940-86	2	Кольцо					
102	B72 ГОСТ 13941-86	3	Кольцо					
104	B62 ГОСТ 13943-86	1	Кольцо					
105	B90 ГОСТ 13943-86	3	Кольцо					
108	240-250-58-2-3 ГОСТ 9833-73/ГОСТ 18829-73	1	Кольцо					
109	250-260-58-2-3 ГОСТ 9833-73/ГОСТ 18829-73	1	Кольцо					
111	1.2-150x180-3 ГОСТ 8752-79/ОСТ 38 05146-78	2	Манжета					
115	53608Н ГОСТ 24696-81	6	Подшипник					
117	126 ГОСТ 8338-75	2	Подшипник					
118	226 ГОСТ 8338-75	1	Подшипник					
119	306 ГОСТ 8338-75	6	Подшипник					
121	4-100 ГОСТ 3722-81	6	Шарик					
127	310.3.112.00.06 ТУ 22-1.020-100-95	1	Гидромотор «Пневмостроймашина»					
129	80-17.01.375	3	Диск ведомый МТЗ					
132	298430-П (К1/8")	1	Сапун ГАЗ					
134	210x6FPM80	1	О-Кольцо «Dichtomatik»					
135	240x6FPM80	1	О-Кольцо «Dichtomatik»					
141	2241.23.00.200	1	Основание					

Генератор поз. 48 устанавливается на дизель Д-260.1-440.
С 01.01.2011 г. дизель Д-260.1-440 заменен на дизель Д-260.1-593,
укомплектованный генератором на стадии поставки.

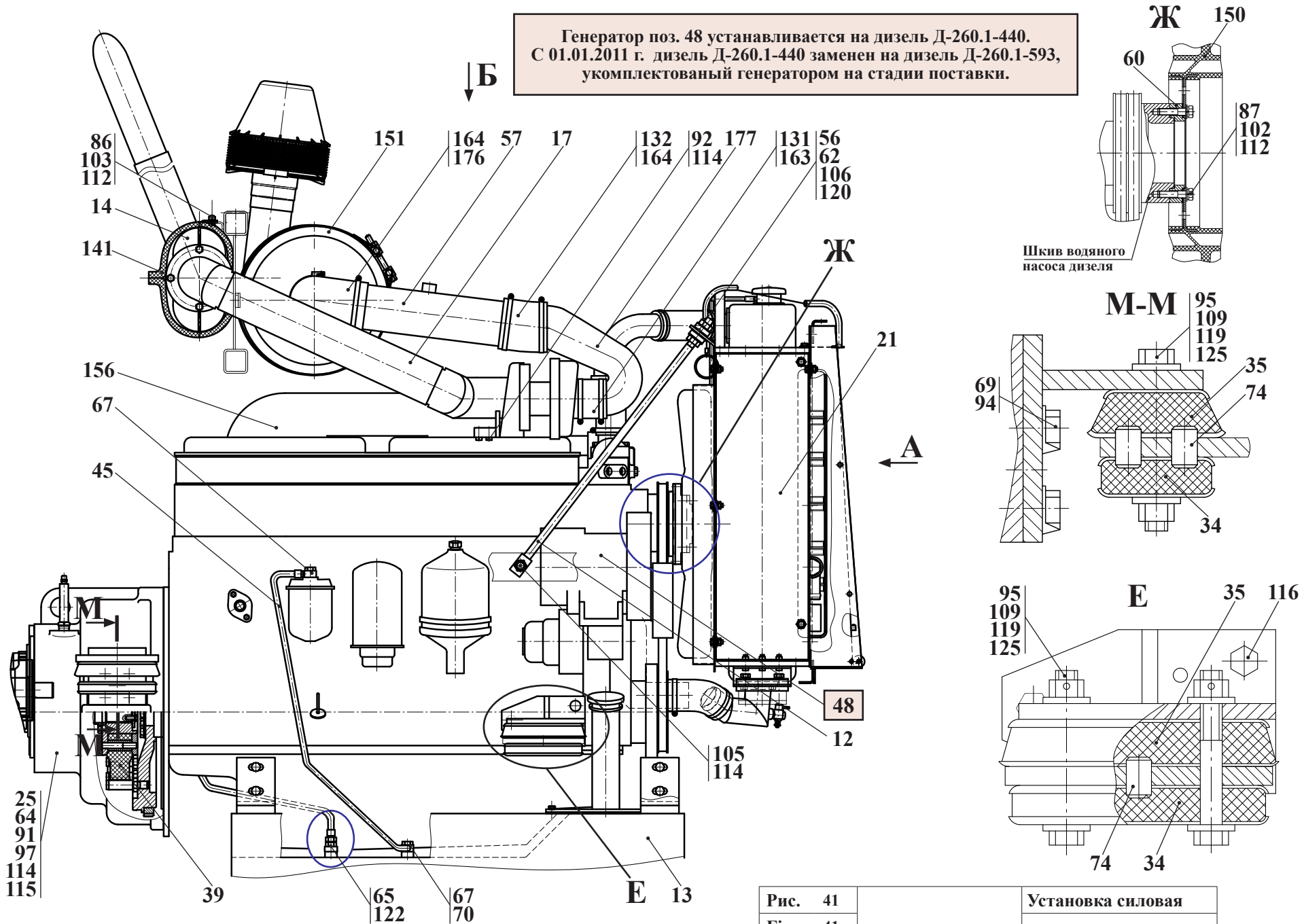


Рис. 41	2661.02.00.000-Б1	Установка силовая
Fig. 41		
Fig. 41		
Fig. 41		

15 Установка силовая 2661.02.00.000-Б1

Таблица 30 / Table 30 / Tableau 30 / Tabla 30

		2661.02.00.000-Б1	Установка силовая					
Рис. Fig. Fig.	№ поз. Ref. No N° Ref. N° Pos.	Обозначение Designation Référence Signo convencional	Кол-во Qty Qté Cant.	Наименование	Description	Désignation	Descripción	Примечание Remark Note Observaciones
41	1	2241.02.03.000	2	Хомут				
42	2	2241.02.05.000	1	Трубопровод				
43	5	2551.02.01.000	1	Фланец				
	6	2551.02.05.000	1	Тройник				
	9	2661.02.00.050	1	Кронштейн				
	11	2661.02.00.070	1	Кронштейн				
	12	2661.02.00.100	2	Штанга				
	13	2661.02.01.000-Б	1	Бак (см. рис. 44)				
	14*	2661.02.02.000-Б2*	1	Глушитель*				* - Применяются совместно, с 01.08.2010г. по 01.03.2011г.
	15*	2661.02.03.000-Б*	1	Труба выхлопная*				
	или/ог 14**	2661.02.02.000-Б3**	1	Глушитель**				** - Применяются совместно, внедрено с 01.03.2011г.
	или/ог 15**	22661.02.03.000-Б1**	1	Труба выхлопная**				
	17	2661.02.05.000-Б1	1	Рукав				
	21	2661.02.14.000-Б	1	Установка радиаторов (см. рис. 45-46)				
	25	2662.16.20.010-01	1	Редуктор отбора мощности (см. рис. 47-48)				
	31	ТО-28А.02.00.100	2	Кронштейн				
	32	ТО-28А.02.00.200	1	Кронштейн				
	34	ТО-28А.02.00.400	4	Амортизатор нижний				
	35	ТО-28А.02.00.500	4	Амортизатор верхний				
	39	ТО-28А.02.00.900-Б	1	Установка демпфера (см. рис. 49)				
	42	ТО-28А.02.07.700	2	Кран				
	45	ТО-28А.02.09.000	1	Трубопровод				
	48***	ТО-28А.91.20.000	1	Установка генератора*** (см. рис. 50)				*** - Применяются совместно, аннулировано с 01.01.2011г.
	51	361.41.03.008	4	Амортизатор				
	53	2241.02.00.001	2	Болт				
	56	2661.02.00.003	2	Кронштейн				

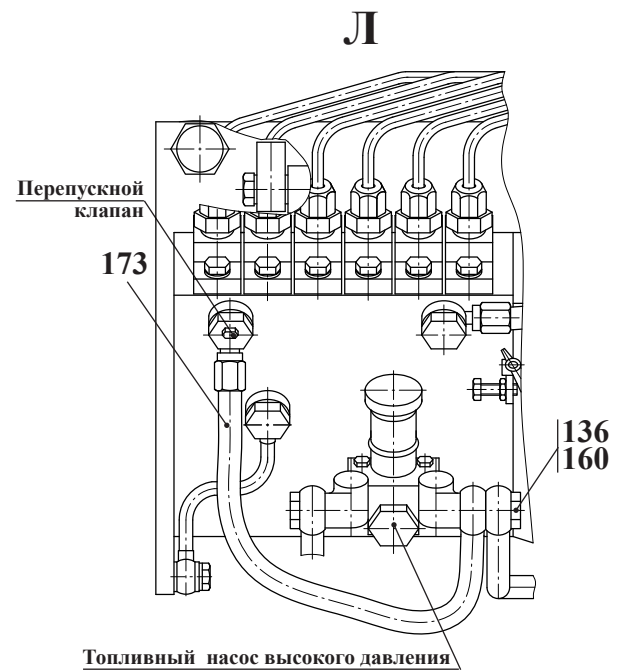
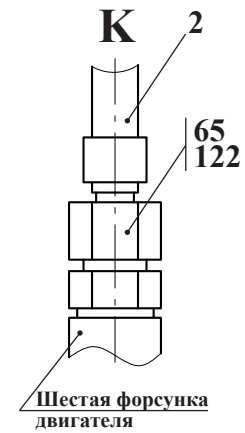
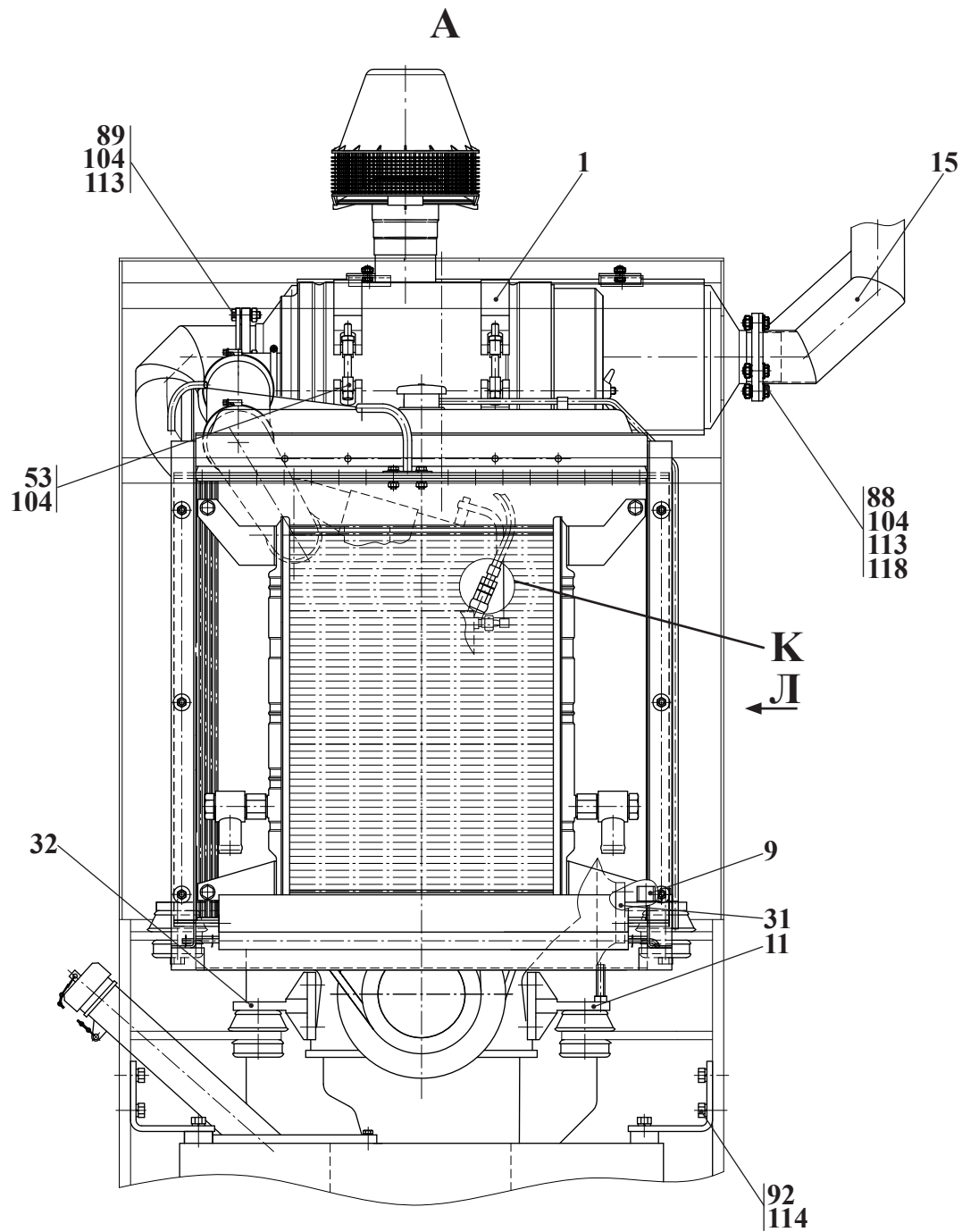


Рис. 42	2661.02.00.000-Б1	Установка силовая
Fig. 42		
Fig. 42		
Fig. 42		

		2661.02.00.000-Б1	Установка силовая					
Рис. Fig. Fig. Fig.	№ поз. Ref. No N° Ref. N° Pos.	Обозначение Designation Référence Signo convencional	Кол-во Qty Qté Cant.	Наименование	Description	Désignation	Descripción	Примечание Remark Note Observaciones
	57	2661.02.00.004	1	Труба				
41	60	2662.13.00.002	1	Проставка				
42	64	Д-565.3110-21	2	Штифт				
43	65	Д-565.4100-44	2	Штуцер				
	67	ДЭ-226.40.20.003	4	Прокладка				
	69	ТМ-3.10.05.001	4	Планка закрепительна				
	70	ТМ-59М.10.30-002	1	Болт поворотный				
	72	ТО-18А.11.00.011	2	Хомут				
	74	ТО-18Б.72.00.001	8	Штифт				
	79	ТО-28А.20.00.001	1	Прокладка				
	81	УДГ1.11.00.007	1	Штуцер				
	82	УДГ1.14.00.009	1	Штуцер				
	86	М8-6gx20.88.35.0115 ГОСТ 7796-70	2	Болт				
	87	М8-6gx35.88.35.0115 ГОСТ 7796-70	4	Болт				
	88	М10-6gx30.88.35.0115 ГОСТ 7796-70	4	Болт				
	89	М10-6gx35.88.35.0115 ГОСТ 7796-70	4	Болт				
	91	М12-6gx25.88.35.0115 ГОСТ 7796-70	13	Болт				
	92	М12-6gx50.88.35.0115 ГОСТ 7796-70	8	Болт				
	94	М14x1,5-6gx35.109.40Х.0115 ГОСТ 7796-70	8	Болт				
	95	2М14x1,5-6gx100.88.35.0115 ГОСТ 7796-70	8	Болт				
	97	М16-6gx30.88.35.0115 ГОСТ 7796-70	10	Болт				
	99	М6-6gx12.88.35.0115 ГОСТ 7798-70	2	Болт				
	103	М8-6Н.8.35.0115 ГОСТ 5915-70	4	Гайка				
	104	М10-6Н.8.35.0115 ГОСТ 5915-70	10	Гайка				
	105	М12-6Н.8.35.0115 ГОСТ 5915-70	2	Гайка				
	106	М16-6Н.8.35.0115 ГОСТ 5915-70	4	Гайка				
	109	М14x1,5-6Н.05.35.0115 ГОСТ 5919-73	8	Гайка				
	111	6 65Г 0115 ГОСТ 6402-70	2	Шайба				
	112	8 65Г 0115 ГОСТ 6402-70	6	Шайба				
	113	10 65Г 0115 ГОСТ 6402-70	8	Шайба				
	114	12 65Г 0115 ГОСТ 6402-70	21	Шайба				

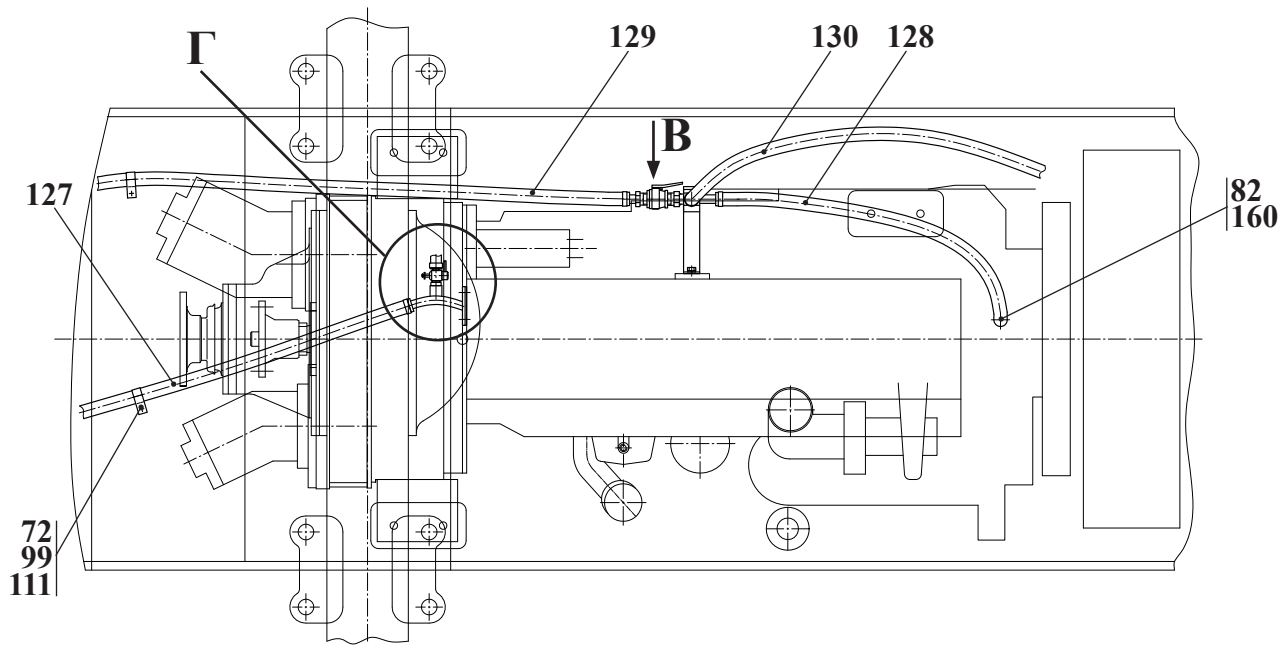
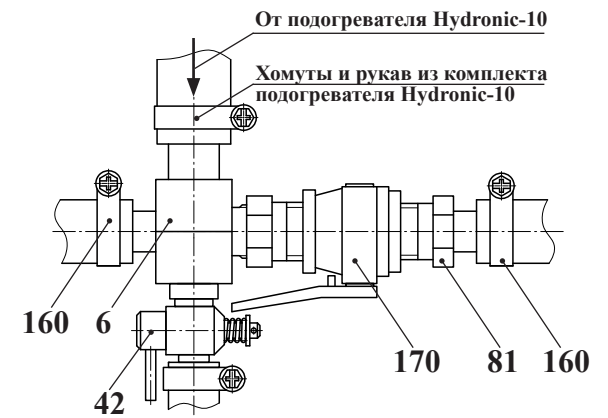
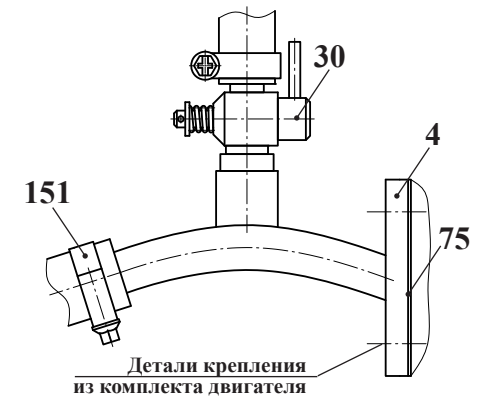
Б**В****Г**

Рис. 43	2661.02.00.000-Б1	Установка силовая
Fig. 43		
Fig. 43		
Fig. 43		

		2661.02.00.000-Б1	Установка силовая					
Рис. Fig. Рис.	№ поз. Ref. No № Ref. N° Pos.	Обозначение Designation Référence Signo convencional	Кол-во Qty Qté Cant.	Наименование	Description	Désignation	Descripción	Примечание Remark Note Observaciones
41	115	14 65Г 0115 ГОСТ 6402-70	6	Шайба				
	116	16 65Г 0115 ГОСТ 6402-70	10	Шайба				
42	117	С.8.02.Ст3.0115 ГОСТ 11371-78	2	Шайба				
43	118	С.10.02.Ст3.0115 ГОСТ 11371-78	4	Шайба				
	119	С.14.02.Ст3.0115 ГОСТ 11371-78	16	Шайба				
	120	С.16.02.Ст3.0115 ГОСТ 11371-78	8	Шайба				
	122	10 МЗ ГОСТ 23358-87	2	Прокладка				
	125	3,2x25.019 ГОСТ 397-79	8	Шплинт				
	127	16x25-1,6 ГОСТ 10362-76	1	Рукав (L=2000)				
	128	16x25-1,6 ГОСТ 10362-76	1	Рукав (L=900)				
	129	16x25-1,60 ГОСТ 10362-76	1	Рукав (L=2400)				
	130	20x29-1,6 ГОСТ 10362-76	1	Рукав (L=2100)				
	131	70x82,5-0,29 В ГОСТ 10362-76	1	Рукав (L=100)				
	132	90x104-0,29 В ГОСТ 10362-76	1	Рукав (L=100)				
	141	АД-3	1	Комплект для глушителя				
	145	240-1111103-А	1	Болт				
	150	BWCS 312899	1	Вентилятор «Borg warner», Германия				
	151	260-1109015	1	Воздухоочиститель (ММЗ)				
	156***	Д-260.1-440 ОКП РБ 34.10.13.007 ОКП 47 5134 6940 ТУ 23.3.03-86	1	Дизель*** (ММЗ)				*** - Применяются совместно, аннулировано с 01.01.2011г.
	или/ог 156****	Д-260.1-593 ОКП РБ 34.10.13.007 ОКП 47 5134 0162 ТУ 23.3.03-86	1	Дизель ****(ММЗ)				**** Внедрено с 01.01.2011г.
	160	16-27/9-С7W2	6	Зажим TORRO				
	163	70-90/9-С7W2	2	Зажим TORRO				
	164	90-110/9-С7W2	4	Зажим TORRO				
	169	Д18-055-А	3	Кольцо упорное (ММЗ)				
	170	DN 15	1	Кран шаровый				
	176	260-1109009-А	1	Патрубок				
	177	260-1109402	1	Патрубок (ММЗ)				
	182	245-1104180-А-02	1	Трубка топливная низкого давления (ММЗ)				

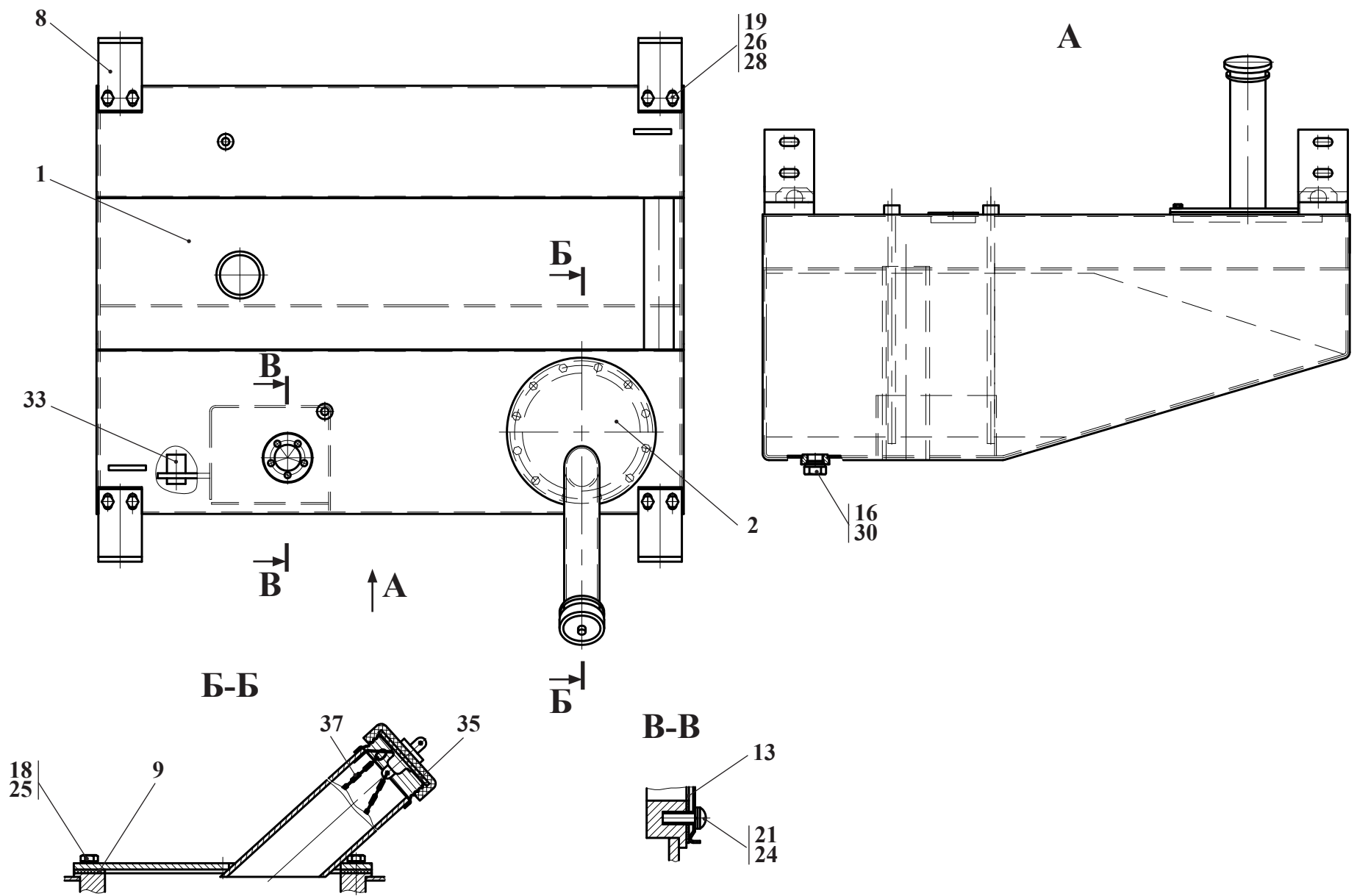
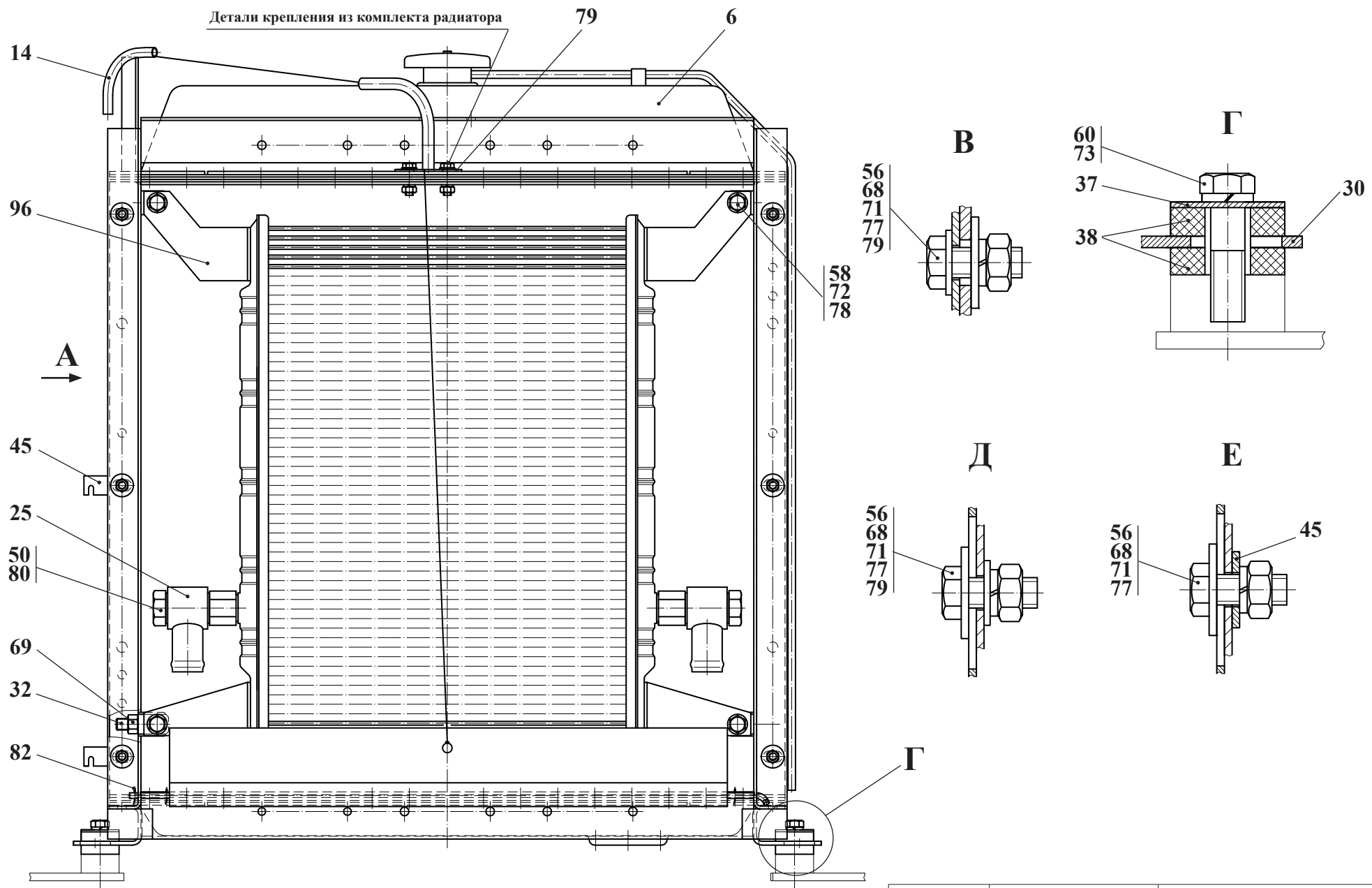


Рис. 44	2661.02.01.000-Б	Бак
Fig. 44		
Fig. 44		
Fig. 44		

15.1 Бак 2661.02.01.000-Б

Таблица 31 / Table 31 / Tableau 31 / Tabla 31

		2661.02.01.000-Б	Бак					
Рис. Fig. Fig. Fig.	№ поз. Ref. No N° Ref. N° Pos.	Обозначение Designation Référence Signo convencional	Кол-во Qty Qté Cant.	Наименование	Description	Désignation	Descripción	Примечание Remark Note Observaciones
44	1	2661.02.01.100	1	Бак				
	2	2661.02.01.200	1	Крышка				
	8	2661.02.01.001	4	Кронштейн				
	9	2661.02.01.002	1	Прокладка				
	13	ТМ-59.2000-08	1	Прокладка				
	16	УДГ1.09.01.006	1	Заглушка				
	18	M8-6gx20.88.35.0115 ГОСТ 7796-70	12	Болт				
	19	M16-6gx25.88.35.0115 ГОСТ 7796-70	8	Болт				
	21	В.М5-6gx14.46.0115 ГОСТ 17473-80	5	Винт				
	24	5 65Г 0115 ГОСТ 6402-70	5	Шайба				
	25	8 65Г 0115 ГОСТ 6402-70	12	Шайба				
	26	16 65Г 0115 ГОСТ 6402-70	8	Шайба				
	28	С.12.02.Ст3.0115 ГОСТ 11371-78	8	Шайба				
	30	024-029-30-2-2 ГОСТ 9833-73/ГОСТ 18829-73	1	Кольцо				
	35	082-1103010	1	Пробка				
	37	36-1101070	1	Цепочка				



Остальные виды, сечения, разрезы см. рис. 46

Рис. 45	2661.02.14.000-Б	Установка радиаторов
Fig. 45		
Fig. 45		
Fig. 45		

15.2 Установка радиаторов 2661.02.14.000-Б

Таблица 32 / Table 32 / Tableau 32 / Tabla 32

		2661.02.14.000-Б	Установка радиаторов					
Рис. Fig. Fig. Fig.	№ поз. Ref. No N° Ref. N° Pos.	Обозначение Designation Référence Signo convencional	Кол-во Qty Qté Cant.	Наименование	Description	Désignation	Descripción	Примечание Remark Note Observaciones
45	2	2661.02.14.200-В	1	Рамка				
	3	2661.02.14.300-Б	1	Переходник				
46	4	2661.02.14.400	1	Диффузор				
	5	2661.02.14.500	1	Кронштейн				
	6	2661.02.14.600	1	Радиатор водяной				
	11	ТО-18.02.11.000	1	Шторка радиатора				
	14	ТО-28.02.10.040	1	Кронштейн				
	18	ТО-28А.02.07.700	1	Кран				
	22	ТО-28А.02.12.000	1	Переходник				
	23	ТО-28А.02.13.000	1	Трубопровод				
	25	ТО-28А.02.17.020	2	Переходник				
	30	2661.02.14.001	2	Кронштейн				
	31	2661.02.14.002	1	Заглушка				
	32	2661.02.14.003	4	Кронштейн				
	35	ДЭ-214С.13.006	1	Кольцо				
	37	ТО-18.02.10.013	2	Пластина				
	38	ТО-18.02.10.021	4	Пластина				
	40	ТО-18.10.00.012	1	Втулка				
	42	ТО-18.10.03.001	1	Втулка				
	45	ТО-18А.09.00.005	2	Кронштейн				
	46	ТО-18А.09.00.006	1	Канат				
	50	ТО-28А.02.17.002	2	Болт				
	56	M8-6gx20.88.35.0115 ГОСТ 7796-70	12	Болт				

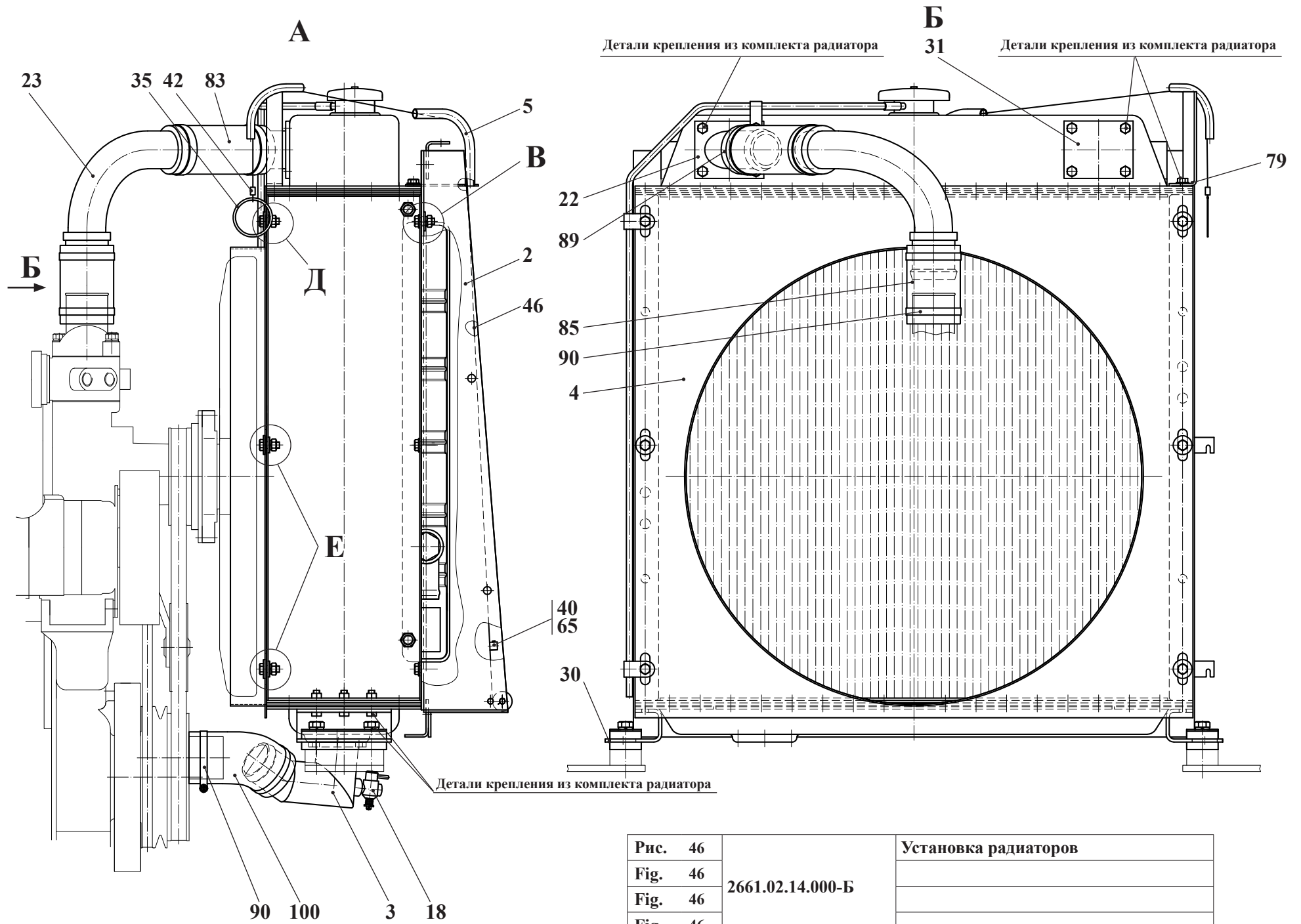
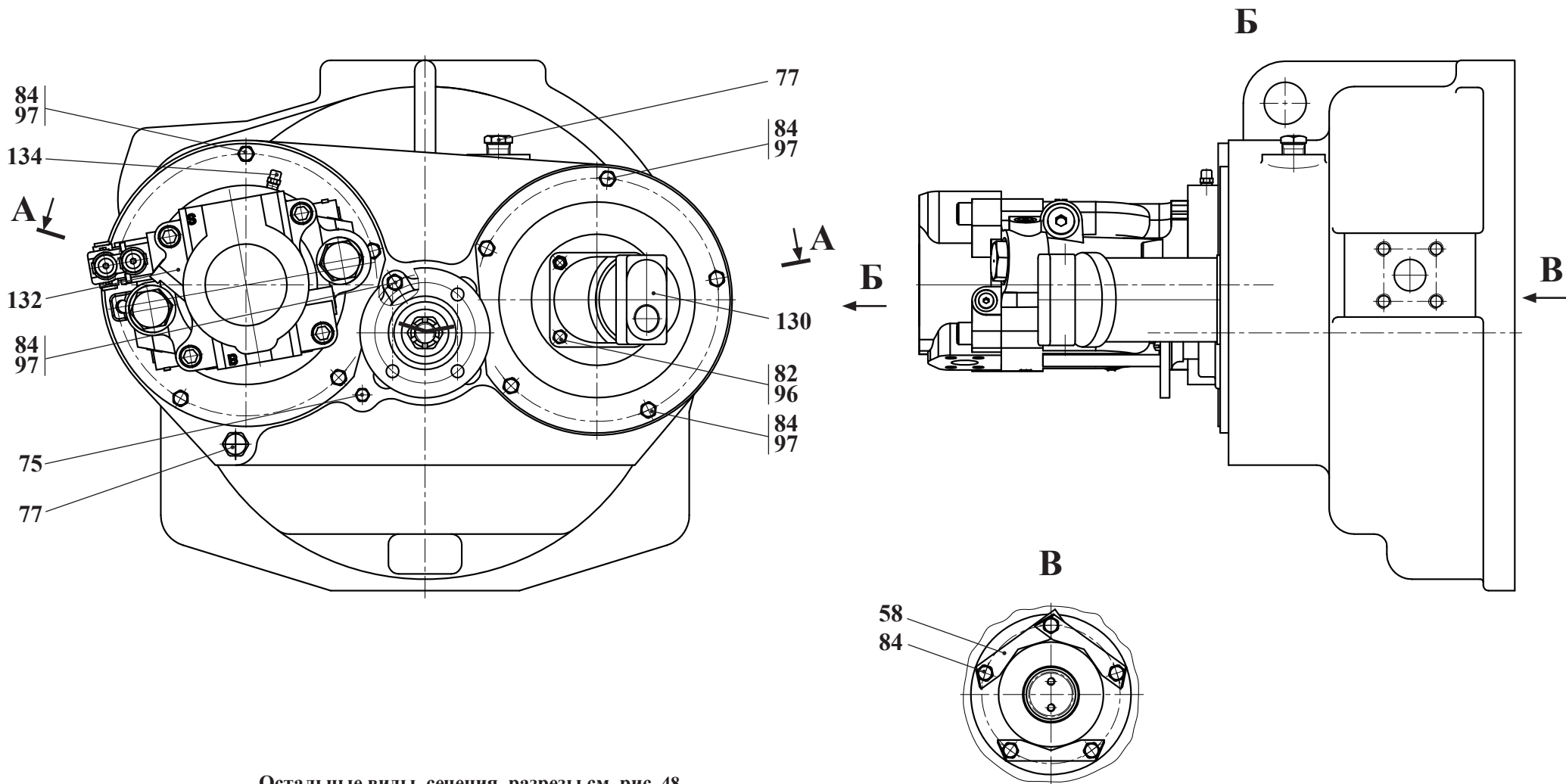


Рис. 46	2661.02.14.000-Б	Установка радиаторов
Fig. 46		
Fig. 46		
Fig. 46		

		2661.02.14.000-Б		Установка радиаторов				
Рис. Fig. Fig. Fig.	№ поз. Ref. No N° Ref. N° Pos.	Обозначение Designation Référence Signo convencional	Кол-во Qty Qté Cant.	Наименование	Description	Désignation	Descripción	Примечание Remark Note Observaciones
	58	M10-6gx20.88.35.0115 ГОСТ 7796-70	4	Болт				
45	60	M12-6gx45.88.35.0115 ГОСТ 7796-70	4	Болт				
46	65	M6-6gx12.88.35.0115 ГОСТ 7798-70	1	Болт				
	68	M8-6H.8.35.0115 ГОСТ 5915-70	12	Гайка				
	69	M12-6H.8.35.0115 ГОСТ 5915-70	4	Гайка				
	71	8 65Г 0115 ГОСТ 6402-70	12	Шайба				
	72	10 65Г 0115 ГОСТ 6402-70	4	Шайба				
	73	12 65Г 0115 ГОСТ 6402-70	4	Шайба				
	77	С.8.02.Ст3.0115 ГОСТ 6958-78	10	Шайба				
	78	С.10.02.Ст3.0115 ГОСТ 6958-78	4	Шайба				
	79	С.8.02.Ст3.0115 ГОСТ 11371-78	13	Шайба				
	80	27 М3 ГОСТ 23358-87	4	Прокладка				
	82	2x12.019 ГОСТ 397-79	3	Шплинт				
	83	48x62-1,47 ГОСТ 10362-76	1	Рукав (L=230мм)				
	85	54x68-1,2 ГОСТ 10362-76	1	Рукав				
	89	50-70/9-С7W2	2	Зажим TORRO				
	90	60-80/12-С7W2	4	Зажим TORRO				
	96	ТО-28А.10.13.100	1	Радиатор масляный (г. Оренбург)				
	100	50Л-110 92 98-Б1-02 ТУ 75 06008-29-91	1	Шланг				



Остальные виды, сечения, разрезы см. рис. 48

Рис. 47	2662.16.20.010-01	Редуктор отбора мощности
Fig. 47		
Fig. 47		
Fig. 47		

15.3 Редуктор отбора мощности 2662.16.20.010-01

Таблица 33 / Table 33 / Tableau 33 / Tabla 33

		2662.16.20.010-01		Редуктор отбора мощности					
Рис. Fig. Fig. Fig.	№ поз. Ref. No N° Ref. N° Pos.	Обозначение Designation Référence Signo convencional	Кол-во Qty Qté Cant.	Наименование	Description	Désignation	Descripción	Примечание Remark Note Observaciones	
47 48	1	2661.02.04.200	1	Переходник					
	4	2681.16.20.100	1	Переходник					
	10	361.41.01.035	1	Шайба					
	11	361.41.01.036	1	Шайба стопорная					
	16	2551.02.04.004	1	Шестерня					
	22	2661.02.04.007	1	Шестерня					
	28	2662.16.20.011	1	Шестерня					
	35	2681.16.20.008	1	Муфта					
	36*	2681.16.20.009*	1	Полумуфта*					* - аннулируется с 01.11.2010 г.
	или/ог 36**	2681.16.20.012**	1	Полумуфта**					** - внедряется с 01.11.2010 г.
	40	2681.16.20.013	1	Кольцо					
	45	Д-565.3110-66	1	Крышка					
	46	Д-565.3110-66А	1	Крышка					
	50	ТО-28А.02.04.003	1	Крышка					
	58	ТО-28А.02.04.017	3	Планка					
	61	ТО-28А.02.04.021	1	Шайба					
62	ТО-28А.02.04.022	1	Вал						
63	ТО-28А.02.04.023	1	Фланец						
65	ТО-28А.02.04.025	1	Втулка						
71	У35615-01.057-03	1	Кольцо						
75	УДГ1.09.03.001	1	Заглушка						
77	УДГ1.09.03.006	2	Заглушка						
82	М8-6gx30.88.35.0115 ГОСТ 7796-70	4	Болт						
84	М10-6gx25.88.35.0115 ГОСТ 7796-70	19	Болт						
86	М14-6gx40.88.35.0115 ГОСТ 7796-70	4	Болт						
89	М6-6gx20.88.35.0115 ГОСТ 7798-70	1	Болт						
93	М20x1,5-6Н.05.35.0115 ГОСТ 5919-73	1	Гайка						

A-A

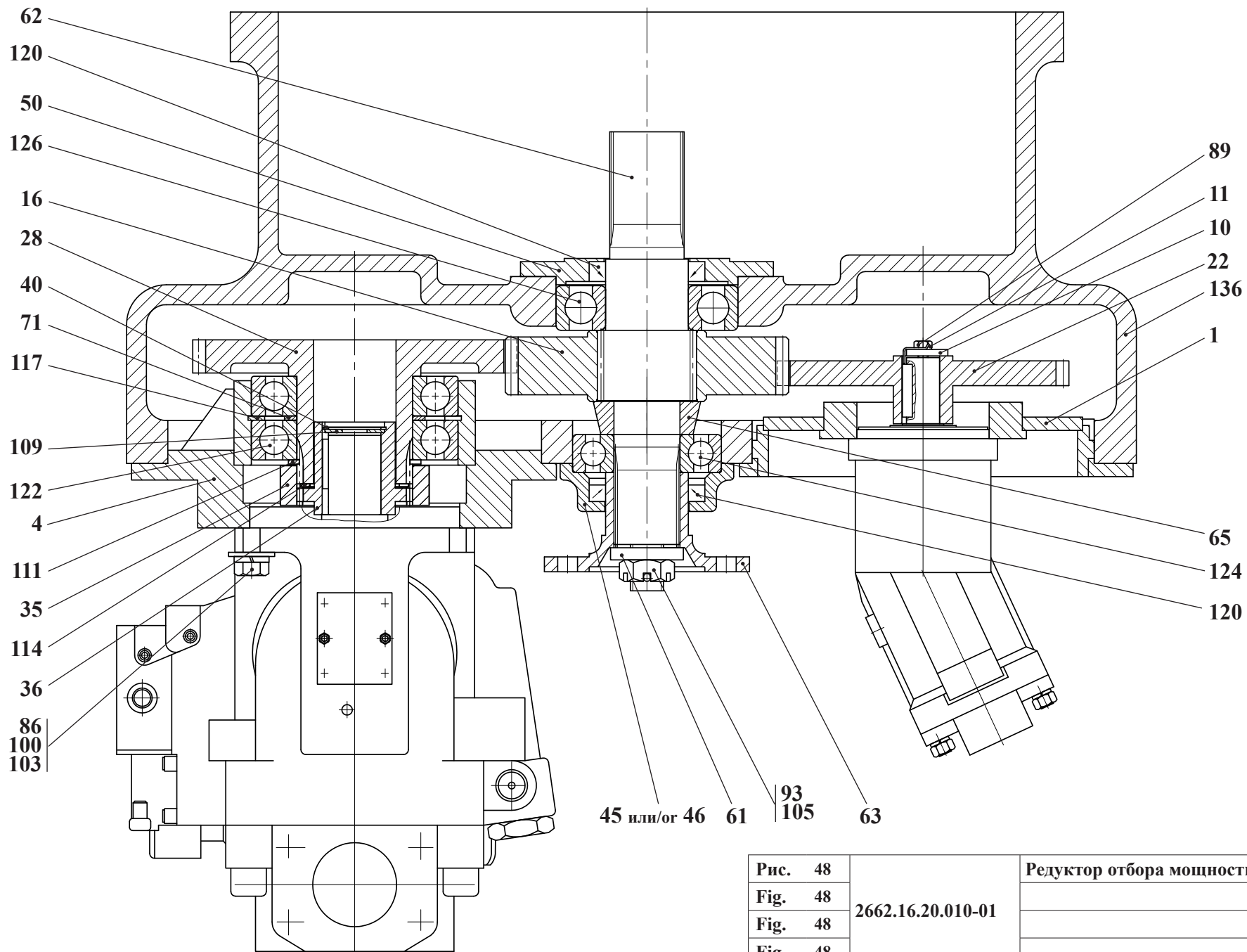


Рис. 48		Редуктор отбора мощности
Fig. 48	2662.16.20.010-01	
Fig. 48		
Fig. 48		

		2662.16.20.010-01		Редуктор отбора мощности				
Рис. Fig. Fig. Fig.	№ поз. Ref. No N° Ref. N° Pos.	Обозначение Designation Référence Signo convencional	Кол-во Qty Qté Cant.	Наименование	Description	Désignation	Descripción	Примечание Remark Note Observaciones
	96	8 65Г 0115 ГОСТ 6402-70	4	Шайба				
47	97	10 65Г 0115 ГОСТ 6402-70	14	Шайба				
48	100	14 65Г 0115 ГОСТ 6402-70	4	Шайба				
	103	С.14.02.Стр3.0115 ГОСТ 11371-78	4	Шайба				
	105	4x40.019 ГОСТ 397-79	1	Шплинт				
	109	В36 ГОСТ 13941-86	1	Кольцо				
	111	В70 ГОСТ 13942-86	1	Кольцо				
	114	В62 ГОСТ 13943-86	1	Кольцо				
	117	В125 ГОСТ 13943-86	1	Кольцо				
	120	1.2-50x70-1 ГОСТ 8752-79/ОСТ 38 05146-78	2	Манжета				
	122	214 ГОСТ 8338-75	2	Подшипник				
	124	308А ГОСТ 8338-75	1	Подшипник				
	126	310 ГОСТ 8338-75	1	Подшипник				
	130	310.12.06.05 ТУ 22-1.020-100-95	1	Насос				
	132*	FRL-074В LS2520 NN N3K4N2A1N	1	Насос * (DANFOSS)				* - аннулируется с 01.11.2010 г.
	или/ог 132**	FRL-074В LS2520 NN N3S2N2A1N NNN NNN NNN	1	Насос ** (DANFOSS)				** - внедряется с 01.11.2010 г.
	134	298430-П (К1/8»)	1	Сапун				
	136	ТО-28А.02.04.012-01	1	Корпус				

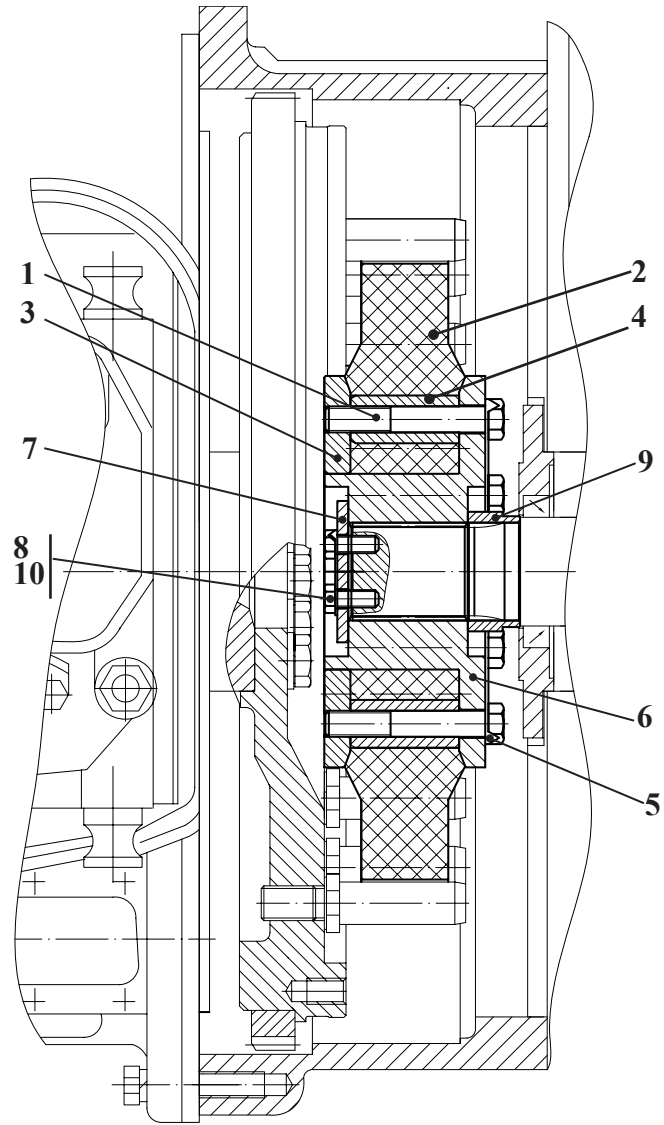
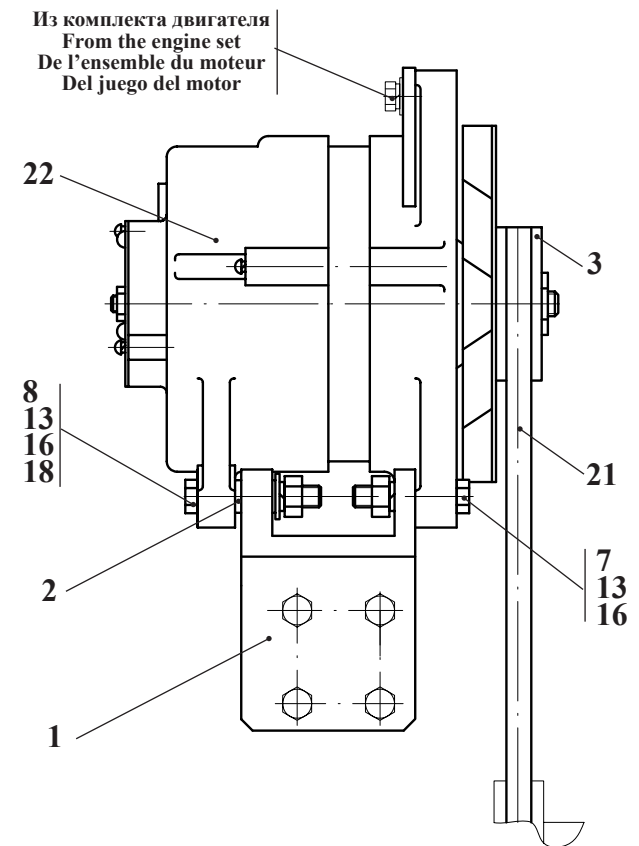
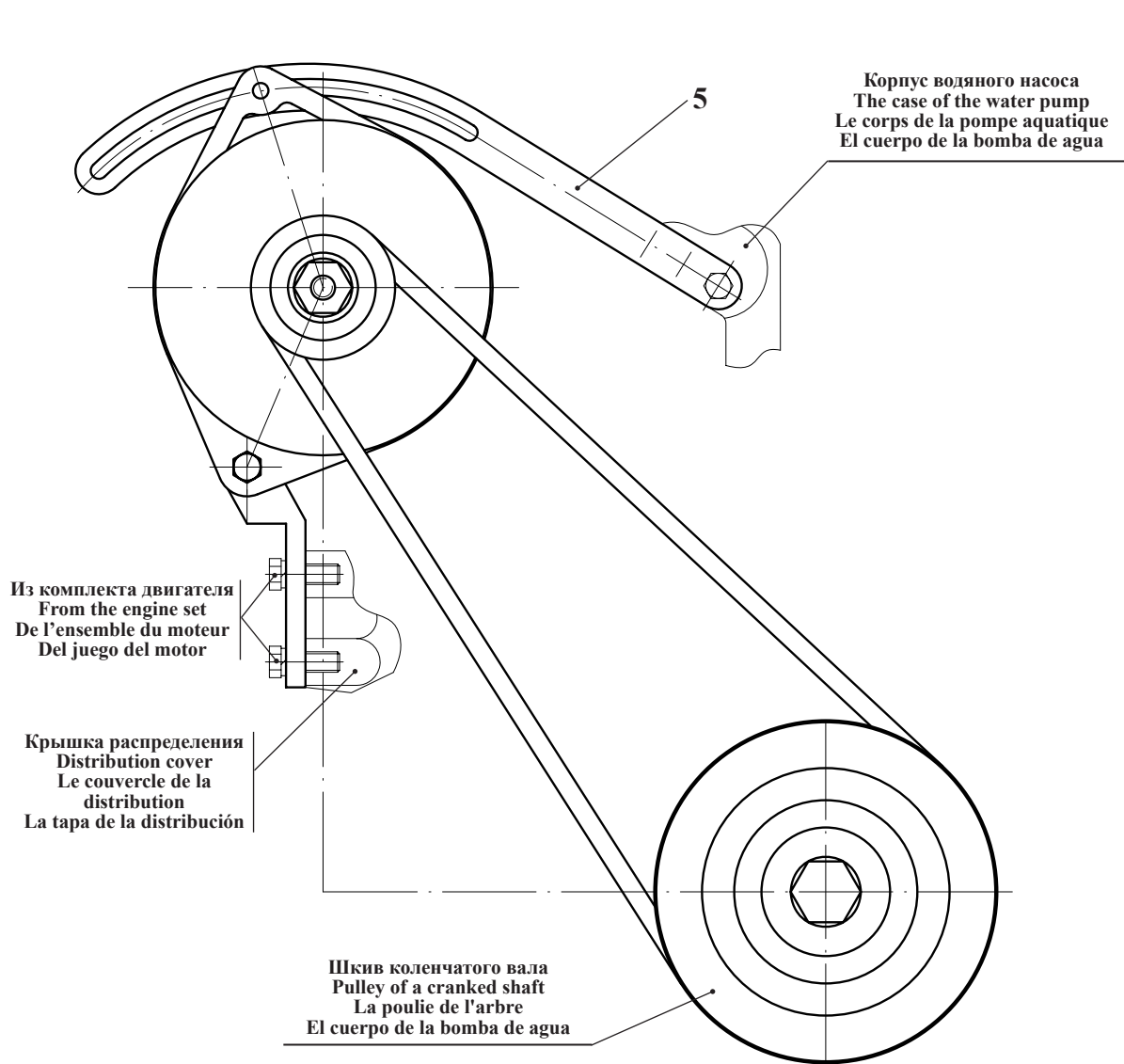


Рис. 49	ТО-28А.02.00.900-Б	Установка демпфера
Fig. 49		Installation of the damper
Fig. 49		Installation de l'étouffeur
Fig. 49		Instalación del amortiguador

15.4 Установка демпфера ТО-28А.02.00.900-Б

Таблица 34 / Table 34 / Tableau 34 / Tabla 34

		ТО-28А.02.00.900-Б	Установка демпфера		Installation of the damper	Installation de l'étouffeur	Instalación del amortiguador		
Рис. Fig. Fig.	№ поз. Ref. No N° Ref. N° Pos.	Обозначение Designation Référence Signo convencional	Кол-во Qty Qté Cant.	Наименование	Description	Désignation	Descripción	Примечание Remark Note	Observaciones
49	-	ТО-28А.02.00.940	1	Диск ведомый (Входят поз. 1- 6)	Driven disk (Comprises pos.3-8)	Disque commandé (Comprend pos. 3 à 8)	Disco conducido (Entran las pos. 3 - 8)		
	1	M12-6gx 75.109.40X.0115 ГОСТ 7796-70	6	Болт	Bolt	Boulon	Bulón		
	2	ДР-30 65.42.104	1	Демпфер	Damper	Étouffeur	Amortiguador		
	3	ТО-18Б 72.08.002	1	Фланец	Flange	Collerette	Brida		
	4	ТО-18Б 72.08.003	6	Втулка	Bush	Moyeu	Casquillo		
	5	ТО-18Б 72.08.006	3	Планка	Lath	Planchette	Chapa		
	6	ТО-28А 02.00.921	1	Ступица	Hub	Moyeu	Cubo		
	7	Д-902.20.00.007	1	Шайба	Washer	Rondelle	Arandela		
	8	ДЭ-226.20.00.006	1	Планка закрепительная	Cleat	Barre de retenue	Chapa fijadora		
	9	ТО-28А.02.00.902	1	Втулка	Bush	Moyeu	Casquillo		
10	M8-6gx20.88.35.0115 ГОСТ7796-70	2	Болт	Bolt	Boulon	Bulón			



Генератор поз. 22 устанавливается на дизель Д-260.1-440.
С 01.01.2011 г. дизель Д-260.1-440 заменен на дизель
Д-260.1-593. укомплектованный генератором на стадии
поставки.

Рис. 50	ТО-28А.91.20.000	Установка генератора
Fig. 50		Installation of the oscillator
Fig. 50		Installation du générateur
Fig. 50		Instalación de la generador

15.5 Установка генератора TO-28A.91.20.000

Таблица 35 / Table 35 / Tableau 35 / Tabla 35

		TO-28A.91.20.000			Установка генератора	Installation of the oscillator	Installation du générateur	Instalación de la generador		
Рис. Fig. Fig.	№ поз. Ref. No N° Ref. N° Pos.	Обозначение Designation Référence Signo convencional	Кол-во Qty Qté Cant.	Наименование		Description	Désignation	Descripción	Примечание Remark Note Observaciones	
50	1	TO-28A.91.20.001	1	Кронштейн		Bracket	Support	Soporte		
	2	TO-28A.91.20.002	1	Втулка разрезная		Bush cutting	Moyeu	Casquillo		
	3*	TO-28A.91.20.003*	1	Шкив*		Pulley*	Poulie*	Polea*		
	5	TO-28A.91.20.005	1	Планка		Cleat	Barre	Chapa		
	7	M10-6gx50.88.35.0115 ГОСТ 7795-70	1	Болт		Bolt	Boulon	Bulón		
	8	M10-6gx55.88.35.0115 ГОСТ 7796-70	1	Болт		Bolt	Boulon	Bulón		
	13	M10-6H.8.35.0115 ГОСТ 5915-70	2	Гайка		Nut	Écrou	Tuerca		
	16	10 65Г 0115 ГОСТ 6402-70	2	Шайба		Washer	Rondelle	Arandela		
	18	C.10.02.Ст3 0115 ГОСТ 11373-78	1	Шайба		Washer	Rondelle	Arandela		
21*	SPA 1182 Ld*	1	Ремень STANDARD*		Strop «Standard»*	Courroie «Standard»*	Cinturón «Estandard»*			
или/ог 21**	SPA 1232 Ld**	1	Ремень STANDARD**		Strop «Standard»**	Courroie «Standard»**	Cinturón «Estandard»**			
22*	6582.3701 ТУ 37.003.1365-88*	1	Генератор*		Oscillator*	Générateur*	Generador*			
или/ог 22**	4002-3771-41**	1	Генератор**		Oscillator**	Générateur**	Generador**			
* Применяются совместно / To be used jointly / Utilisés ensemble / Se utilizan conjuntamente										
** Применяются совместно / To be used jointly / Utilisés ensemble / Se utilizan conjuntamente										

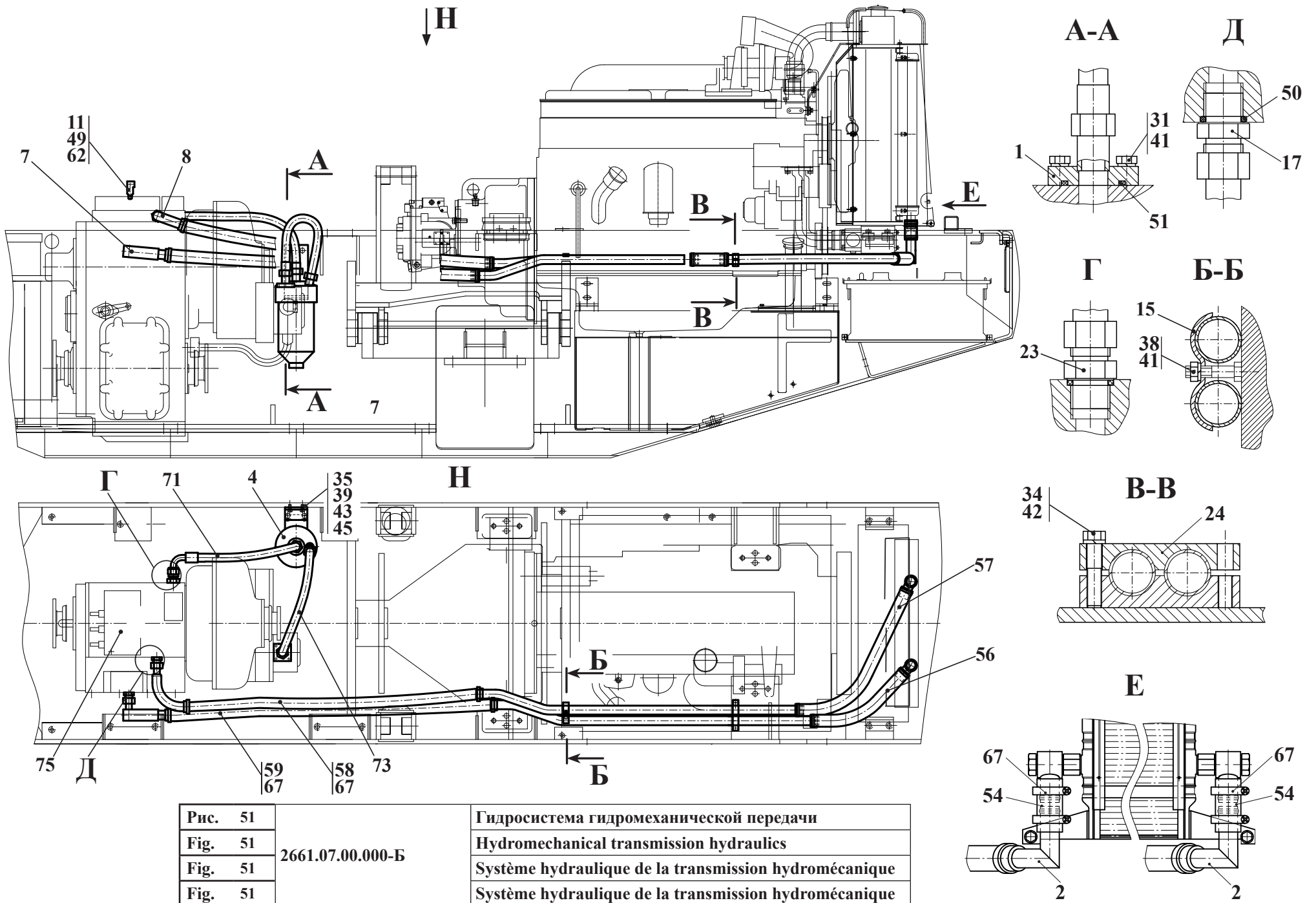


Рис. 51	2661.07.00.000-Б	Гидросистема гидромеханической передачи
Fig. 51		Hydromechanical transmission hydraulics
Fig. 51		Système hydraulique de la transmission hydromécanique
Fig. 51		Système hydraulique de la transmission hydromécanique

		2661.07.00.000-Б		Гидросистема ГМП	HMT hydraulics	Système hydraulique de la THM	Sistema hidráulico de la THM	
Рис. Fig. Fig. Fig.	№ поз. Ref. No N° Ref. N° Pos.	Обозначение Designation Référence Signo convencional	Кол-во Qty Qté Cant.	Наименование	Description	Désignation	Descripción	Примечание Remark Note Observaciones
51	1	451.38.02.110	1	Переходник				
	2	2241.07.00.200	2	Угольник	Angle piece	Coude	Escuadra	
	4	2661.07.00.100	1	Фильтр магистральный	Filter main	Filtre magistral	Filtro principal	
	7	ТО-18А.07.00.170	1	Трубопровод	Piping	Tuyauterie	Tubería	
	8	ТО-28.07.03.040	1	Трубопровод	Piping	Tuyauterie	Tubería	
	11	2661.07.00.002	1	Угольник	Angle piece	Coude	Escuadra	
	15	ТО-18.06.00.025	1	Скоба	Cramp	Agrafe	Laña	
	17	ТО-18.08.00.012	2	Штуцер	Union	Ajutage	Tubo de empalme	
	19	ТО-18Д.07..00.022-Б	2	Труба	Pipe	Tuyau	Tubo	
	20	ТО-18Д.07..00.022-01-Б	2	Труба	Pipe	Tuyau	Tubo	
	23	УДГ1-01.01.011	1	Штуцер	Union	Ajutage	Tubo de empalme	
	24	УДГ1 17.05.007	1	Колодка	Block	Réglette	Horma	
	31	M8-6gx30.88.35.0115 ГОСТ 7796-70	4	Болт	Bolt	Boulon	Bulón	
	34	M10-6gx45.88.35.0115 ГОСТ 7796-70	2	Болт	Bolt	Boulon	Bulón	
	35	M12-6gx35.88.35.0115 ГОСТ 7796-70	2	Болт	Bolt	Boulon	Bulón	
	38	M8-6H.8.35.0115 ГОСТ 5915-70	1	Гайка	Nut	Écrou	Tuerca	
	39	M12-6H.8.35.0115 ГОСТ 5915-70	2	Гайка	Nut	Écrou	Tuerca	
	41	8 65Г 0115 ГОСТ 6402-70	5	Шайба	Washer	Rondelle	Arandela	
	42	10 65Г 0115 ГОСТ 6402-70	2	Шайба	Washer	Rondelle	Arandela	
	43	12 65Г 0115 ГОСТ 6402-70	2	Шайба	Washer	Rondelle	Arandela	
	45	С.12.02.Ст3.0115 ГОСТ 11371-78	2	Шайба	Washer	Rondelle	Arandela	
	49	6.5x2.5FPM80	1	О-Кольцо «Dichtomatik»	O-Ring «Dichtomatik»	O-Bague «Dichtomatik»	O-Anillo «Dichtomatik»	
	50	22.5x3FPM80	3	О-Кольцо «Dichtomatik»	O-Ring «Dichtomatik»	O-Bague «Dichtomatik»	O-Anillo «Dichtomatik»	
	51	39x3NBR70	1	О-Кольцо «Dichtomatik»	O-Ring «Dichtomatik»	O-Bague «Dichtomatik»	O-Anillo «Dichtomatik»	
	54	32x43-1,6 ГОСТ 10362-76	2	Рукав (L=100 мм)	Hose (L=100 мм)	Manche (L=100 мм)	Manga (L=100 мм)	
	56	32x43-1,6 ГОСТ 10362-76	1	Рукав (L=420 мм)	Hose (L=420 мм)	Manche (L=420 мм)	Manga (L=420 мм)	
	57	32x43-1,6 ГОСТ 10362-76	1	Рукав (L=700 мм)	Hose (L=700 мм)	Manche (L=700 мм)	Manga (L=700 мм)	
	58	32x43-1,6 ГОСТ 10362-76	1	Рукав (L=950 мм)	Hose (L=950 мм)	Manche (L=950 мм)	Manga (L=950 мм)	
	59	32x43-1,6 ГОСТ 10362-76	1	Рукав (L=1050 мм)	Hose (L=1050 мм)	Manche (L=1050 мм)	Manga (L=1050 мм)	
	62	МО 17070/13F	1	Датчик давления «SAFIM»	Sensor «SAFIM»	Détecteur «SAFIM»	Captador «SAFIM»	
	67	32-50/9-C7W2	12	Зажим TORRO (Германия)	TORRO clamp (Germany)	Serrage TORRO (Allemagne)	Borne TORRO (Alemania)	
	71	2SN-20-21,5-650-DKL-DKL90 ТУ ВУ 101379279.001-2008	1	Рукав ("Проммединвест")	Проммединвест hose («Проммединвест»)	Manche («Проммединвест»)	Manga («Проммединвест»)	
	73	2SN-20-21,5-850-DKL-DKL ТУ ВУ 101379279.001-2008	1	Рукав ("Проммединвест")	Проммединвест hose («Проммединвест»)	Manche («Проммединвест»)	Manga («Проммединвест»)	

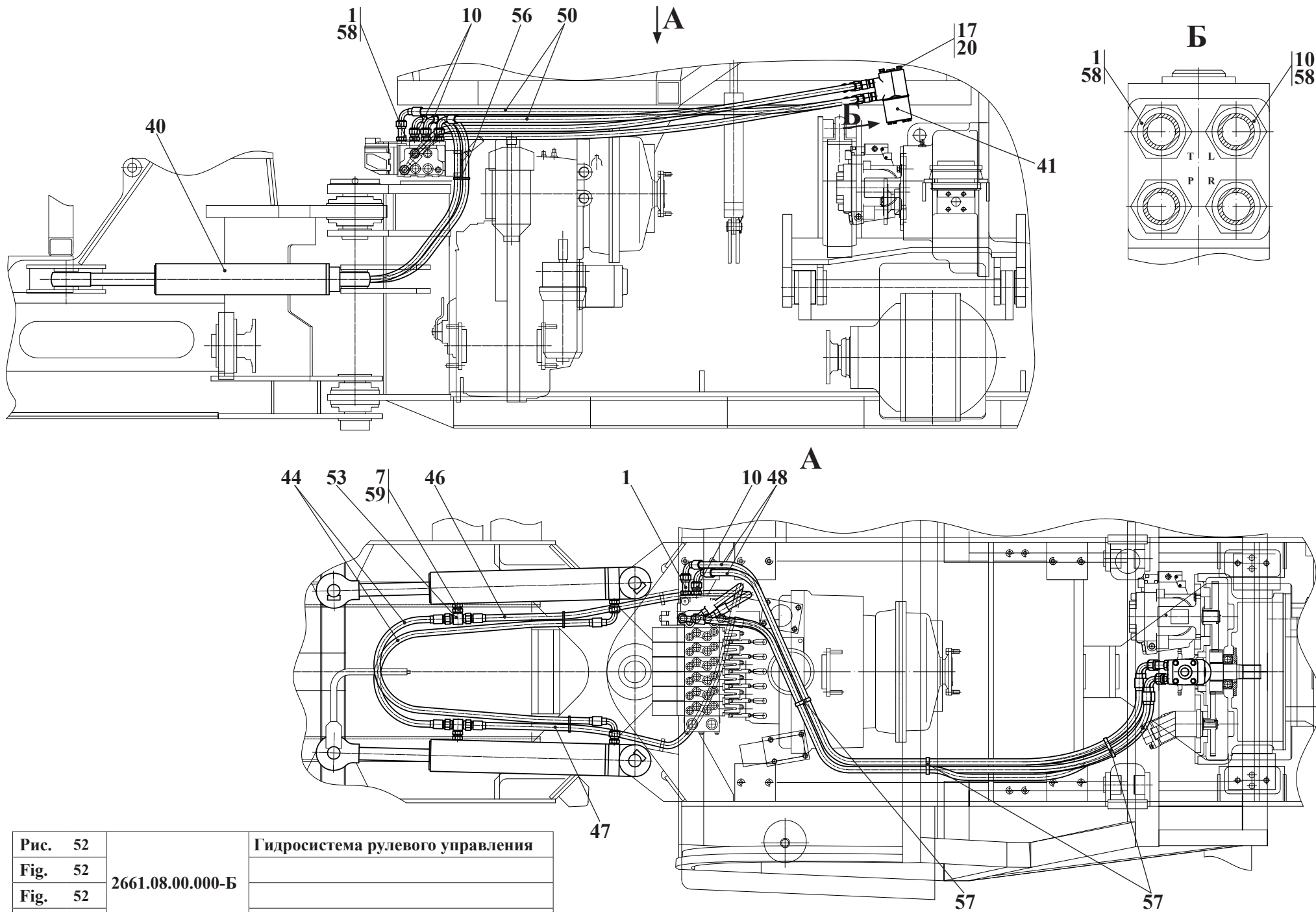


Рис. 52		Гидросистема рулевого управления
Fig. 52	2661.08.00.000-Б	
Fig. 52		
Fig. 52		

17 2661.08.00.000-Б Гидросистема рулевого управления

Таблица 37 / Table 37 / Tableau 37 / Tabla 37

2661.08.00.000-Б				Гидросистема рулевого управления				
Рис. Fig. Fig.	№ поз. Ref. No N° Ref. N° Pos.	Обозначение Designation Référence Signo convencional	Кол-во Qty Qté Cant.	Наименование	Description	Désignation	Descripción	Примечание Remark Note Observaciones
52	1	2661.06.00.002	4	Штуцер				
	7	УДГ1.01.02.025	4	Штуцер				
	10	УДГ1.01.17.009	6	Штуцер				
	25	27 М3 ГОСТ 23358-87	4	Прокладка				
	29	G1/2 М3 ГОСТ 23358-87	10	Прокладка				
	40	ЦГ-100.50x400.11-03 ТУ 4143-005-00235466-2002	2	Гидроцилиндр (см. рис. 53)				
	44	NCB1-13-36-1250-DKL-DKL90 ТУ BY 101379279.001-2008	2	РВД				
	46	NCB1-13-36-1550-DKL-DKL90 ТУ BY 101379279.001-2008	1	РВД				
	47	NCB1-13-36-1900-DKL-DKL90 ТУ BY 101379279.001-2008	1	РВД				
	48	NCB1-13-36-2000-DKL90-DKL90 ТУ BY 101379279.001-2008	2	РВД				
	50	NCB1-13-36-2000-DKL90-DKL90-90 ТУ BY 101379279.001-2008	2	РВД				
	53	XETA 15LHz3	2	Тройник				
	56	TKUV 20/5 (4,8X180)	3	Кабельная стяжка «NORMA»				
	57	TKUV 30/8 (7,6X280)	3	Кабельная стяжка «NORMA»				
	58	USIT234	10	Кольцо «KLINGER»				
	59	USIT240	4	Кольцо «KLINGER»				

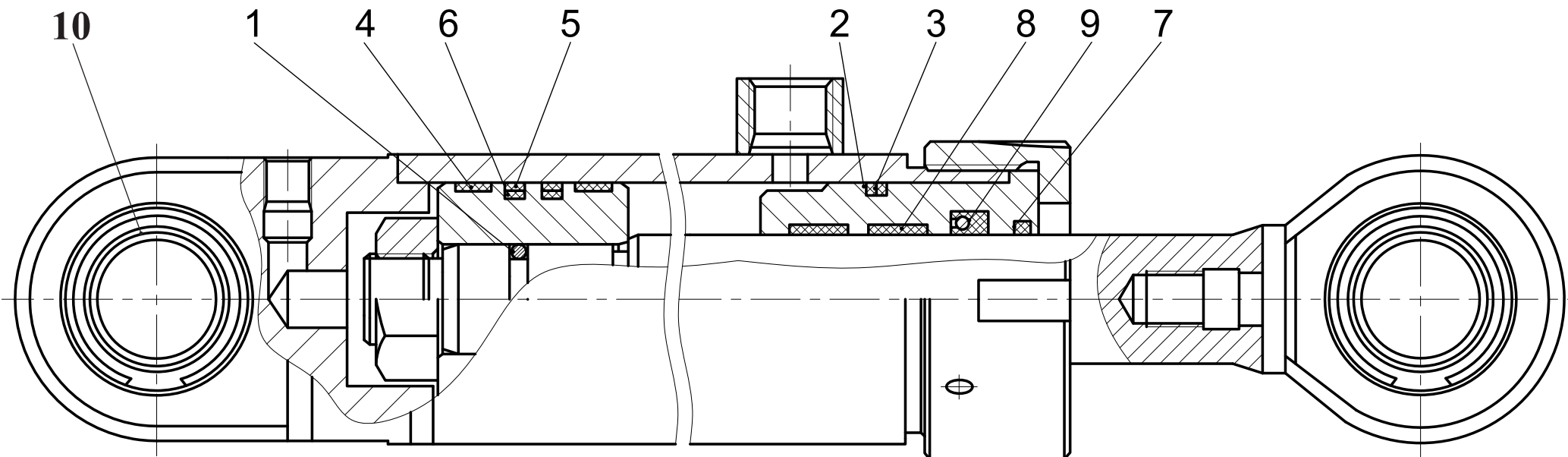


Рис. 53		Гидроцилиндр
Fig. 53	ЦГ-100.50x400.11-03	
Fig. 53		
Fig. 53		
Fig. 53		

17.1 ЦГ-100.50x400.11-03 Гидроцилиндр

Таблица 38 / Table 38 / Tableau 38 / Tabla 38

		ЦГ-100.50x400.11-03	Гидроцилиндр					
Рис. Fig. Fig. Fig.	№ поз. Ref. No N° Ref. N° Pos.	Обозначение Designation Référence Signo convencional	Кол-во Qty Qté Cant.	Наименование	Description	Désignation	Descripción	Примечание Remark Note Observaciones
53	1	037-045-46-2-2 ГОСТ 18829/9833-73	1	Кольцо				
	2	090-100-58-2-3 ГОСТ 18829/9833-73	1	Кольцо				
	3	КЗ-100-90.8-1.5	1	Кольцо защитное				
	4	G1-094-100-12	2	Кольцо опорно-направляющее				
	5	P1-100	2	Уплотнение поршня				
	6	S1-100	2	Кольцо поджимное				
	7	WR-050	1	Грязесъемник				
	8	G2-050-055-20	2	Кольцо опорно-направляющее				
	9	UR-050-065-13	1	Уплотнение штока				
	10	ШС-50 ГОСТ 3635-78	2	Подшипник				

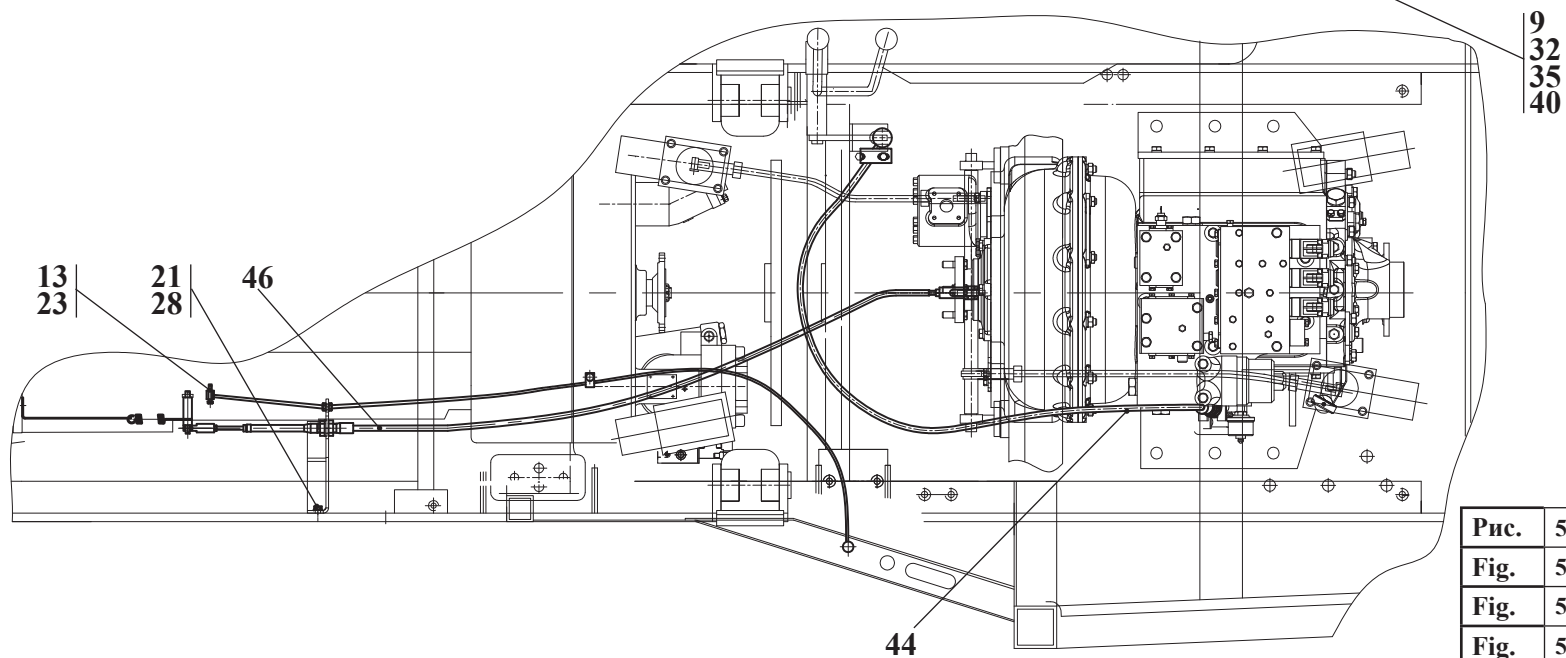
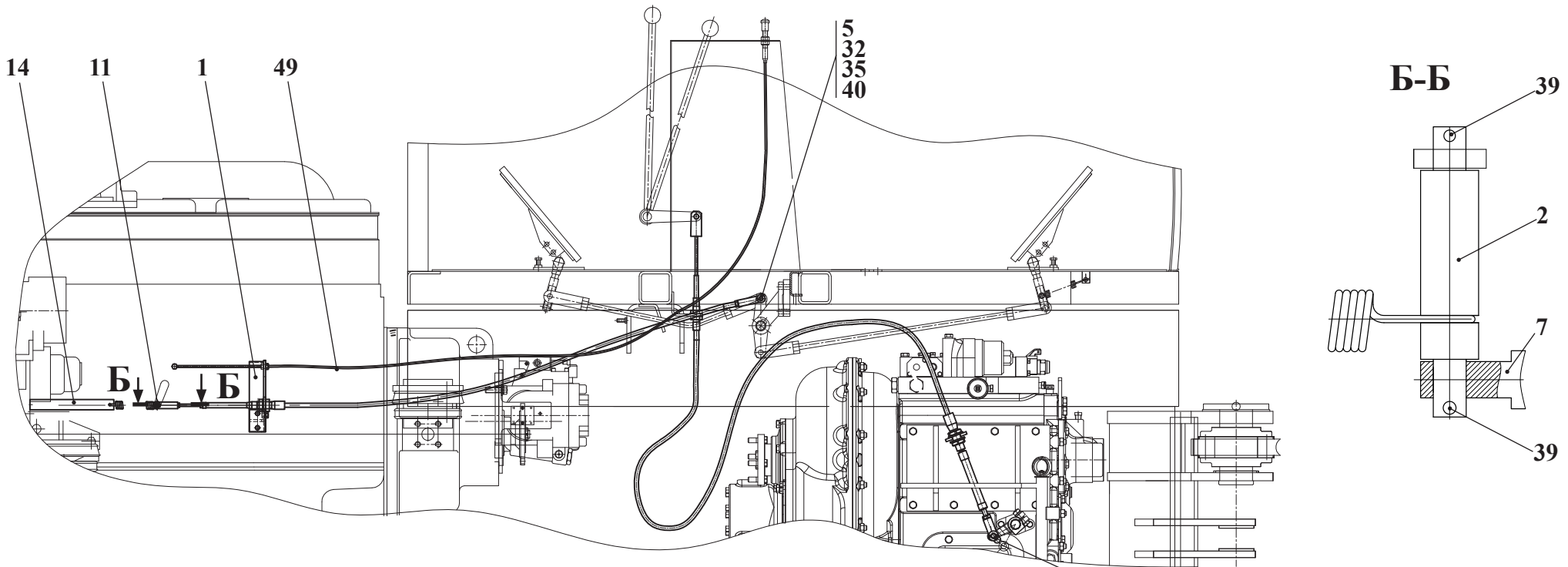


Рис.	54	2661.09.00.000	Управление
Fig.	54		
Fig.	54		
Fig.	54		

18 2661.09.00.000 Управление

Таблица 39 / Table 39 / Tableau 39 / Tabla 39

		2661.09.00.000	Управление					
Рис. Fig. Fig.	№ поз. Ref. No N° Ref. N° Pos.	Обозначение Designation Référence Signo convencional	Кол-во Qty Qté Cant.	Наименование	Description	Désignation	Descripción	Примечание Remark Note Observaciones
54	1	2661.09.00.001	1	Кронштейн				
	2	2661.09.00.002	1	Ось				
	5	2901.09.00.001	1	Вилка				
	7	2901.09.00.003	1	Проушина				
	9	ПС-200.10.10.007	4	Вилка				
	11	ТО-18Д.09.00.003	1	Пружина				
	13	ТО-28А.09.00.005	1	Ось				
	14	ТО-28А.09.00.006	1	Кронштейн				
	21	М8-6gx20.88.35.0115 ГОСТ 7796-70	2	Болт				
	23	М6-6gx20.88.35.0115 ГОСТ 7798-70	1	Болт				
	28	8 65Г 0115 ГОСТ 6402-70	2	Шайба				
	32	С.12.02.Ст3.0115 ГОСТ 11371-78	6	Шайба				
	35	6-12d11x36.45.Ц15.хр ГОСТ 9650-80	6	Ось				
39	2x20.019 ГОСТ 397-79	2	Шплинт					
40	2,5x20.019 ГОСТ 397-79	6	Шплинт					
44		2	Трос дистанционного управления двухстороннего действия (серия 180, L=2100мм, ход сердечника t=75мм M1=M10 M2=M20x1,5) «Технопривод» г. Ровно					
46		1	Трос дистанционного управления двухстороннего действия (серия 100, L=1800мм, ход сердечника t=100мм M1=M6 M2=M16x1,5) «Технопривод» г. Ровно					
49	09.04.000 ТУ РБ 500018896.011-2004	1	Трос ООО «Верос»					

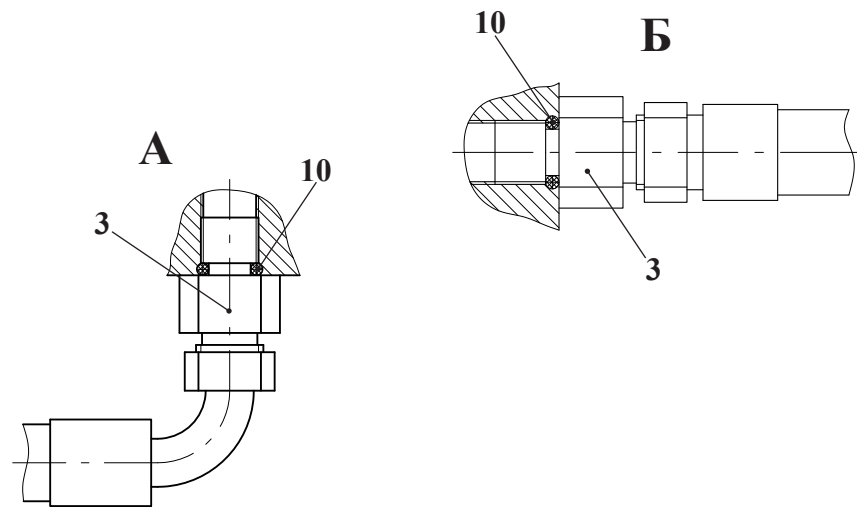
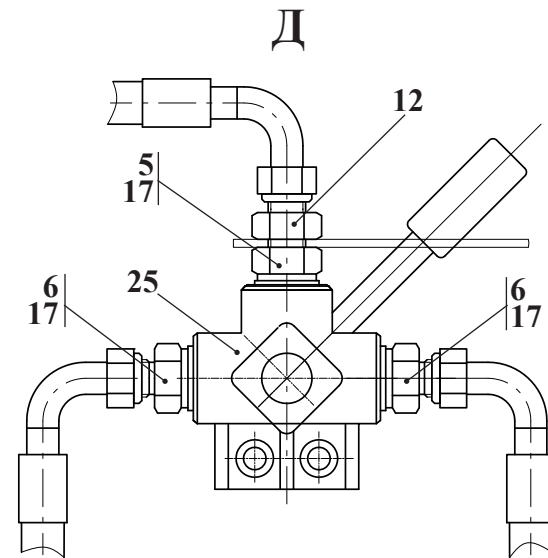
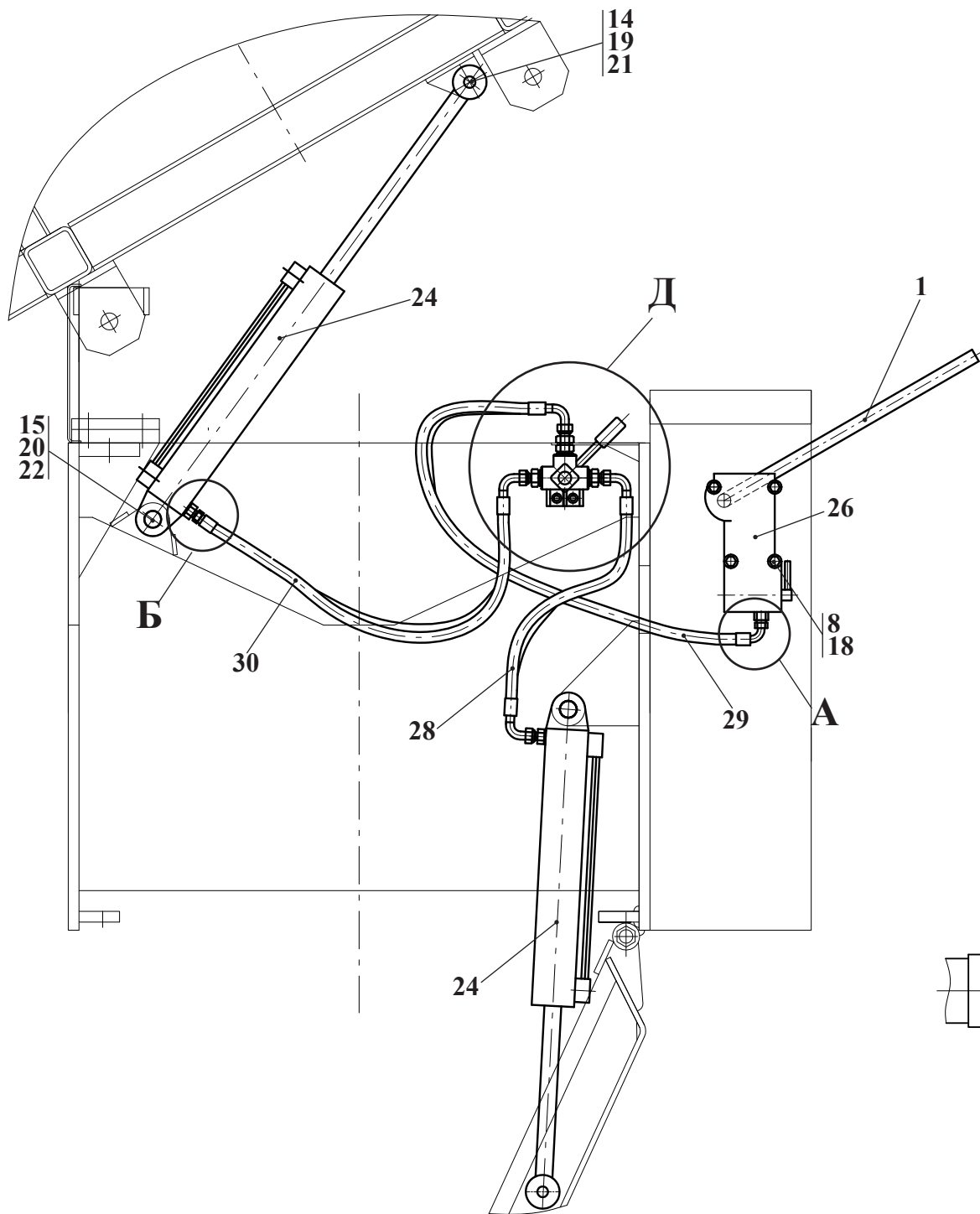
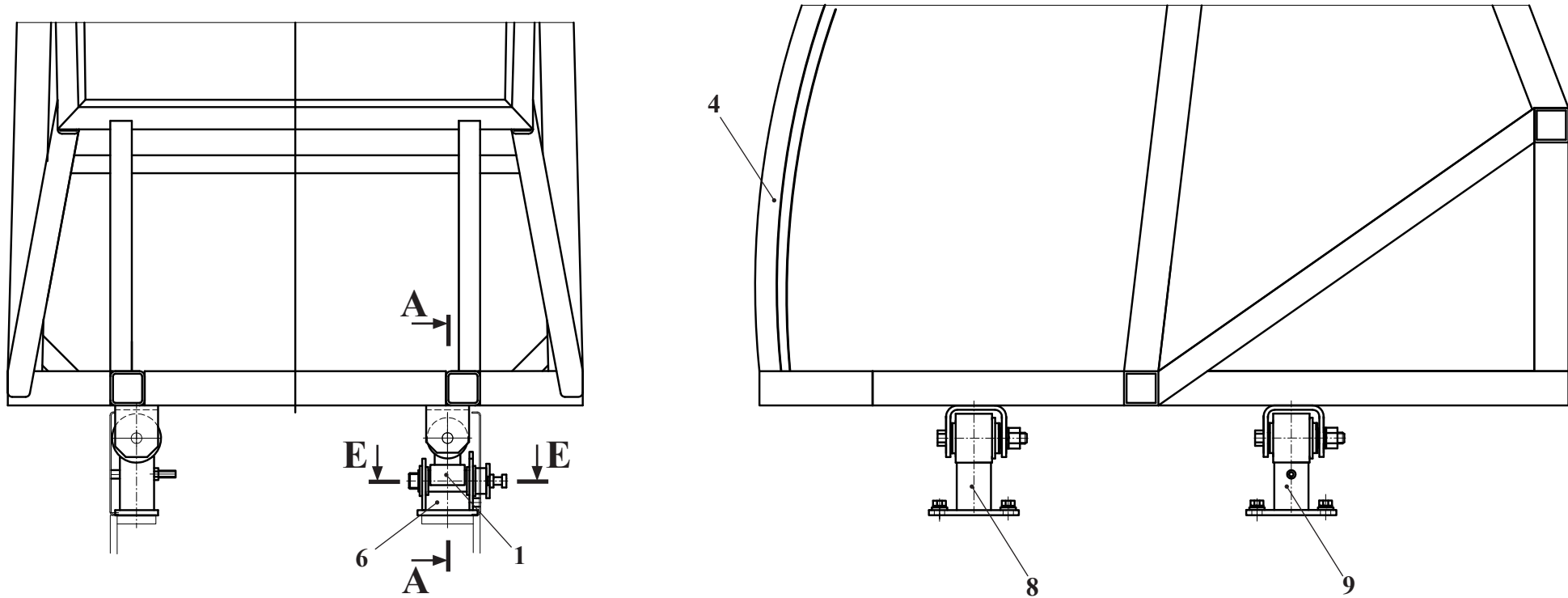


Рис. 55	2661.26.00.000-Б	Гидросистема подъёма кабины
Fig. 55		
Fig. 55		
Fig. 55		

19 2661.26.00.000-Б Гидросистема подъёма кабины

Таблица 40 / Table 40 / Tableau 40 / Tabla 40

		2661.26.00.000-Б		Гидросистема подъёма кабины				
Рис. Fig. Рис. Fig.	№ поз. Ref. No N° Ref. N° Pos.	Обозначение Designation Référence Signo convencional	Кол-во Qty Qté Cant.	Наименование	Description	Désignation	Descripción	Примечание Remark Note Observaciones
55	1	2241.26.00.100	1	Рычаг				
	3	208А-60.00.001	6	Штуцер				
	5	2661.26.00.001	2	Штуцер				
	6	2661.26.00.002	4	Штуцер				
	8	M10-6gx25.88.35.0115 ГОСТ 7796-70	4	Болт				
	10	009-013-25-2-2 ГОСТ 9833-73/ГОСТ 18829-73	6	Кольцо				
	12	M14x1,5 ГОСТ 15803-76	2	Контргайка				
	14	6-16d11x60.45.Ц15.xp ГОСТ 9650-80	2	Ось				
	15	6-25d11x60.45.Ц15.xp ГОСТ 9650-80	2	Ось				
	17	G3/8 M3 ГОСТ 23358-87	6	Прокладка				
	18	10 65Г 0115 ГОСТ 6402-70	4	Шайба				
	19	С.16.02.Ст3.0115 ГОСТ 11371-78	2	Шайба				
	20	С.24.02.Ст3.0115 ГОСТ 11371-78	2	Шайба				
	21	4x32.019 ГОСТ 397-79	2	Шплинт				
	22	6,3x40.019 ГОСТ 397-79	2	Шплинт				
	24	181.5003010-01	2	Гидроцилиндр г. Борисов				
	25	DH5/6B	1	Кран				
	26	182.5004010-11 ТУ РБ 00232153.015-94	1	Насос опрокидывающего механизма кабины				
	28	РВД 1SN-6-22,5-500-DKL90-DKL90-180 ТУ BY 101379279.001-2008	2	Рукав «Проммединвест»				
	29	РВД 1SN-6-22,5-800-DKL90-DKL90-90 ТУ BY 101379279.001-2008	2	Рукав «Проммединвест»				
	30	РВД 1SN-6-22,5-800-DKL90-DKL90-180 ТУ BY 101379279.001-2008	2	Рукав «Проммединвест»				



A-A

E-E

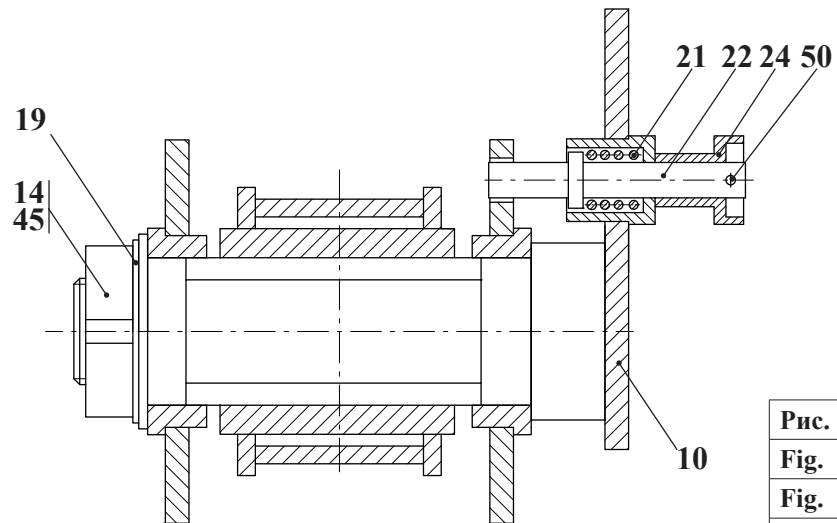
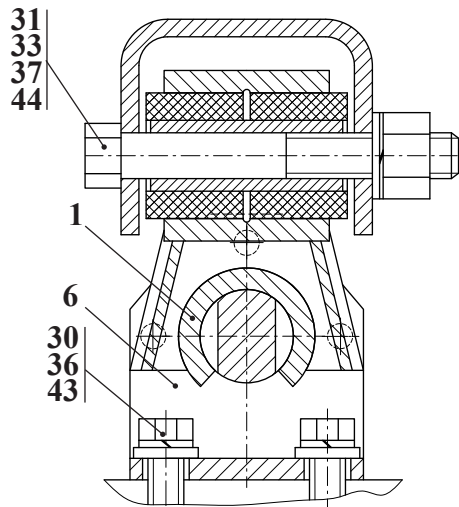


Рис. 56		Установка кабины
Fig. 56	2661.50.00.005	
Fig. 56	2661.50.00.005-01	
Fig. 56		

20 Установка кабины 2661.50.00.005 (для АМКОДОР-2661-01), 2661.50.00.005-01 (для АМКОДОР-2551) 2661.50.00.005-04 (для АМКОДОР-243В)

Таблица 41 / Table 41 / Tableau 41 / Tabla 41

		2661.50.00.005 2661.50.00.005-01		-01	-04	Установка кабины			
Рис. Fig. Fig. Fig.	№ поз. Ref. No N° Ref. N° Pos.	Обозначение Designation Référence Signo convencional		Кол-во Qty Qté Cant.		Наименование	Description	Désignation	Descripción
56	1	2241.78.00.350-A	2	2	2	Кронштейн			
	4	2661.50.00.000	1	-	-	Кабина			
		2661.50.00.000-01	-	1	-	Кабина			
		2661.50.00.000-04	-	-	1	Кабина			
6	2661.77.00.100	2	2	2	Кронштейн				
8	2661.77.00.200	1	1	1	Стойка				
9	2661.77.00.200-01	1	1	1	Стойка				
10	2661.77.00.300	2	2	2	Ручка				
11	2661.77.00.400	2	2	2	Амортизатор				
14	ДЗ-133.00.00.005	2	2	2	Шайба				
19	ДЗ-133.00.00.014	2	2	2	Гайка				
21	ДЗ-133.07.00.001	2	2	2	Пружина				
22	ДЗ-133.07.00.002	2	2	2	Ручка				
24	ДЗ-133.07.00.004	2	2	2	Ось				
30	M20-6gx45.88.35.0115 ГОСТ 7796-70	8	8	8	Болт				
31	M24-6gx160.88.35.0115 ГОСТ 7796-70	4	4	4	Болт				
33	M24-6H.8.35.0115 ГОСТ 5915-70	4	4	4	Гайка				
36	20 65Г 0115 ГОСТ 6402-70	8	8	8	Шайба				
37	24 65Г 0115 ГОСТ 6402-70	4	4	4	Шайба				
43	C.20.02.Ст3.0115 ГОСТ 11371-78	8	8	8	Шайба				
44	C.24.02.Ст3.0115 ГОСТ 11371-78	4	4	4	Шайба				
45	C.36.02.Ст3.0115 ГОСТ 11371-78	2	2	2	Шайба				
50	3,2x16.019 ГОСТ 397-79	2	2	2	Шплинт				

Для исполнения 2661.50.00.000-01 (АМКОДОР 2551) смотри рис. 63

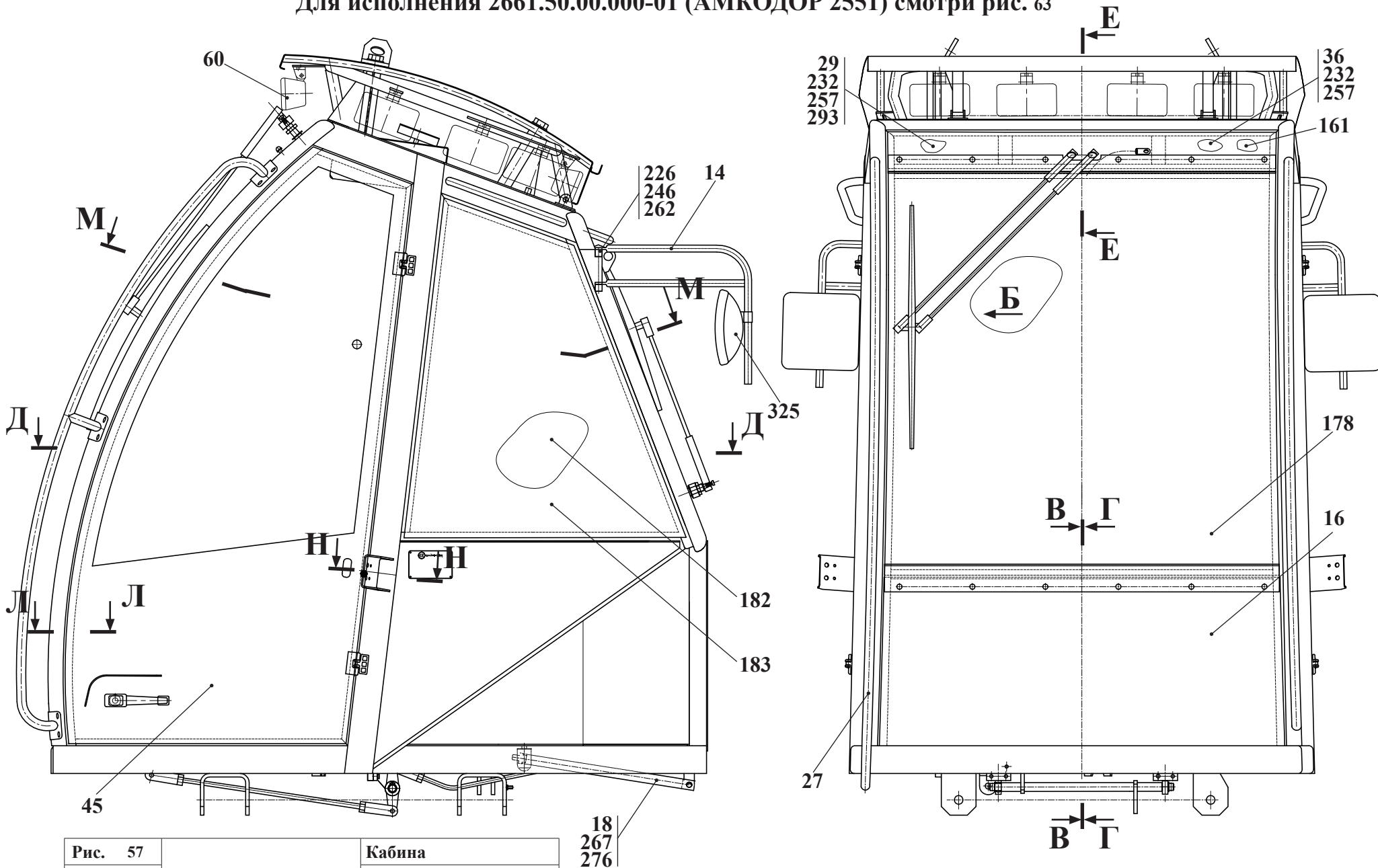


Рис. 57	2661.50.00.000	Кабина
Fig. 57		
Fig. 57		
Fig. 57		

20.1 2661.50.00.000 Кабина

Таблица 42 / Table 42 / Tableau 42 / Tabla 42

2661.50.00.000			Кабина									Дата формирования состава узла 24.11.10
№ рис.	№ поз.	Обозначение	Наименование		-01	-02	-03	-04	-05	-06	-07	Примечания
57 58 59 60 61 62 63 64 65	1	451.78.30.000	Педадь								1	
	2	451.78.31.000	Кронштейн	1	1	1	1	1	1	1	1	
	6	2661.50.00.100	Кронштейн		1							
	7	2661.50.00.100-01	Кронштейн								1	
	8	2661.50.00.120	Рычаг		1					1	1	
	9	2661.50.00.140	Рычаг	1	1	1	1	1	1	1	1	
	10	2661.50.00.150	Кронштейн	1	1	1	1	1	1	1	1	
	11	2661.50.00.160	Кронштейн	1	1	1	1	1	1	1	1	
	12	2661.50.00.170	Кронштейн	2	2	2	2	2	2	2	2	
	13	2661.50.00.180	Рычаг							1		
14	2661.50.00.190	Кронштейн	2						2	2		
15	2661.50.00.200	Кронштейн							1			
16	2661.50.01.000	Корпус кабины	1									
	2661.50.01.000-01	Корпус кабины		1								
	2661.50.01.000-02	Корпус кабины			1	1	1	1				
	2661.50.01.000-03	Корпус кабины							1			
	2661.50.01.000-04	Корпус кабины								1		
18	2661.50.03.100	Опора	1	1	1	1	1	1	1	1		
19	2661.50.03.120	Поручень	1	1	1	1	1	1	1	1		
20	2661.50.03.150	Тяга	1	1	1	1	1	1	1	1		
21	2661.50.03.160	Тяга	1	1	1	1	1	1	1	1		
22	2661.50.03.170	Вал	1		1	1	1	1	1	1		
	2661.50.03.170-01	Вал		1								
24	2661.50.03.300	Кожух	1	1	1	1	1	1	1	1		
25	2661.50.03.400	Тяга		1								
26	2661.50.04.100	Панель	1	1	1	1	1	1	1	1		
27	2661.50.03.130	Поручень	1	1	1	1	1	1	1	1		
29	2661.50.04.150	Панель	1	1	1	1	1	1	1	1		
30	2661.50.04.200	Накладка	1	1	1	1	1	1	1	1		
31	2661.50.04.250	Кожух		1								
33	2661.50.04.320	Кожух	1	1	1	1	1	1	1	1		

Для исполнения 2661.50.00.000-01 (АМКОДОР 2551) смотри рис. 64

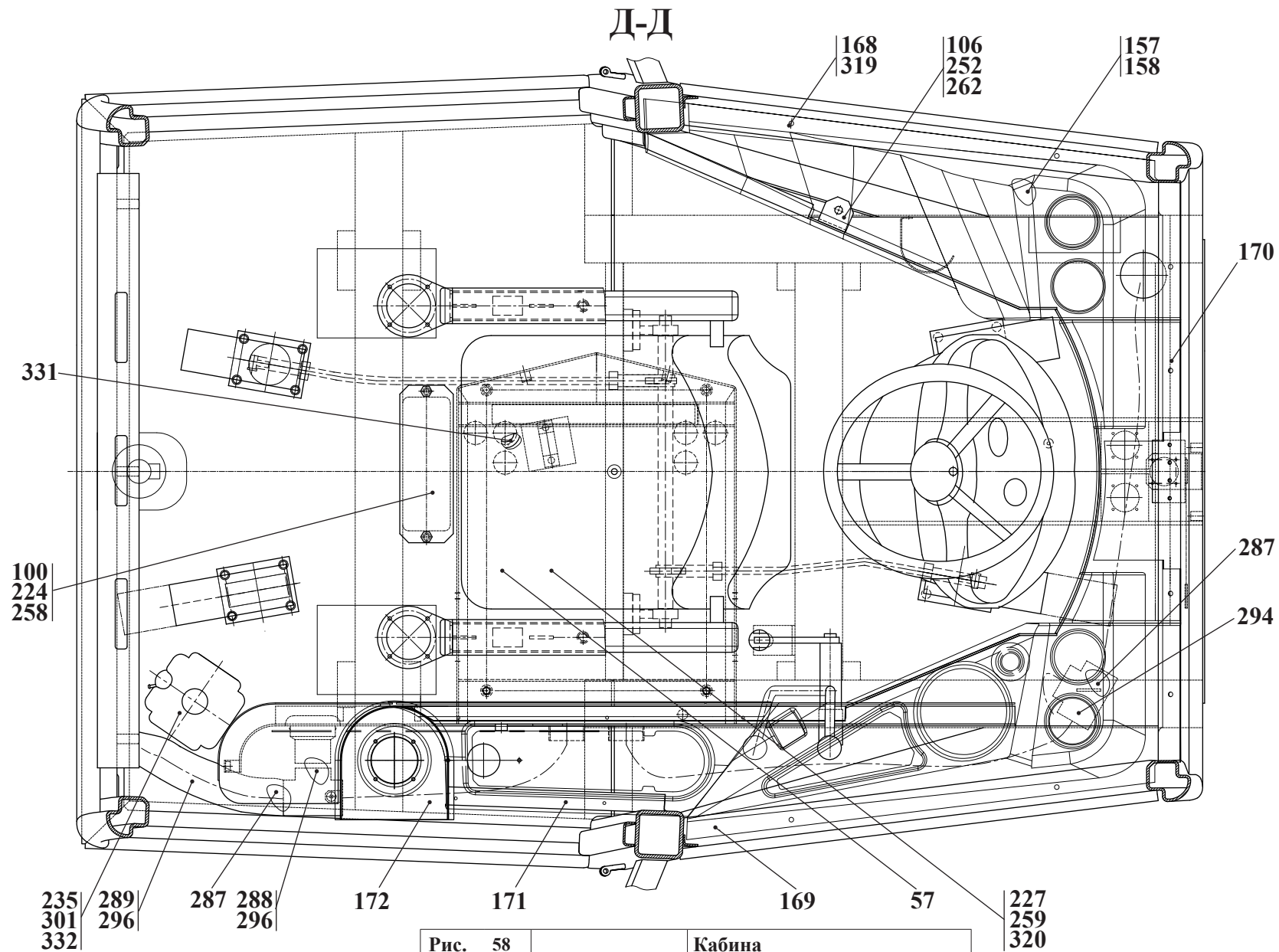


Рис. 58		Кабина
Fig. 58	2661.50.00.000	
Fig. 58		
Fig. 58		

2661.50.00.000			Кабина								Дата формирования состава узла 24.11.10	
№ рис.	№ поз.	Обозначение	Наименование		-01	-02	-03	-04	-05	-06	-07	Примечания
57 58 59 60 61 62 63 64 65	34	2661.50.04.350	Накладка	1	1	1	1	1	1	1	1	
	35	2661.50.04.400	Накладка	1	1	1	1	1	1	1	1	
	36	2661.50.04.450	Панель	1	1	1	1	1	1	1	1	
	37	2661.50.04.500	Крышка	1	1	1	1	1	1	1	1	
	38	2661.50.04.550	Панель	1	1	1	1	1	1	1	1	
	39	2661.50.04.600	Панель	1	1	1	1	1	1	1	1	
	42	2661.50.07.370	Крыша	1	1	1	1	1	1	1	1	
	44	2661.50.08.000	Дверь	1	1	1	1	1	1	1	1	
	45	2661.50.08.000-01	Дверь	1	1	1	1	1	1	1	1	
	57*	2661.68.00.000*	Сиденье*	1		1	1		1	1		* - допускается замена на поз. 59
	2661.68.00.000-01*	Сиденье*		1						1	* - допускается замена на поз. 59	
58	2661.68.01.000	Сиденье					1					
59*	2661.68.02.000*	Сиденье*	1		1	1		1	1		* - допускается замена на поз. 57	
	2661.68.02.000-01*	Сиденье*		1						1	* - допускается замена на поз. 57	
60	2661.78.42.000	Электросистема кабины	1							1		
	2551.78.42.000	Электросистема кабины		1								
	2243.78.42.000	Электросистема кабины			1							
	2243.78.42.000-01	Электросистема кабины				1						
	2243В.78.42.000	Электросистема кабины					1					
	2243С.78.42.000	Электросистема кабины						1				
	2681.38.00.000	Электросистема кабины									1	
62	У10.78.73.000	Педадь	2	1	2	2	2	2	2	2		
65	У7810.7-9.01.00.850-01	Кронштейн	1	1	1	1	1	1	1	1	1	
66	У7810.7-9.02.02.450-01	Рычаг		1								
67	У7810.7-9.02.02.480-01	Рычаг		1								
68	У7810.7-9.02.00.350-01	Педадь	2	2	2	2	2	2	2	2	2	
70	ГО-18Д.09.00.003	Пружина	2	2	2	2	2	2	2	2	2	
71	361.78.10.003	Проушина	2	2	2	2	2	2	2	2	2	
72	535.78.01.003	Табличка								1		
74	2243.00.00.005	Табличка			1							
75	2243.00.00.006	Табличка			1							
77	2243А.00.00.005	Табличка				1						
78	2243А.00.00.006	Табличка				1						
80	2243С.00.00.005	Табличка						1				

Для исполнения 2661.50.00.000-01 (АМКОДОР 2551) смотри рис. 65

В-В

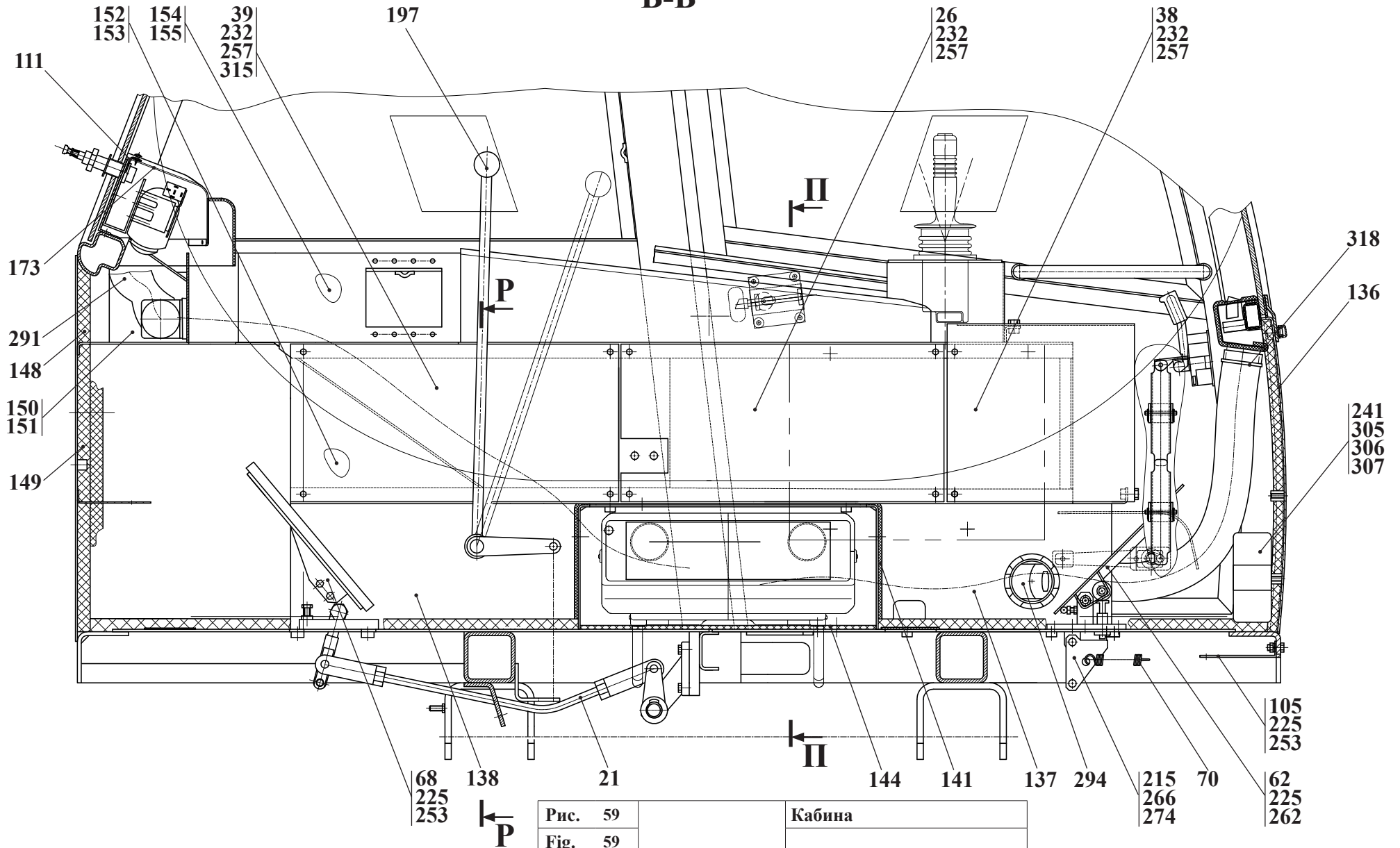


Рис. 59		Кабина
Fig. 59	2661.50.00.000	
Fig. 59		
Fig. 59		

2661.50.00.000			Кабина								Дата формирования состава узла 24.11.10	
№ рис.	№ поз.	Обозначение	Наименование		-01	-02	-03	-04	-05	-06	-07	Примечания
	81	2243С.00.00.006	Табличка						1			
57 58 59 60 61 62 63 64 65	82	2551.00.00.004-Б	Табличка		1							
	83	2551.00.00.005-Б	Табличка		1							
	86	2661.00.00.002	Табличка	1						1	1	
	87	2661.00.00.003	Табличка	1						1	1	
	90	2661.50.00.003	Втулка	2	2	2	2	2	2	2	2	0,03 кг
	93	2661.50.00.006	Ручка	1	1	1	1	1	1	1	1	
	94	2661.50.00.007	Табличка маркировочная	1								
		2661.50.00.007-01	Табличка маркировочная		1							
		2661.50.00.007-02	Табличка маркировочная			1						
		2661.50.00.007-03	Табличка маркировочная				1					
	2661.50.00.007-04	Табличка маркировочная					1					
	2661.50.00.007-05	Табличка маркировочная						1				
	2661.50.00.007-06	Табличка маркировочная							1			
	2661.50.00.007-07	Табличка маркировочная								1		
	96	2661.50.00.009	Табличка	1	1	1	1	1	1	1	1	
	97	2661.50.00.011	Планка	1	1	1	1	1	1	1	1	
	98	2661.50.00.012	Планка	1	1	1	1	1	1	1	1	
	99	2661.50.00.014	Обивка		1					1	1	
	100	2661.50.00.015	Крышка	1	1	1	1	1	1	1	1	
	101	2661.50.00.016	Трубка		1					2	1	
	102	2661.50.00.016-01	Трубка	1	1	1	1	1	1	1	1	
	103	2661.50.00.017	Гайка	2	2	2	2	2	2	2	2	
	104	2661.50.00.018	Прокладка	4	4	4	4	4	4	4	4	
	105	2661.50.00.019	Уголок	2	2	2	2	2	2	2	2	
	106	2661.50.00.021	Кронштейн	1	1	1	1	1	1	1	1	
	107	2661.50.00.022	Прокладка	1	1	1	1	1	1	1	1	
	108	2661.50.00.023	Кронштейн	2	2	2	2	2	2	2	2	
	109	2661.50.00.024	Прокладка	2	2	2	2	2	2	2	2	
	110	2661.50.00.025	Зажим	1	1	1	1	1	1	1	1	
	111	2661.50.00.026	Уголок	1	1	1	1	1	1	1	1	
	112	2661.50.00.027	Проушина	2	2	2	2	2	2	2	2	
	113	2661.50.00.028	Крышка	1	1	1	1	1	1	1	1	
	116	2661.50.00.032	Кронштейн		1						1	

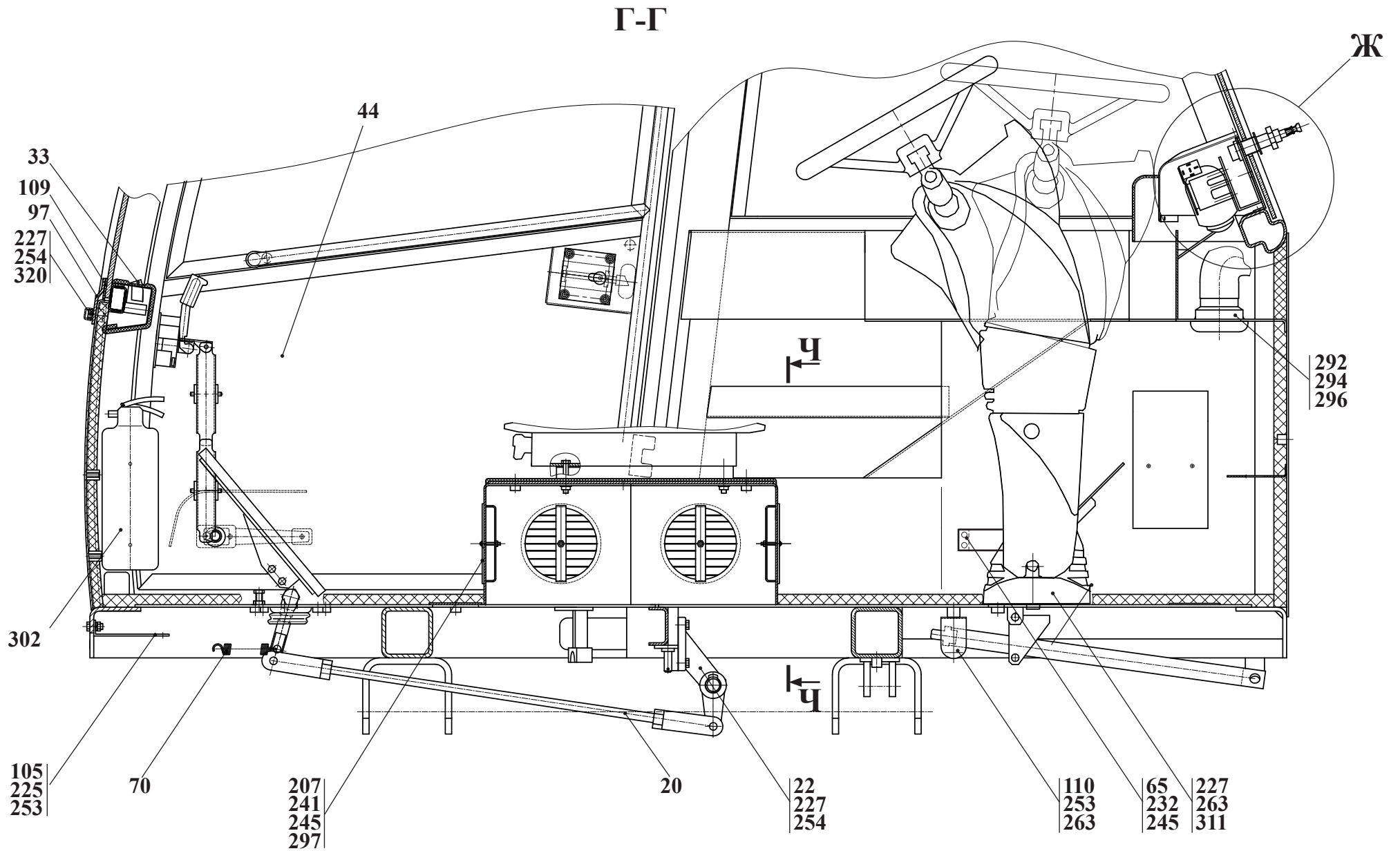


Рис. 60		Кабина
Fig. 60	2661.50.00.000	
Fig. 60		
Fig. 60		

2661.50.00.000			Кабина								Дата формирования состава узла 24.11.10		
№ рис.	№ поз.	Обозначение	Наименование		-01	-02	-03	-04	-05	-06	-07	Примечания	
57 58 59 60 61 62 63 64 65	117	2661.50.00.033	Табличка		1						1		
	118	2661.50.00.034	Кулиса		1								
	120	2661.50.00.036	Табличка							1			
	121	2661.50.00.037	Кожух	1	1	1	1	1	1	1	1		
	129	2661.50.05.001	Коврик	1		1	1	1	1				
		2661.50.05.001-01	Коврик		1							1	
		2661.50.05.001-02	Коврик							1			
	130	2661.50.05.002	Прокладка	2		2	2	2	2				
		2661.50.05.002-01	Прокладка		2							2	
		2661.50.05.002-02	Прокладка							2			
	131	2661.50.05.003	Коврик	1	1	1	1	1	1	1	1	1	
	132	2661.50.05.004	Прокладка	1	1	1	1	1	1	1	1	1	
	136	2661.50.05.008	Обивка (ШОМ-20 ТУ 2245-001-29115103-95)	1	1	1	1	1	1	1	1	1	0,77 кг
	137	2661.50.05.009	Обивка	1	1	1	1	1	1			1	
		2661.50.05.009-01	Обивка								1		
	138	2661.50.05.011	Обивка	1	1						1	1	
		2661.50.05.011-01	Обивка			1	1	1	1				
	140	2661.50.05.013	Обивка	1	1	1	1	1	1	1	1	1	
141	2661.50.00.014	Обивка	1	1	1	1	1	1	1	1	1		
142	2661.50.05.015	Обивка	1	1	1	1	1	1	1	1	1		
143	2661.50.05.016	Обивка	1	1	1	1	1	1	1	1	1		
144	2661.50.05.017	Обивка	1	1	1	1	1	1	1	1	1		
146	2661.50.05.019	Обивка	1	1	1	1	1	1	1	1	1		
147	2661.50.05.021	Обивка	1	1	1	1	1	1	1	1	1		
148	2661.50.05.023	Обивка	1	1	1	1	1	1	1	1	1		
149	2661.50.05.024	Обивка	2	2	2	2	2	2	2	2	2		
150	2661.50.05.025	Обивка	1	1	1	1	1	1	1	1	1		
151	2661.50.05.026	Обивка	1	1	1	1	1	1	1	1	1		
152	2661.50.05.027	Обивка	1	1	1	1	1	1	1	1	1		
153	2661.50.05.028	Обивка	1	1	1	1	1	1	1	1	1		
154	2661.50.05.029	Обивка	1	1	1	1	1	1	1	1	1		
155	2661.50.05.031	Обивка	1	1	1	1	1	1	1	1	1		
157	2661.50.05.033	Обивка	1	1	1	1	1	1	1	1	1		
158	2661.50.05.034	Обивка	1	1	1	1	1	1	1	1	1		

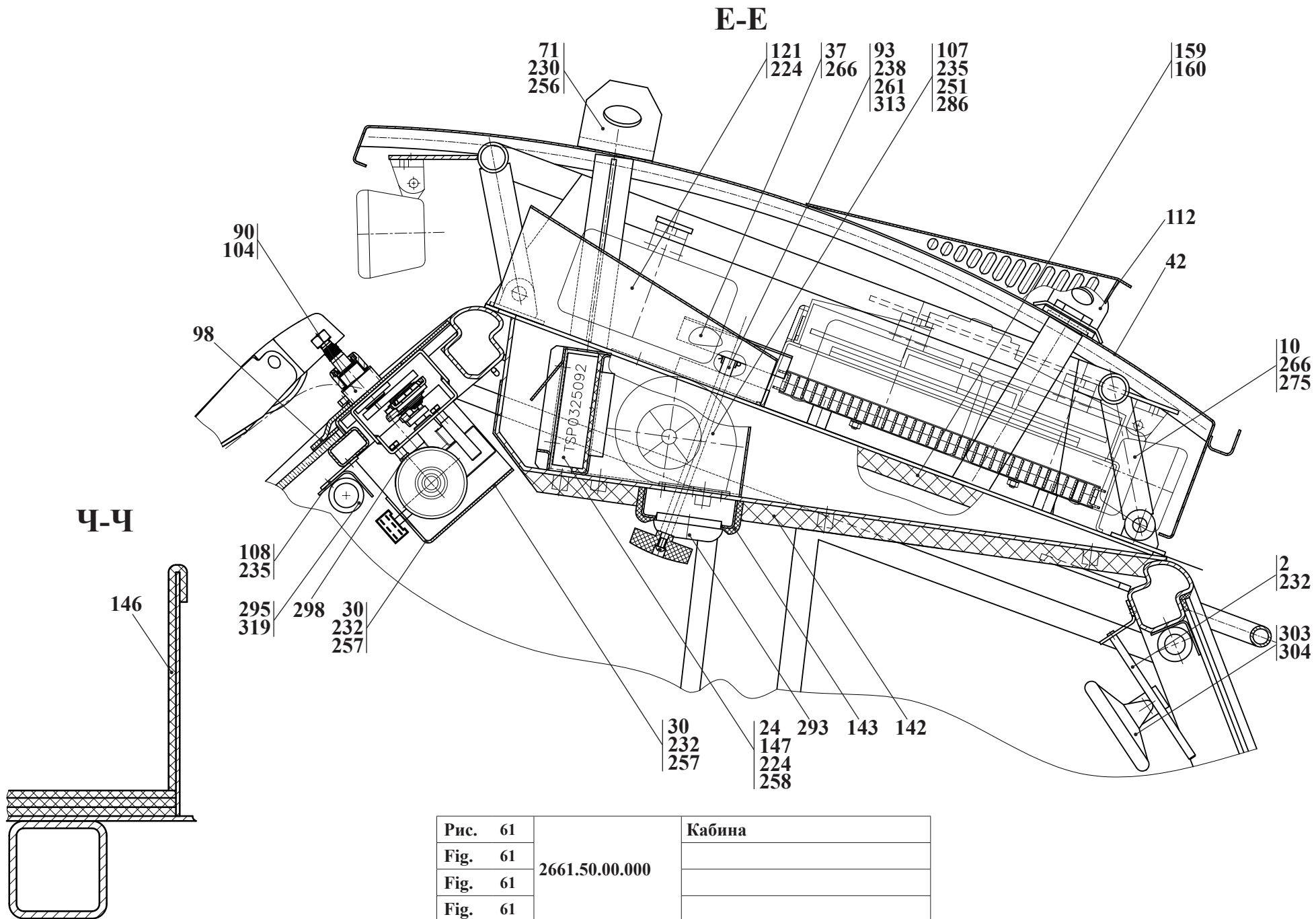


Рис. 61		Кабина
Fig. 61	2661.50.00.000	
Fig. 61		
Fig. 61		

2661.50.00.000			Кабина									Дата формирования состава узла 24.11.10
№ рис.	№ поз.	Обозначение	Наименование		-01	-02	-03	-04	-05	-06	-07	Примечания
	159	2661.50.05.035	Обивка	1	1	1	1	1	1	1	1	
	160	2661.50.05.036	Обивка	1	1	1	1	1	1	1	1	
	161	2661.50.05.037	Обивка	2	2	2	2	2	2	2	2	
	168	2661.50.06.055	Панель левая	1	1	1	1	1	1	1	1	
	169	2661.50.06.056	Панель правая	1	1	1	1	1	1	1		
		2661.50.06.056-01	Панель правая								1	
	170	2661.50.06.057	Панель передняя	1	1	1	1	1	1	1	1	
	171	2661.50.06.058	Панель боковая	1	1	1	1	1	1	1	1	
	172	2661.50.06.059	Крышка	1		1	1	1	1	1		
		2661.50.06.059-01	Крышка		1							
		2661.50.06.059-02	Крышка								1	
	173	2661.50.06.061	Кожух моторедуктора	1		1	1	1	1	1		
	174	2661.50.06.062	Кожух моторедуктора		1							
		2661.50.06.062-01	Кожух моторедуктора								1	
	175	2661.50.06.063	Панель		1							
		2661.50.06.063-01	Панель								1	
	178	2661.50.08.901	Стекло	1	1	1	1	1	1	1	1	
	179	2661.50.08.902	Стекло	1	1	1	1	1	1	1	1	
	182	2661.50.08.908-Б	Стекло	1	1	1	1	1	1	1	1	
	183	2661.50.08.909-Б	Стекло	1	1	1	1	1	1	1	1	
	188	6622.15.05.005	Крышка		1							
	190	6712.12.02.807	Табличка	1	1	1	1	1	1	1	1	
	194	Д565.7125-02А	Рычаг		1					1	1	
	195	ТО-18.02.04.119	Пружина		1							
	197	ТО-28.15.10.007	Ручка	1	3	1	1	1	1	3	2	
	199	У10.78.10.002	Табличка	1	1	1	1	1	1	1	1	
	204	У7810.7.00.00.022	Табличка	1	1	1	1	1	1	1	1	
	205*	У7810.7.02.00.401-01*	Ось*	4	4	4	4	4	4	4	4	*- допускается замена на поз. 312
	207	У7810.7-5.01.00.253	Кольцо	4	4	4	4	4	4	4	4	
	208	У7810.7-5.02.00.331	Втулка	4	4	2	2	2	2	6	4	
	209	У7810.7-9.00.00.001-01	Табличка	1	1	1	1	1	1	1	1	
	211	У7810.7-9.01.00.021-01	Скоба	2	2	2	2	2	2	2	2	
	212	У7810.7-9.01.00.028-01	Шайба	8	8	8	8	8	8	8	8	
	215	У7810.7-9.02.00.005-02	Кулиса	2		2	2	2	2	2	2	

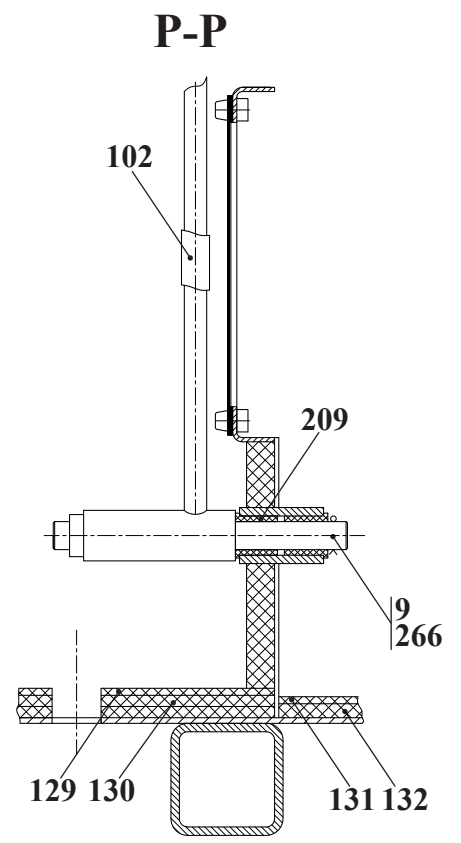
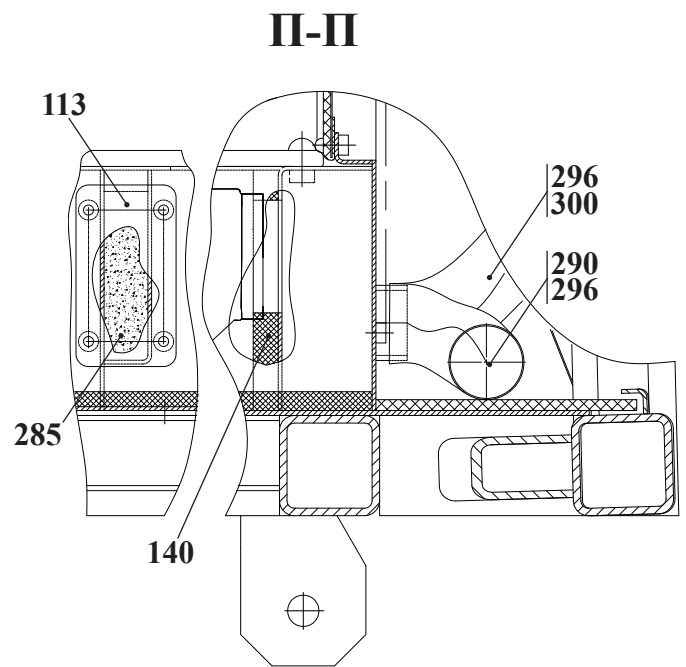
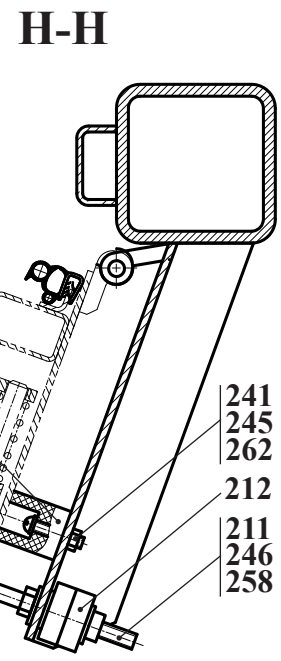
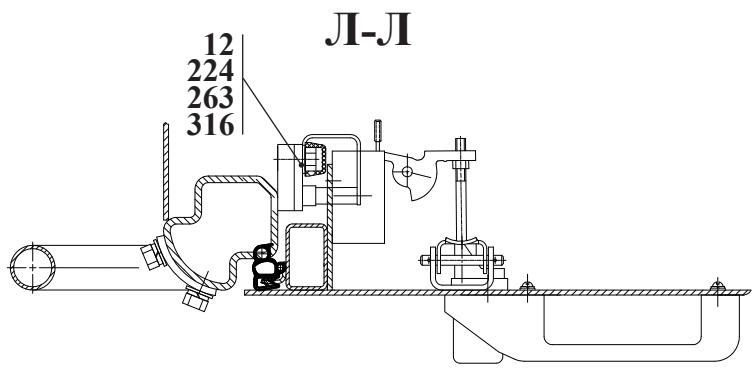
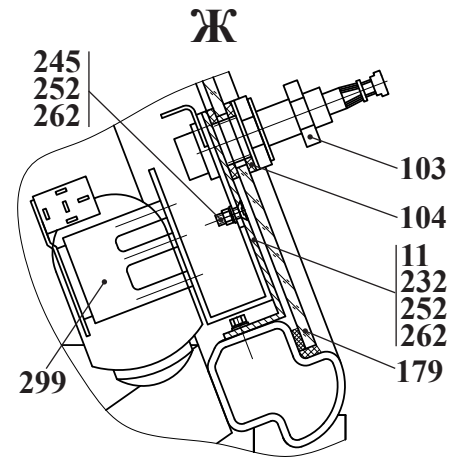
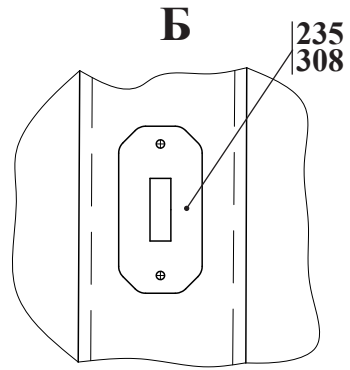
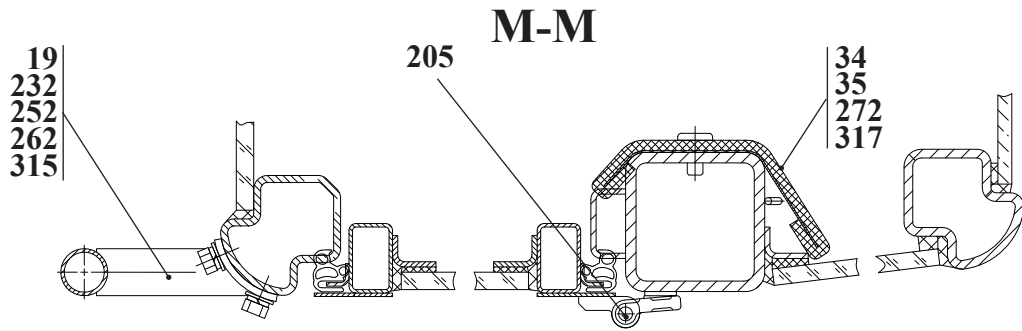


Рис. 62		Кабина
Fig. 62	2661.50.00.000	
Fig. 62		
Fig. 62		

2661.50.00.000			Кабина									Дата формирования состава узла 24.11.10
№ рис.	№ поз.	Обозначение	Наименование		-01	-02	-03	-04	-05	-06	-07	Примечания
	219	УКТ-01.00.007	Табличка	1	1	1	1	1	1	1	1	
57 58 59 60 61 62 63 64 65	224	M8-6дх16.88.35.0115 ГОСТ 7796-70	Болт	18	22	16	16	16	18	18	22	
	225	M8-6дх20.88.35.0115 ГОСТ 7796-70	Болт	26	22	26	26	26	26	26	22	
	226	M8-6дх40.88.35.0115 ГОСТ 7796-70	Болт	4						4	4	
	227	M10-6дх25.88.35.0115 ГОСТ 7796-70	Болт	26	22	26	26	26	26	26	22	
	230	M20-6дх55.88.35.0115 ГОСТ 7796-70	Болт	4	4	4	4	4	4	4	4	
	232	M6-6дх16.88.35.0115 ГОСТ 7798-70	Болт	65	68	65	65	65	65	68	68	
	235	В.М4-6дх12.46.0115 ГОСТ 17473-80	Винт	10	10	10	10	10	10	10	10	
	238	В.М5-6дх10.46.0115 ГОСТ 17473-80	Винт	1	1	1	1	1	1	1	1	
	241	В.М6-6дх30.46.0115 ГОСТ 17473-80	Винт	14	14	14	14	14	14	14	14	
	245	M6-6H.8.35.0115 ГОСТ 5915-70	Гайка	16	16	16	16	16	16	16	16	
246	M8-6H.8.35.0115 ГОСТ 5915-70	Гайка	14	14	14	14	14	14	14	14		
247	M10-6H.8.35.0115 ГОСТ 5915-70	Гайка		1								
251	4 65Г 0115 ГОСТ 6402-70	Шайба	6	6	6	6	6	6	6	6		
252	6 65Г 0115 ГОСТ 6402-70	Шайба	48	48	48	48	48	48	48	48		
253	8 65Г 0115 ГОСТ 6402-70	Шайба	28	28	28	28	28	28	28	28		
254	10 65Г 0115 ГОСТ 6402-70	Шайба	16	16	16	16	16	16	16	16		
256	20 65Г 0115 ГОСТ 6402-70	Шайба	4	4	4	4	4	4	4	4		
257	С.6.02.Ст3.0115 ГОСТ 6958-78	Шайба	26	26	26	26	26	26	26	26		
258	С.8.02.Ст3.0115 ГОСТ 6958-78	Шайба	14	14	14	14	14	14	14	14		
259	С.10.02.Ст3.0115 ГОСТ 6958-78	Шайба	14	14	14	14	14	14	14	14		
261	С.5.02.Ст3.0115 ГОСТ 11371-78	Шайба	1	1	1	1	1	1	1	1		
262	С.6.02.Ст3.0115 ГОСТ 11371-78	Шайба	36	36	36	36	36	36	36	36		
263	С.8.02.Ст3.0115 ГОСТ 11371-78	Шайба	20	20	20	20	20	20	20	20		
264	С.10.02.Ст3.0115 ГОСТ 11371-78	Шайба		2								
266	3,2x32.019 ГОСТ 397-79	Шплинт	8	7	8	8	8	8	8	8		
267	4x36.019 ГОСТ 397-79	Шплинт	1	1	1	1	1	1	1	1		
268	2,5x25.019 ГОСТ 397-79	Шплинт		2								
270	6x9 ГОСТ 24071-97	Шпонка		1						1	1	
272	1-4x25 ГОСТ 1145-80	Шуруп	10	10	10	10	10	10	10	10		
274	6-12c11x40.45.Ц15.хр ГОСТ 9650-80	Ось	2	1	2	2	2	2	2	2	1	
275	6-12d11x60.45. Ц15.хр ГОСТ 9650-80	Ось	4	4	4	4	4	4	4	4	4	
276	6-16d11x32.45. Ц15.хр ГОСТ 9650-80	Ось	1	1	1	1	1	1	1	1	1	
277	6-8d11x32.45. Ц15.хр ГОСТ 9650-80	Ось		1								

Для исполнения 2661.50.00.000-01 (АМКОДОР 2551)

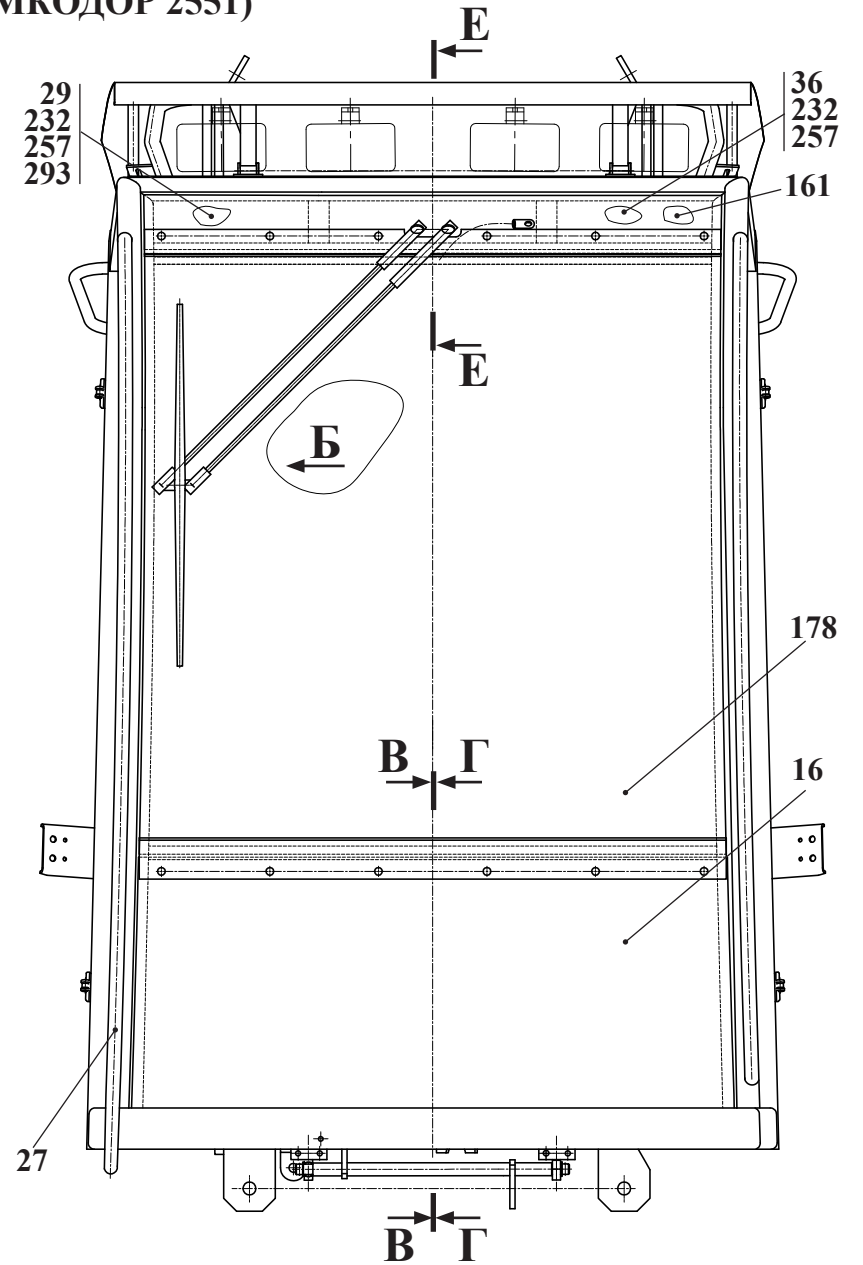
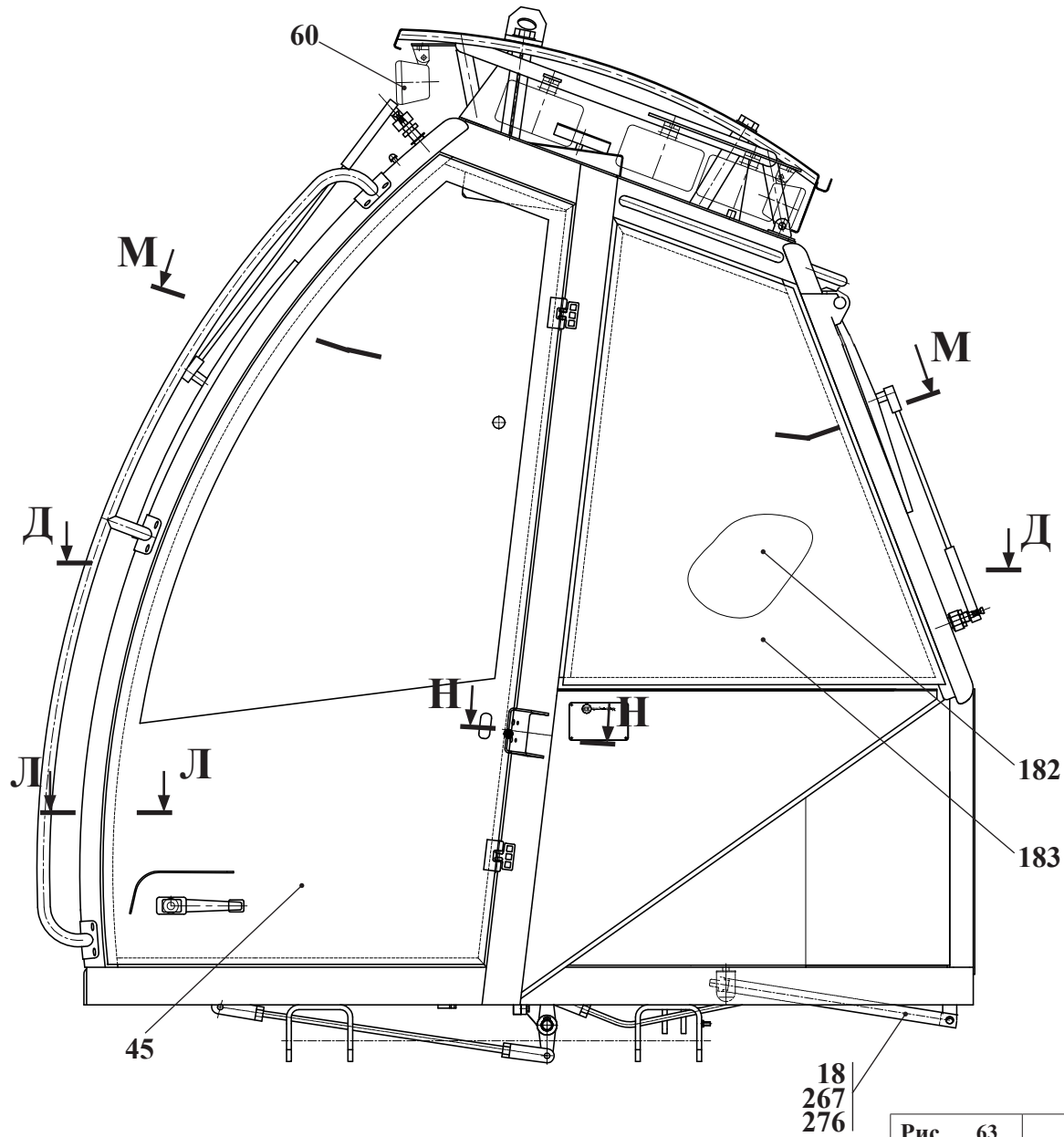


Рис. 63	2661.50.00.000	Кабина
Fig. 63		
Fig. 63		
Fig. 63		

2661.50.00.000			Кабина									Дата формирования состава узла 24.11.10
№ рис.	№ поз.	Обозначение	Наименование		-01	-02	-03	-04	-05	-06	-07	Примечания
	285*	ОЭОВ-95/2*	Фильтр* («Дифа», г. Гродно)	1	1	1	1	1	1	1	1	* - допускается замена на поз. 309
57 58 59 60 61 62 63 64 65	286	008-B37/C-42D	Вентилятор	1	1	1	1	1	1	1	1	SPAL
	287	25 1688 89 00 02 (d60)	Тройник	2	2	2	2	2	2	2	2	Белвнешинвест
	288	10 2114 31 00 00 (d60)	Воздуховод	1	1	1	1	1	1	1	1	Eberspacher
	289	10 2114 31 00 00 (d60)	Воздуховод	1	1	1	1	1	1	1	1	Eberspacher
	290	10 2114 31 00 00 (d60)	Воздуховод	1	1	1	1	1	1	1	1	Eberspacher
	291	10 2114 31 00 00 (d60)	Воздуховод	1	1	1	1	1	1	1	1	Eberspacher
	292	10 2114 31 00 00 (d60)	Воздуховод	1	1	1	1	1	1	1	1	Eberspacher
	293	340 03 230 (d68,3)	Дифростер	4	4	4	4	4	4	4	4	
	294	340 03 280 (d60)	Дифростер	3	3	3	3	3	3	3	3	
	295	Poly-90	Шторка	2	2	2	2	2	2	2	2	ITI-Industriale
296	50-70/9^7W2	Зажим TORRO	12	12	12	12	12	12	12	12	"NORMA", Германия	
297	150.95301	Воздухораспределитель	2	2	2	2	2	2	2	2	"Олайне"	
300	10 2114 31 00 00 (d60)	Воздуховод	1	1	1	1	1	1	1	1	Eberspacher	
301	СЭАТ-04,24V	Омыватель электрический	1	1	1	1	1	1	1	1	г.Борисов	
303	80-8201035	Зеркало внутреннее	1	1	1	1	1	1	1	1	г.Бобруйск	
304	A 300-4071	Хомут	1	1	1	1	1	1	1	1		
305	70-3912151	Крышка аптечки	1	1	1	1	1	1	1	1	г.Воложин	
306	70-3912152	Корпус аптечки	1	1	1	1	1	1	1	1	г.Воложин	
307	70-3912153	Кронштейн аптечки	1	1	1	1	1	1	1	1	г.Воложин	
308	A30.09.011	Крючок	1	1	1	1	1	1	1	1	"Олайне"	
309*	TSP 0325092*	Фильтр*	1	1	1	1	1	1	1	1	* - допускается замена на поз. 285	
310	535A-5713062	Буфер	4	4	4	4	4	4	4	4	РТИ, г.Бобруйск	
312*	70-6708189*	Ось*	4	4	4	4	4	4	4	4	* - допускается замена на поз. 205	
315	A30.04.017 ТУ 6-05-1538-77	Колпачок	45	45	45	45	45	45	45	45	45	г.Воложин
316	A30.04.017-01 ТУ 6-05-1538-77	Колпачок	34	34	34	34	34	34	34	34	34	г.Воложин
318	КСЧ-300	Кабельная стяжка	6	6	6	6	6	6	6	6	6	
319	WF-4216	Шуруп	28	30	28	28	28	28	28	28	30	
320	A30.04.017-02 ТУ 6-05-1538-77	Колпачок	16	16	16	16	16	16	16	16	16	г.Воложин
321	3,0x10,0 DIN 7337	Заклепка потайная rias	4	16	4	4	4	4	4	4	16	
325	САКД-458.201.030	Зеркало наружное	2							2	2	г.Бобруйск
331	50-4607064	Втулка	6	6	6	6	6	6	6	6	6	МТЗ г.Минск

Для исполнения 2661.50.00.000-01 (АМКОДОР 2551)

Д-Д

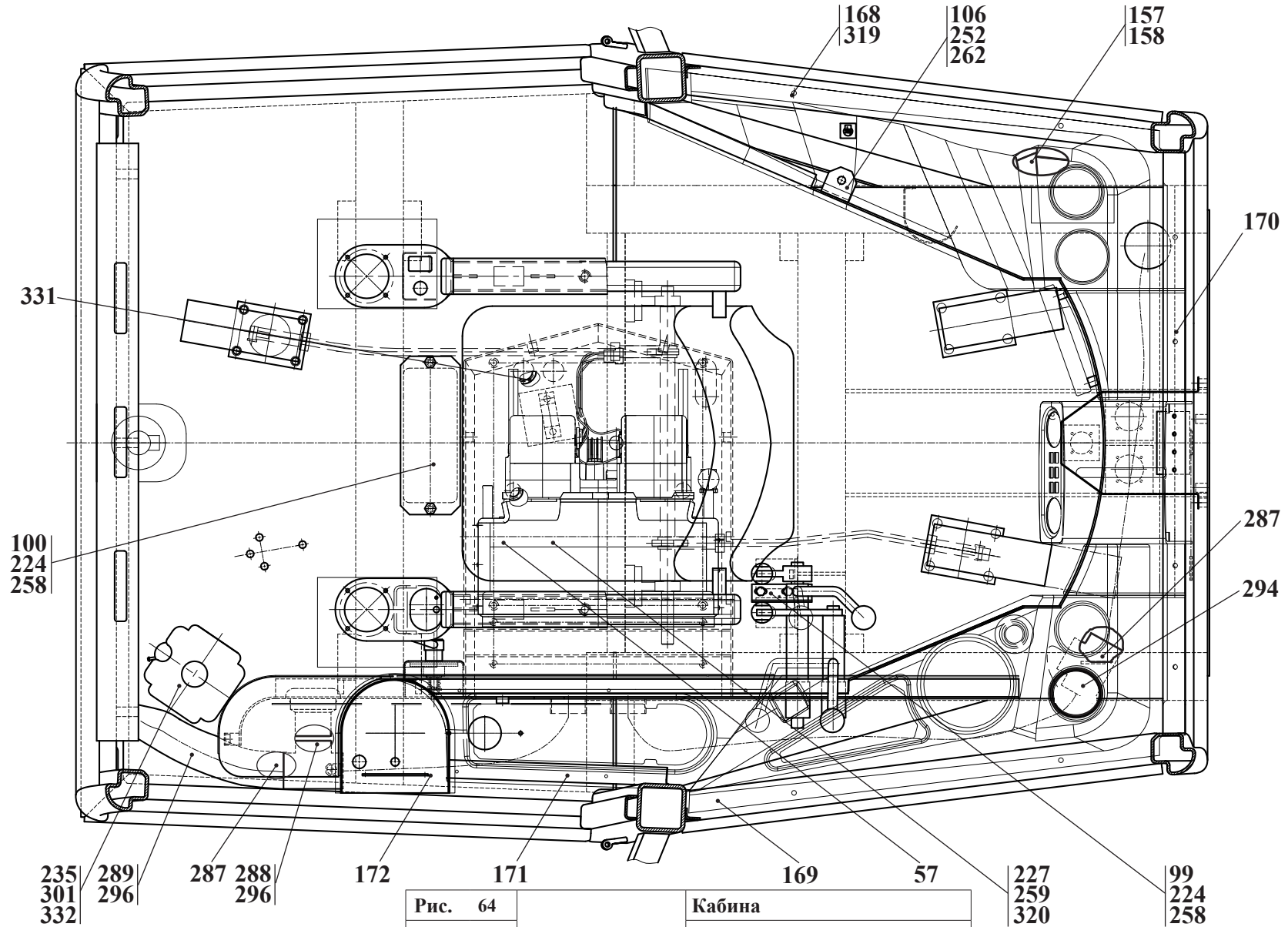


Рис. 64	2661.50.00.000	Кабина
Fig. 64		
Fig. 64		
Fig. 64		

Для исполнения 2661.50.00.000-01 (АМКОДОР 2551)

В-В

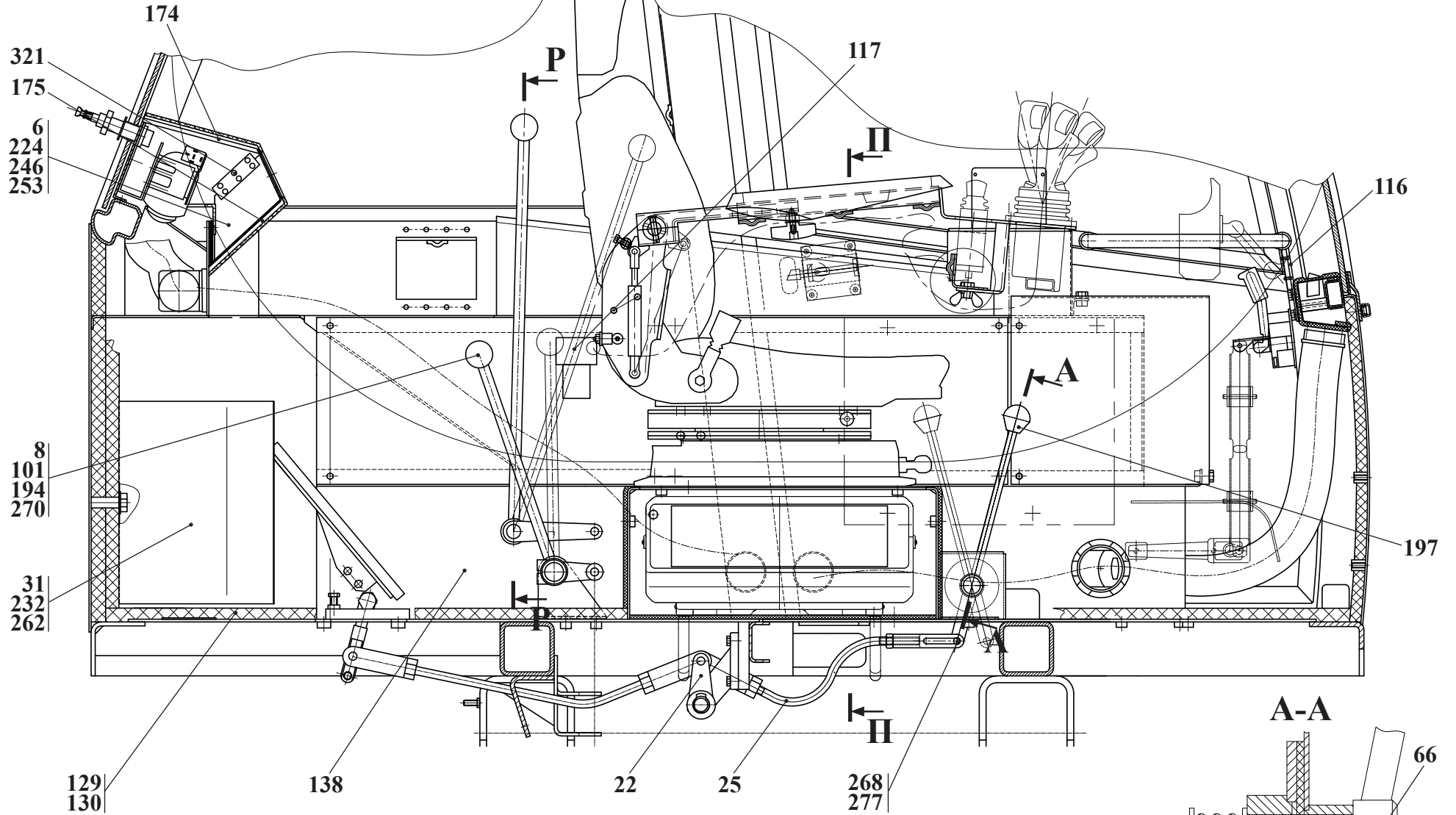
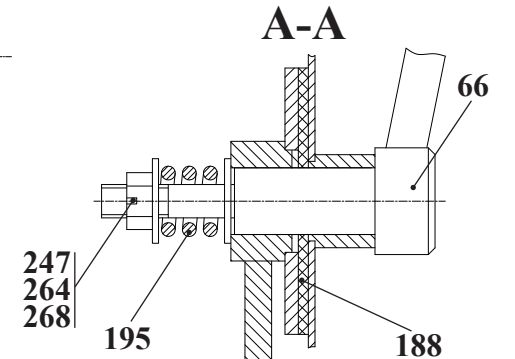


Рис. 65	2661.50.00.000	Кабина
Fig. 65		
Fig. 65		
Fig. 65		



2243В.00.00.000 КДС

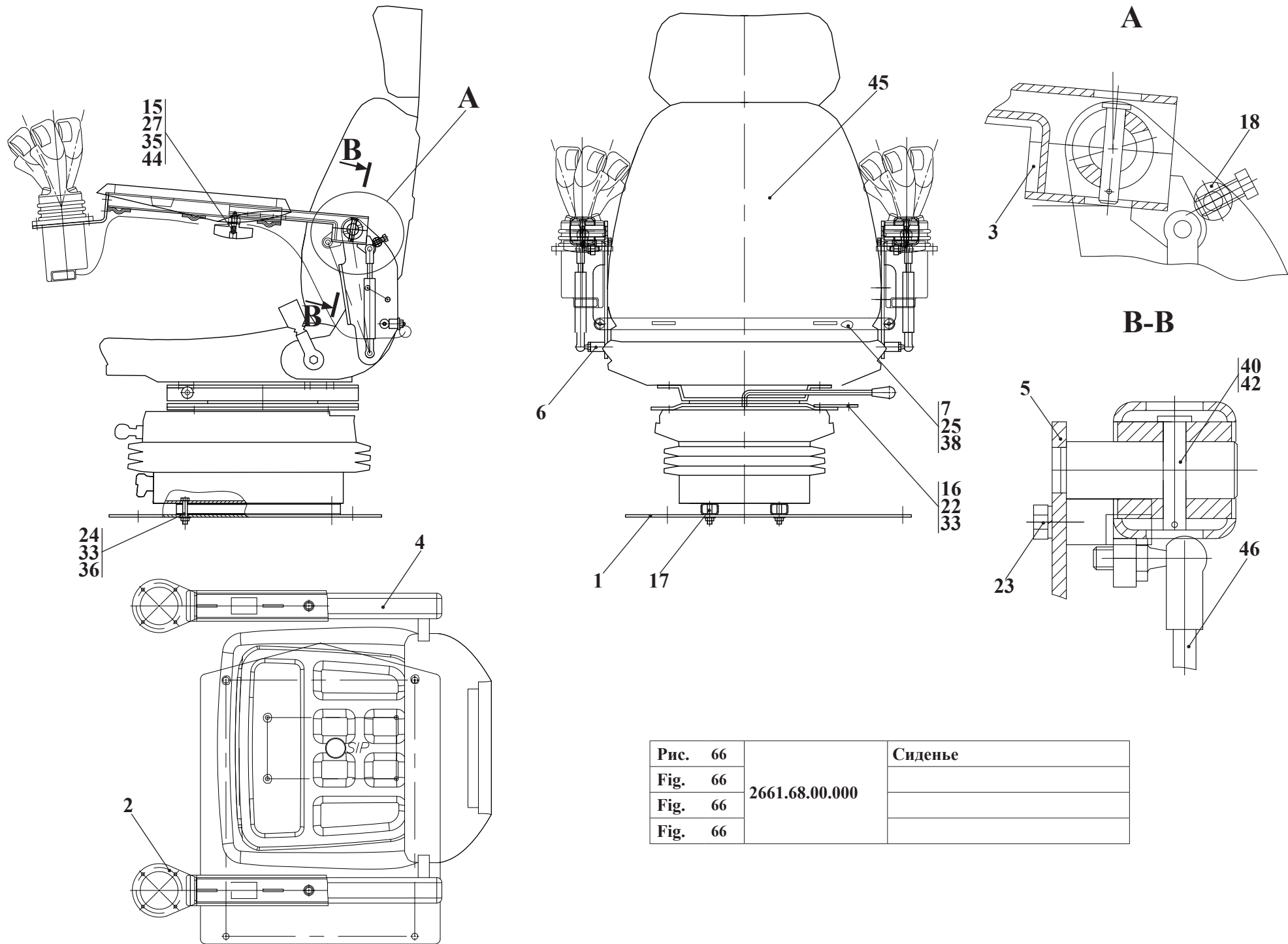
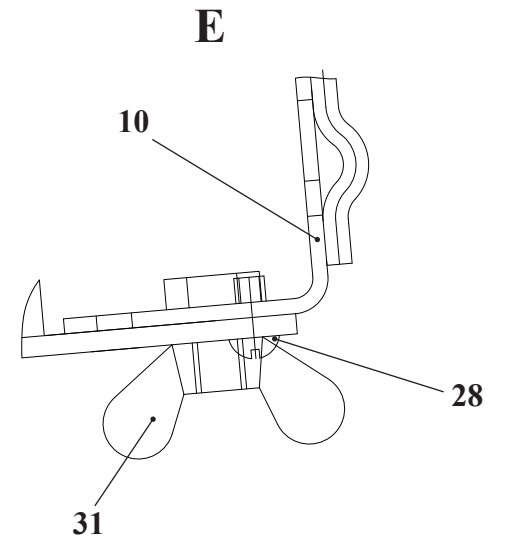
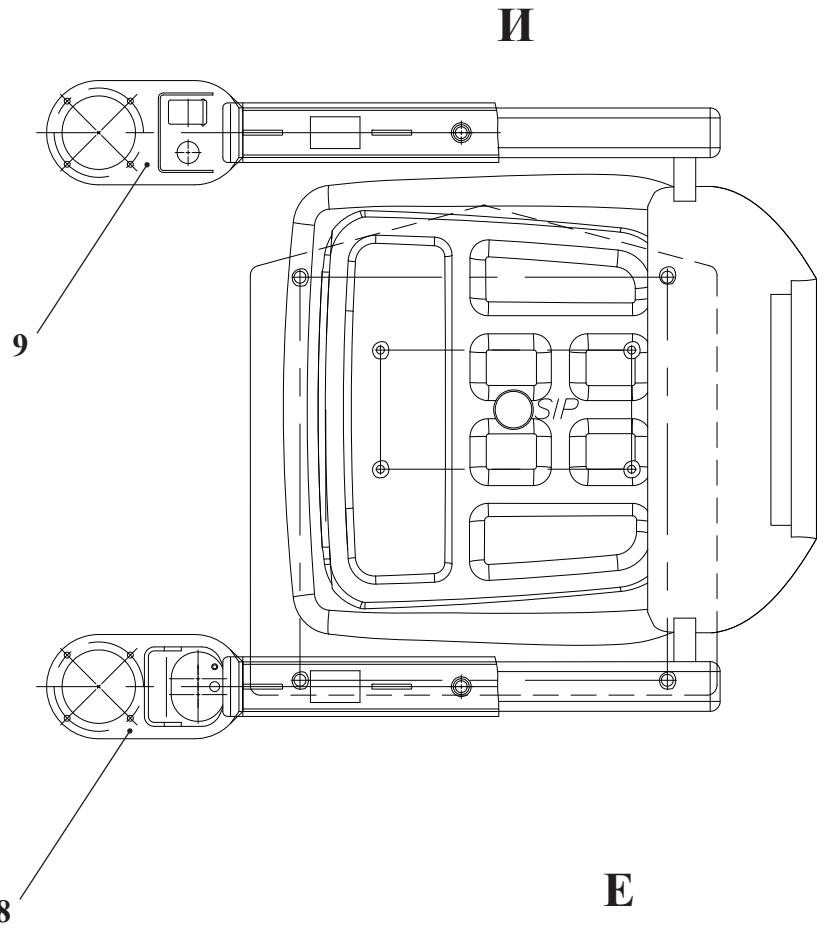
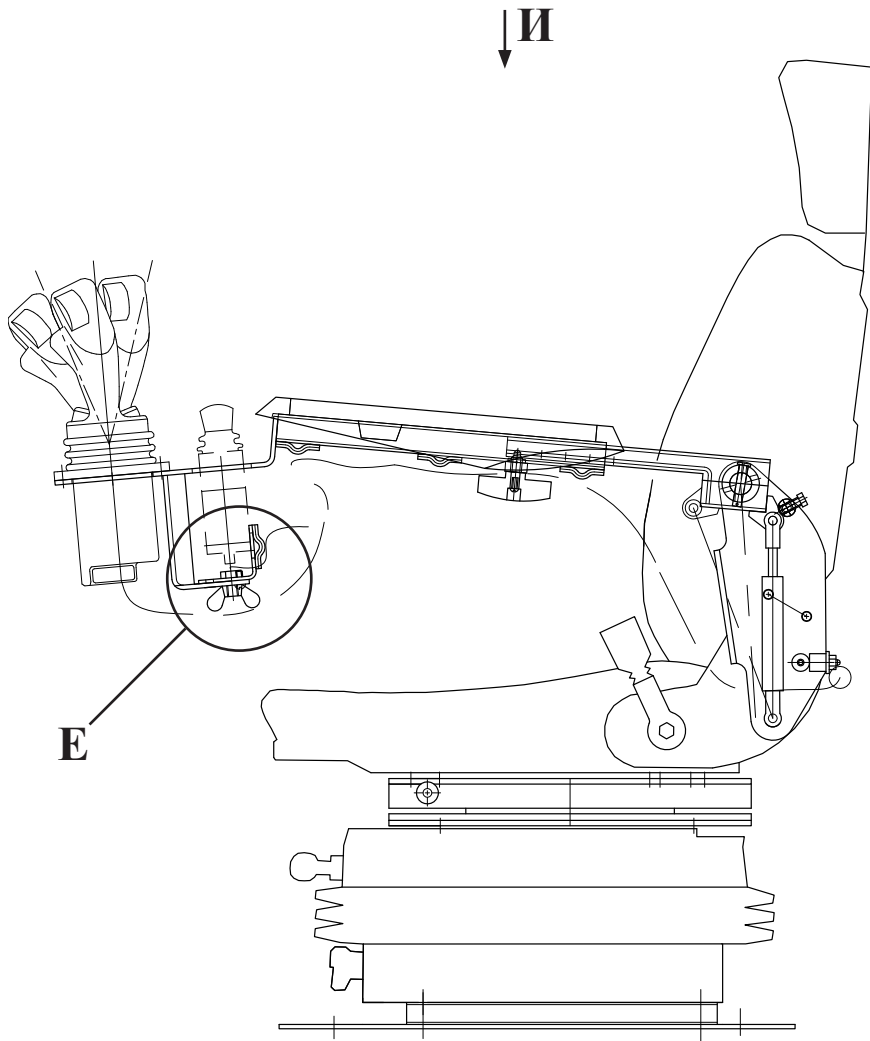


Рис. 66	2661.68.00.000	Сиденье
Fig. 66		
Fig. 66		
Fig. 66		

20.1.1 2661.68.00.000 и 2661.68.00.000-01 Сиденье

Таблица 43 / Table 43 / Tableau 43 / Tabla 43

Состав узла / Knot structure / La composition du noeud / La composición del nudo							2661.68.00.000	
Рис. Fig. Fig. Fig.	№ поз. Ref. No N° Ref. N° Pos.	Обозначение Designation Référence Signo convencional	Наименование	Description	Désignation	Descripción	-	-01
							Кол-во / Q-ty / Q-té / Cant.	
66 67	1	2661.68.00.050	Лист				1	1
	2	2661.68.00.100	Подлокотник				2	-
	3	2661.68.00.150	Опора				1	1
	4	2661.68.00.150-01	Опора				1	1
	5	2661.68.00.200	Кронштейн				1	1
	6	2661.68.00.200-01	Кронштейн				1	1
	7	2661.68.00.250	Планка				1	1
	8	2661.68.00.300	Подлокотник				-	1
	9	2661.68.00.350	Подлокотник				-	1
	10	2661.68.00.400	Кронштейн				-	1
	17	2661.68.00.001	Фиксатор				2	2
	18	2661.68.00.002	Кронштейн				1	1
	19	2661.68.00.003	Труба				2	2
	20	2661.68.00.004	Кронштейн				2	2
	22	M8-6gx12.88.35.0115 ГОСТ 7796-70	Болт				2	2
	23	M8-6gx20.88.35.0115 ГОСТ 7796-70	Болт				4	4
	24	M8-6gx40.88.35.0115 ГОСТ 7796-70	Болт				4	4
	25	M6-6gx12.88.35.0115 ГОСТ 7798-70	Болт				2	2
	27	В.М5-6gx10.46.0115 ГОСТ 17473-80	Винт				2	2
	28	В.М6-6gx12.46.0115 ГОСТ 17473-80	Винт				-	1



Остальные позиции смотри на рис. 66

Рис. 67	2661.68.00.000-01	Сиденье
Fig. 67		
Fig. 67		
Fig. 67		

Состав узла / Knot structure / La composition du noeud / La composición del nudo							2661.68.00.000	
Рис. Fig. Fig. Fig.	№ поз. Ref. No N° Ref. N° Pos.	Обозначение Designation Référence Signo convencional	Наименование	Description	Désignation	Descripción	-	-01
							Кол-во / Q-ty / Q-té / Cant.	
66 67	31	M10-6H.8.35.0115 ГОСТ 3032-76	Гайка				-	1
	33	M8-6H.8.35.0115 ГОСТ 5915-70	Гайка				6	6
	35	5 65Г 0115 ГОСТ 6402-70	Шайба				2	2
	36	8 65Г 0115 ГОСТ 6402-70	Шайба				5	5
	38	C.6.02.Cт3.0115 ГОСТ 6958-78	Шайба				2	2
	40	2x16.019 ГОСТ 397-79	Шплинт				2	2
	42	6-8d11x40.45.Ц15хр. ГОСТ 9650-80	Ось				2	2
	44	70-1310130-А	Рукоятка				2	2
	45	SC 95 M200 E8083.965	Сиденье (с ремнем безопасности с нама- тывающим устройством)				1	1
	46	08/19-A7aI-B7aI-78-232-130	Газовый упор				2	2

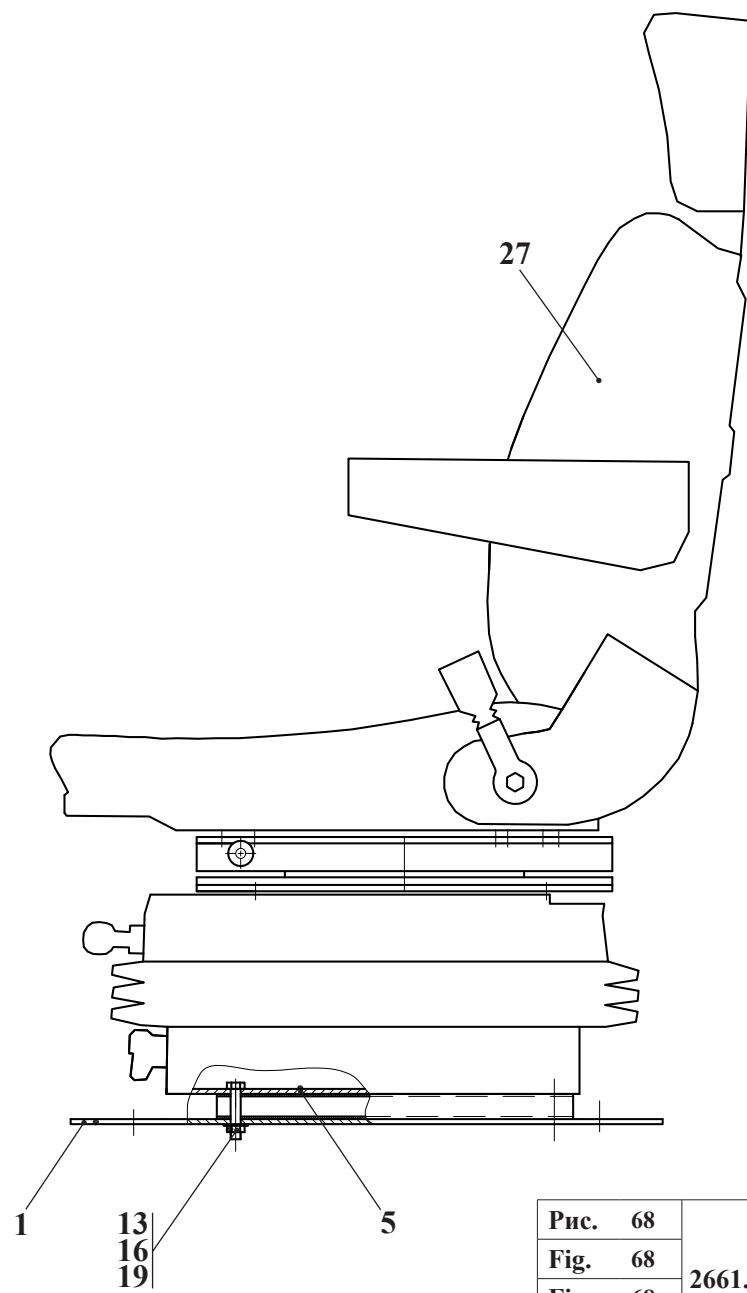


Рис. 68	2661.68.02.000	Сиденье
Fig. 68		
Fig. 68		
Fig. 68		

20.1.2 2661.68.01.000 Сиденье

Таблица 44 / Table 44 / Tableau 44 / Tabla 44

		2661.68.01.000	Сиденье					
Рис. Fig. Fig. Fig.	№ поз. Ref. No N° Ref. N° Pos.	Обозначение Designation Référence Signo convencional	Кол-во Qty Qté Cant.	Наименование	Description	Désignation	Descripción	Примечание Remark Note Observaciones
68	1	2661.68.00.050	1	Лист				
	5	2661.68.00.003	2	Труба				
	13	M8-6gx40.88.35.0115 ГОСТ 7796-70	4	Болт				
	16	M8-6H.8.35.0115 ГОСТ 5915-70	4	Гайка				
	19	8 65Г 0115 ГОСТ 6402-70	4	Шайба				
	27	SC 95 M200 E8083.965	1	Сиденье (с ремнем безопасности с нама- тывающим устройством)				

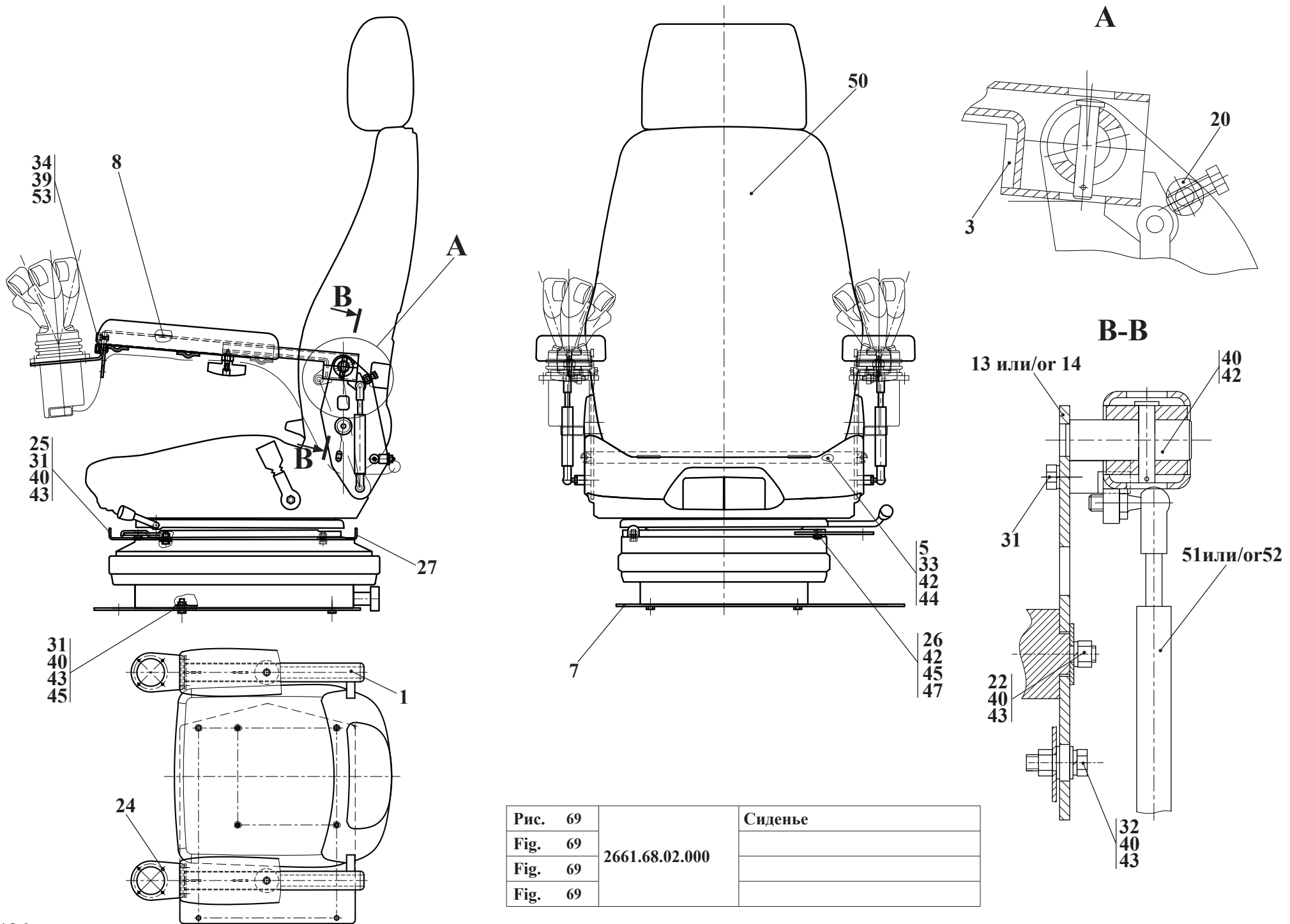


Рис. 69		Сиденье
Fig. 69	2661.68.02.000	
Fig. 69		
Fig. 69		

20.1.3 2661.68.02.000 Сиденье

Таблица 45 / Table 45 / Tableau 45 / Tabla 45

		2661.68.02.000		Сиденье				
Рис. Fig. Fig. Fig.	№ поз. Ref. No N° Ref. N° Pos.	Обозначение Designation Référence Signo convencional	Кол-во Qty Qté Cant.	Наименование	Description	Désignation	Descripción	Примечание Remark Note Observaciones
69	1	2661.68.00.150	1	Опора				
	2	2661.68.00.150-01	1	Опора				
	5	2661.68.00.250	1	Планка				
	7	2661.68.02.050	1	Лист				
	8	2661.68.02.100	2	Подлокотник				
	13	2661.68.02.550	1	Кронштейн				
	14	2661.68.02.600	1	Кронштейн				
	17	2661.68.00.001	2	Фиксатор				
	19	2661.68.00.004	2	Кронштейн				
	21	2661.68.02.005	1	Кронштейн				
	22	2661.68.02.006	1	Шайба				
	24	2661.68.02.009	2	Кронштейн				
	25	2661.68.02.011	1	Кронштейн				
	26	2661.68.02.012	2	Подлокотник				
	27	2661.68.02.013	1	Кронштейн				
	30	M8-6gx12.88.35.0115 ГОСТ 7796-70	1	Болт				
	31	M8-6gx20.88.35.0115 ГОСТ 7796-70	11	Болт				
	32	M8-6gx30.88.35.0115 ГОСТ 7796-70	2	Болт				
	33	M6-6gx12.88.35.0115 ГОСТ 7798-70	2	Болт				
	34	M6-6gx16.88.35.0115 ГОСТ 7798-70	8	Болт				
	35	V.M5-6gx10.46.0115 ГОСТ 17473-80	2	Винт				
	39	M6-6H.8.35.0115 ГОСТ 5915-70	8	Гайка				
	40	M8-6H.8.35.0115 ГОСТ 5915-70	11	Гайка				
41	5 65Г 0115 ГОСТ 6402-70	2	Шайба					
42	6 65Г 0115 ГОСТ 6402-70	2	Шайба					
43	8 65Г 0115 ГОСТ 6402-70	8	Шайба					
44	C.6.02.Ст3.0115 ГОСТ 6958-78	2	Шайба					
45	C.8.02.Ст3.0115 ГОСТ 6958-78	5	Шайба					
46	2x16.019 ГОСТ 397-79	2	Шплинт					
47	6-8d11x40.45.Ц15.хр ГОСТ 9650-80	2	Ось					
49	70-1310130-A	2	Рукоятка					
50	MSG85/722	1	Сиденье Grammer					
51	08/19-A7al-B7al-78-232-130 (21052)	2	Упор газовый					
52	70/232-8407010	2	Пружина газовая					
53	A30.04.017 СТБ 1014-95	8	Колпачок					

Кондиционер "Август-23БС-М-300"

Отопитель "Август-23БС-ОС-8.1"

Соединительные шланги
из комплекта кондиционера
"Август-23БС-М-300"

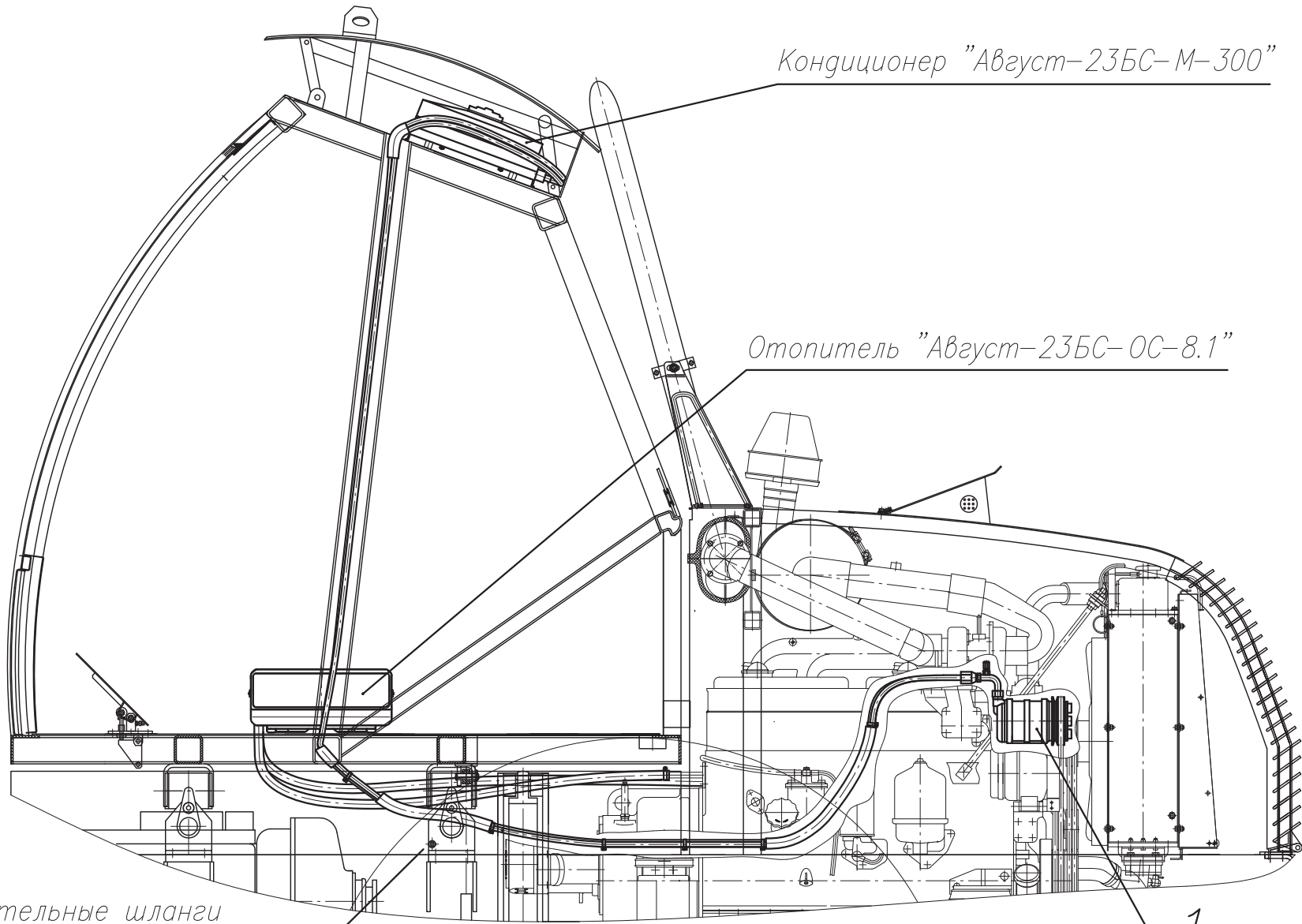


Рис. 70	2661.81.00.000-Б	Система кондиционирования
Fig. 70		
Fig. 70		
Fig. 70		

21 2661.81.00.000-Б Система кондиционирования

Таблица 46 / Table 46 / Tableau 46 / Tabla 46

		2661.81.00.000-Б	Система кондиционирования					
Рис. Fig. Fig. Fig.	№ поз. Ref. No N° Ref. N° Pos.	Обозначение Designation Référence Signo convencional	Кол-во Qty Qté Cant.	Наименование	Description	Désignation	Descripción	Примечание Remark Note Observaciones
70	1	2551.90.01.000	1	Установка компрессора (см. рис. 71)				

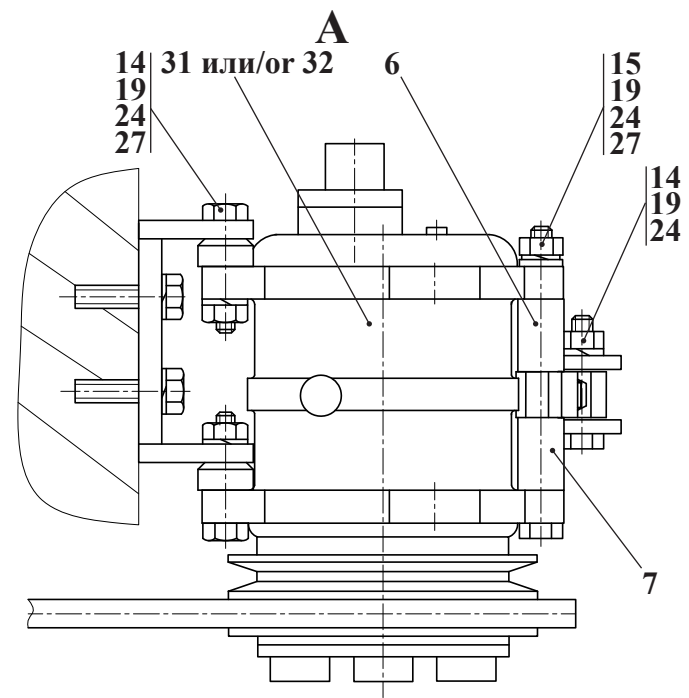
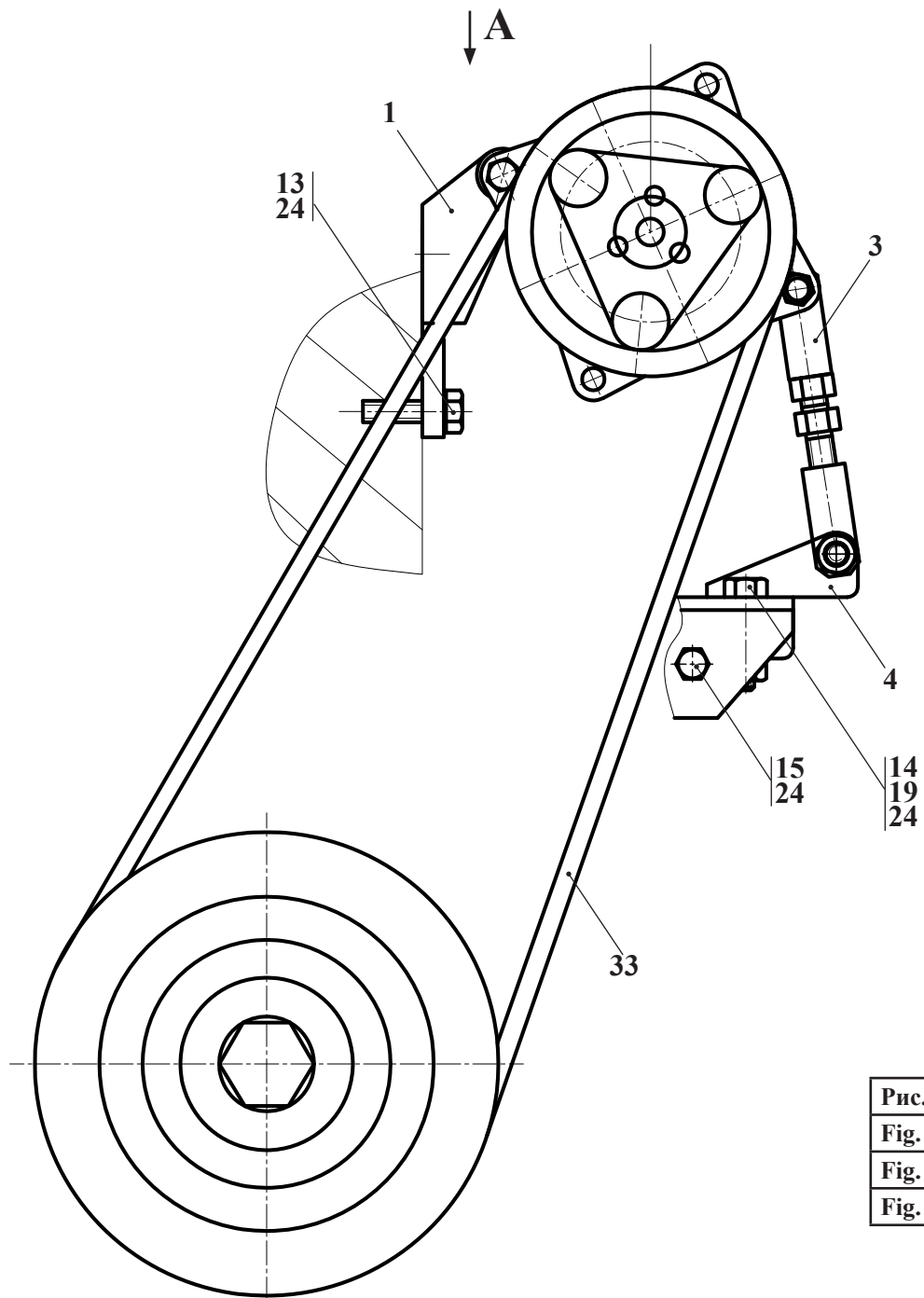


Рис. 71	2551.90.01.000	Установка компрессора
Fig. 71		
Fig. 71		
Fig. 71		

21.1 2551.90.01.000 Установка компрессора

Таблица 47 / Table 47 / Tableau 47 / Tabla 47

		2551.90.01.000	Установка компрессора					
Рис. Fig. Fig. Fig.	№ поз. Ref. No N° Ref. N° Pos.	Обозначение Designation Référence Signo convencional	Кол-во Qty Qté Cant.	Наименование	Description	Désignation	Descripción	Примечание Remark Note Observaciones
71	1	2551.90.01.100	1	Кронштейн				
	3	2551.90.01.300	1	Талреп				
	4	2551.90.01.400	1	Кронштейн				
	6	2551.90.01.001	1	Втулка				
	7	2551.90.01.002	1	Втулка				
	13	M10-6gx25.88.35.0115 ГОСТ 7796-70	3	Болт				
	14	M10-6gx50.88.35.0115 ГОСТ 7796-70	5	Болт				
	15	M10-6gx130.88.35.0115 ГОСТ 7796-70	3	Болт				
	19	M10-6H.8.35.0115 ГОСТ 5915-70	6	Гайка				
	24	10 65Г 0115 ГОСТ 6402-70	11	Шайба				
	27	С.10.02.Ст3.0115 ГОСТ 11371-78	3	Шайба				
	32	TM-14 24B или/or Sanden SD5H14 24B	1	Компрессор				
	33	STANDARD A 1400 LD	1	Ремень				

КАТАЛОГ СБОРОЧНЫХ ЕДИНИЦ И ДЕТАЛЕЙ CATALOG OF PARTS AND UNITS CATALOGUE DE SOUS-ENSEMBLES CATALOGO DE UNIDADES DE ENSAMBLAJE Y DETALLES

ОАО «Амкодор» ведет постоянную работу по совершенствованию выпускаемой техники и оставляет за собой право проводить изменения конструкции отдельных составных частей без предварительного уведомления потребителей. Некоторые обозначения, наименования и иллюстрации, приведенные в данном каталоге, могут отличаться от приобретенной Вами техники. Для получения подробной информации обращайтесь к нашему дилеру и пользуйтесь информационными бюллетенями, выпускаемыми ОАО «Амкодор» и рассылаемыми потребителям на постоянной основе.

Amkodor JSC has been continually improving its loaders and reserves the right to make any changes in design, specification and quotes without prior notification of customers. Certain designations, names and pictures in this Catalog may differ from those of your loader. For more detail, refer to your Dealer or Technical Newsletters published by Amkodor JSC and distributed between customers on a regular basis.

L'Amkodor SA tend à améliorer constamment ses produits et se réserve le droit d'apporter des modifications de configuration, de spécification et de prix sans préavis des utilisateurs. Le présent catalogue peut contenir des références, des désignations et des figures différentes de votre chargeuse. Veuillez vous adresser à votre concessionnaire pour plus de détails ou vous abonner aux bulletins d'information de l'Amkodor SA.

La «Amkodor» S.A. lleva a cabo permanentemente trabajos de perfeccionamiento de las máquinas que fabrica y se reserva el derecho de realizar cambios en las construcciones y partes componentes de las mismas, sin la previa notificación a sus clientes. Algunas de las descripciones e ilustraciones que se muestran en el presente catálogo pueden no coincidir con la máquina adquirida por usted. Para la obtención de información detallada puede dirigirse al concesionario y utilizar además los boletines informativos que publica la Amkodor S.A. y que envía permanentemente a sus clientes.

- © ОАО «Амкодор», 2012 Все права резервированы. Эту книгу нельзя воспроизводить или копировать целиком или частично без письменного разрешения ОАО «Амкодор».
- © Amkodor JSC, 2012 All rights reserved. No part of this book may be copied or reproduced without prior written permission of Amkodor JSC.
- © Amkodor SA, 2012 Tous droits réservés. Il est interdit de reproduire ou de copier entièrement ou partiellement cet ouvrage sans la permission écrite de l'Amkodor SA.
- © «Amkodor» S.A. 2012 Todos los derechos reservados. Se prohíbe reproducir o copiar total o parcialmente este libro, sin la autorización por escrito de «Amkodor» S.A.



Joint-Stock Company "AMKODOR"
8 P.Brovki Str., Minsk, 220013, Repablik of Belarus
Tel.: (+375 17) 280 87 01, Fax: (+375 17) 284 91 56

Открытое акционерное общество «Амкодор»
ул. П.Бровки, 8, 220013, г. Минск, Республика Беларусь
тел.: (+375 17) 280 87 01, факс: (+375 17) 284 91 56